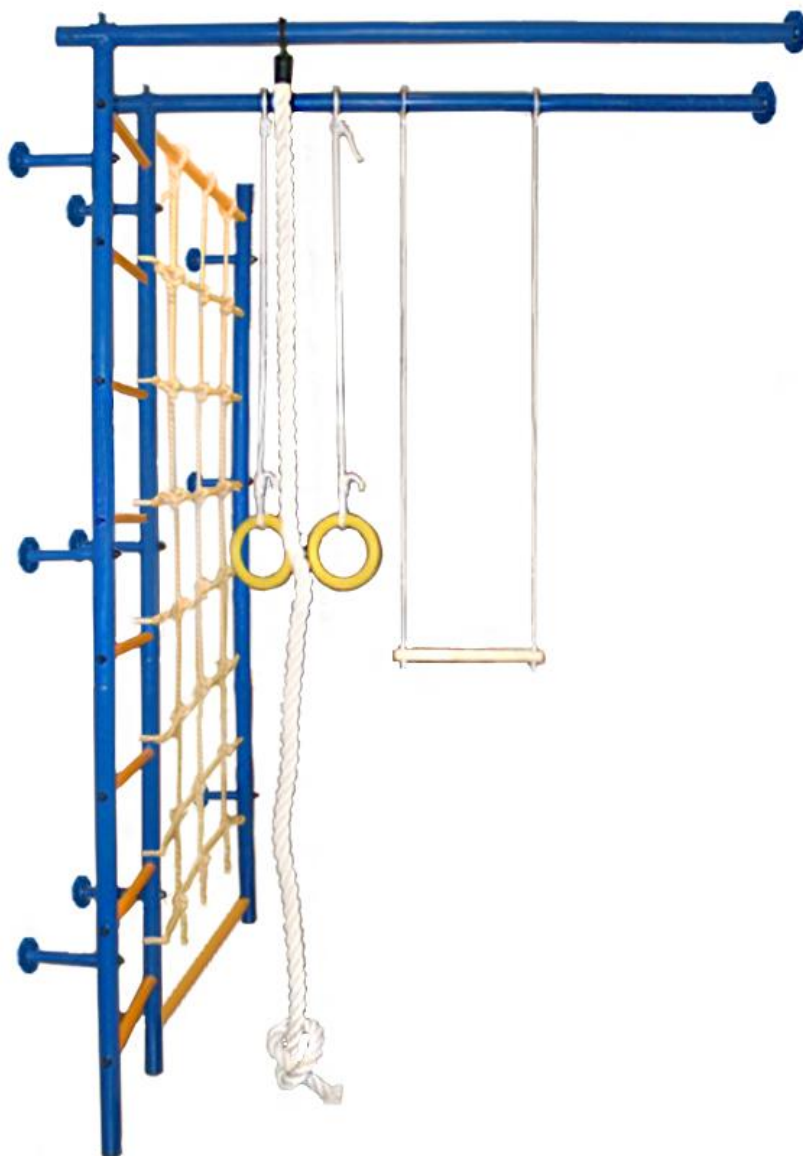




ООО «ТД «Мидзуми»

ДЕТСКИЙ СПОРТИВНЫЙ Комплекс
СЕРИИ «MIDZUMI»

**РУКОВОДСТВО ПО СБОРКЕ И ЭКСПЛУАТАЦИИ
ДСК «Kinkai»**



Настоящее руководство служит для ознакомления с правилами сборки, безопасной эксплуатации, транспортировки и хранения. Руководство по эксплуатации рекомендуется хранить в течение всего срока.

1. НАЗНАЧЕНИЕ

1.1. Детский спортивный комплекс Midzumi «Kinkai» (далее **Комплекс**) предназначен для занятий физическими упражнениями, развивающими силу и координацию движений Вашего ребенка в домашних условиях. Допустимая нагрузка на Комплекс – не более 100 кг.

2. ТЕХНИЧЕСКИЕ ХАРАКТЕРИСТИКИ

2.1. Основные технические характеристики приведены в Таблице 1.

Таблица 1

Минимальный допустимый возраст ребенка	От 2 лет
Максимальная допустимая нагрузка на спортивные снаряды комплекса	100 кг
Высота установленного Комплекса,	2,25м.
Срок службы, лет (не менее).	5

Примечание: В связи с постоянной работой над совершенствованием выпускаемой продукции возможны изменения, не отраженные в настоящем руководстве. Внесенные изменения не ухудшают качества Продукции.

3. КОМПЛЕКТНОСТЬ

Таблица 2

№ поз	Наименование	Кол-во шт.
1	Болт М8х65	29
2	Болт М8х15	2
3	Катушка пластиковая для снарядов	5
4	Анкер (Дюбель+Болт)	13
5	Заглушка маленькая (колпачок)	44
6	Заглушка большая 42 мм.	6
7	Стойка (вертикальная составная труба 42 мм.)	6
8	Труба 42 верхняя рама с креплением	2
9	Ступенька жёлтая	8
10	Крепления к стене	9
11	Сетка для лазания	1
12	Кронштейн соединительный (жёлтый)	2
13	Канат	1
14	Трапеция	1
15	Кольца гимнастические (пара)	1

4. ИНСТРУКЦИЯ ПО СБОРКЕ И УСТАНОВКЕ

4.1. Подготовка к сборке

4.1.1. Распаковать, разложить комплектующие детали на заранее подготовленном участке.

В процессе сборки Вам будут необходимы следующие стандартные инструменты:

. Ключ гаечный торцовый **13мм**.

. Ключ гаечный рожковый **13мм**.

Сборку и установку комплекса производят не менее 2х человек.

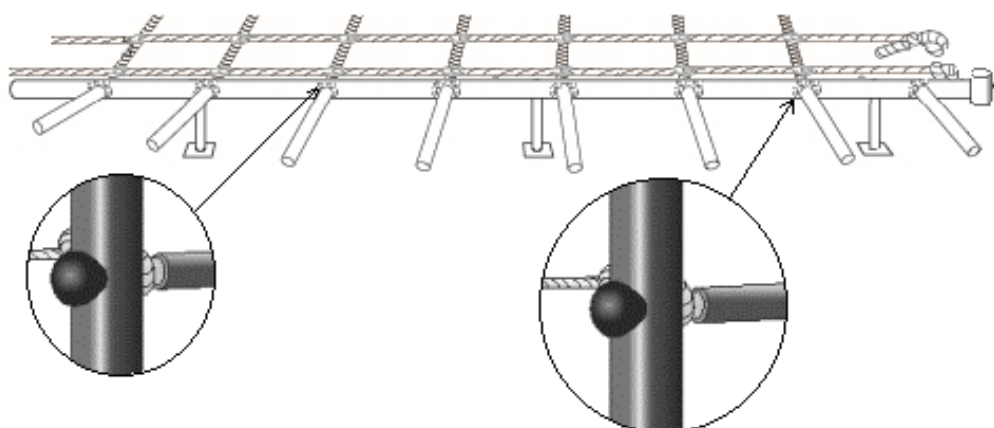
4.2. Сборка комплекса.

Разложить на полу все детали по размеру.

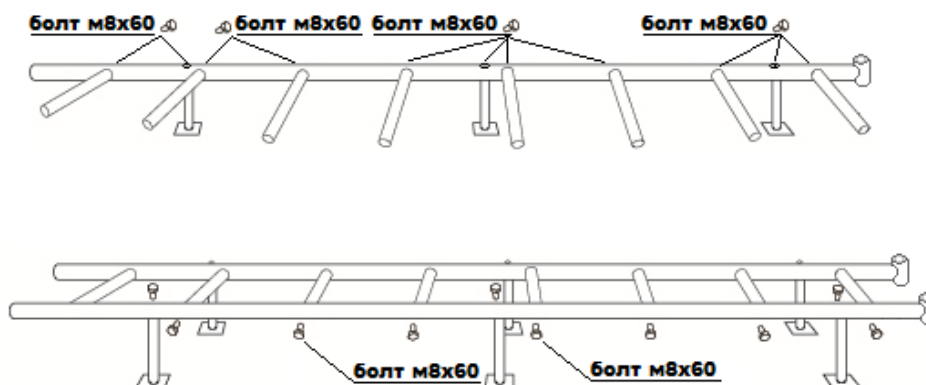
Начать прикручивать жёлтые ступеньки к стоечной Трубе 42, сильно не закручивая (затяжку соединений произвести только после полной сборки лестницы).

Приставить собранную лестницу к предполагаемому месту крепления.

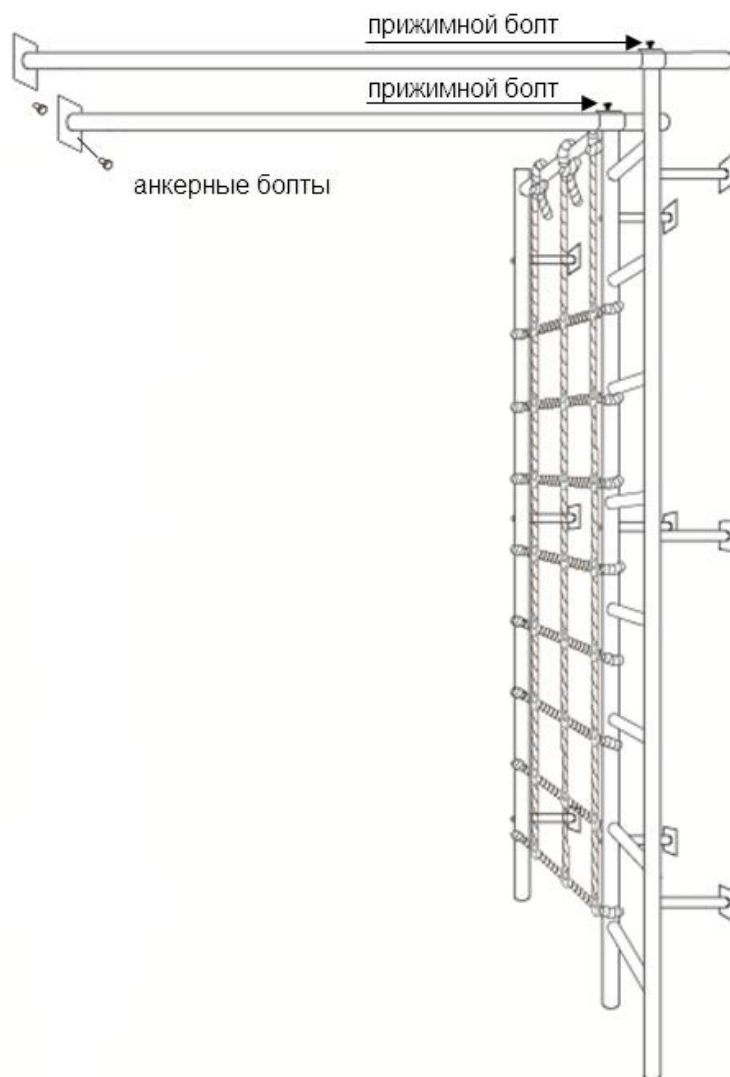
Наметить, а затем просверлить необходимое количество отверстий (проверить установку комплекса по вертикали).



Сборку производить креплением сетки через ступеньки, не развязывая узлов. Закрепив ступеньку болтом М8х65 сквозь вертикальную стойку через петлю сетки.



Вставить трубы верхней рамы в верхние проушья лестницы. Собранный конструкцию установить в коридоре.



Закрепить лестницу к стене с помощью анкеров и дюбелей. Закрепить таким же способом верхнюю раму к стене. Завернуть прижимные болты верхней рамы в проушьях лестницы.

4.3 Завершение сборки

4.3.1. Выставить комплекс по горизонтали и вертикали.

4.3.2. Окончательно затянуть все крепежные соединения и надеть заглушки.

4.3.3. Проверить конструкцию Комплекса на устойчивость покачивая ее в разные стороны.

5. МЕРЫ БЕЗОПАСНОСТИ

ВНИМАНИЕ ! НЕ ДОПУСКАЕТСЯ УСТАНОВЛИВАТЬ КОМПЛЕКС НА НЕПРОЧНОЕ ОСНОВАНИЕ.

5.1 Ежедневно перед занятиями на Комплексе необходимо проверить надежность крепления его элементов - крепежные элементы должны быть затянуты, люфты в соединениях не допускаются.

5.2 Периодически (раз в неделю) проверять надежность крепления спортивных снарядов на Комплексе — все узлы должны быть затянуты, веревочные подвески спортивных снарядов не должны иметь повреждений и перетираания волокон, крепежные элементы должны быть надежно затянуты.

НЕ ДОПУСКАЮТСЯ занятия на Комплексе при наличии любого из указанных повреждений до их полного устранения. Запрещается виснуть на баскетбольном кольце если оно есть.

5.3 Нагрузка на Комплекс - не более 100 кг.

КАТЕГОРИЧЕСКИ НЕ ДОПУСКАЕТСЯ самостоятельное изготовление и замена составных частей Комплекса взамен полученных в комплекте от завода — изготовителя. Все вышедшие из строя комплектующие элементы заменять аналогичными произведенными на предприятии – изготовителя.

6. ЭКСПЛУАТАЦИЯ КОМПЛЕКСА

6.1 Занятия детей на Комплексе должны производиться **под обязательным наблюдением и страховкой взрослых.**

6.2 Для развития силы и ловкости рекомендуем следующие упражнения на спортивных снарядах:

- На сетке - подъем и опускание.
- На кольцах - подтягивание, перевороты, раскачивание, тренировка брюшного пресса.
- На шведской лестнице - подъем и опускания по лестнице.
- Качели тренируют вестибулярный аппарат, совершенствуют чувство равновесия и ритма.

Конкретные виды упражнений и объемы нагрузки выбираются после консультации со специалистом (спортивные тренеры, врачи)

7. ГАРАНТИЙНЫЕ ОБЯЗАТЕЛЬСТВА

7.1 Изготовитель гарантирует соответствие Комплекса стандартным требованиям технических условий при соблюдении покупателем правил транспортировки, хранения, сборки и эксплуатации.

7.2 Гарантийный срок эксплуатации изделия-12 месяцев со дня продажи.

ОТК _____ Подпись _____ Дата «__»_____ 20__ г.

(личное клеймо)

Отметка о продаже:

Дата “__”_____ Продавец _____

_____/_____ /_____ /

(подпись)

(расшифровка подписи)

М.П.