



АЯ83

 **kämpfer** ®

The logo features a square icon on the left containing a silhouette of a person in a dynamic, athletic pose, possibly performing a gymnastic or acrobatic move. To the right of the icon, the word 'kämpfer' is written in a large, bold, lowercase sans-serif font. A registered trademark symbol (®) is located at the top right of the word.

ООО «Кемпфер»

**ДЕТСКИЙ СПОРТИВНЫЙ КОМПЛЕКС
“KAMPFER”**

Classic (ceiling)

РУКОВОДСТВО ПО ЭКСПЛУАТАЦИИ

Classic (ceiling)

г. Москва

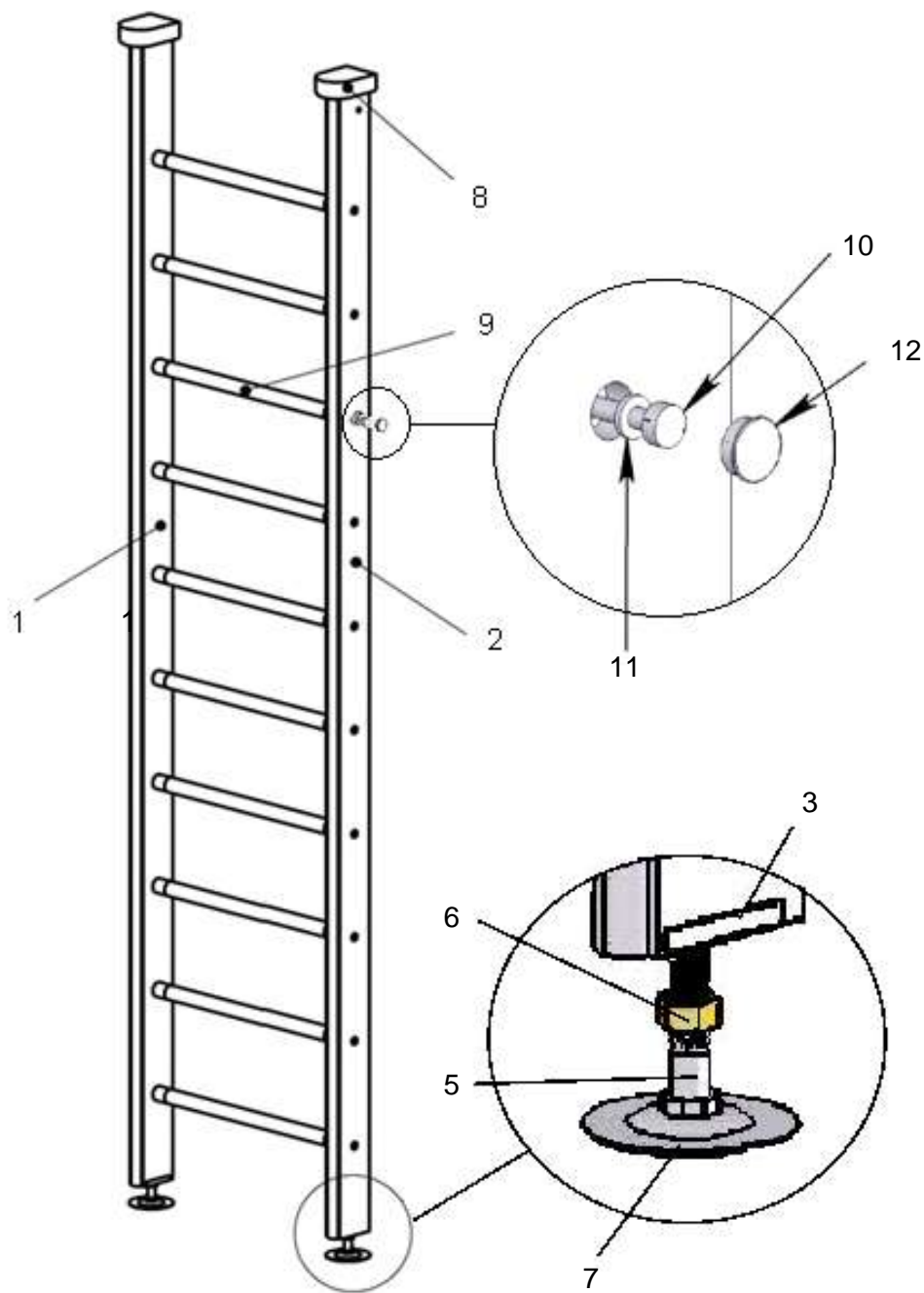


рисунок 1

Настоящее руководство служит для ознакомления с правилами сборки, безопасной эксплуатации, транспортировки и хранения.

1. НАЗНАЧЕНИЕ ИЗДЕЛИЯ

Шведская стенка ДСК-Kampfer Classic (ceiling) предназначена для занятий физическими упражнениями, развивающими силу и координацию движений Вашего ребенка в домашних условиях. Шведская стенка может входить в состав других детских спортивных комплексов. Допустимая нагрузка на шведскую стенку – не более 120 кг.

По желанию покупателя можно дополнить Комплекс навесным оборудованием: турники, тренажеры, брусья и многое другое. Информацию о дополнительном оборудовании и его применении Вы можете узнать у продавца или на сайте www.kampfer.ru

2. ОСНОВНЫЕ ТЕХНИЧЕСКИЕ ДАННЫЕ

Шведская стенка (далее по тексту Комплекс) представляет собой сборно-разборную каркасную конструкцию на основе деталей из дерева.

Комплекс устанавливается в помещениях с высотой потолка от 2,4 до 2,7 метра враспор между полом и потолком. Основные технические характеристики приведены в таблице:

Нормируемые параметры	
Минимальный допустимый возраст ребенка, лет	4
Максимальная допустимая нагрузка, кг.	120
Занимаемая площадь в собранном виде (по полу), м	0,2 x 0,65
Занимаемая площадь в собранном виде (по потолку), м	0,2 x 0,65
Вес нетто (не более), кг	25
Срок службы (не менее), лет	5

Внимание: Во избежание механических повреждений комплектующих сборка и разборка детского спортивного комплекса должна производиться без применения электроинструментов (шуруповёрты, дрели и т. п.).

3. КОМПЛЕКТНОСТЬ

Примечание: В связи с постоянной работой над совершенствованием выпускаемой продукции возможны изменения, не отраженные в настоящем руководстве. Внесенные изменения не ухудшают потребительских свойств продукции

№	наименование	вид	штук
1	стойка левая (дерево)		1
2	стойка правая (дерево)		1
3	подпятник		2
4	саморез 3.5x25		4
5	шток (болт-домкрат М16)		2
6	гайка М16		2
7	опора нижняя		2
8	упор верхний (колодка большая, дерево)		2
9	поперечина (черенок 32x575 со втулками)		10
10	саморез «Глухарь» 6x60		20
11	шайба 6		20
12	заглушка ф16		20
13	ключ гаечный торцовый S10		1
Руководство по эксплуатации			

4. ПОДГОТОВКА К ЭКСПЛУАТАЦИИ И СБОРКА

4.1. Освободить комплектующие детали от упаковки. Разложить комплектующие детали на свободном участке пола. Убедиться, что комплектность поставки совпадает с паспортными данными. Сборку производить поэтапно, следуя указаниям и рисункам данного руководства.

4.2. Измерить высоту помещения на месте предполагаемой установки Комплекса. Из размера высоты помещения вычесть 5-6 см и величину полученного результата нанести на вертикальные *стойки* (№№1,2) (рис.1). Разметку вести с нижнего торца, на котором имеется осевое отверстие. Проверить правильность разметки. Отпилить верхние концы стоек по сделанной разметке перпендикулярно боковым сторонам.

Если высота помещения больше 2,7 метра, то рекомендуем использовать подставки в виде брусков из твердых пород дерева под *опоры нижние* (№7), причём их площадь должна быть больше площади *опор нижних* (№7).

Комплекс не предназначен для установки в помещениях высотой 3 метра и более

Сборка лестницы (шведской стенки)

Вставить *поперечины* (№9) в соответствующие отверстия *стоек* (№№1,2). *Саморезами* (№10) закрепить *поперечины* (№9) к *стойкам* (№1,2).

4.3. Установку Комплекса производить в следующем порядке:

Установить на *стойки* (№№1,2) со стороны отверстия *подпятники* (№3) и закрепить их *саморезами* (№12).

На **рисунке 3** подробно показан результат описываемых действий и соотношение комплектующих между собой.

4.4. На *штоки* (№5) накрутить *гайки* (№6) и закрутить их до конца резьбы на штоке. Ввернуть *штоки* (№5) с *гайками* (№6) в *подпятники* (№3) до упора.

4.5. На *стойки* (№№1,2) со стороны потолка установить *упоры верхние* (№8), как показано на **рисунке 1**.

4.6. Собранный Комплекс поставить на *опоры нижние* (№7). Проверить правильность установки по **рисунку 1**. Проверить с помощью отвеса и обеспечить вертикальность установки Комплекса.

Примечание: Опора нижняя (№7) комплектуется *металлической чашкой с пластиковой прокладкой или деревянной чашкой с металлической шайбой (8x30) под шток* (№5).

4.7. Вывинчивая *штоки* (№5), закрепить Комплекс враспор между полом и потолком. Еще раз проверить вертикальность закрепленной стенки.

4.8. Окончательно вывернуть *штоки* (№5) и законтрить *гайками* (№6).

5. ТРЕБОВАНИЯ БЕЗОПАСНОСТИ. ВНИМАНИЕ!

5.1. НЕ ДОПУСКАЕТСЯ:

- устанавливать Комплекс в помещениях с непрочным полом и потолком;
- установка Комплекс с упором в фальш-потолок, или декоративные части потолка.

5.2. Допустимый размер неровностей пола и потолка не более 5 мм.

5.3. Периодически (раз в неделю) необходимо проверить:

1) надежность установки Комплекса – он должен быть надежно закреплен враспор между потолком и полом (при боковом раскачивании смещение верхних и нижних опор **НЕ ДОПУСКАЕТСЯ**);

2) правильность установки винтовых домкратов и **размер «В», который должен быть не более 70 мм (рисунок 3)**.

5.4. Нагрузка на Комплекс **не должна превышать 120 кг**.

5.5. Не допускается самостоятельное изготовление и замена составных частей комплекса взамен полученных в комплекте от завода - изготовителя (кроме изделий, выполненных по государственными стандартам).

5.6. Для предотвращения ушибов и травм, во время занятий рекомендуется использовать мягкий мат, расположив его на полу под снарядами.

6. ПЕРЕВОЗКА И ХРАНЕНИЕ

6.1. Транспортировка производится в упаковке производителя, любым видом транспорта при соблюдении его сохранности.

6.2. Условия хранения соответствует 2(С) по ГОСТ 15150-69. До установки в рабочее положение хранить в упаковке завода-изготовителя в закрытых сухих помещениях с естественной вентиляцией воздуха.

7. ГАРАНТИЙНЫЕ ОБЯЗАТЕЛЬСТВА

7.1. Изготовитель гарантирует соответствие изделия требованиям технических условий СТО 49244370-001-2012, при соблюдении покупателем правил транспортировки, хранения, сборки и эксплуатации.

7.2. Гарантийный срок эксплуатации изделия – 24 месяца со дня продажи, но не более 30 месяцев со дня изготовления.

8. УТИЛИЗАЦИЯ

Изделие не содержит опасных для здоровья и жизни веществ. Утилизацию отходов осуществлять в соответствии с СанПиН 2.1.7.1322-03.

9. УПАКОВКА. СВИДЕТЕЛЬСТВО О ПРИЕМКЕ

Комплекс упакован в ООО «Деревообрабатывающие мастерские», соответствует СТО 49244370-001-2012 и признан годным к эксплуатации.

дата изготовления «___» _____ 20__ г.

ОТК _____ Подпись _____ *или личное клеймо*

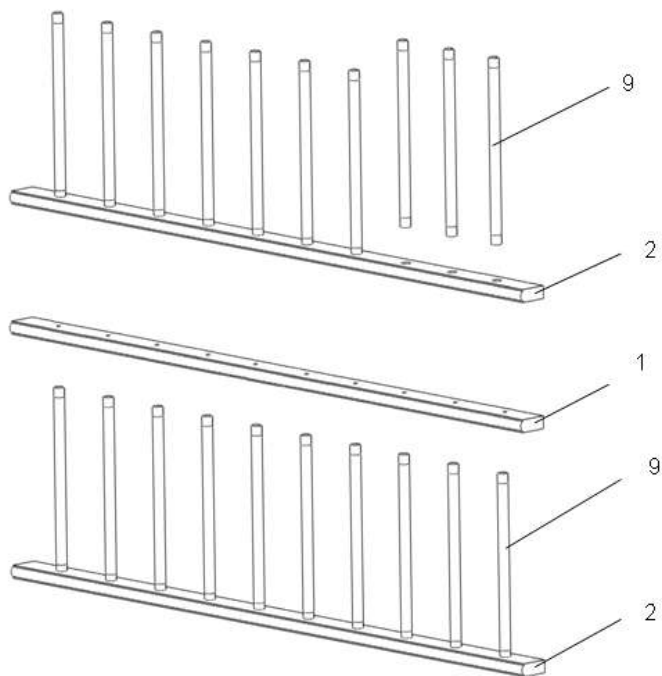


рисунок 2

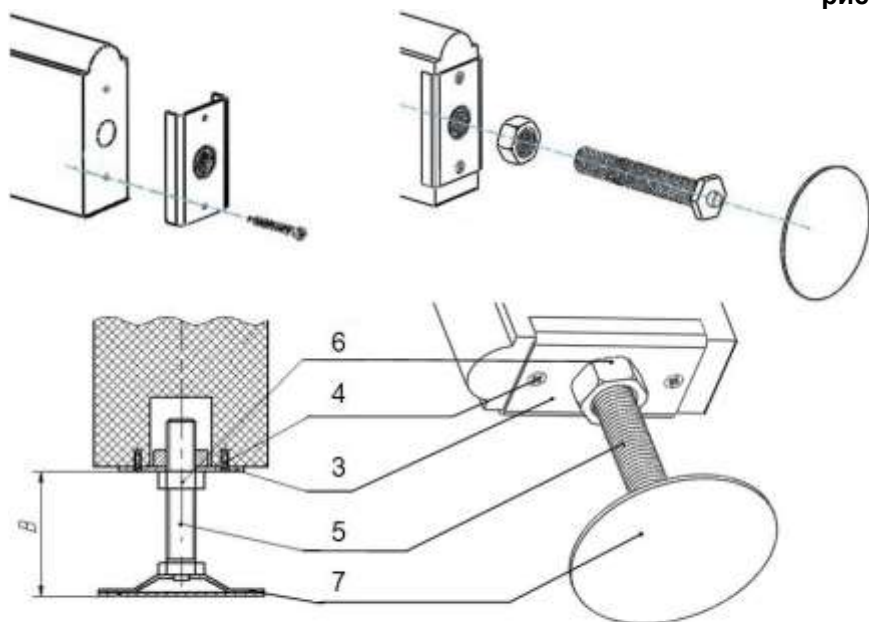


рисунок 3

адрес предприятия заказчика:

**109428, Россия, г. Москва,
1-ый Вязовский проезд, дом 4, офис 446**

ООО «Кемпфер»

**тел.: 8(495) 580-60-97 факс: 8(499)170-86-04
e-mail: kampfer-ru@yandex.ru www.kampfer.ru**

адрес предприятия изготовителя:

**428000, Россия, Чувашская Республика, г. Чебоксары,
ул. Дубравная, дом 13**

ООО «Деревообрабатывающие мастерские»

**тел.: 8(8352) 54-83-04 факс: 8(8352) 54-83-00
e-mail: domdsk@mail.ru www.domdsk.ru**