

2
4
VOLT

Polaris RANGER RZR Green Shadow

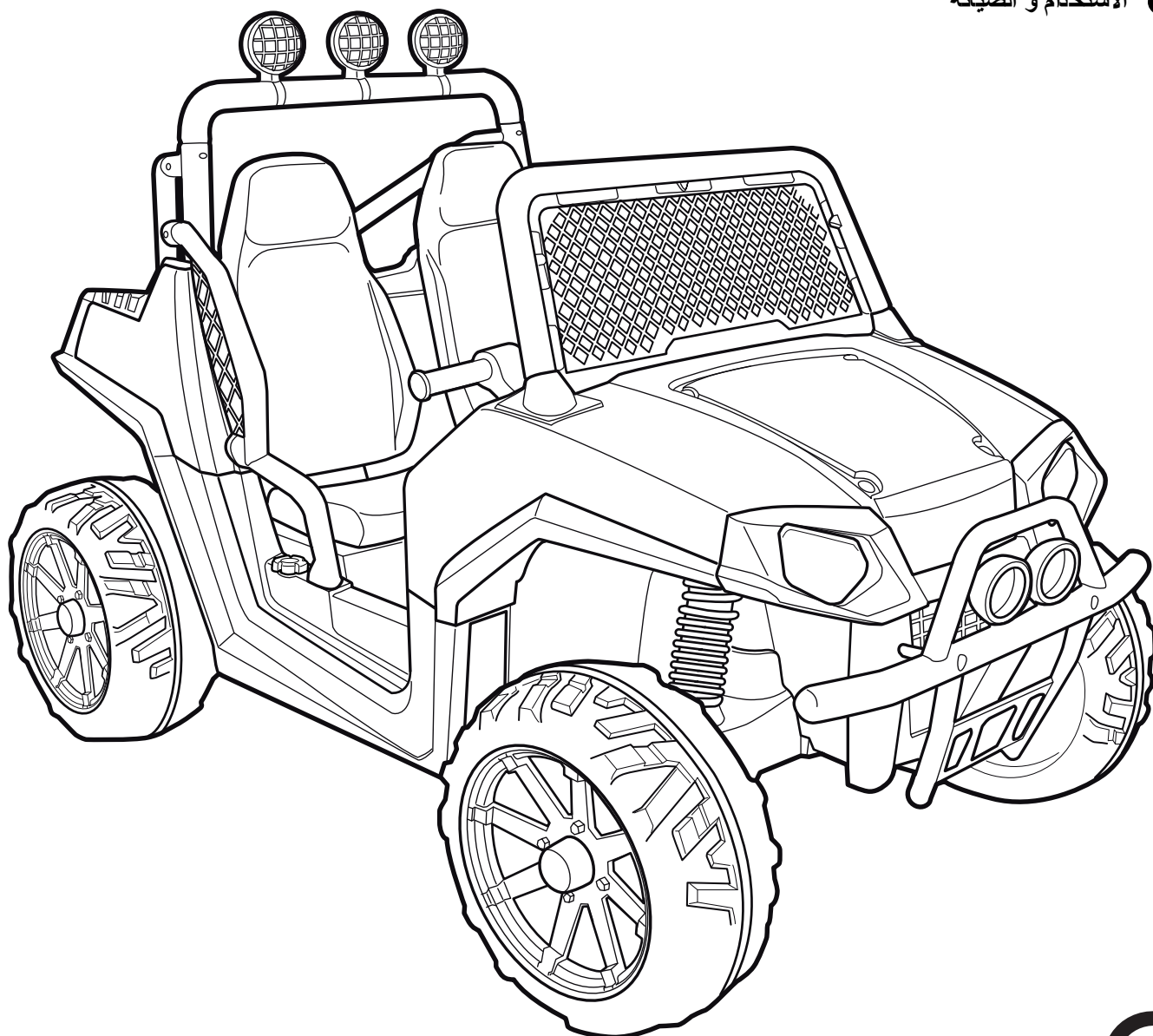
cod. IGOD0534

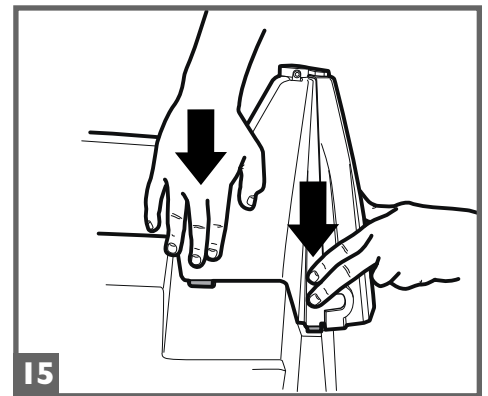
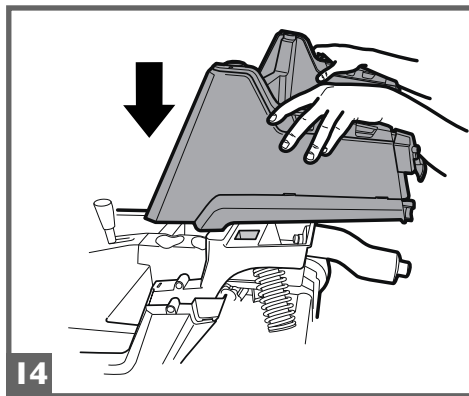
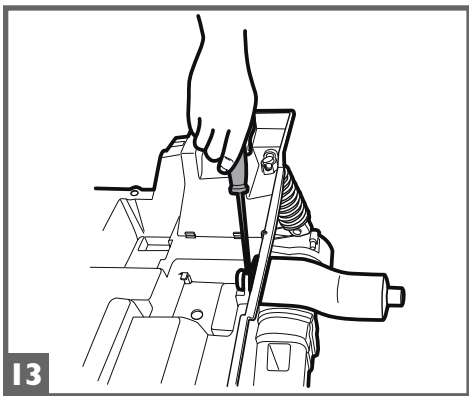
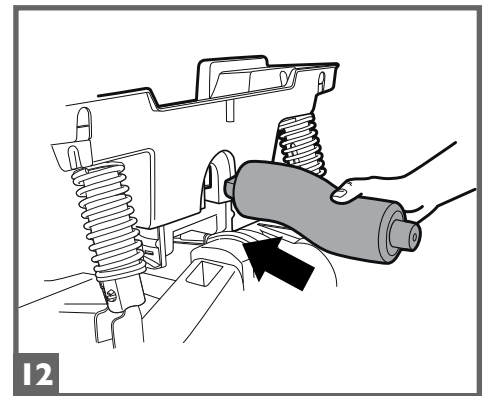
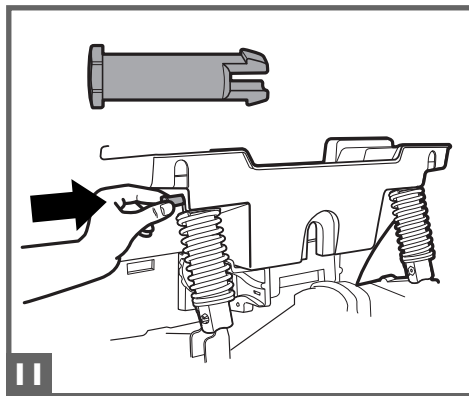
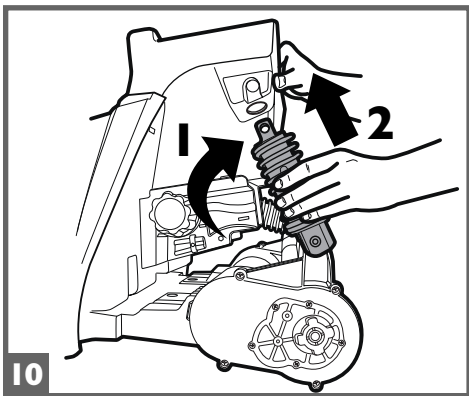
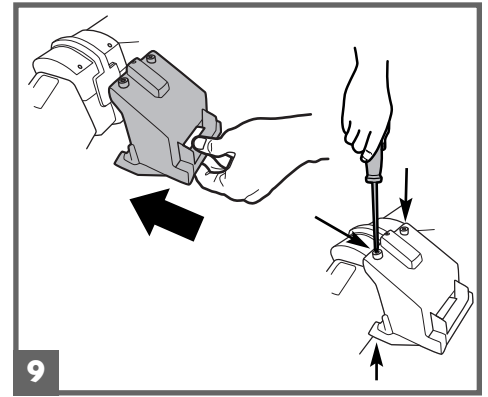
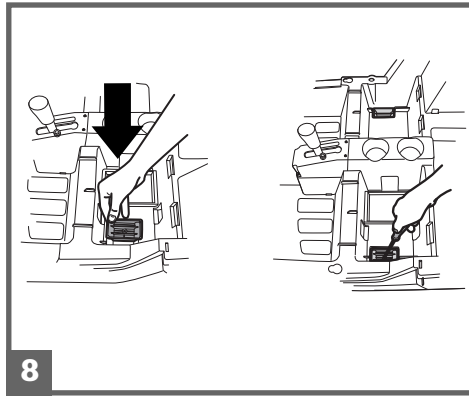
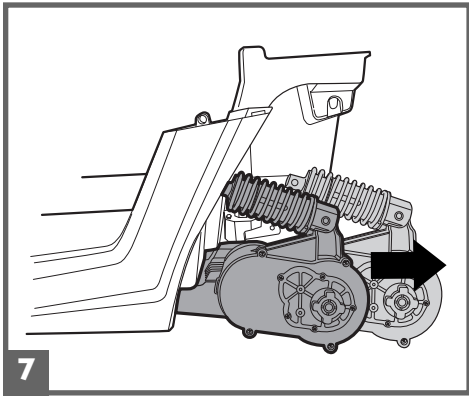
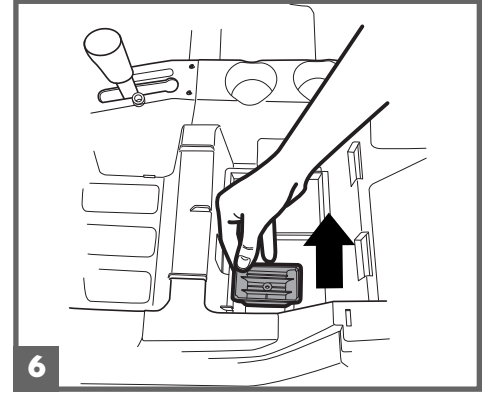
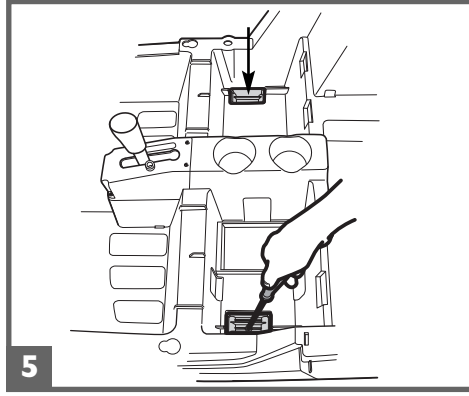
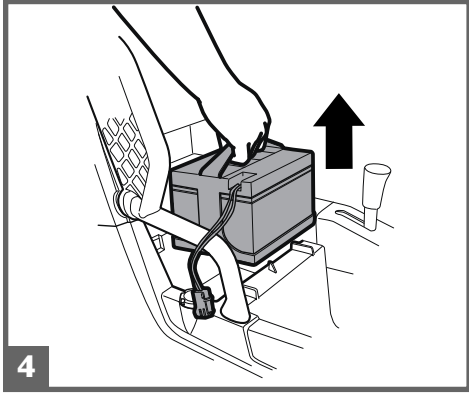
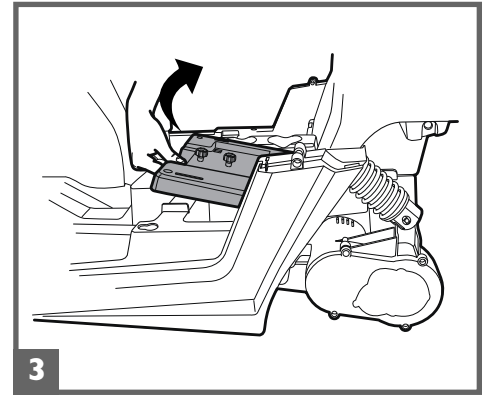
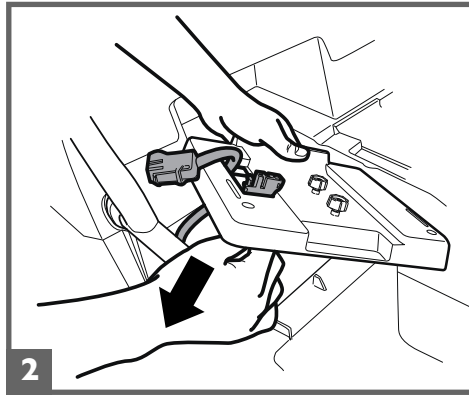
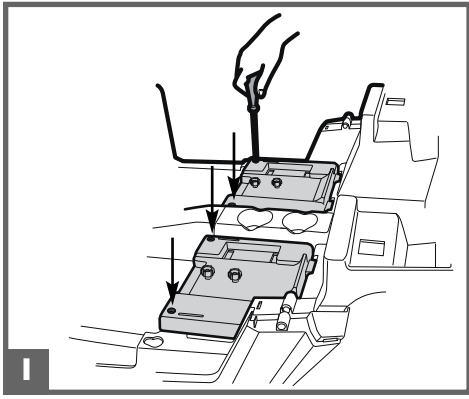
Peg-Pérego

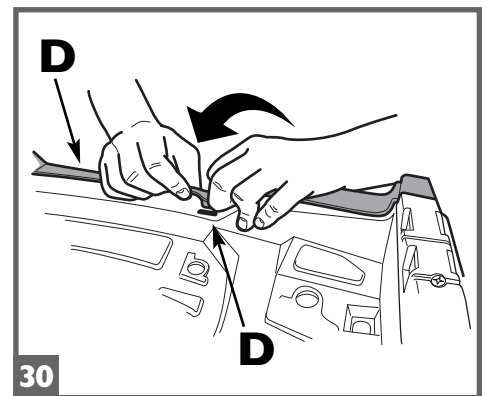
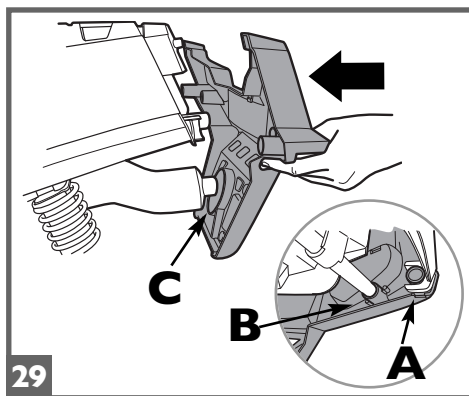
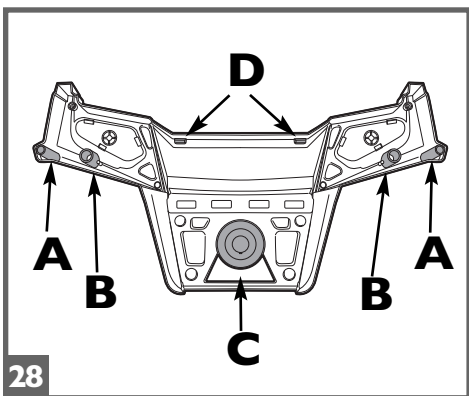
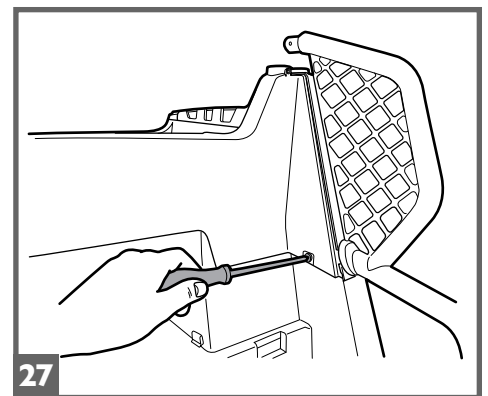
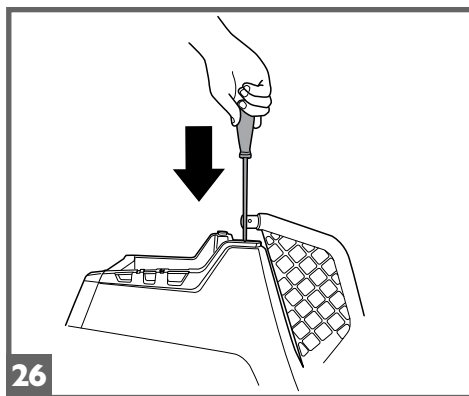
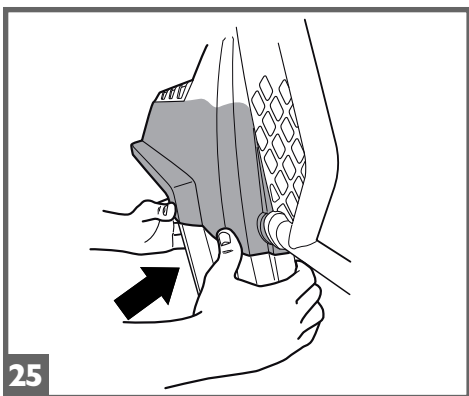
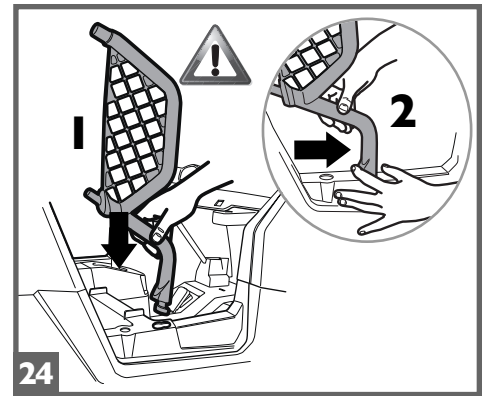
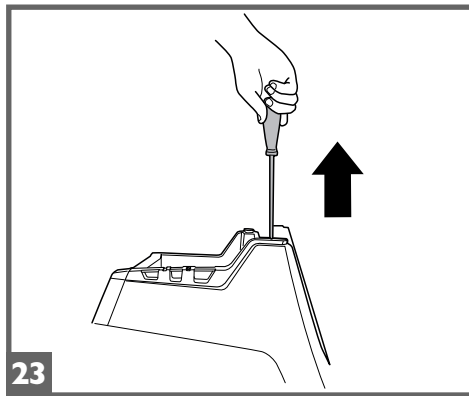
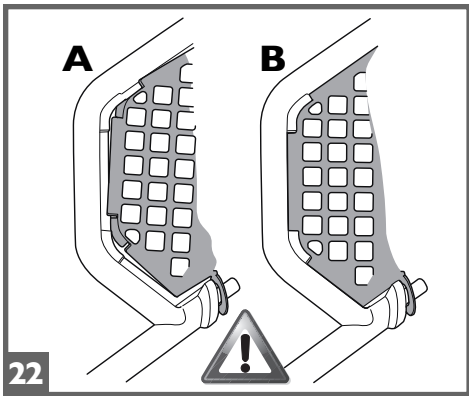
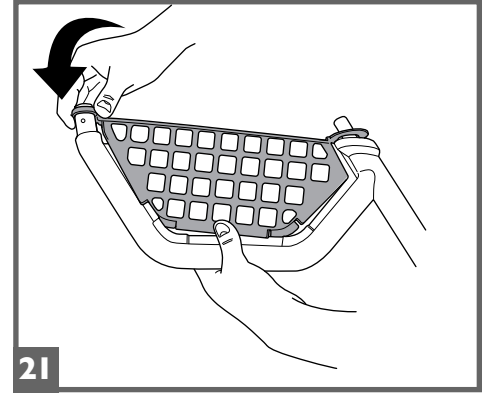
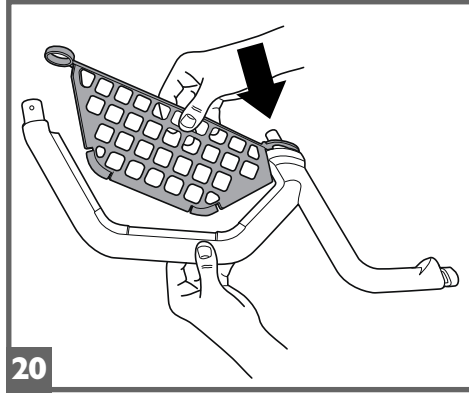
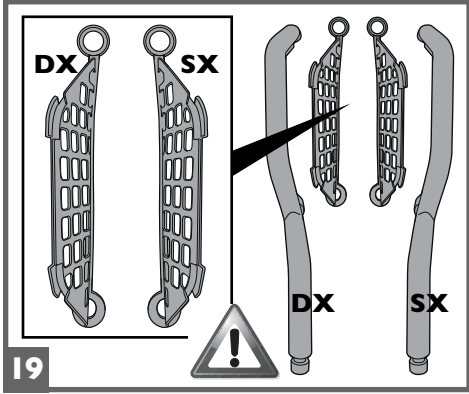
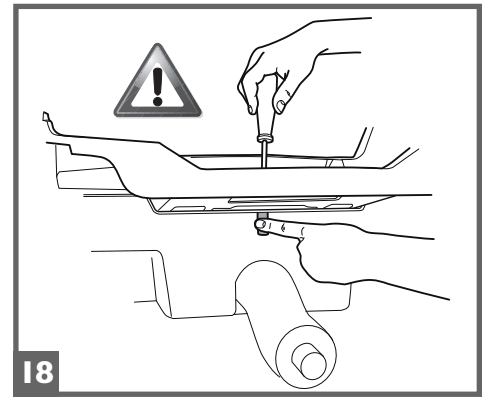
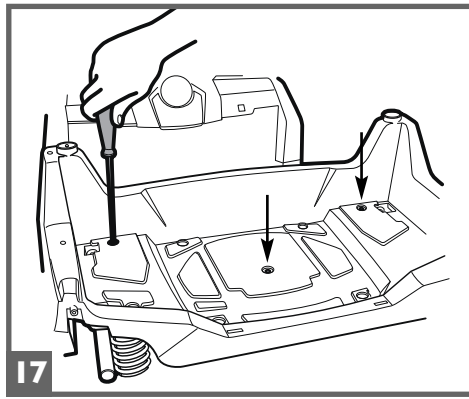
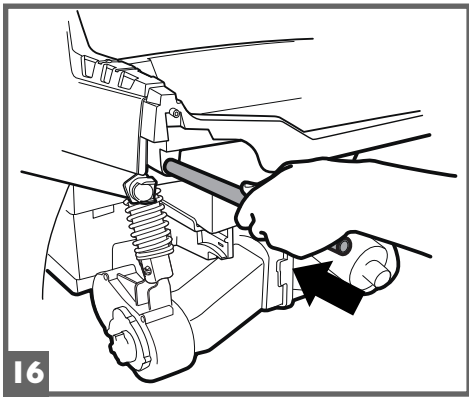
made in italy

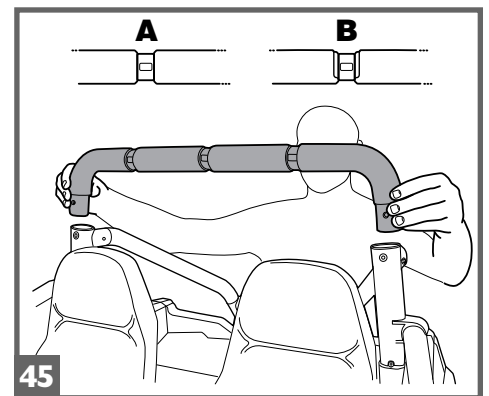
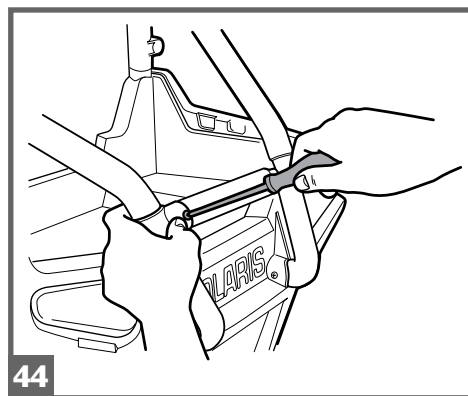
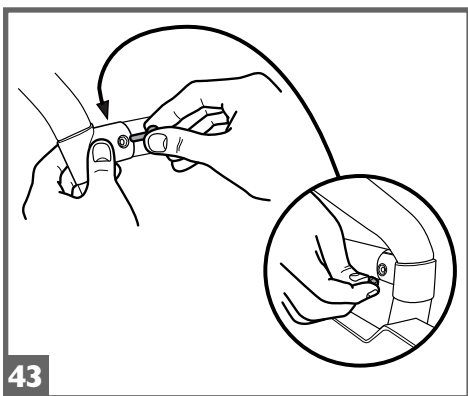
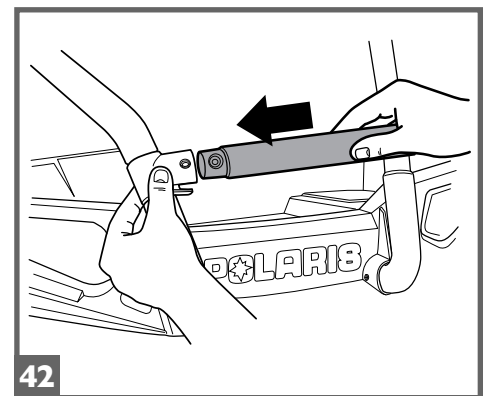
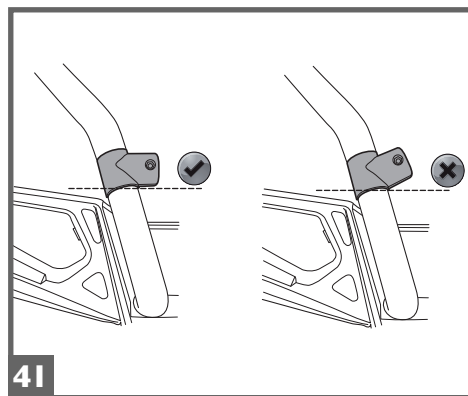
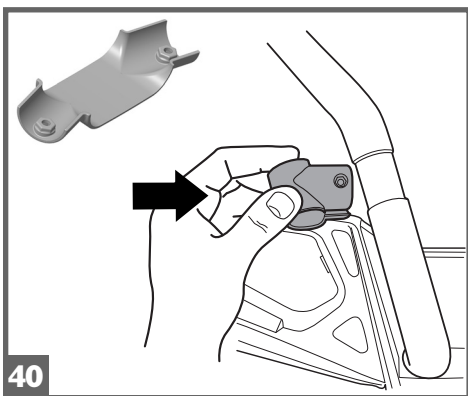
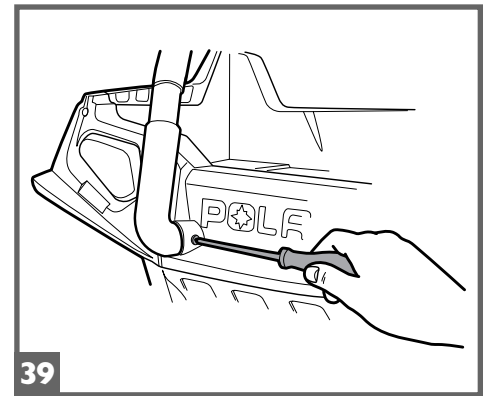
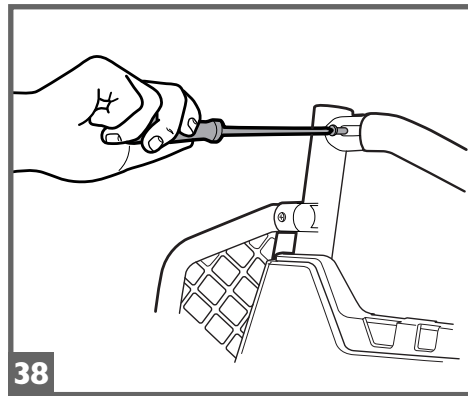
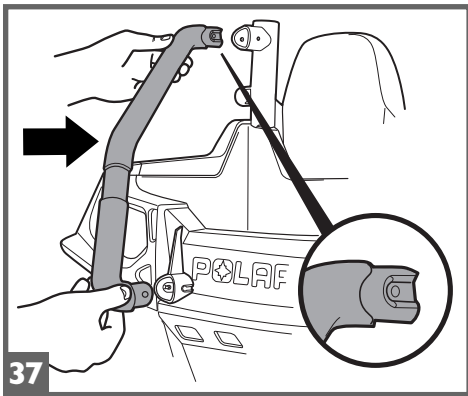
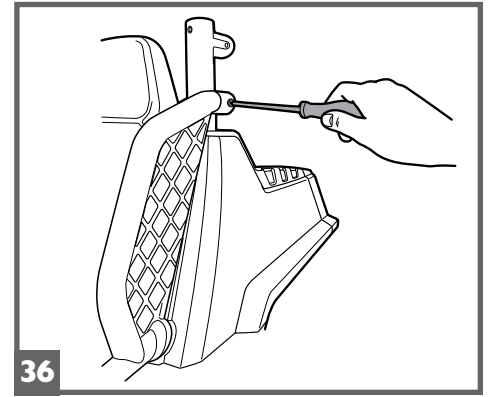
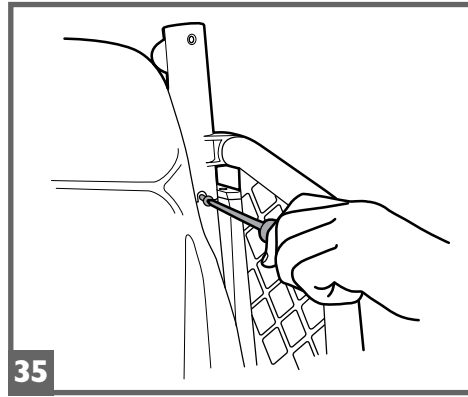
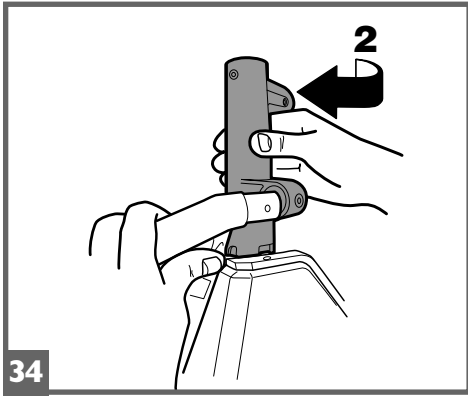
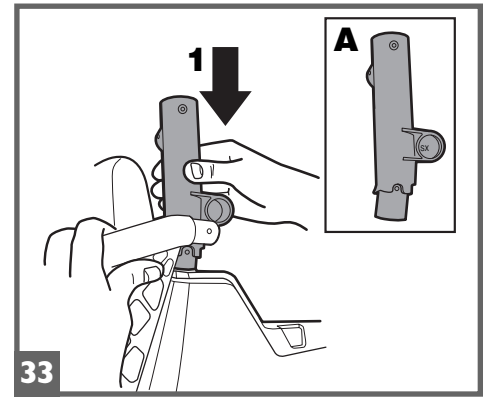
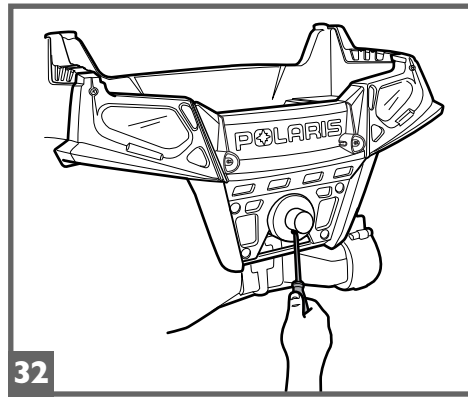
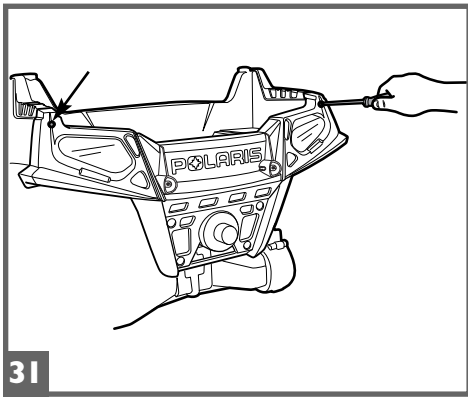


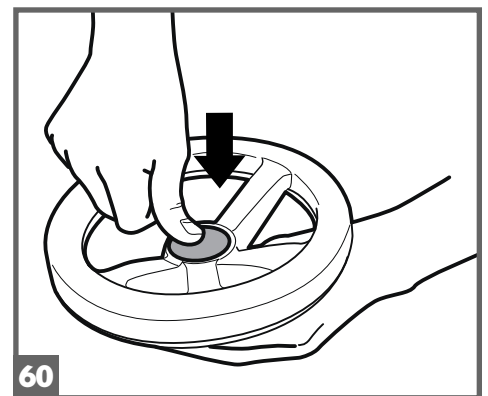
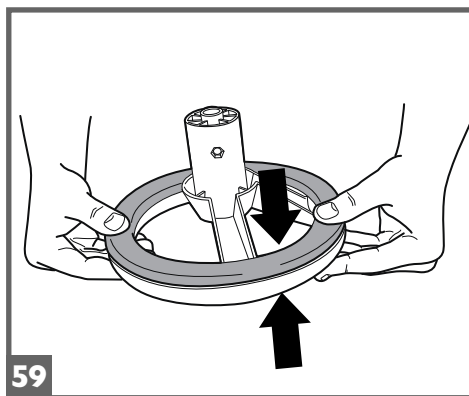
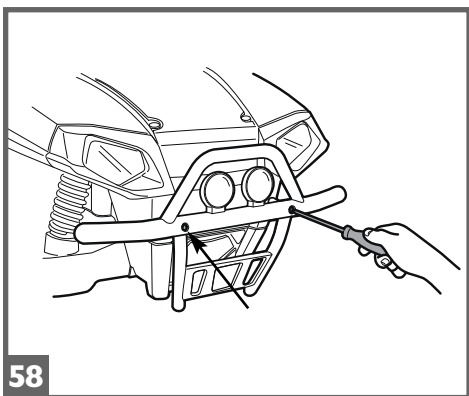
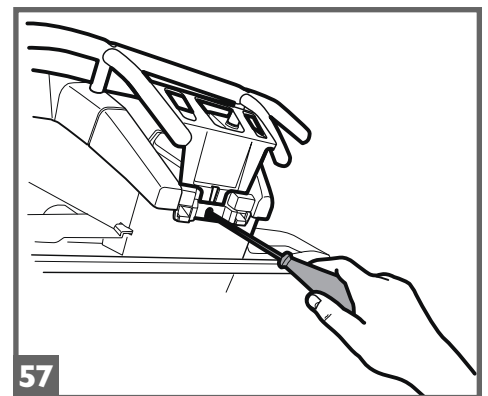
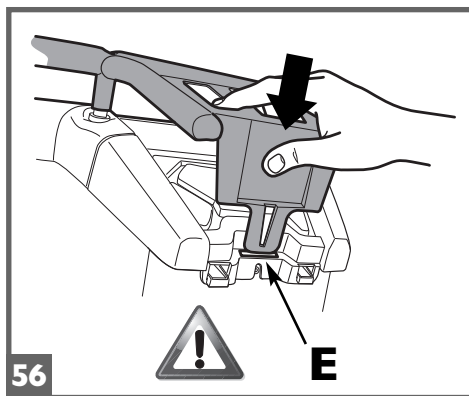
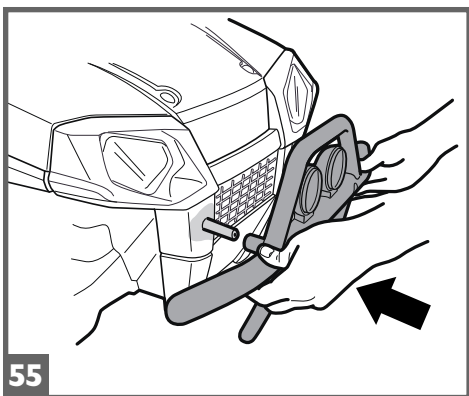
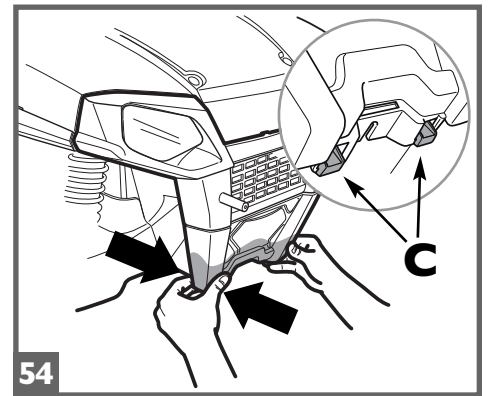
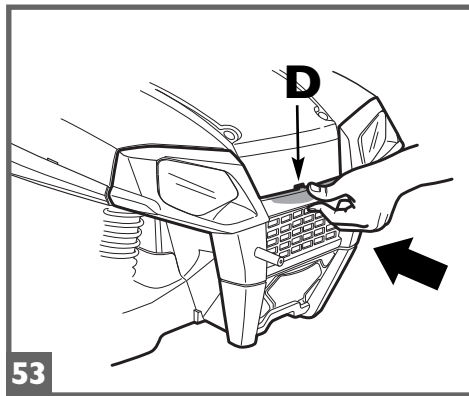
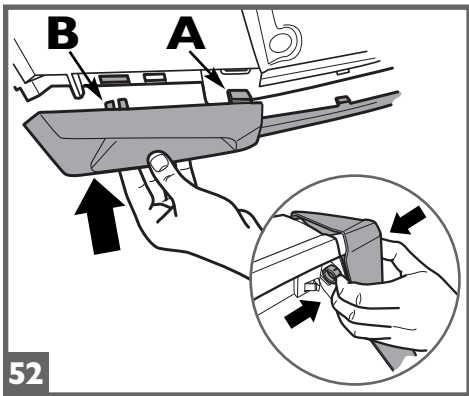
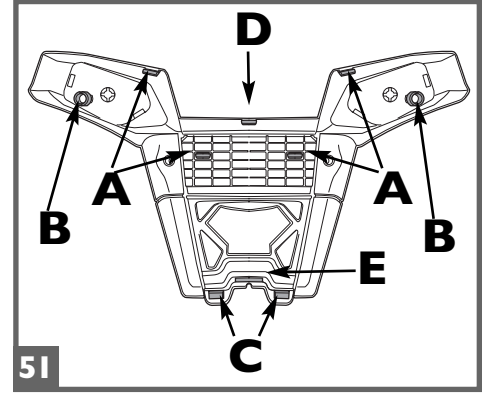
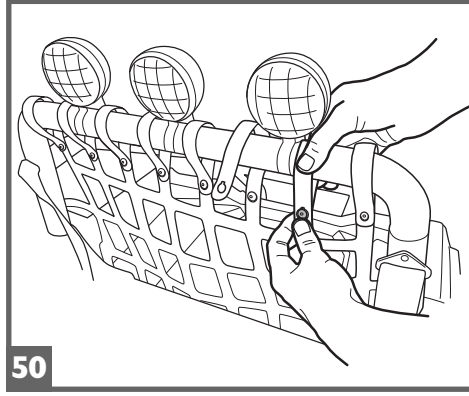
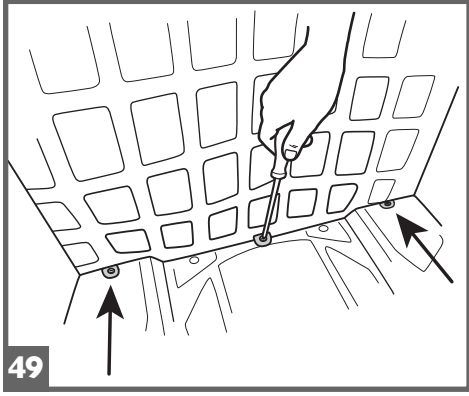
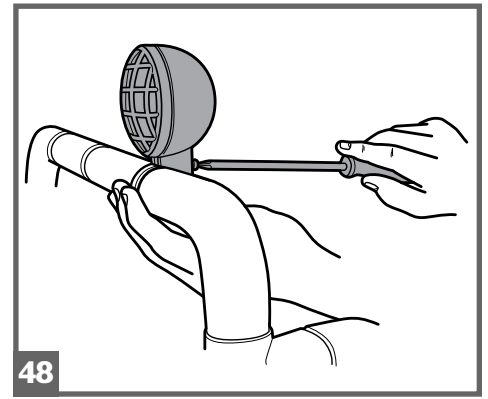
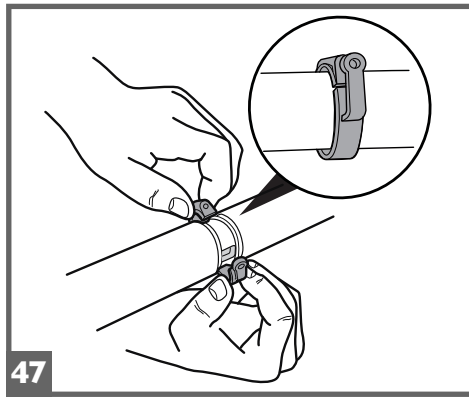
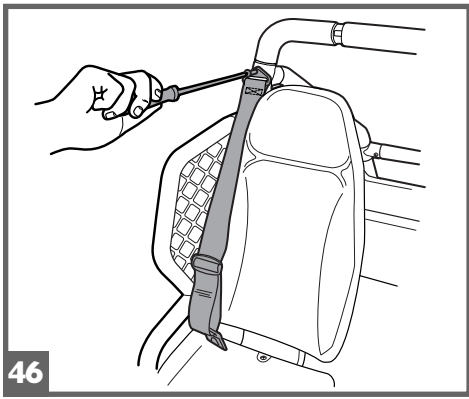
- | | | | |
|--------------------------|----|----------------------|----|
| USO E MANUTENZIONE | IT | BRUGSANVISNING | DA |
| USE AND CARE | EN | KÄYTTÖOHJE | FI |
| UTILISATION ET ENTRETIEN | FR | BRUKSANVISNING | NO |
| GEBRAUCH UND WARTUNG | DE | BRUKSANVISNING | SV |
| EMPLEO Y MANUTENCION | ES | GEBRUIK EN ONDERHOUD | NL |
| USO E MANUTENÇÃO | PT | KULLANIM VE BAKIM | TR |
| UPORABA IN VZDRŽEVANJE | SL | ЭКСПЛУАТАЦИЯ И УХОД | RU |
| | | ΧΡΗΣΗ ΚΑΙ ΣΥΝΤΗΡΗΣΗ | EL |
| | | الاستخدام و الصيانة | AR |

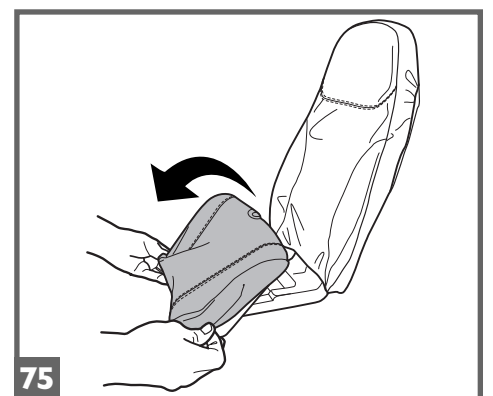
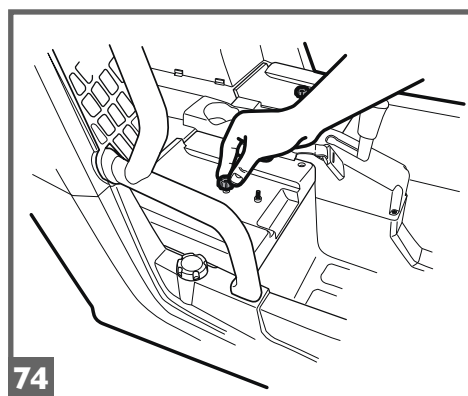
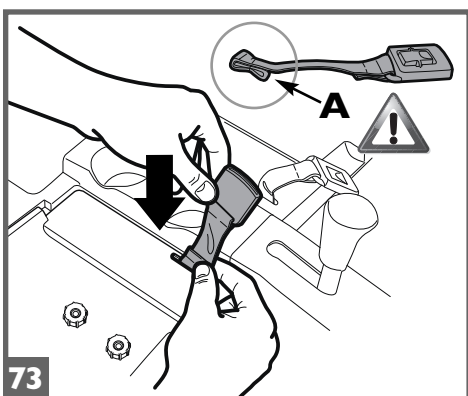
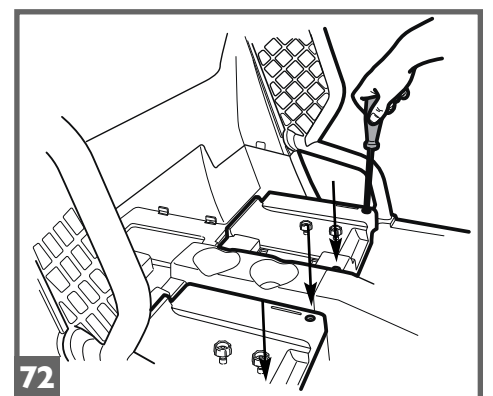
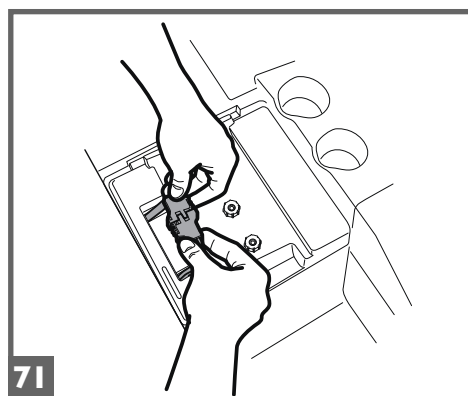
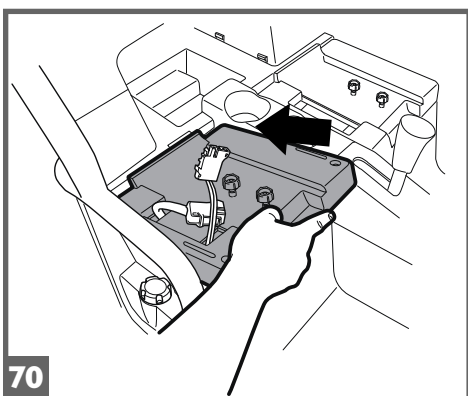
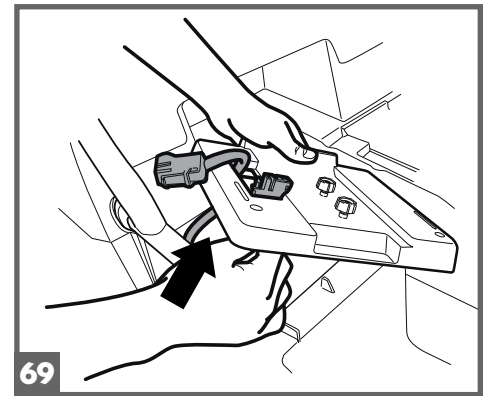
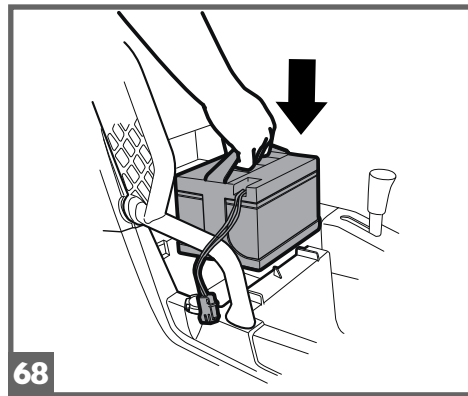
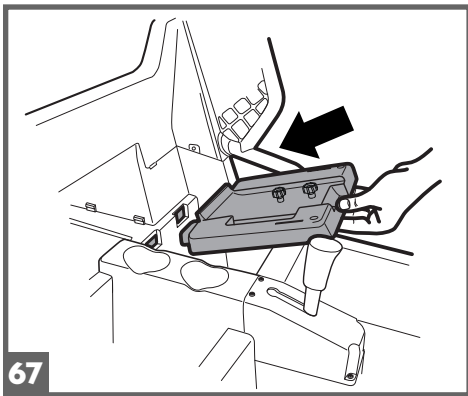
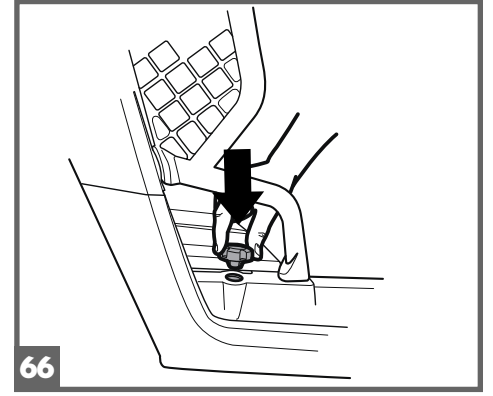
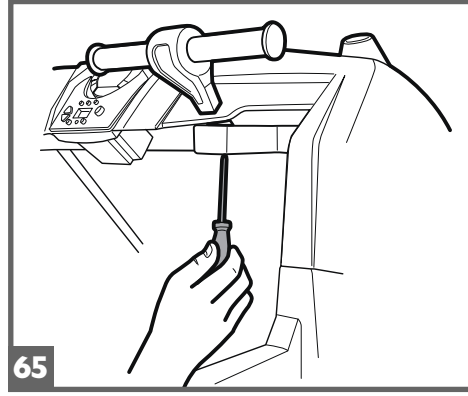
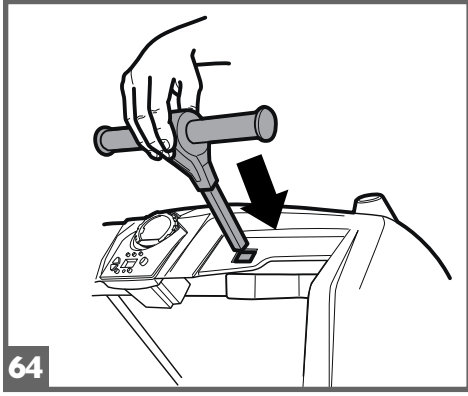
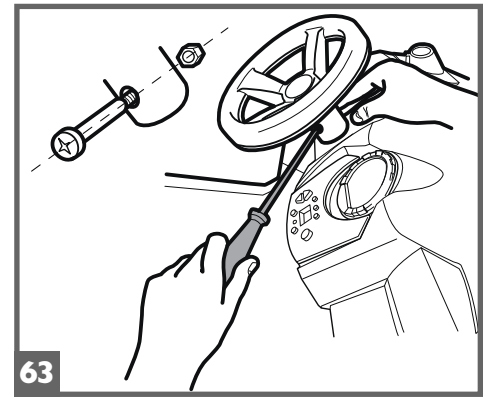
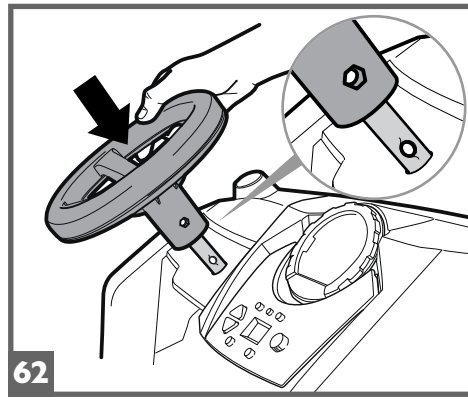
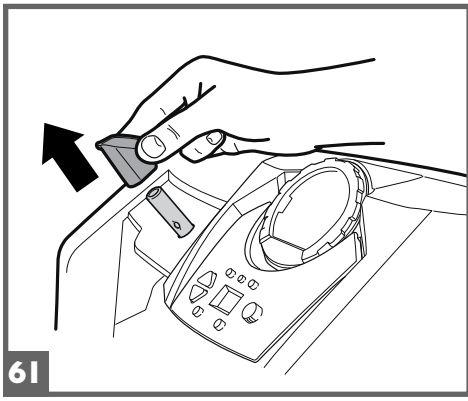


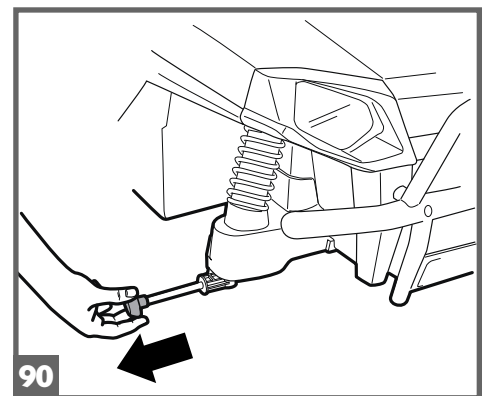
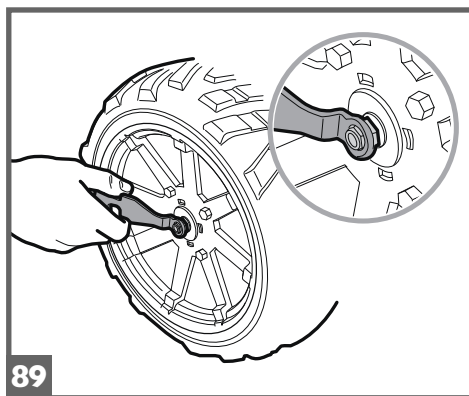
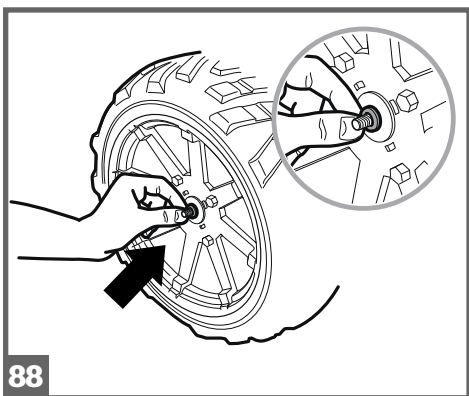
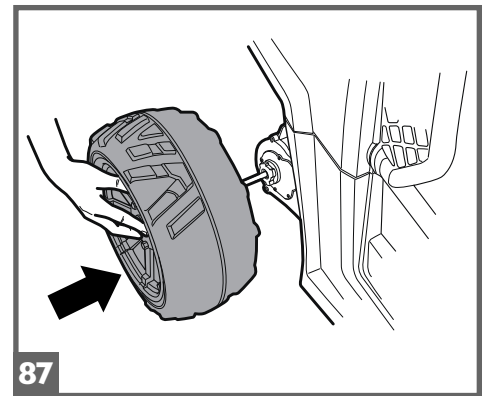
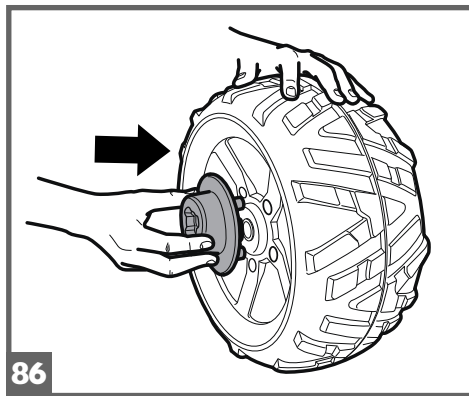
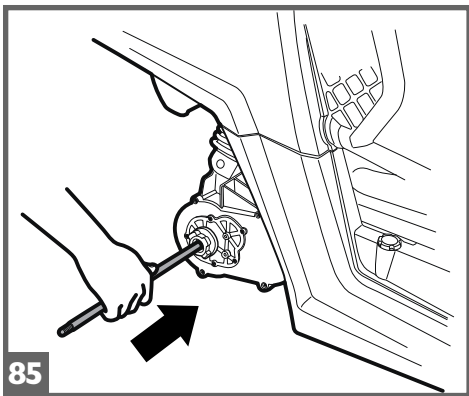
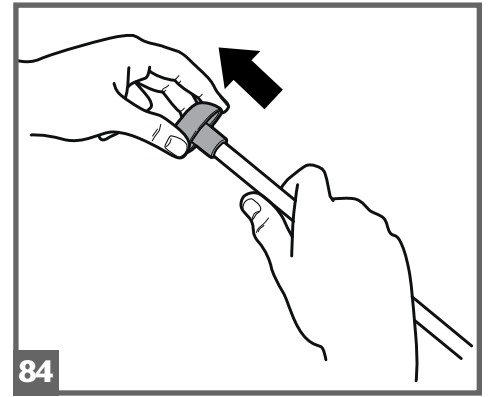
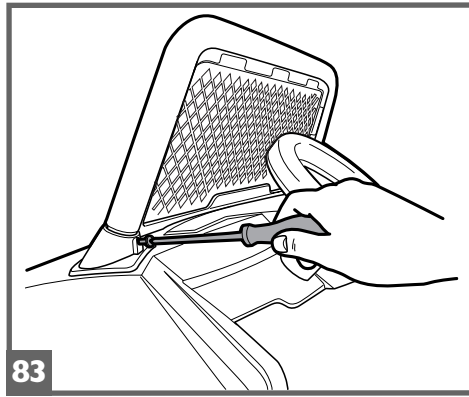
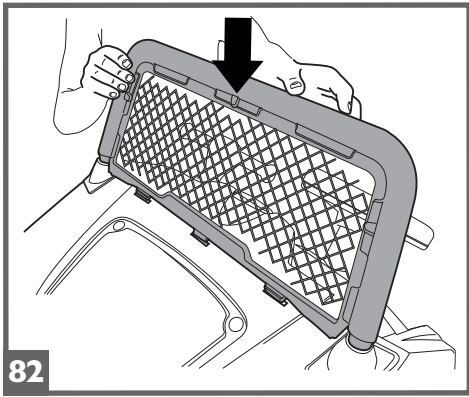
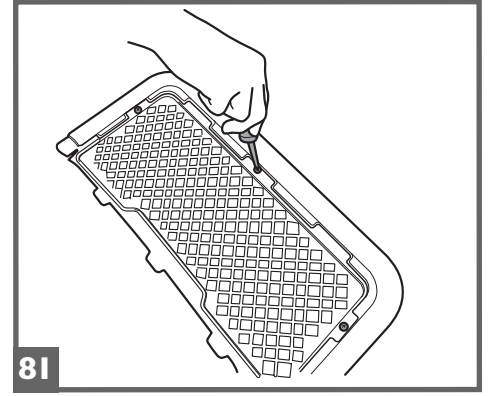
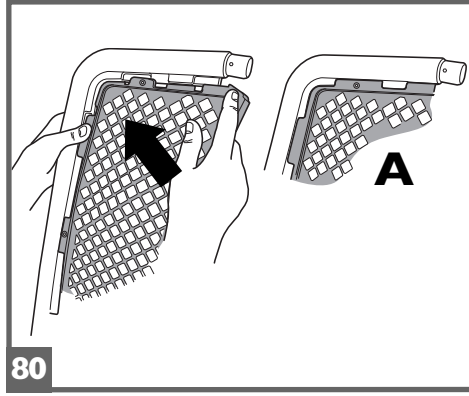
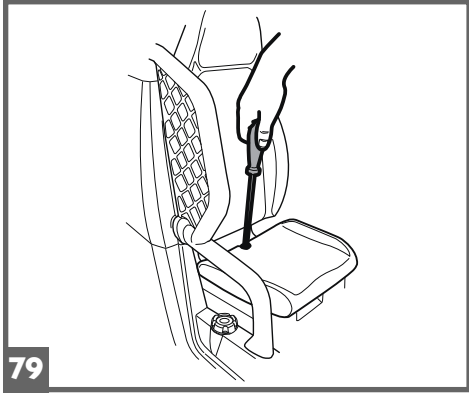
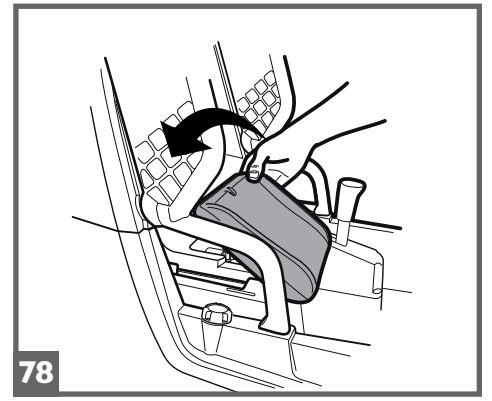
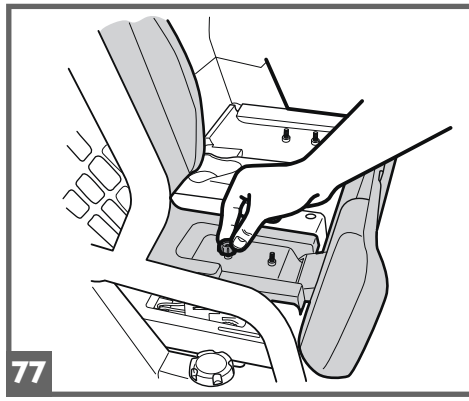
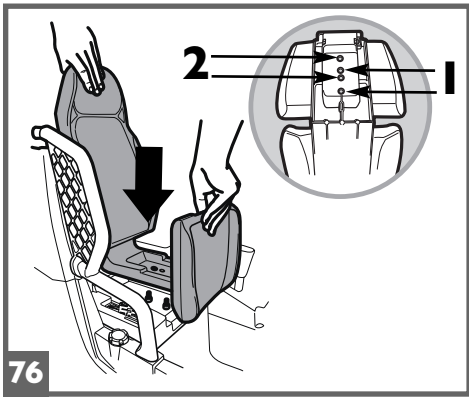


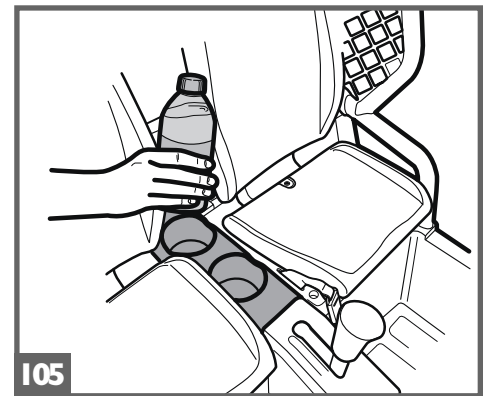
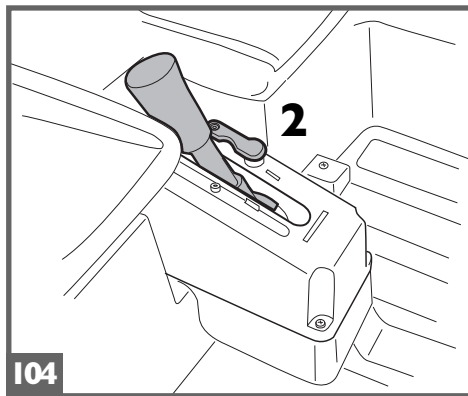
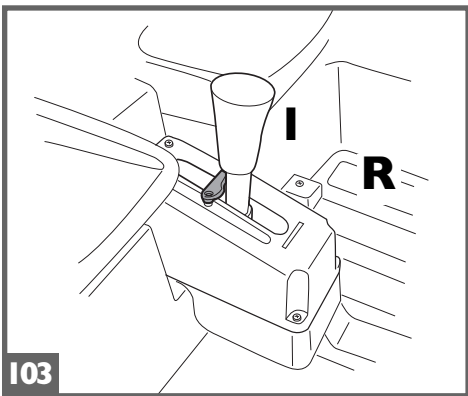
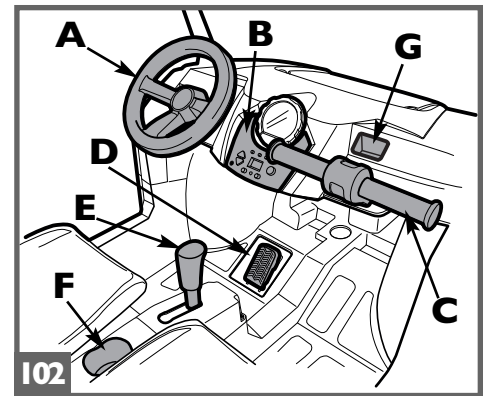
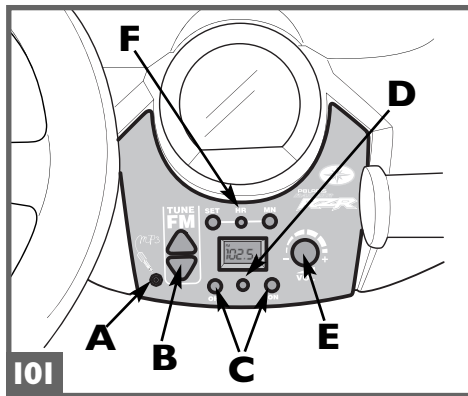
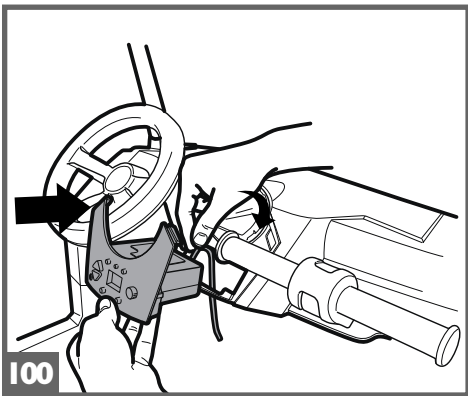
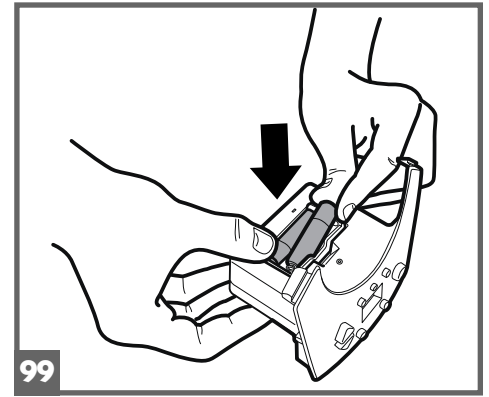
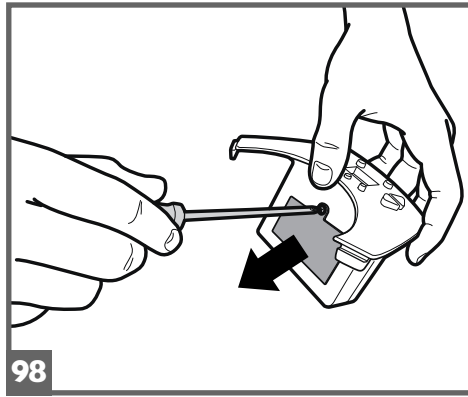
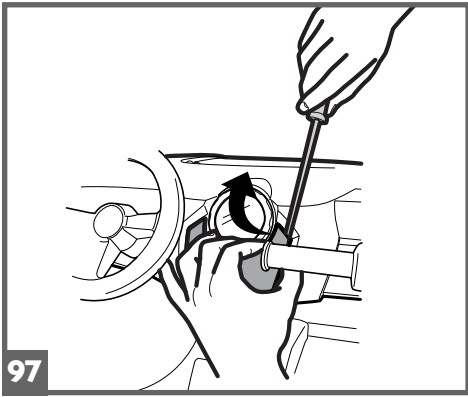
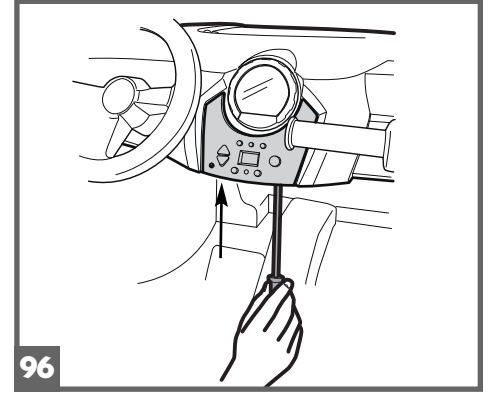
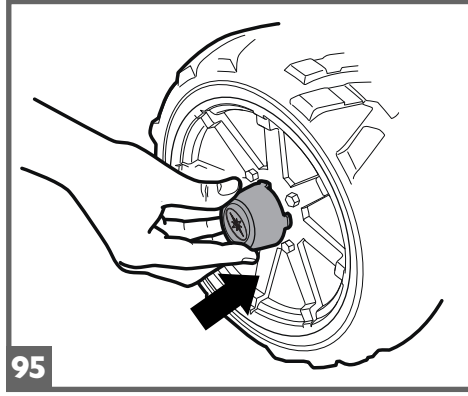
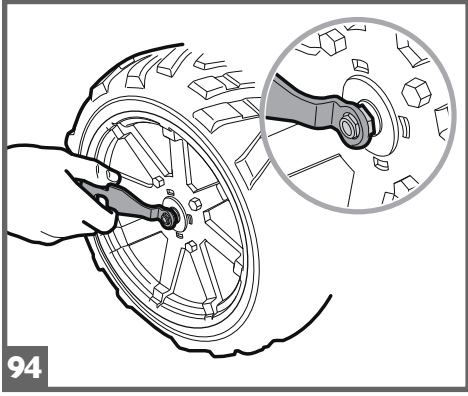
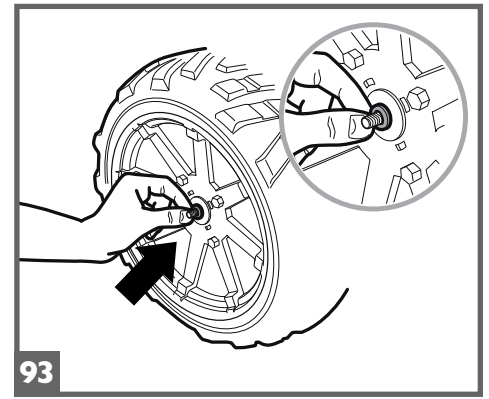
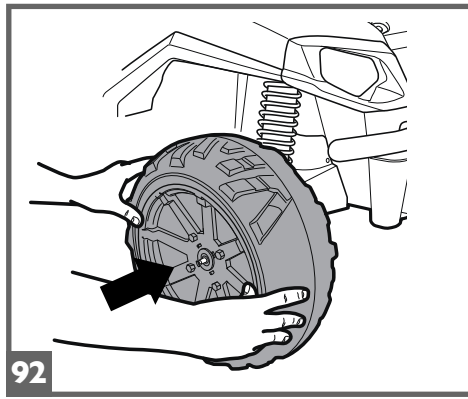
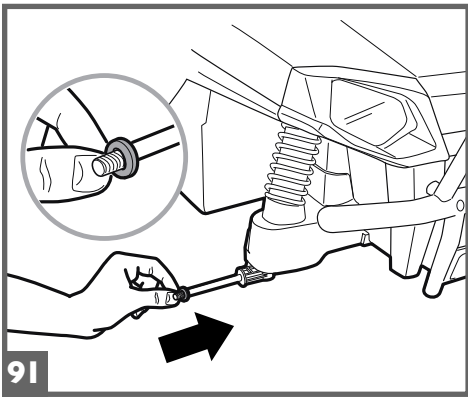


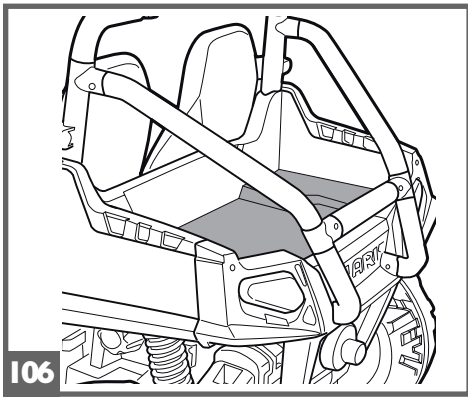




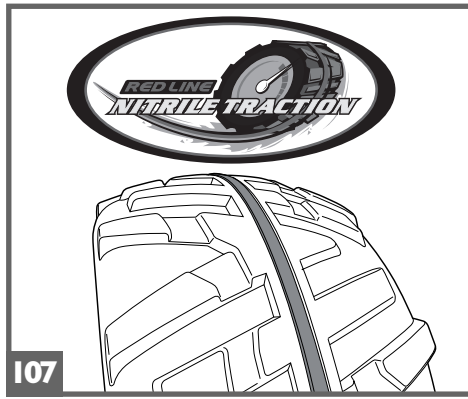




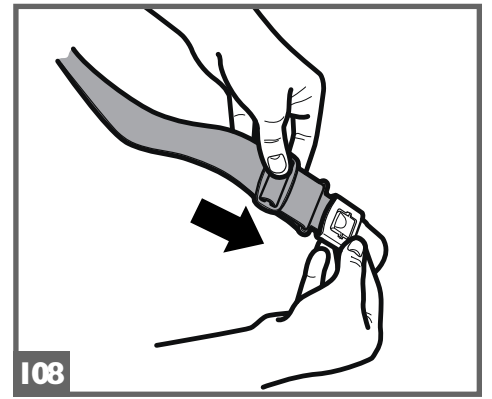




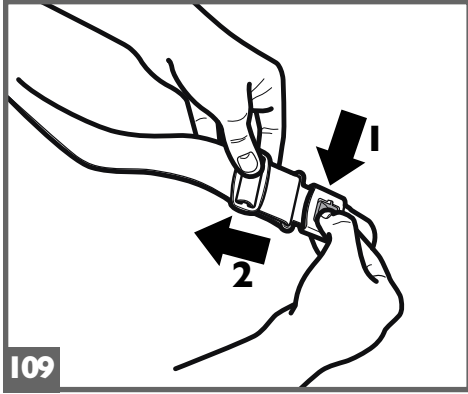
106



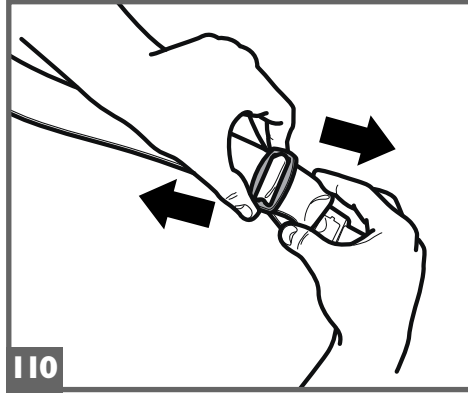
107



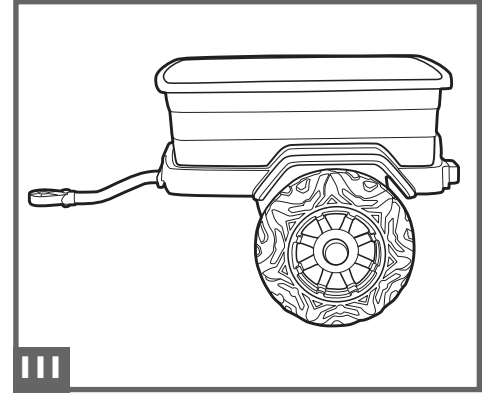
108



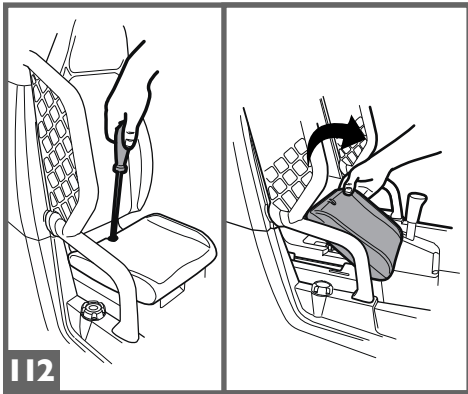
109



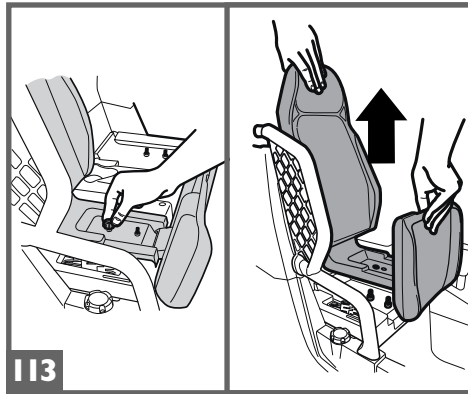
110



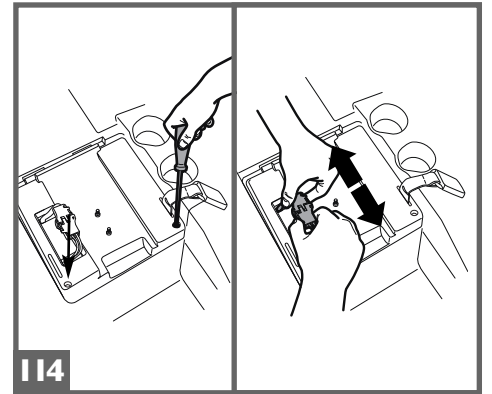
111



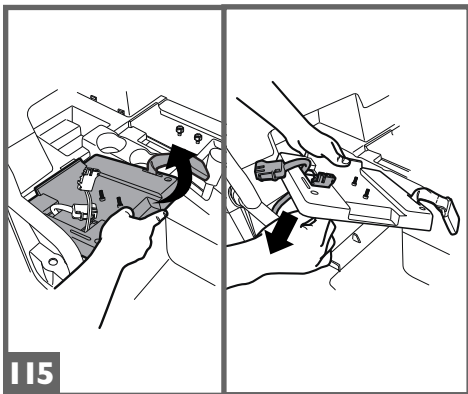
112



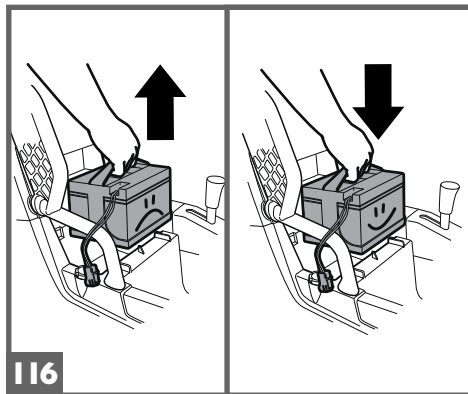
113



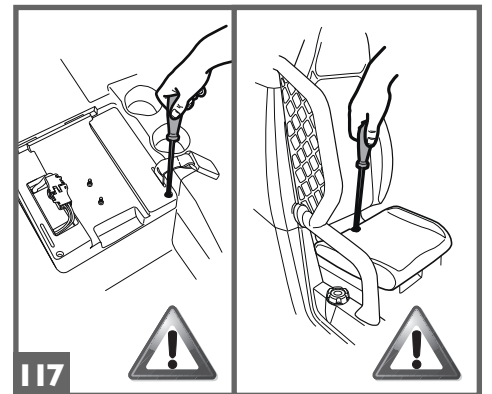
114



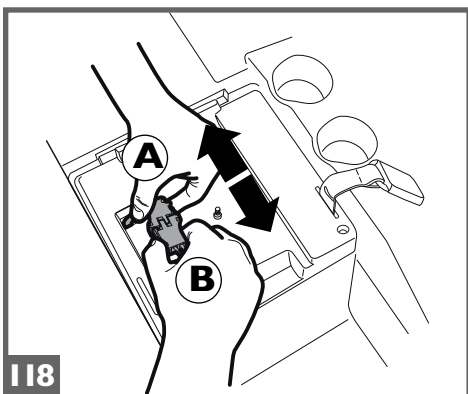
115



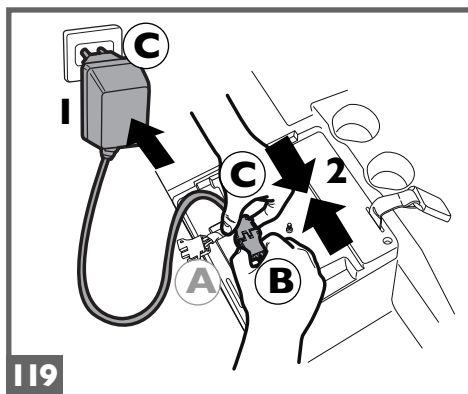
116



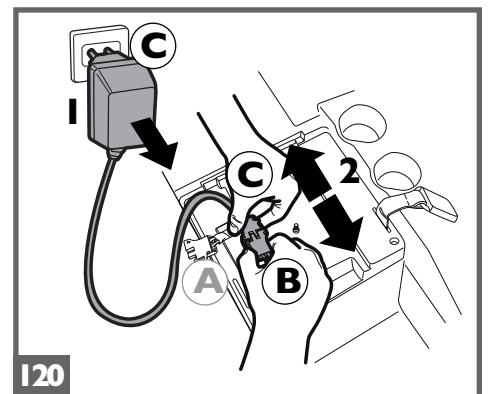
117



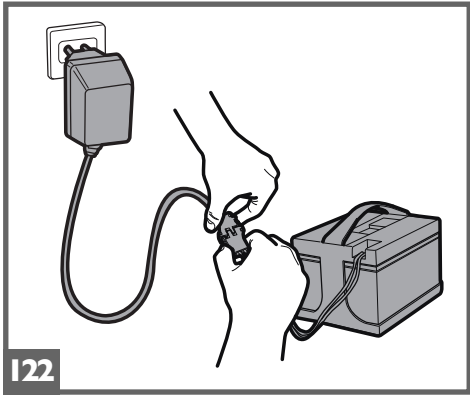
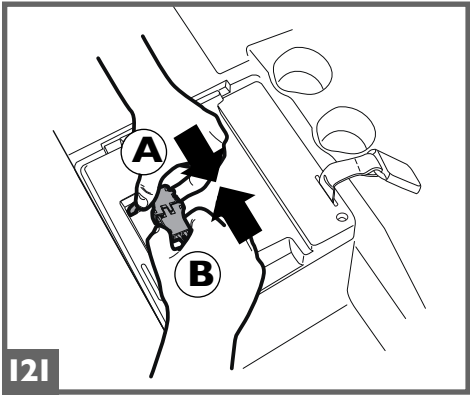
118



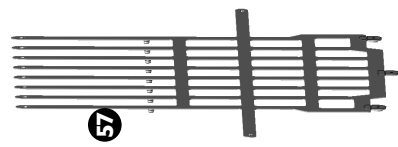
119



120

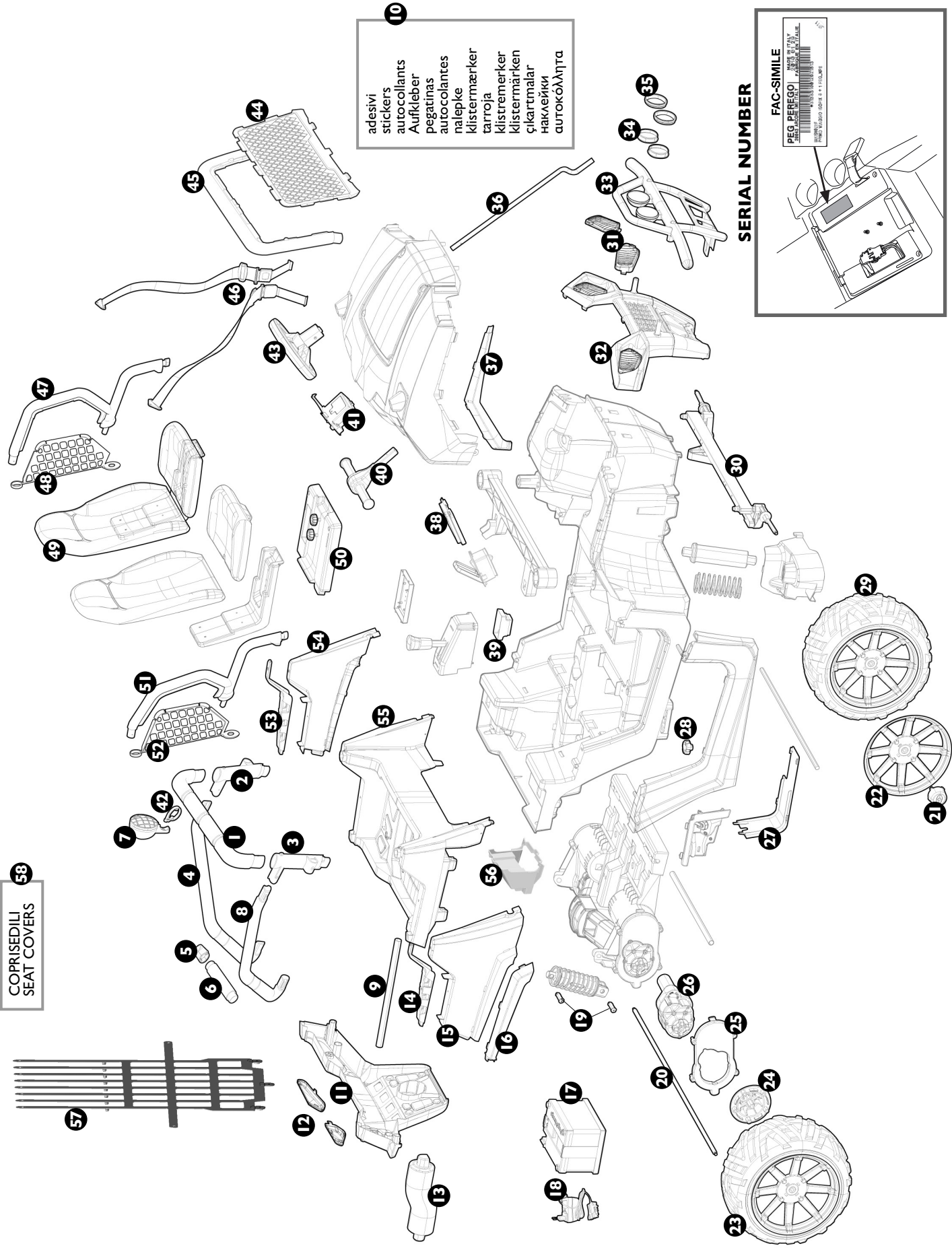


58
COPRISEDILI
SEAT COVERS

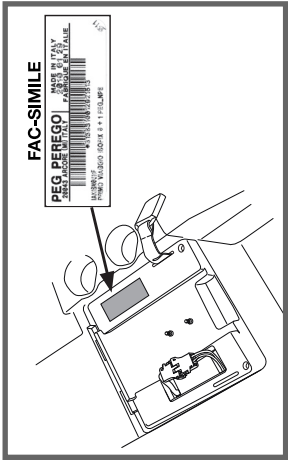


- 1 SPMV9201GP
- 2 SPST9202SGP
- 3 SPST9202DGP
- 4 ASGI0223SGPN
- 5 SPST9205N
- 6 SPMV9204GP
- 7 SAGI0132IGPN
- 8 ASGI0223DGN
- 9 SOTF0254L89
- 10 MMEV1333
- 11 SAGI8886NRF
- 12 SPST8920RF
- 13 SPMV8930GR
- 14 SPST8918DN
- 15 SPST8887DN
- 16^{dx}SPST8888DN
- 16^{ss}SPST8888SN
- 17 IAKB0038
- 18 IKCB0303
- 19 SPST9060GR
- 20 SOHF0247C30
- 21 SPST8932N
- 22 SPST8998GR
- 23 SARP9024JNGR
- 24 SPST8931N
- 25 SPST8927N
- 26 SAGI8969XWVTN
- 27 SPST8934N
- 28 SPST8922N
- 29 SARP8997JNGR
- 30 SAGI9480N
- 31 SPST8919L12
- 32 SAGI8881NLI12
- 33 SAGI8901GPNLI12
- 34 SPST8903L12
- 35 SPST8902N
- 36 SOTF0253L89
- 37^{dx}SPST8882DN
- 37^{ss}SPST8882SN
- 38 SPST8921N
- 39 SPST8925N
- 40 SPMV8916VE
- 41 SAGI8999N
- 42 SPST9069GP
- 43 ASGI0208VEVDN
- 44 SPST9200GP
- 45 SPMV9199GP
- 46 ASGI0209GRN
- 47 SPMV8899JSGP
- 48 SPST9068SGP
- 49 SAGI8889NN
- 50 SAGI8891N
- 51 SPMV8899JDDGP
- 52 SPST9068DDGP
- 53 SPST8918SN
- 54 SPST8887SN
- 55 SPST8885N
- 56 SPST9476VD
- 57 SPST9753N
- 58 CSERZR00-PL36PL24

10
adesivi
stickers
autocollants
Aufkleber
pegatinas
autocollantes
nalepke
klistermærker
tarroja
klistremærken
klistermärken
çikartmalar
наклейки
αυτοκόλλητα



SERIAL NUMBER



FAC-SIMILE
PEG PEREGO
SERIAL NUMBER
MAGNETIC LABEL
PART NUMBER: 0006 E 11104000

ITALIANO

PEG PEREGO® vi ringrazia per aver preferito questo prodotto. Da oltre 60 anni PEG PEREGO porta a spasso i bambini. Appena nati con le carrozzine, poi con i passeggini e ancora dopo, con i giocattoli a pedali e a batteria.

Scopri la gamma completa dei prodotti, le novità e altre informazioni sul mondo Peg Perego sul nostro sito

www.pegperego.com

Peg Perego S.p.A. è un'azienda con sistema di gestione qualità certificato da **TÜV Italia Srl**, in accordo alla norma ISO 9001.

La certificazione offre ai clienti e ai consumatori la garanzia di una trasparenza e fiducia nel modo di lavorare dell'impresa.

INFORMAZIONI IMPORTANTI

Leggete attentamente questo manuale istruzioni per familiarizzare con l'uso del modello e insegnare al vostro bambino una guida corretta, sicura e divertente. Conservare poi il manuale per ogni futuro riferimento.

In caso di cessione del prodotto a terzi assicurarsi che il libretto di istruzioni segua ed accompagni il prodotto.

Prima di utilizzare il veicolo per la prima volta, caricare la batteria per 18 ore. Non osservare questa procedura potrebbe causare danni irreversibili alla batteria.

- **Anni 6+**
- **Peso massimo consentito 60 kg**
- Veicolo a 2 posti
- 1 Batteria ricaricabile da 24V 12Ah al piombo sigillata
- 2 ruote motrici
- 2 motori da 340 W
- Velocità in 1ª marcia 5 km/h
- Velocità in 2ª marcia 10 km/h
- Velocità in retromarcia 5 km/h

Non eccedere il peso massimo totale consentito di 60 kg. Tale limite comprende sia gli occupanti che l'eventuale carico.

Peg Perego si riserva il diritto di apportare in qualunque momento variazioni a modelli e dati presenti in questa pubblicazione, per ragioni di natura tecnica o aziendale.

DICHIARAZIONE DI CONFORMITÀ

Prodotto marcato CE, progettato ed omologato nel rispetto delle direttive comunitarie applicabili, destinato ai mercati e ai paesi che recepiscono tali norme.

DENOMINAZIONE DEL PRODOTTO

Polaris Ranger RZR Green Shadow

CODICE IDENTIFICATIVO DEL PRODOTTO

IGOD0534

NORMATIVE di RIFERIMENTO (origine)

Directive on the safety of toys 2009/48/EC

Standard EN 71-1 + EN 71-2

Standard EN 71-3

Standard EN 62115

Directive on the electromagnetic compatibility

1999/5/CE or RED 2014/53/UE

Standard EN 55014

Standard EN 55022

Standard EN 61000

Directive on WEEE - RAEE 2002/96/EC

Directive on batteries and accumulator

2008/103/EC

Directive on RoHS 2011/65/UE - EN 50581:2012

Reg. (CE) n.1907/2006 (Reach) allegato XVII-51

&52 phthalates in toys

Non è conforme alle disposizioni delle norme di circolazione su strada e pertanto non può circolare su strade pubbliche.

DICHIARAZIONE di CONFORMITÀ

Peg Perego S.p.A. dichiara sotto la propria responsabilità che l'articolo in oggetto è stato sottoposto a test di collaudo interni e omologato secondo le normative vigenti presso laboratori esterni ed indipendenti.

DATA E LUOGO DEL RILASCIO

Italia - 10.09.2018

Peg Perego S.p.A.
via A. De Gasperi, 50
20862 Arcore (MB) - ITALIA

NORME DI SICUREZZA

I nostri giocattoli sono conformi alle Norme di Sicurezza Europee per i giocattoli (requisiti di sicurezza previsti dal Consiglio della EEC) e dal "U.S. Consumer Toy Safety Specification". Sono inoltre certificati da enti notificati per la sicurezza dei giocattoli secondo direttiva 2009/48/EC. Non sono conformi alle disposizioni delle norme di circolazione su strada e pertanto non possono circolare su strade pubbliche.

- **ATTENZIONE.** Questo giocattolo non è adatto a bambini di età inferiore ai 6 anni a causa della sua massima velocità.
- **ATTENZIONE!** Non adatto ai bambini di età inferiore ai 36 mesi. Piccole parti possono essere ingerite o inalate causando il soffocamento.
- **ATTENZIONE! NON USARE MAI** il giocattolo su strade pubbliche.
- **ATTENZIONE!** L'utilizzo del veicolo su strade pubbliche o nei pressi di corsi d'acqua o piscine o in spazi ristretti, può causare pericolo di lesioni agli utilizzatori e/o a terze parti. La supervisione di un adulto è sempre necessaria.
- I bambini devono sempre indossare scarpe durante l'uso del veicolo.
- Quando il veicolo è operativo fare attenzione affinché i bambini non mettano mani, piedi o altre parti del corpo, indumenti o altre cose, vicino alle parti in movimento.
- Non bagnare mai componenti del veicolo come motori, impianti, pulsanti, etc.
- Vicino al veicolo non usare benzine o altre sostanze infiammabili.
- Il veicolo deve essere usato assolutamente da un solo bambino qualora non rientrasse nella categoria dei veicoli a due posti.

DIRETTIVA RAEE (solo UE)

- Questo prodotto costituisce alla fine della sua vita un rifiuto classificato RAEE e pertanto non deve essere smaltito come rifiuto urbano, bensì deve essere soggetto a raccolta differenziata;
- Consegnare il rifiuto nelle apposite, preposte isole ecologiche;
- La presenza di sostanze pericolose contenute nelle componenti elettriche di questo prodotto costituiscono fonte di potenziale pericolo per la salute umana e per l'ambiente se i prodotti non vengono correttamente smaltiti;
- Il bidone barrato indica che il prodotto deve essere assoggettato a raccolta differenziata.



SMALTIMENTO DELLA BATTERIA

- Contribuite alla salvaguardia dell'ambiente.
- La batteria usata, non va buttata tra i rifiuti domestici.
- Potete depositarla presso un centro di raccolta di batterie usate o di smaltimento rifiuti speciali; informatevi presso il vostro comune.



AVVERTENZE PILA LR44 - 1,5 VOLT

L'inserimento delle pile deve essere effettuato e supervisionato solo dagli adulti. Non lasciare che i bambini giochino con le pile.

- Le pile devono essere sostituite da un adulto.
- Utilizzare solo il tipo di pila specificato dal costruttore.
- Rispettare la polarità +/-
- Non cortocircuitare i morsetti di alimentazione, rischio di fuoco o esplosione.
- Ritirare sempre le pile quando il gioco non è utilizzato per un lungo periodo.
- Non gettare le pile nel fuoco.
- Non cercare mai di ricaricare le pile se non ricaricabili.
- Non mischiare pile vecchie e nuove.
- Rimuovere le pile scariche.
- Gettare le pile scariche negli appositi contenitori per il riciclaggio delle batterie usate.



AVVERTENZE BATTERIA

La carica della batteria deve essere effettuata e supervisionata solo dagli adulti.
Non lasciare che i bambini giochino con la batteria.

CARICA DELLA BATTERIA

- Caricare la batteria seguendo le istruzioni allegate al caricabatterie e comunque non superare le 24 ore.
- Caricare per tempo per la batteria non appena il veicolo perde velocità, eviterete danni.
- Se lasciate fermo il vostro veicolo per lungo tempo, ricordatevi di caricare la batteria e di tenerla scollegata dall'impianto; ripetete l'operazione di ricarica almeno ogni tre mesi.
- La batteria non deve essere caricata capovolta.
- Non dimenticare la batteria in carica! Controllare periodicamente.
- Usare solo il caricabatterie in dotazione e la batteria originali PEG PEREGO.
- La batteria è sigillata e non necessita manutenzione.
- Non estrarre il caricabatteria dalla presa di corrente tirando il cavo.
- Non spostare il giocattolo tirando il cavo del caricabatteria.
- Non coprire il cavo del caricabatteria per non surriscaldarlo.
- Non appoggiare il cavo e/o la batteria su superfici calde.
- Fare attenzione a dove e come si avvolge il cavo per non rovinarlo o comprometterne la sua funzionalità.

ATTENZIONE

- LA BATTERIA CONTIENE SOSTANZE TOSSICHE CORROSIVE. NON MANOMETTERLA.
- La batteria contiene elettroliti a base acida.
- Non provocare contatto diretto tra i terminali della batteria, evitare forti urti: rischio di esplosione e/o incendio.
- Durante la carica la batteria produce gas. Caricare la batteria in luogo ben ventilato, lontano da fonti di calore e materiali infiammabili.
- La batteria esaurita deve essere rimossa dal veicolo.
- È sconsigliato appoggiare la batteria agli indumenti; si potrebbero danneggiare.
- Utilizzare unicamente batterie o accumulatori del tipo consigliato.

SEVI È UNA PERDITA

Protegette i vostri occhi; evitare il contatto diretto con l'elettrolita; proteggete le vostre mani.
Mettere la batteria in una borsa di plastica e seguire le istruzioni sulla smaltimento batterie.

SE PELLE O OCCHI ENTRANO IN CONTATTO CON L' ELETTROLITA

Lavare abbondantemente con acqua corrente la parte intaccata.
Consultare il medico immediatamente.

SE L' ELETTROLITA VIENE INGERITO

Sciacquare la bocca e sputare.
Consultare il medico immediatamente.

MANUTENZIONE E CURA VEICOLO

- Non smontare o cercare di riparare il veicolo da soli. Contattare un centro assistenza Peg Perego autorizzato.
- Non è consigliabile lasciare il giocattolo in ambienti con temperature inferiori allo zero. Se venisse utilizzato senza portarlo ad una temperatura superiore allo zero si potrebbero causare danni irreversibili a motori e batterie.
- Controllare regolarmente lo stato del veicolo, in particolare l'impianto elettrico, i collegamenti delle spine, i cappucci di protezione ed il caricabatterie. In caso di difetti accertati, il veicolo elettrico ed il caricabatterie non devono essere utilizzati.
- In caso di pulizia, manutenzione o qualsiasi intervento sul giocattolo, è necessario scollegare il caricabatteria dall'articolo.
- Per riparazioni usare solo pezzi di ricambio originali PEG PEREGO.
- PEG PEREGO non si assume nessuna responsabilità in caso di manomissione dell'impianto elettrico.
- Non lasciare le batterie o il veicolo vicino a fonti di calore come caloriferi, caminetti, etc.
- Proteggere il veicolo da acqua, pioggia, neve etc.; usarlo su sabbia o fango potrebbe causare danni a pulsanti, motori e riduttori.
- Lubrificare periodicamente (con olio leggero) parti semovibili come cuscinetti, sterzo etc.
- Le superfici del veicolo possono essere pulite con

un panno umido e, se necessario, con prodotti di uso domestico non abrasivi.

- Le operazioni di pulizia devono essere effettuate solo da adulti.
- Non smontare mai i meccanismi del veicolo o i motori, se non autorizzati dalla PEG PEREGO.

REGOLE PER UNA GUIDA SICURA

Per la sicurezza del bambino: prima di azionare il veicolo, leggere e seguire attentamente le seguenti istruzioni.

- Insegnate al vostro bambino un uso corretto del veicolo per una guida sicura e divertente.
- Il giocattolo deve essere utilizzato con cautela, poiché richiede grande abilità, in modo da evitare cadute o collisioni che causino lesioni all'utilizzatore e a terze parti.
- Prima di partire assicurarsi che il percorso sia sgombro da persone o cose.
- Guidare con le mani sul manubrio/volante e guardare sempre la strada.
- Frenare per tempo per evitare scontri.

ATTENZIONE! L'articolo è dotato di un sistema frenante che necessita un'istruzione idonea del bambino da parte di un adulto.

2ª VELOCITÀ (se presente)

Inizialmente si consiglia l'utilizzo della 1ª marcia. Prima di inserire la 2ª velocità, assicurarsi che il bambino abbia imparato correttamente l'uso del manubrio/volante, della 1ª velocità, del freno, e abbia acquisito dimestichezza con il veicolo.

ATTENZIONE!

- Verificare che tutti i bulloni e i dadi delle ruote siano serrati correttamente.
- In condizioni di sovraccarico (ad esempio, funzionamento su sabbia morbida profonda, fango, terreni accidentati o irregolari), l'interruttore di sovraccarico interrompe automaticamente l'alimentazione e viene emesso un SEGNALE ACUSTICO INTERMITTENTE della durata di 30 secondi, al termine del quale l'alimentazione viene ripristinata e il veicolo riprende a funzionare.
- Sollevare il piede dal pedale dell'acceleratore per azionare i freni.

SIGNIFICATO dei SEGNALI ACUSTICI

- UN SEGNALE ACUSTICO SINGOLO indica che il giocattolo è pronto per essere utilizzato.
- UN SEGNALE ACUSTICO CONTINUO della durata di 10 secondi indica che la batteria è completamente scarica e che il giocattolo non può più essere utilizzato. Ricaricare la batteria o sostituirla con una batteria carica.
- UN SEGNALE ACUSTICO INTERMITTENTE della durata di 30 secondi indica che il motore si è surriscaldato. Il funzionamento viene interrotto per almeno 30 secondi per far raffreddare il motore.
- Il surriscaldamento può essere causato da un utilizzo prolungato nelle seguenti condizioni:
 - 1 - Eccessivo peso trasportato
 - 2 - Utilizzo su pendenze troppo forti
 - 3 - Utilizzo su terreni con erba alta
 - 4 - Utilizzo su terreni troppo morbidi (fango o sabbia)
 - 5 - Utilizzo su superfici irregolari (ad esempio, terreni accidentati, pietre, radici)
 - 6 - Una combinazione di queste condizioni

DIVERTIMENTO SENZA INTERRUZIONI: tenete sempre un set-batterie carico di ricambio pronto all'uso.

PROBLEMI?

IL VEICOLO NON FUNZIONA?

- In condizioni di sovraccarico (ad esempio quando il veicolo viene spinto contro un oggetto fisso, su fango o sabbia morbida profonda, o su terreni accidentati o irregolari), l'interruttore di sovraccarico interrompe automaticamente l'alimentazione. Dopo una pausa di almeno 30 secondi l'interruttore si riavvia. Tuttavia, per riprendere il normale funzionamento del veicolo è necessario risolvere la situazione che ha causato il sovraccarico.
- Premere l'acceleratore per attivare il veicolo. Viene emesso un segnale acustico singolo che indica che il giocattolo è pronto per essere utilizzato.
- Se il veicolo rimane fermo per più di 10 minuti, ripetere la procedura di avvio premendo il pedale finché non viene emesso il segnale acustico.
- Se il veicolo emette un SEGNALE ACUSTICO CONTINUO è necessario ricaricare la batteria.
- Se il segnale acustico iniziale non viene emesso, la batteria è molto scarica e deve essere ricaricata.
- Se dopo la ricarica il problema persiste, far controllare la batteria e la carica batterie da un centro assistenza.
- Verificare che tutte le spine siano collegate correttamente.
- Controllare gli interruttori elettrici ed eventualmente sostituirli.
- Verificare che la batteria sia collegata al circuito elettrico.

IL VEICOLO NON HA POTENZA?

- Caricare le batterie. Se dopo la ricarica il problema persiste far controllare le batterie ed il caricabatterie da un centro assistenza.

SERVIZIO ASSISTENZA

PEG PEREGO offre un servizio di assistenza post-vendita, direttamente o tramite un network di centri di assistenza autorizzati, per eventuali riparazioni o sostituzioni e vendita di ricambi originali.

Per contattare un centro assistenza visitate il nostro sito <http://www.pegperego.com>

Per qualsiasi segnalazione, è necessario possedere il numero seriale corrispondente all'articolo. Per individuare il numero seriale consultare la pagina dedicata ai pezzi di ricambio.

ISTRUZIONI DI MONTAGGIO

ATTENZIONE

LE OPERAZIONI DI MONTAGGIO DEVONO ESSERE EFFETTUATE SOLO DA ADULTI. PRESTARE ATTENZIONE A QUANDO SI ESTRAE IL VEICOLO DALL'IMBALLO. TUTTE LE VITI E I PICCOLI PEZZI SI TROVANO IN UN SACCHETTO ALL'INTERNO DELL'IMBALLO. LA BATTERIA POTREBBE GIÀ ESSERE INSERITA NELL'ARTICOLO.

Non utilizzare il giocattolo se risulta danneggiato dopo l'apertura dell'imballo, rivolgersi al punto vendita o chiamare il centro assistenza. Fare attenzione alla presenza di bambini durante l'operazione di montaggio a causa dei rischi derivanti dai pezzi piccoli (pericolo di ingestione) e dai sacchetti di plastica che li contengono (pericolo di soffocamento). Per il montaggio del giocattolo è necessario munirsi di cacciavite a taglio ed a stella, martello e pinza.

MONTAGGIO

- Svitare le 4 viti di fissaggio delle due basi dei sedili.
- Estrarre la base del sedile lato batteria, facendo attenzione a sfilare i connettori dalle cave.
- Procedere sfilando anche l'altra base sedile.
- Estrarre la batteria e il fondo batteria.
- Svitare le viti di fissaggio dei due fermi fondo posteriore.
- Estrarre i due fermi fondo posteriore.
- Tirare nel senso della freccia il fondo per estrarre completamente il gruppo dei motori.
- Riposizionare e riavvitare entrambi i fermi fondo posteriore.
- Infilare nella parte posteriore del telaio, l'attacco per i rimorchio facendo corrispondere i 4 fori, come mostrato in figura. Procedere avvitando con le viti in dotazione (2 superiori e 2 inferiori).
- Sollevare i due ammortizzatori (1). Inserirli nei fori della scocca (2).
- Fissare gli ammortizzatori alla scocca con i due perni (uno per parte). Nota, nell'imballo trovate altri due perni di scorta.
- Inserire il tubo di scarico come mostrato in figura.
- Fissare con la vite in dotazione il tubo di scarico.
- Posizionare il cassone.
- Inserire nella scocca le linguette (due per parte) della parte anteriore del cassone.
- Inserire a fondo i due tubi di ferro (uno per parte) come mostrato in figura.
- Fissare il cassone avvitando le tre viti in dotazione. Attenzione, la vite centrale va avvitata come mostra la figura seguente.
- Premere il perno per aiutarsi ad allineare i buchi di passaggio della vite.
- Prima di montare le protezioni laterali, osservare il disegno per abbinare nel modo corretto le griglie ai loro supporti.
- Unire la griglia al supporto mediante l'anello inferiore come mostrato in figura.
- Completare l'aggancio inserendo l'anello superiore e prestando attenzione ad inserire correttamente la parte anteriore della griglia.
- Nel particolare A è raffigurata la parte anteriore della griglia non ancora agganciata. Nel particolare B la griglia risulta agganciata correttamente.
- Svitare le 2 viti superiori, come mostrato in figura e smontare i pannelli laterali della scocca.
- Inserire le protezioni laterali come mostrato in figura prestando attenzione a montare i pezzi con la griglia che sporge verso l'esterno. Terminare l'aggancio spingendo in avanti le protezioni fino allo scatto.
- Riposizionare i pannelli laterali della scocca nei due punti indicati in figura per fissarli.
- Fissare i profili superiori del cassone con le viti in dotazione.
- Completare il fissaggio del cassone avvitando le due viti all'interno dell'abitacolo.
- Mascherina posteriore:
 - A - sede per l' aggancio alla scocca
 - B - sede per l'inserimento tubo di ferro
 - C - sede per l'inserimento del tubo di scarico
 - D - linguette di fissaggio alla scocca
- Posizionare la mascherina posteriore unendo i vari punti contrassegnati con le lettere A B C.
- Sollevare la parte alta della mascherina posteriore per facilitare l'aggancio delle linguette di fissaggio (D).
- Fissare la mascherina posteriore avvitando le due viti come mostrato in figura.
- Completare il fissaggio della mascherina posteriore avvitando la vite sotto il tubo di scarico.
- Installare i supporti verticali DX e SX del rollbar nella parte superiore del telaio (dietro i sedili) e premere verso il basso per fissarli (1). Nota: per determinare il posizionamento corretto dei supporti verticali DX e SX, verificare che la parte sporgente di ogni supporto vada a combaciare con l'innesto laterale della griglia.
- Inserire il tubo della griglia nell'innesto laterale, ruotandolo (2).
- Fissare entrambi i tubi verticali utilizzando le viti in dotazione.
- Fissare i tubi della griglia ai supporti verticali con le viti in dotazione.
- Montare i tubi posteriori del rollbar (SX e DX), come mostrato in figura.
- Fissare la parte superiore dei tubi con la vite, come mostrato in figura.
- Fissare ora la parte inferiore dei tubi.
- Montare le staffe nella parte intermedia del rollbar, come mostrato in figura.
- Verificare che le staffe risultino posizionate orizzontalmente e rivolte verso l'interno.
- Posizionare la barra trasversale nelle staffe.
- Procedere inserendo la vite nel foro anteriore e il dado nel foro posteriore su entrambi i lati, come mostrato in figura.
- Stringere le viti.
- Infilare la traversa del rollbar nei supporti verticali facendo attenzione che le 3 sedi per le luci risultino rivolte verso il fronte del veicolo e posizionate come in fig. B.
- Fissare le cinture di sicurezza e la traversa del rollbar ai supporti verticali con le viti in dotazione.
- Montare sulla traversa del rollbar, i 3 anelli per le luci, come mostrato in figura.
- Facendo attenzione alla corrispondenza con i fori degli anelli, fissare le luci alla traversa del rollbar con le viti in dotazione.
- Avvitare la rete posteriore alla base del cassone con le 3 viti in dotazione, facendo attenzione al corretto verso della rete.
- Assicurare la rete alla parte superiore del rollbar, agganciando tutti i pioli che la compongono, vedi figura.
- Mascherina anteriore:
 - A - linguette per l' aggancio alla scocca
 - B - sede per l' aggancio alla scocca
 - C - sede per l' aggancio al fondo
 - D - linguetta per l' aggancio al cofano
 - E - foro per inserimento roll bar anteriore
- Posizionare la mascherina anteriore inserendo nella scocca i punti contrassegnati con le lettere A B. Premere fino allo scatto la mascherina e la scocca in corrispondenza del punto B (come mostrato nel tondo), posizionando la mano all'interno della scocca.
- Premere nella parte centrale della mascherina anteriore in corrispondenza della linguetta D per agganciarla al cofano.
- Premere la parte inferiore della mascherina per agganciare le due linguette C.
- Posizionare il roll-bar anteriore infilandolo sugli appositi perni.
- Prestare attenzione al fondo del roll-bar che deve inserirsi nel foro E della mascherina come mostra il disegno.
- Fissare il roll-bar con la vite in dotazione.
- Completare il fissaggio del roll-bar con le due viti nella parte anteriore.
- Premere le due parti del volante per agganciarle completamente.
- Inserire il tappo centrale del volante.
- Eliminare la protezione di plastica dell'asta volante.
- Posizionare il volante allineando i fori con quelli dell'asta volante.
- Fissare il volante con il perno filettato e il dado (il dado si fissa nel foro esagonale, il perno filettato nel foro circolare) tenendo premuto il dado per mantenerlo nella sua sede.
- Inserire la maniglia del passeggero nel foro del cruscotto.
- Fissare la maniglia con la vite in dotazione.
- Montare a pressione il tappo serbatoio.
- Inserire la base del sedile (tolta in precedenza) dal lato guidatore.
- Inserire la batteria (precedentemente ricaricata) nel vano sotto il sedile del lato passeggero.
- Infilare la spina della batteria e quella dell'impianto elettrico nei fori della restante base del sedile.
- Inserire la base del sedile dal lato passeggero.
- Collegare le spine della batteria e dell'impianto elettrico.
- Fissare le basi dei sedili utilizzando 4 viti (due per parte).
- Inserire nelle basi dei sedili le due parti corte delle cinture di sicurezza (nei fori posti vicino alla leva cambio) prestando attenzione ad inserire tutto il pezzo del cinturino evidenziato nel

particolare A. Nota: i pulsanti delle fibie dei cinturini vanno rivolte verso la leva cambio come mostrato in figura.

- Svitare i pomoli dalla base del sedile.
- Infilare i rivestimenti sui sedili, come mostrato in figura.
- Posizionare il sedile. Nota: il sedile può essere regolato in lunghezza in due posizioni diverse a seconda dell'altezza del bambino.
- Riavvitare i pomoli.
- Abbassare la seduta del sedile.
- Avvitare la vite di sicurezza. Ripetere le operazioni per l'altro sedile.
- Montare la rete del parabrezza, come mostrato in figura. La figura A mostra i 2 pezzi assemblati.
- Fissare la rete al tubo con le 3 viti.
- Posizionare il parabrezza agganciandolo a pressione sul cofano.
- Fissare il parabrezza al veicolo con le viti in dotazione.
- Eliminare le protezioni dall'assale posteriore.
- Infilare l'assale nella parte posteriore del veicolo come mostrato in figura.
- Posizionare il driver nella parte interna di una delle due ruote più larghe.
- Infilare la ruota sull'assale con il driver rivolto verso il veicolo.
- Inserire sull'assale una rondella.
- Fissare la ruota avvitando con la chiave in dotazione, uno dei quattro dadi forniti.
- Ripetere le operazioni del montaggio della ruota posteriore sull'altro lato. Attenzione, eseguire le operazioni tenendo fermo l'assale dalla parte opposta aiutandovi con la seconda chiave in dotazione.
- Eliminare le protezioni dagli assali anteriori.
- Inserire sull'assale una rondella.
- Infilare una delle due ruote rimaste (più stretta rispetto alle posteriori) sull'assale.
- Inserire sull'assale una rondella.
- Fissare la ruota avvitando con la chiave in dotazione, uno dei due dadi rimasti.
- Ripetere le operazioni del montaggio della ruota anteriore sull'altro lato.
- Applicare a pressione sulle quattro ruote i copripiorchiera.

CARATTERISTICHE E USO DEL VEICOLO

- RADIO - Svitare le due viti come mostrato in figura per estrarla e inserire le pile.
- Aiutandosi con un utensile, fare leva sulla parte alta del frontalino della radio per estrarla.
- Svitare la vite dello sportellino del vano pile.
- Inserire due pile AA 1,5V seguendo la giusta polarità. Richiudere lo sportellino del vano pile. Attenzione, riavvitare sempre la vite.
- Inserire l'antenna e la radio nella sede del cruscotto.
- Funzioni della radio:
 - A - attacco per il jack del vostro lettore MP3. ATTENZIONE! Connettere il lettore MP3 (non fornito) alla radio della macchina, utilizzando un cavo di lunghezza NON superiore ai 150 cm.
 - B - selettore stazioni radio
 - C - tasti on/off
 - D - spia di radio accesa
 - E - manopola regolazione volume
 - F - tasti regolazione orologio digitale
- COMPONENTI ABITACOLO:
 - A - volante
 - B - radio funzionante (vedi fig 101)
 - C - maniglia passeggero
 - D - pedale acceleratore/freno elettrico
 - E - leva cambio (vedi fig 103 - 104)
 - F - portabibite (vedi fig 105)
 - G - vano porta lettore MP3
- LEVA CAMBIO: il veicolo è settato in origine in prima velocità di marcia (1 - vedi figura). Possiede anche la retromarcia (R) e una seconda velocità (2), consigliata agli esperti. Per poter utilizzare la seconda velocità, svitare il fermo rosso situato sulla leva cambio.
- Ruotare il fermo di 90°, come mostra la figura, e rifissarlo con la vite. Tirando indietro la leva cambio, il veicolo potrà procedere in seconda velocità.
- PORTABIBITE - E' dotato di due vani portabibite per lattine o bottigliette.
- CASSONE e MOLLEGGI - Il retro del veicolo è dotato di un ampio cassone portaoggetti e di veri molleggi funzionanti sulle ruote.
- RUOTE con FASCIA in GOMMA Red Line Nitrile Traction™ - Le ruote sono provviste di fascia in gomma per una maggior presa su tutti i terreni e per fornire silenziosità e maggior comfort di guida.
- CINTURE di SICUREZZA - Per agganciare la cintura di sicurezza inserire la parte terminale

della cintura più lunga nella fibbia della cintura più corta premendo le due estremità tra di loro.

- 109 • Per sganciare la cintura di sicurezza premere il pulsante della fibbia e contemporaneamente sganciare i due elementi.
- 110 • Per regolare la lunghezza della cintura di sicurezza, spostare il cursore come mostrato in figura.
- 111 • ACCESSORIO: rimorchio da attaccare al veicolo (venduto separatamente).

SOSTITUZIONE DELLA BATTERIA

ATTENZIONE: I DISEGNI DELLE BATTERIE SONO SOLO INDICATIVI. LA VOSTRA BATTERIA POTREBBE DIFFERIRE DAL MODELLO RAFFIGURATO. CIO' NON COMPROMETTE LE SEQUENZE DI SOSTITUZIONE E DI CARICA ILLUSTRATE.

- 112 • Svitare le viti di sicurezza della seduta del sedile passeggero e sollevare la seduta;
- 113 • Svitare i pomoli e togliere il sedile;
- 114 • Svitare le due viti della base del sedile. Scollegare le spine della batteria e dell'impianto elettrico;
- 115 • Estrarre la base del sedile e sfilare le spine;
- 116 • Sostituire la batteria.
 - Riposizionare la base del sedile dopo aver inserito le spine nei fori. Ricollegare le spine e riposizionare il sedile.
- 117 • ATTENZIONE: riavvitare sempre tutte le viti e i pomoli del sedile.

CARICA DELLA BATTERIA

ATTENZIONE: LA CARICA DELLA BATTERIA E QUALSIASI INTERVENTO ALL'IMPIANTO ELETTRICO DEVONO ESSERE EFFETTUATI DA ADULTI.

LA BATTERIA PUÒ ESSERE CARICATA ANCHE SENZA RIMUOVERLA DAL GIOCO.

- 118 • Scollegare la spina A dell'impianto elettrico dalla spina B della batteria premendo le spine lateralmente.
- 119 • Inserire la spina del caricabatterie ad una presa domestica seguendo le sue istruzioni allegate. Collegare la spina B con la spina C del caricabatterie.
- 120 • A carica ultimata staccare il caricabatteria dalla presa domestica, poi scollegare la spina C dalla spina B.
- 121 • Inserire a fondo, fino allo scatto, la spina B nella spina A.
 - ATTENZIONE: terminate le operazioni di ricarica riavvitare sempre tutti i pomoli e le viti.
- 122 • La batteria può essere caricata anche fuori dal veicolo in questo modo se avete una batteria di scorta, il bambino può continuare a giocare.

ENGLISH

Thank you for choosing a PEG PEREGO® product. For over 60 years PEG PEREGO have been with you as you take your children out - in carriages just after they are born, then in strollers, and later on in pedal and battery-powered toys.

Discover our complete range of products, news and other information about the Peg Perego world on our web site.

www.pegperego.com

Peg Perego S.p.A is a company whose quality management system is certified by **TÜV Italia Srl**, in compliance with the ISO 9001 standard. This certification is a guarantee for customers and consumers of the transparency and trustworthiness of the company's procedures and working methods.

IMPORTANT INFORMATION

Read this instruction manual carefully to learn how to use the vehicle and teach your child to drive it properly and safely while enjoying it at the same time. Keep the manual safe for future reference.

If you transfer this product to another user, make sure to include this instructions booklet.

Before using the vehicle for the first time, charge the battery for 18 hours. Failure to do this could result in irreparable damage to the battery.

- **Ages 6+**
- **Maximum allowable weight 60 kg**
- Two-seater vehicle
- One 24V 12Ah sealed lead acid rechargeable battery
- 2 drive wheels
- 2 340 W motors
- Speed in 1st gear 5 km/h
- Speed in 2nd gear 10 km/h
- Speed in reverse gear 5 km/h

Do not exceed the maximum allowable weight of 60 kg. This limit includes both the occupant and the load (if any).

Peg Perego reserve the right to make changes to the models and information in the present publication at any time, for technical or company reasons.

DECLARATION OF CONFORMITY

A CE marked product, designed and type-approved in compliance with the applicable EU directives, intended for the markets and countries implementing such standards.

PRODUCT NAME

Polaris Ranger RZR Green Shadow

PRODUCT IDENTIFICATION CODE

IGOD0534

REFERENCE STANDARD (origin)

Directive on the safety of toys 2009/48/EC
Standard EN 71-1 + EN 71-2
Standard EN 71-3
Standard EN 62115

Directive on the electromagnetic compatibility 1999/5/CE or RED 2014/53/UE
Standard EN 55014
Standard EN 55022
Standard EN 61000

Directive on WEEE - RAEE 2003/108/EC
Directive on batteries and accumulator 2008/103/EC

Directive on RoHS 2011/65/UE - EN 50581:2012
Reg. (CE) n.1907/2006 (Reach) allegato XVII-51 &52 phthalates in toys

The vehicle is not compliant with the requirements of road transport standards and consequently cannot travel on public roads.

DECLARATION OF CONFORMITY

Peg Perego S.p.A. declares under its own responsibility that the item in question has been subjected to internal operational tests and approved according to the standards in force at external, independent laboratories.

PLACE AND DATE OF ISSUE

Italy - 10.09.2018

Peg Perego S.p.A.
via A. De Gasperi, 50
20862 - Arcore (MB) - ITALIA

SAFETY STANDARDS

Our toys are compliant with European Safety Standards for toys (safety requirements stipulated by the EEC Council) and with the "U.S. Consumer Toy Safety Specification". They are also certified by notified toy safety bodies in accordance with Directive 2009/48/EC. They are not compliant with the requirements of road transport standards and consequently cannot travel on public roads.

- **WARNING.** This toy is unsuitable for children under 6 years due to its maximum speed.
- **WARNING!** Not suitable for children under the age of 36 months. The small parts may be swallowed or inhaled, leading to suffocation.
- **WARNING! DO NOT, UNDER ANY CIRCUMSTANCE,** use this toy on public roads.
- **WARNING!** Using the vehicle on public roads, in narrow spaces or near watercourses and swimming pools may cause injury to the users and/or third parties. Adult supervision is always necessary.
- Children must always wear shoes when using the vehicle.
- When the vehicle is in operation make sure that children do not put their hands, feet, other body parts, clothing, or other objects close to the moving parts.
- Never wet sensitive vehicle components like the motors, electrical systems, buttons, etc.
- Do not use petrol or other flammable substances close to the vehicle.
- The vehicle must be only be used by a single child unless it is classed as a two-seater vehicle.

WEEE DIRECTIVE (EU only)

- At the end of its useful life, this product is classed as Waste Electrical and Electronic Equipment (WEEE) and must therefore not be disposed of as urban waste but instead taken to a designated separated waste collection facility.
- Take it to an appropriate collection centre.
- The presence of dangerous substances contained in the electrical components of this product represents a potential source of danger to human health and for the environment if the products are not disposed of correctly.
- The barred dustbin symbol indicates that the product must undergo sorted waste collection.



DISPOSAL OF THE BATTERY

- Help protect the environment.
- Used batteries must not be disposed of with domestic waste.
- They can be left at a used battery or special waste collection centre. Contact your local authorities for more information.



1,5 VOLT - LR44 BATTERY WARNINGS

The insertion of the batteries must be carried out and supervised by adults only. Do not allow children to play with the batteries.

- The batteries must be replaced by an adult.
- Only use the battery type specified by the manufacturer.
- Respect the +/- polarity.
- Do not short circuit the power supply terminals: risk of fire or explosion.
- Always remove the batteries when the toy is not used for a long time.
- Do not throw the batteries into a fire.
- Never try to recharge batteries if they are not rechargeable.
- Do not mix old and new batteries.
- Remove flat batteries.
- Dispose of flat batteries in the appropriate recycling containers.



BATTERY WARNINGS

Battery charging must be carried out and supervised by adults only.
Do not allow children to play with the battery.

CHARGING THE BATTERY

- Charge the battery according to the instructions enclosed with the battery charger and never for more than 24 hours.
- To avoid damage, the battery should be charged as soon as the vehicle starts to lose speed.
- If the vehicle is left unused for a long time, remember to charge the battery and to keep it disconnected from the electrical system. Repeat the recharge procedure at least once every three months.
- The battery must not be charged upside-down.
- Do not forget about the battery which is being charged! Check it from time to time.
- Only use the battery charger provided and the original PEG PEREGO battery.
- The battery is sealed and does not require maintenance.
- Do not remove the battery charger from the socket by pulling the cable.
- Do not move the toy by pulling the battery charger cable.
- Do not cover the battery charger cable, as this would cause it to overheat.
- Do not place the cable and/or battery on hot surfaces.
- Take care on how and where you wrap the cable to so as not to damage it or compromise its operation.

WARNING

- THE BATTERY CONTAINS CORROSIVE TOXIC SUBSTANCES.
DO NOT TAMPER WITH IT.
- The battery contains acid-based electrolytes.
- Do not create direct contact between the battery terminals, avoid strong impacts: risk of explosion and/or fire.
- While charging, the battery produces gas. Charge the battery in a well-ventilated environment, away from sources of heat and flammable materials.
- The flat battery must be removed from the vehicle.
- It is not advisable to bring the battery into contact with clothes, as it could damage them.
- Only use batteries or accumulators of the recommended kind.

IF THERE IS A BATTERY LEAK

Protect your eyes. Avoid direct contact with the electrolyte. Protect your hands.
Put the battery in a plastic bag and follow the instructions for battery disposal.

IF SKIN OR EYES COME INTO CONTACT WITH THE ELECTROLYTE

Thoroughly rinse the area concerned with running water.
Consult a doctor immediately.

IF THE ELECTROLYTE IS SWALLOWED

Rinse the mouth and spit out the water.
Consult a doctor immediately.

MAINTENANCE AND VEHICLE CARE

- Do not disassemble or try to repair the vehicle on your own. Contact an authorised Peg Perego customer support centre.
- The toy should not be left anywhere with a temperature below 0°C. If it were to be used without being warmed up to a temperature above 0°C, irreversible damage could be caused to the motors and batteries.
- Check the condition of the vehicle regularly, paying particular attention to the electrical system, the plug connections, the terminal protectors and the battery charger. If defects are identified, the electrical vehicle and the battery charger must not be used.
- Always disconnect the battery charger from the toy before carrying out cleaning, maintenance, or any type of intervention.
- For repairs use only original PEG PEREGO spare parts.
- PEG PEREGO do not accept any responsibility for cases of tampering with the electrical system.
- Do not leave the batteries or the vehicle close to sources of heat like radiators, fireplaces, etc.
- Protect the vehicle from water; rain, snow, etc. Using the vehicle on sand or mud may damage the

buttons, motors and gears.

- Lubricate moving parts like bearings, steering, etc. periodically with light oil.
- The vehicle surfaces can be cleaned with a damp cloth and, if necessary, with non-abrasive domestic cleaning products.
- Cleaning must only be carried out by adults.
- Never dismantle the vehicle mechanisms or motors, unless authorized by PEG PEREGO.

RULES FOR SAFE DRIVING

For the safety of the child, before starting up the vehicle read and carefully follow the following instructions.

- Teach the child how to use the vehicle properly for safe and enjoyable driving.
- The toy must be used with caution, as it requires substantial dexterity in order to avoid falls or collisions which could cause injuries to the user or third parties.
- Before starting, check that there are no people or objects obstructing the vehicle's path.
- Drive with hands on the handlebars/steering wheel and always watch the road ahead.
- Brake in good time to avoid collisions.

ATTENTION! The item is equipped with a brake system which needs to be appropriately illustrated to the child by an adult.

2nd GEAR (if present)

Initially, use in 1st gear is recommended. Before enabling 2nd gear, check that the child has learned to use the handlebars/steering wheel, 1st gear and the brake correctly, and has become familiar with the vehicle.

WARNING!

- Check that all studs/nuts of the wheels are secure.
- When operating in overload conditions, such as soft deep sand, mud or rough uneven terrain, the overload circuit breaker will automatically disconnect the power, and you will hear an INTERMITTENT BEEP for 30 sec. at the end of which the toy will resume the power delivery and the vehicle will be operational again.
- You must remove foot from gas pedal to apply the breaks.

MEANING OF BEEPING SOUNDS

- ONE SINGLE BEEP means that the toy is ready to operate.
- CONTINUOUS BEEP for 10 sec. Means that the battery is fully discharged and the toy cannot operate anymore, recharge the battery or change it with a charged one.
- INTERMITTENT BEEP for 30 sec. means the motors are hot. The toy will be stopped for at least 30 sec. until the motors cool down.
- Overheat condition can be reached playing longer on some of these condition:
 - 1 - Too much weight transported
 - 2 - Too steep of incline to climb
 - 3 - High grass driving into
 - 4 - Too soft terrain (mud or sand)
 - 5 - Irregular surface to drive on like rough uneven terrain, stones, roots
 - 6 - Some combination of these

UNINTERRUPTED FUN: Keep a spare set of charged batteries ready for use.

PROBLEMS?

THE VEHICLE DOES NOT WORK?

- When operating in overload conditions, such as running the vehicle against a fixed object, through soft deep sand or mud, or over rough or uneven terrain, the overload circuit breaker will automatically disconnect the power. After 30 or more seconds, the circuit breaker will automatically reset, however you must eliminate overload conditions to resume normal driving.
- Press the accelerator pedal to activate the vehicle, followed by a single BEEP that indicates the toy is ready to operate.
- If you let the vehicle idle for more than 10 minutes must repeat the activation process, simply by pressing the pedal waiting for the BEEP.
- If the vehicle emits a CONTINUOUS BEEP must recharge the battery.
- If no initial beep is heard, the battery is down and must be charged.
- If the problem persists after recharging, to check the battery and the charger to a service center.
- Check that all plugs are properly connected.
- Check electrical switches. Replace if necessary.
- Check that the battery is connected to the electrical system.

THE VEHICLE LACKS POWER?

- Charge the batteries. If after charging the problem persists, have the battery and charger checked by an assistance centre.

CUSTOMER SERVICE

PEG PEREGO offers an after-sales assistance service, directly or through a network of authorized assistance centres, for any repairs or replacements and the sale of original spare parts.

To contact a service center, visit our website:
<http://www.pegperego.com>

The item's serial number must always be quoted. See the page on spare parts to find out how to identify the serial number.

ASSEMBLY INSTRUCTIONS

WARNING

ASSEMBLY MUST ONLY BE CARRIED OUT BY ADULTS. TAKE CARE WHEN REMOVING THE VEHICLE FROM ITS PACKAGING. ALL THE SCREWS AND SMALL PARTS ARE CONTAINED IN A BAG INSIDE THE PACKAGING. THE BATTERY MAY ALREADY BE FITTED INSIDE THE ITEM.

Do not use the toy if you find it damaged after opening the packaging. Contact the shop where you bought it or the customer support centre.

Take care in the presence of children while assembling the toy, given the risks caused by small parts (ingestion hazard) and the plastic bags that contain them (choking hazard).

To assemble the toy, you will need a flat-head screwdriver, a Phillips screwdriver, a hammer, and a pair of pliers.

ASSEMBLY

- 1 • Remove the 4 fixing screws from the two seat base sections.
- 2 • Remove the seat base from the battery side taking care to remove the connectors from the slots.
- 3 • Remove the other seat base.
- 4 • Take out the battery and the battery base.
- 5 • Remove the fixing screws from the two rear base fixtures.
- 6 • Remove the two rear base locks.
- 7 • Pull the base in the direction of the arrow to fully remove the motor unit.
- 8 • Reposition and screw on both rear base locks.
- 9 • Insert the trailer attachment in the rear part, ensuring that the 4 holes match precisely as shown in the figure. Tighten the screws provided (2 upper and 2 lower screws).
- 10 • Lift the two shock absorbers (1). Insert them into the holes in the bodywork (2).
- 11 • Attach the shock absorbers to the bodywork with the two pins (one each side). Note: the packaging contains two spare pins.
- 12 • Insert the exhaust pipe as shown in the figure.
- 13 • Attach the exhaust pipe with the screw provided.
- 14 • Position the rear box.
- 15 • Insert the tabs on the front of the rear box into the bodywork (two each side).
- 16 • Fully insert the two metal tubes (one each side) as shown in the figure.
- 17 • Attach the rear box with the three screws provided. Important: the middle screw must be tightened as shown in the following figure.
- 18 • Press the pin to help align the screw holes.
- 19 • Before fitting the side supports, check the picture to make sure they match the grilles properly.
- 20 • Hook the lower ring of the support onto the grille, as shown in the figure.
- 21 • Complete the attachment process by fitting the upper ring. Make sure the front part of the grille is inserted properly.
- 22 • Picture A shows the front part of the grille when it is not yet fitted correctly. Picture B shows the grille fitted correctly.
- 23 • Remove the 2 upper screws, as shown in the figure, then take off the side panels of the bodywork.
- 24 • Insert the side guards as shown in the figure, taking care to fit the parts with the grid extending towards the outside. Complete the attachment by pushing the guards forward until they click into position.
- 25 • Put the side panels of the bodywork back at the 2 points shown in the figure to secure them.
- 26 • Secure the upper profiles of the cargo box with the screws provided.
- 27 • Complete the attachment of the rear box by fastening the two screws inside the cabin.
- 28 • Rear cover plate:
 - A - Housing for attachment to bodywork.
 - B - Housing for the insertion of metal tubes.
 - C - Housing for the insertion of the exhaust pipe.
 - D - Tabs for fixture to bodywork.
- 29 • Position the rear cover plate, matching the various points marked with the letters A, B and C.
- 30 • Lift the upper part of the rear cover plate to facilitate the engagement of the tabs (D).
- 31 • Secure the rear cover plate with the two screws as shown in the figure.
- 32 • Complete the attachment of the rear cover plate by fastening the screw under the exhaust pipe.
- 33 • Install with pressure the vertical tube of the roll bar showing in the drawing. Note: the pieces are mirrored, as shown in the figure is the left.
- 34 • Rotate the vertical tube to facilitate the inclusion of the side bars.
- 35 • Secure both vertical tubes using standard screw provided.
- 36 • Secure the side bars to the vertical tubes with screw.
- 37 • Place the back tubes. Note: The pieces are mirrored.
- 38 • Fix the rear tubes at the top.
- 39 • Secure the rear tubes in the lower.
- 40 • Put the band of the central clamps on the rear tubes (see proper orientation in the next picture)
- 41 • The band should be horizontal and not towards the top.
- 42 • Insert the central clamps into bands.
- 43 • Insert a screw and nut in the holes of the band.
- 44 • Secure the central clamps.
- 45 • Place the top of the rollbar. Maintain the holes represented by the letter A on the front and the holes represented by the letter B to the rear of the vehicle.
- 46 • Secure seat belt and the top of the rollbar to each vertical tube using screw provided in separate bag.
- 47 • Attach the three plastic rings to rollbar. The holes position is up and down the back of the vehicle.
- 48 • Mount the three fog lights on the roof bars and attach them with the screws provided (one per light).
- 49 • Tighten the rear grill to the base of the brush guard using the 3 screws provided paying attention to the correct direction.
- 50 • Secure the grill to the upper part of the roll cage, inserting all the pins (see figure).
- 51 • Front cover plate:
 - A - Tabs for fixing to the bodywork.
 - B - Housing for engagement with the bodywork.
 - C - Housing for attachment to the base
 - D - Tab for engagement to the hood.
 - E - Hole for inserting the front roll bar.
- 52 • Position the front cover plate by inserting the points indicated with the letters A and B into the bodywork. Put a hand inside the bodywork at point B and squeeze it together with the mask to click it into place (as shown in the circle).
- 53 • Press on the central area of the front cover plate at the tab D to attach it to the hood.
- 54 • Press the lower part of the cover plate to engage the two tabs C.
- 55 • Position the front roll bar, sliding it onto the relevant pins.
- 56 • Take care with the bottom of the roll bar, which must be inserted into the hole E of the cover plate as shown in the picture.
- 57 • Attach the roll bar with the screw provided.
- 58 • Complete the attachment of the roll bar with the two screws at the front.
- 59 • Press together the two sections of the steering wheel to fully engage them.
- 60 • Insert the central steering wheel cap.
- 61 • Remove the plastic protectors from the steering shaft.
- 62 • Position the steering wheel, aligning the holes with those on the steering shaft.
- 63 • Attach the steering wheel with the threaded pin and the bolt (the bolt must be inserted into the hexagonal hole, the threaded pin in the circular hole), holding the bolt to keep it in place.
- 64 • Insert the passenger's handle into the hole on the dashboard.
- 65 • Attach the handle with the screws provided.
- 66 • Snap fit the petrol cap.
- 67 • Insert the seat base (removed previously) on the driver's side.
- 68 • Insert the battery (charged previously) into the compartment under the seat on the passenger's side.
- 69 • Thread the battery plug and the electrical system plug through the holes in the passenger's seat base.
- 70 • Insert the seat base on the passenger side.
- 71 • Connect the battery and electrical system plugs.
- 72 • Fasten down the seat bases using 4 screws (two on each side).
- 73 • Insert the two short sections of the safety belts into the seat bases (in the holes near the gear lever), taking care to insert all of the section of belt highlighted in detail A. Note: the safety belt buckle buttons must be facing the gear lever, as shown in the figure.
- 74 • Unscrew the knobs from the seat base.
- 75 • Place the seat covers as shown in the figure.
- 76 • Position the seat. Note: the seat can be adjusted in length to two different positions, depending on the height of the child.
- 77 • Screw the knobs back into position.
- 78 • Lower the seat.
- 79 • Tighten the safety screw. Repeat for the other seat.
- 80 • Install the two parts of the windshield as shown.

- Picture A shows the grille fitted correctly
- 81 • Secure the grille with the three screws.
 - 82 • Place the windshield on the hood hooking the three central tabs.
 - 83 • Fit the windscreen of the vehicle with screws
 - 84 • Remove the protectors from the rear axle.
 - 85 • Insert the axle into the rear of the vehicle, as shown in the figure.
 - 86 • Position the driver in the inside of one of the two larger wheels.
 - 87 • Slide the wheel onto the axle with the driver towards the vehicle.
 - 88 • Slide a washer onto the axle.
 - 89 • Fasten the wheel, tightening one of the four nuts supplied with the spanner provided.
 - Repeat the fitting operations for the other rear wheel. Important: carry out the operations while holding the axle still on the opposite side with the help of the second spanner provided.
 - 90 • Remove the protectors from the front axles.
 - 91 • Slide a washer onto the axle.
 - 92 • Slide one of the remaining wheels (narrower than the rear wheels) onto the axle.
 - 93 • Slide a washer onto the axle.
 - 94 • Fasten the wheel, tightening one of the two remaining bolts with the spanner provided.
 - Repeat the fitting operations for the front wheel on the other side.
 - 95 • Snap fit the four hub covers onto the wheels.

FEATURES AND USE OF THE VEHICLE

- 96 • **RADIO** - Remove the two screws as shown in the figure to extract the radio and insert the batteries.
- 97 • Use a tool to lever the upper part of the radio front panel and extract it.
- 98 • Release the screw on the battery compartment cover.
- 99 • Insert two AA 1.5V batteries with the polarities as indicated. Close the battery compartment cover. Important: always tighten the screw.
- 100 • Insert the antenna and the radio into the housing on the dashboard.
- 101 • Radio functions:
 - A - Socket for an MP3 reader jack. **IMPORTANT!**: Connect the MP3 reader (not included) to the vehicle radio using a cable NO longer than 150 cm - 59".
 - B - Radio station selector.
 - C - On/Off buttons.
 - D - Radio On indicator light.
 - E - Volume control knob.
 - F - Digital clock adjustment buttons.
- 102 • Driving cab features:
 - A - Steering wheel.
 - B - Fully functional radio (see fig 101).
 - C - Passenger handle.
 - D - Accelerator/electrical brake pedal
 - E - Gear lever (see fig 103 - 104).
 - F - Drinks holder (see fig 105).
 - G - MP3 player storage compartment.
- 103 • **GEAR LEVER**: when supplied the vehicle speed is limited to first gear (1 - see figure). It also has a reverse (R), and a second gear (2) recommended only for expert drivers. To enable the second gear, unscrew the red stop on the gear lever.
- 104 • Rotate the stop 90°, as shown in the figure, and fix in position with the screw. Now by pulling back the gear lever the vehicle can run in second gear.
- 105 • **DRINKS HOLDER** - There are two drinks holders for cans or bottles.
- 106 • **REAR BOX and SUSPENSION** - The rear of the vehicle has a spacious cargo box and real functional suspension on the wheels.
- 107 • **WHEELS with RUBBER STRIPS Red Line Nitrile Traction™** - The wheels are fitted with a rubber strip for better grip on all surfaces, silent performance and greater driving comfort.
- 108 • **SAFETY BELT** - To fasten the safety belt, insert the end of the longer belt section into the buckle on the shorter belt section, pushing the two parts together.
- 109 • To release the safety belt, press the buckle button and at the same time separate the two elements.
- 110 • To change the length of the safety belt, move the adjuster as shown in the figure.
- 111 • **ACCESSORY**: trailer to attach to the vehicle (sold separately).

REPLACING THE BATTERY

PLEASE NOTE: THE PICTURES OF THE BATTERIES ARE FOR ILLUSTRATIVE PURPOSES ONLY. YOUR BATTERY MAY BE DIFFERENT FROM THE MODEL SHOWN. THIS DOES NOT AFFECT THE

REPLACEMENT AND CHARGING PROCEDURES DESCRIBED.

- 112 • Release the passenger seat safety screw and lift the seat.
- 113 • Unscrew the knobs and remove the seat.
- 114 • Unscrew the two seat base screws. Disconnect the battery and electrical system plugs.
- 115 • Extract the seat base and pull out the plugs.
- 116 • Replace the battery.
 - Replace the seat base after passing the plugs through the holes. Connect the plugs and replace the seat.
- 117 • **WARNING**: always replace and tighten all the knobs and screws.

CHARGING THE BATTERY

WARNING: BATTERY CHARGING AND ANY OTHER WORK ON THE ELECTRICAL SYSTEM MUST BE CARRIED OUT BY ADULTS.

THE BATTERY CAN ALSO BE CHARGED WITHOUT REMOVING IT FROM THE TOY.

- 118 • Disconnect the electrical system plug A from the battery plug B, pushing on the sides of the plugs to release them.
- 119 • Plug the battery charger into a domestic power outlet following the instructions enclosed with it. Connect plug B to the battery charger plug C.
- 120 • When charging is complete, disconnect the battery charger from the domestic power supply and then disconnect plug C from plug B.
- 121 • Fully insert plug B into plug A until it clicks into position.
 - **WARNING**: when the charging operations are complete, always replace and tighten all the knobs and screws.
- 122 • The battery can also be charged outside the vehicle. This means that if you have a spare battery, the child can continue to use the toy.

FRANÇAIS

PEG PEREGO® vous remercie d'avoir choisi ce produit. Depuis plus de 60 ans, PEG PEREGO accompagne les promenades des enfants. Dès leur naissance, avec les landaus puis avec les poussettes et plus tard, avec les jouets à pédales et à batterie.

Découvrez sur notre site la gamme complète des produits, les nouveautés et d'autres renseignements sur le monde Peg Perego.

www.pegperego.com

Peg Perego S.p.A. est une entreprise disposant d'un système de management de la qualité certifié conforme à la norme ISO 9001 par **TÜV Italia Srl**. Cette certification garantit aux clients et aux consommateurs une transparence et une confiance en l'entreprise et son mode de fonctionnement.

RECOMMANDATIONS IMPORTANTES

Lisez attentivement ce manuel d'instructions pour vous familiariser avec le modèle et apprendre à votre enfant à le conduire de façon correcte, amusante et en toute sécurité. Conserver ensuite ce manuel pour pouvoir vous y référer à l'avenir.

Si le produit est confié à des tiers, assurez-vous qu'il soit accompagné du manuel d'instructions.

Avant d'utiliser le véhicule pour la première fois, mettez en charge la batterie pendant 18 heures. Ne pas appliquer cette règle pourrait être à l'origine de dommages irréversibles à la batterie.

- **Âge 6+**
- **Poids maximal autorisé 60 kg**
- Véhicule à 2 places
- 1 Batterie rechargeable de 24V 12Ah scellée au plomb
- 2 roues motrices
- 2 moteurs de 340 W
- Vitesse en première 5 km/h
- Vitesse en seconde 10 km/h
- Vitesse en marche arrière 5 km/h

Ne pas dépasser le poids maximal autorisé de 60 kg. Cette limite s'applique aussi bien aux conducteurs qu'à l'éventuel chargement.

Peg Perego se réserve le droit d'apporter, à tout moment, des modifications aux modèles et aux données figurant dans ce livret, pour des raisons de caractère technique ou de management.

DECLARATION DE CONFORMITE

Produit marqué CE, conçu et homologué conformément aux directives communautaires applicables, destiné aux marchés et pays de transposition de ces normes.

DENOMINATION DU PRODUIT

Polaris Ranger RZR Green Shadow

CODE D'IDENTIFICATION DU PRODUIT

IGOD0534

REFERENCES NORMATIVES (origine)

Directive on the safety of toys 2009/48/EC

Standard EN 71-1 + EN 71-2

Standard EN 71-3

Standard EN 62115

Directive on the electromagnetic compatibility

1999/5/CE or RED 2014/53/UE

Standard EN 55014

Standard EN 55022

Standard EN 61000

Directive on WEEE - RAEE 2003/108/EC

Directive on batteries and accumulator

2008/103/EC

Directive on RoHS 2011/65/UE - EN 50581:2012

Reg. (CE) n.1907/2006 (Reach) allegato XVII-51

&52 phthalates in toys

Ce produit n'est pas conforme aux normes de circulation routière et, par conséquent, ne doit pas circuler sur les voies publiques.

DECLARATION DE CONFORMITE

Peg Perego S.p.A. déclare sous son entière responsabilité que l'article ci-dessus référencé a été soumis à des essais internes et a été homologué auprès de laboratoires externes et indépendants, conformément aux normes en vigueur.

DATE ET LIEU DE DELIVRANCE

Italie - 10.09.2018

Peg Perego S.p.A.

Via A. De Gasperi, 50

20862 - Arcore (MB) - ITALIA

NORMES DE SECURITE

Nos jouets sont conformes aux normes de sécurité européennes sur les jouets (conditions essentielles de sécurité prévues par le Conseil de l'EEC) et par l'« U.S. Consumer Toy Safety Specification ». Ils sont par ailleurs certifiés par des organismes agréés en matière de sécurité des jouets, conformément à la directive 2009/48/CE. Ces produits ne sont pas conformes aux normes de circulation routière et, par conséquent, ne doivent pas circuler sur les voies publiques.

- **ATTENTION.** Ce jouet ne convient pas aux enfants de moins de 6 ans en raison de sa vitesse maximale.
- **ATTENTION !** Ne convient pas aux enfants de moins de 36 mois. De petites pièces peuvent être avalées ou inhalées et provoquer un étouffement.
- **ATTENTION !** NE JAMAIS UTILISER le jouet sur la voie publique.
- **ATTENTION !** L'utilisation du véhicule sur routes publiques ou à proximité de cours d'eau ou de piscines ou en espaces confinés peut entraîner un risque de lésion pour les utilisateurs et/ou les tierces parties. La surveillance d'un adulte est toujours nécessaire.
- Les enfants doivent toujours porter des chaussures lorsqu'ils jouent avec le véhicule.
- Quand le véhicule est en fonction, veillez à ce que les enfants ne mettent pas les mains, les pieds ou autres parties du corps, ni des vêtements ou autres objets près des parties en mouvement.
- Ne jamais mouiller les composants du véhicule tels que moteurs, circuits, boutons, etc.
- Ne jamais utiliser d'essence ou autres substances inflammables à proximité du véhicule.
- Si le véhicule n'appartient pas à la catégorie des véhicules à deux places, il devra impérativement n'être utilisé que par un seul enfant.



DIRECTIVE RAEE (UE seulement)

- A la fin de sa vie, ce produit constitue un déchet classé RAEE et, par conséquent, ne doit pas être éliminé comme déchet urbain mais doit faire l'objet du tri sélectif des déchets;
- Déposer le déchet dans les conteneurs écologiques des déchetteries prévus à cet effet;
- Si les produits ne sont pas éliminés comme il se doit, la présence de substances dangereuses dans les composants électriques de ce produit en fait une source potentielle de danger pour la santé et l'environnement;
- La poubelle barrée indique que le produit doit faire l'objet du tri sélectif des déchets.

ELIMINATION DE LA BATTERIE

- Contribuez à la sauvegarde de l'environnement.
- Ne pas jeter la batterie usée parmi les ordures ménagères.
- Vous pouvez la confier à un centre de collecte des batteries usées ou de traitement des déchets spéciaux; renseignez-vous auprès de votre mairie.



RECOMMANDATIONS CONCERNANT LES PILES LR44 - 1,5 V

Les piles doivent être mises exclusivement par un adulte et sous sa responsabilité. Ne pas laisser les enfants jouer avec les piles.

- Les piles doivent être remplacées par un adulte.
- N'utiliser que le type de pile recommandé par le fabricant.
- Respecter la polarité +/-
- Ne pas court-circuiter les bornes d'alimentation: risque d'incendie ou d'explosion.
- Enlevez toujours les piles quand le jouet n'est pas utilisé pendant une longue période.
- Ne pas jeter les piles dans le feu.
- Ne jamais tenter de recharger des piles non rechargeables.
- Ne pas mélanger des piles neuves avec de vieilles piles.
- Enlever les piles usées.
- Jeter les piles usées dans les conteneurs de recyclage prévus à cet effet.



RECOMMANDATIONS CONCERNANT LA BATTERIE

La mise en charge de la batterie doit être faite et surveillée exclusivement par un adulte. Ne pas laisser les enfants jouer avec la batterie.

MISE EN CHARGE DE LA BATTERIE

- Charger la batterie en suivant les instructions jointes au chargeur de batterie et, quoi qu'il en soit, ne pas dépasser 24 heures de mise en charge.
- Mettre la batterie en charge dès que le véhicule perd de la vitesse, vous éviterez tout dommage.
- Si le véhicule n'est pas utilisé pendant longtemps, n'oubliez pas de mettre la batterie en charge puis de la conserver débranchée du secteur; répéter cette opération au moins tous les trois mois.
- La batterie ne doit pas être chargée renversée.
- Ne pas oublier la batterie en charge! Contrôlez-la de temps en temps.
- Utilisez uniquement le chargeur de batterie fourni et la batterie originale PEG PEREGO.
- La batterie est scellée et ne nécessite aucun entretien.
- Ne pas retirer le chargeur de batterie de la prise de courant en tirant sur le câble.
- Ne pas déplacer le jouet en tirant sur le câble du chargeur de batterie.
- Ne pas couvrir le câble du chargeur de batterie car il pourrait surchauffer.
- Ne pas poser le câble et/ou la batterie sur des surfaces chaudes.
- Faire attention à la façon et le lieu où le câble est enroulé, pour éviter de l'abîmer ou d'altérer son fonctionnement.

ATTENTION!

- LA BATTERIE CONTIENT DES SUBSTANCES TOXIQUES CORROSIVES. NE PAS L'OUVRIR NI LA MANIPULER.
- La batterie contient des électrolytes à base acide.
- Évitez tout contact direct entre les cosses de la batterie, évitez les chocs: risque d'explosion et/ou d'incendie.
- Pendant son chargement la batterie produit du gaz. Mettre la batterie en charge dans un endroit bien aéré, loin de toute source de chaleur et des matières inflammables.
- Retirer la batterie déchargée du véhicule.
- Il est déconseillé de poser la batterie sur des vêtements, cela risquerait de les abîmer.
- Utiliser uniquement des batteries ou des accumulateurs du type conseillé.

EN CAS DE FUITE

Protégez vos yeux ; évitez tout contact direct avec l'électrolyte : protégez vos mains. Mettre la batterie dans un sac en plastique et suivre les instructions concernant l'élimination de la batterie.

EN CAS DE CONTACT DE LA PEAU OU DES YEUX AVEC L' ELECTROLYTE

Rincer abondamment la partie touchée sous l'eau courante. Consulter immédiatement un médecin.

EN CAS D'INGESTION D'ELECTROLYTE

Se rincer la bouche et cracher. Consulter immédiatement un médecin.

ENTRETIEN ET SOIN DU VEHICULE

- Éviter de démonter ou de tenter de réparer le véhicule de votre propre initiative. Contactez un centre d'assistance agréé Peg Perego.
- Il est déconseillé de laisser le jouet dans des lieux où la température est inférieure à 0° C. S'il est utilisé alors que sa température ne dépasse pas 0° C, les moteurs et les batteries pourraient subir des dommages irréversibles.
- Contrôler régulièrement l'état du véhicule, en particulier le circuit électrique, le branchement des fiches, les cosses de protection et le chargeur de batterie. Au cas où vous relèveriez des anomalies, n'utilisez ni le véhicule électrique ni le chargeur de batterie.
- Lors de l'entretien, de la manutention ou de toute intervention sur le jouet, le chargeur de batterie de l'objet doit être débranché.
- Pour les réparations, n'utilisez que des pièces de rechange originales PEG PEREGO.
- PEG PEREGO décline toute responsabilité en cas d'intervention technique sur le circuit électrique par un tiers non agréé.
- Ne pas laisser les batteries ou le véhicule à proximité de sources de chaleur telles que poêles,

cheminées, etc.

- Protéger le véhicule contre l'eau, la pluie, la neige etc.; l'utiliser sur du sable ou de la boue pourrait endommager les boutons, les moteurs et les réducteurs.
- Graisser périodiquement (avec une huile légère) les parties mobiles telles que coussinets, volant, etc.
- Les surfaces du véhicule peuvent être nettoyées avec un chiffon humide et, si nécessaire, avec des produits d'entretien ordinaires non abrasifs.
- Les opérations de nettoyage doivent être effectuées uniquement par un adulte.
- Ne jamais démonter les mécanismes ou les moteurs du véhicule sans l'autorisation de PEG PEREGO.

REGLES POUR UNE CONDUITE EN TOUTE SECURITE

Pour la sécurité de l'enfant: avant de mettre en marche le véhicule, lire et suivre attentivement les instructions suivantes:

- apprenez à l'enfant à utiliser correctement le véhicule pour garantir une conduite amusante en toute sécurité.
- l'usage du jouet requérant une grande habilité, il doit être utilisé avec prudence de façon à éviter des chutes ou des collisions pouvant causer des lésions à l'utilisateur ou à des tiers.
- avant de démarrer, vérifier qu'il n'y ait pas d'obstacle et que personne ne se trouve sur le parcours.
- conduire avec les mains sur le guidon/volant et toujours regarder la route.
- freiner à temps pour éviter les chocs.

ATTENTION ! L'article est doté d'un système de frein nécessitant une explication adaptée à l'enfant de la part d'un adulte.

SECONDE (s'il y a lieu)

Au début, il est conseillé d'utiliser la première vitesse. Avant de passer la seconde, s'assurer que l'enfant a bien appris à utiliser le guidon/volant, la première vitesse, le frein, et qu'il s'est familiarisé avec le véhicule.

ATTENTION!

- Contrôler que tous les goujons et écrous de fixation des roues sont bien serrés.
- Si le véhicule fonctionne en surcharge, comme sur du sable, de la boue ou des terrains très irréguliers, l'interrupteur de surcharge coupera aussitôt la puissance, et vous entendez un bip intermittent pendant 30 secondes, au terme desquelles le jouet reprendra la distribution de puissance et redeviendra opérationnel.
- Vous devez enlever le pied de la pédale d'accélérateur pour freiner.

SIGNIFICATION DES « BIP »

- UN SEUL BIP signifie que le jouet est prêt à être conduit.
- UN BIP CONTINU de 10 secondes signifie que la batterie est entièrement déchargée et que le jouet ne peut plus être utilisé; chargez la batterie ou remplacez-la par une batterie chargée.
- UN BIP INTERMITTENT pendant 30 secondes signifie que le moteur est chaud. Le jouet sera arrêté pendant au moins 30 secondes jusqu'à ce que le moteur refroidisse.
- Une surchauffe peut survenir lors de la conduite prolongée dans l'une des conditions suivantes :
 - 1 - Poids transporté trop important
 - 2 - Montée trop raide
 - 3 - Herbe haute
 - 4 - Terrain trop mou (boue ou sable)
 - 5 - Terrains très irréguliers, pierres, racines
 - 6 - Combinaison de ces conditions

DIVERTISSEMENT SANS INTERRUPTION: prévoyez une batterie de rechange chargée et prête à l'emploi.

DES PROBLEMES?

LEVEHICULE NE FONCTIONNE PAS?

- Si le véhicule fonctionne en surcharge, comme lors de la conduite du véhicule contre un objet fixe, sur du sable ou de la boue, ou sur un terrain très irrégulier, l'interrupteur de surcharge coupera aussitôt la puissance. La distribution de puissance reprendra automatiquement après 30 secondes ou plus, cependant vous devez supprimer les conditions de surcharge pour reprendre une conduite normale.
- Appuyez sur la pédale d'accélérateur pour le démarrage du véhicule, qui sera suivi par un seul « BIP » indiquant que le véhicule est prêt à la conduite.
- Si vous laissez le véhicule à l'arrêt durant plus de 10 minutes, vous devez répéter le processus de démarrage, en appuyant simplement sur la pédale et en attendant le « BIP ».
- Si le véhicule émet un SIGNAL SONORE CONTINU, il faut recharger la batterie.
- Si le signal sonore initial ne survient pas, cela signifie que la batterie est déchargée et qu'elle doit être rechargée.
- Si le problème persiste après la charge, apporter la batterie et le chargeur pour vérification dans un centre d'assistance.
- Vérifiez que les câbles sont bien connectés.
- Vérifiez les interrupteurs électriques. Remplacez-les si nécessaire.
- Vérifier que la batterie est branchée au système électrique.

LEVEHICULE MANQUE DE PUISSANCE?

- Chargez les batteries. Si le problème persiste après le chargement, faire contrôler les batteries et le chargeur de batterie auprès d'un centre d'assistance.

GARANTIE

Nos véhicules sont garantis pendant une période de 24 mois à compter de la date d'achat (le ticket de caisse faisant foi) contre vice ou défaut de fabrication, à l'exception de la batterie et du chargeur (se reporter aux instructions d'utilisation détaillées dans cette notice).

La garantie s'applique dans le cadre d'une utilisation normale du véhicule, le fabricant se réservant le droit d'expertiser les pièces.

Le fabricant ne saurait en aucune manière être tenu responsable en cas:

- de non respect des recommandations de ce manuel d'utilisation.
- de mauvaise utilisation du véhicule ou d'endommagements accidentels.
- de modifications techniques du véhicule qui pourraient endommager le véhicule et entraîner de graves dangers pour la sécurité de l'enfant.
- d'usure normale des pièces (exemples: roues).

Conserver cette notice d'utilisation durant toute la durée de vie du véhicule.

SERVICE D'ASSISTANCE

PEG PEREGO offre un service d'assistance après-vente, directement ou par le biais de centres d'assistance agréés, pour toute réparation, remplacement et achat de pièces de rechange originales.

Pour contacter un centre d'assistance, visitez notre site <http://www.pegperego.com>

Pour toute communication, avoir à disposition le numéro de série de l'article. Pour trouver le numéro de série, consulter la page consacrée aux pièces de rechange.

INSTRUCTIONS POUR LE MONTAGE

ATTENTION!

LE MONTAGE DOIT ETRE EFFECTUE UNIQUEMENT PAR UN ADULTE. DEBALLEZ LE VEHICULE AVEC PRECAUTION. TOUTES LES VIS ET LES PETITES PIECES SONT DANS UN SACHET DANS L'EMBALLAGE. IL SE POURRAIT QUE LA BATTERIE SOIT DEJA MONTEE SUR LE VEHICULE.

Ne pas utiliser le produit s'il est endommagé à l'ouverture de l'emballage, contacter le service après-vente ou téléphoner au centre d'assistance. Tenir les enfants à l'écart lors de l'opération de montage, car il existe des risques liés aux petites pièces (risque d'ingestion) et aux sachets en plastique qui les contiennent (risque d'étouffement). Pour le montage du jeu, se munir de tournevis plats et cruciformes, d'un marteau et d'une pince.

MONTAGE

- 1 • Dévisser les 4 vis de fixation des deux bases des sièges.
- 2 • Extraire la base du siège côté batterie en veillant à défaire les connecteurs de leurs logements.
- 3 • Continuer en retirant l'autre base de siège.
- 4 • Extraire la batterie et le fond de la batterie.
- 5 • Dévisser les vis de fixation des deux blocs du fond postérieur.
- 6 • Extraire les deux blocs du fond postérieur.
- 7 • Tirer le fond dans le sens de la flèche pour extraire complètement le groupe des moteurs.
- 8 • Replacer et revisser les deux blocs du fond postérieur.
- 9 • Insérer à l'arrière du châssis l'attache de remorque, en faisant coïncider les 4 trous, comme indiqué sur la figure. Visser à l'aide des vis fournies (2 supérieures et 2 inférieures).
- 10 • Soulever les deux amortisseurs (1). Les introduire dans les trous de la coque (2).
- 11 • Fixer les amortisseurs sur la coque au moyen des deux douilles (une de chaque côté). Remarque: l'emballage contient deux douilles supplémentaires.
- 12 • Emboîter le pot d'échappement tel qu'illustré sur le schéma.
- 13 • Fixer le pot d'échappement au moyen de la vis fournie.
- 14 • Poser le caisson.
- 15 • Introduire les languettes de la partie avant du caisson (deux de chaque côté) dans la coque.
- 16 • Introduire à fond les deux tubes de fer (un de chaque côté) tel qu'illustré sur le schéma.
- 17 • Fixer le caisson en serrant les trois vis fournies. Attention : la vis centrale doit être serrée tel qu'illustré sur le schéma suivant.
- 18 • Appuyer sur la douille pour faciliter l'alignement des trous de passage de la vis.
- 19 • Avant d'installer les protections latérales, observer le dessin pour monter correctement les grilles sur leur support.
- 20 • Monter la grille sur son support à l'aide de l'anneau inférieur, comme le montre la figure.
- 21 • Terminer l'opération en insérant l'anneau supérieur, tout en veillant à insérer correctement la partie antérieure de la grille.
- 22 • Le détail A montre la partie antérieure de la grille encore non accrochée. Le détail B montre la grille correctement accrochée.
- 23 • Dévisser les 2 vis supérieures, comme indiqué sur la figure, et démonter les panneaux latéraux de la coque.
- 24 • Monter les protections latérales, tel qu'illustré sur le schéma, en veillant à ce que la grille dépasse vers l'extérieur. Terminer le montage en poussant les protections en avant jusqu'au dé clic.
- 25 • Repositionner les panneaux latéraux de la coque aux deux points indiqués sur la figure pour les fixer.
- 26 • Fixer les pièces supérieures de la benne avec les vis fournies.
- 27 • Terminer de fixer le caisson en vissant les deux vis à l'intérieur de l'habitacle.
- 28 • Grille arrière:
 - A - logement de fixation à la coque
 - B - logement pour l'introduction du tube de fer
 - C - logement pour la pose du pot d'échappement
 - D - languettes de fixation à la coque
- 29 • Poser la grille arrière en unissant les différents points indiqués par les lettres A B C.
- 30 • Soulever la partie haute de la grille arrière pour emboîter plus facilement les languettes de fixation (D).
- 31 • Fixer la grille arrière en vissant les deux vis, tel qu'illustré sur le schéma.
- 32 • Terminer le montage de la grille arrière en vissant la vis sous le pot d'échappement.
- 33 • Placer les tubes de droite et de gauche de l'arceau de sécurité dans le châssis supérieur

- (derrière les sièges) et bien appuyer dessus.
 Note : pour déterminer la gauche et la droite, le réceptacle du « tube de la grille » devrait être loin du corps avec l'ouverture sur le devant, tandis que l'ouverture supérieure du réceptacle en forme de U devrait être tournée vers l'arrière.
- 34 • Introduire le haut du tube de la grille latérale dans le réceptacle inférieur de l'arceau de sécurité.
 - 35 • Fixez les deux tubes verticaux au moyen de la vis standard fournie.
 - 36 • Fixer les barres latérales aux tubes verticaux avec une vis.
 - 37 • Monter les tubes de l'arceau de sécurité arrière (à gauche et à droite).
 - 38 • Fixer le haut avec une vis.
 - 39 • Fixer le bas avec une vis.
 - 40 • Monter les bagues de la traverse sur les tubes de l'arceau de sécurité arrière.
 - 41 • L'ouverture de la bague doit être horizontale, elle ne doit pas être tournée vers le haut.
 - 42 • Monter le tube de la traverse dans les bagues.
 - 43 • Introduire la vis de la machine dans le trou avant et l'écrou dans le trou arrière (des deux côtés).
 - 44 • Serrer les vis.
 - 45 • Sur la traverse de l'arceau de sécurité, vous verrez 3 zones évidées pour les bagues légères ; NOTE : l'évidement le plus large (dessin B) doit être tourné vers l'arrière. Placer la traverse sur les tubes verticaux.
 - 46 • Fixez la ceinture de sécurité sur chacun des tubes verticaux.
 - 47 • Monter les 3 bagues légères de l'arceau de sécurité avec les trous pour les vis vers l'arrière et vers le haut.
 - 48 • Fixer les phares antibrouillard sur le toit avec les vis fournies (une par phare).
 - 49 • Visser la grille postérieure sur la base du pare-broussaille en utilisant les 3 vis fournies et en veillant à respecter le sens correct de la grille.
 - 50 • Fixer la grille sur la partie supérieure de la cage de sécurité en insérant les boulons qui la composent, comme indiqué sur la figure.
 - 51 • Grille avant:
 - A - languettes de fixation à la coque
 - B - logement de fixation à la coque
 - C - logement de fixation au fond
 - D - languette de fixation au capot
 - E - trou pour la pose du roll-bar avant
 - 52 • Poser la grille avant en introduisant dans la coque les points indiqués par les lettres A et B. Insérer jusqu'au déclat la grille dans la coque en correspondance du point B (comme indiqué en médaillon), en plaçant la main à l'intérieur de la coque.
 - 53 • Appuyer sur la partie centrale de la grille avant au niveau de la languette D pour la fixer au capot.
 - 54 • Appuyer sur la partie basse de la grille avant pour fixer les deux languettes C.
 - 55 • Poser le roll-bar avant en l'enfilant sur les tiges prévues à cet effet.
 - 56 • Veiller à ce que la partie basse du roll-bar aille s'emboîter dans le trou de la grille, tel qu'illustré sur le dessin.
 - 57 • Fixer le roll-bar avec la vis fournie.
 - 58 • Terminer le montage du roll-bar en vissant les deux vis sur le devant.
 - 59 • Appuyer sur les deux parties du volant pour les emboîter complètement.
 - 60 • Poser le bouchon central du volant.
 - 61 • Enlever le film en plastique qui protège la tige du volant.
 - 62 • Poser le volant en alignant les trous avec ceux de la tige du volant.
 - 63 • Fixer le volant avec la tige filetée et l'écrou (l'écrou se fixe dans le trou hexagonal, la tige filetée dans le trou rond) en tenant l'écrou pour qu'il reste bien dans son siège.
 - 64 • Introduire la poignée du passager dans le trou prévu sur le tableau de bord.
 - 65 • Fixer la poignée avec la vis fournie.
 - 66 • Monter le bouchon du réservoir par pression.
 - 67 • Poser la base du siège (retirée précédemment) côté conducteur.
 - 68 • Mettre la batterie (préalablement chargée) dans le logement prévu sous le siège côté passager.
 - 69 • Enfiler la fiche de la batterie et celle du circuit électrique dans les trous de l'autre base de siège.
 - 70 • Poser la base du siège du côté passager.
 - 71 • Brancher les fiches de la batterie et du circuit électrique.
 - 72 • Fixer les bases des sièges avec 4 vis (deux de chaque côté).
 - 73 • Introduire les deux parties courtes des ceintures de sécurité dans les bases des sièges (dans les trous situés près du levier de vitesse) en veillant à introduire toute la partie de ceinture tel qu'illustré sur le détail A. Remarque : les boutons des boucles des ceintures doivent être tournés vers le levier de vitesse tel qu'illustré sur le dessin.
 - 74 • Dévisser les boutons de la base du siège.
 - 75 • Mettre les couvre-sièges en place comme indiqué

sur la figure.

- 76 • Positionner le siège. Remarque : le siège peut être réglé en longueur sur deux positions différentes selon la taille de l'enfant.
- 77 • Revisser les boutons.
- 78 • Baisser l'assise du siège.
- 79 • Visser les vis de sécurité. Répéter les mêmes opérations pour l'autre siège.
- 80 • Monter le pare-brise. Sur le dessin A on le voit entièrement monté.
- 81 • Fixer la partie grillagée au tube avec 3 vis.
- 82 • Placer le pare-brise sur le capot en accrochant les trois boucles centrales.
- 83 • Fixer le pare-brise au véhicule avec des vis.
- 84 • Enlever les protections du semi-axe arrière.
- 85 • Enfiler le semi-axe sur la partie arrière du véhicule tel qu'illustré sur le schéma.
- 86 • Positionner le moyeu au centre de l'une des deux roues les plus larges.
- 87 • Enfiler la roue sur le semi-axe avec le moyeu tourné vers la ruelle.
- 88 • Enfiler une rondelle sur le semi-axe.
- 89 • Fixer la roue en serrant l'un des 4 écrous prévus avec la clé fournie.
 - Répéter les mêmes opérations pour monter l'autre roue arrière de l'autre côté.
 - Attention: effectuez ces opérations en maintenant le semi-axe immobile du côté opposé à l'aide de la seconde clé fournie.
- 90 • Enlever les protections des semi-axes avant.
- 91 • Enfiler une rondelle sur le semi-axe.
- 92 • Enfiler sur le semi-axe l'une des deux roues restant (plus étroite par rapport aux roues arrière).
- 93 • Enfiler une rondelle sur le semi-axe.
- 94 • Fixer la roue en serrant l'un des 4 écrous restant
 - Répéter les mêmes opérations pour monter l'autre roue avant de l'autre côté.
- 95 • Poser les jantes sur les quatre roues par pression.

CARACTERISTIQUES ET MODE D'EMPLOI DU VEHICULE

- 96 • RADIO - Dévisser les deux vis, tel qu'illustré sur le schéma, pour extraire la radio et introduire les piles.
- 97 • A l'aide d'un outil, faire levier sur la partie haute de la façade de la radio pour l'extraire.
- 98 • Dévisser la vis du volet du compartiment des piles.
- 99 • Introduire deux piles AA 1,5V en respectant la polarité +/- . Refermer le volet du compartiment des piles. Attention: toujours remettre et serrer la vis.
- 100 • Monter l'antenne et la radio dans le logement prévu sur le tableau de bord.
- 101 • Fonctions de la radio:
 - A - raccord pour le jack de votre lecteur MP3. ATTENTION: brancher le lecteur MP3 (non fourni) sur la radio de la voiture en utilisant un câble ne dépassant pas 150 cm de long.
 - B - sélecteur des stations de radio
 - C - touche Marche/Arrêt (on/off)
 - D - voyant radio allumée
 - E - bouton de réglage du volume
 - F - touches de réglage de l'horloge numérique
- 102 • Composants de l'habitacle:
 - A - volant
 - B - radio fonctionnant (voir fig. 101)
 - C - poignée passager
 - D - pédale accélérateur/frein électrique
 - E - levier de vitesses (voir fig. 103 - 104)
 - F - porte-boissons (voir fig. 105)
 - G - compartiment porte lecteur MP3
- 103 • LEVIER DE VITESSE : le véhicule est initialement réglé sur la première vitesse (1 - voir figure). Il possède une marche arrière (R) et une deuxième vitesse (2), réservée aux conducteurs experts. Pour utiliser la deuxième vitesse, dévisser la butée rouge sur le levier de frein.
- 104 • Faire pivoter la butée de 90°, comme indiqué sur la figure, et la fixer à nouveau avec la vis. En tirant le levier de vitesse vers l'arrière, le véhicule pourra se déplacer en deuxième vitesse.
- 105 • PORTE-BOISSON - Il est doté de deux compartiments porte-boisson prévu pour les boîtes ou les petites bouteilles.
- 106 • CAISSON et SUSPENSIONS - L'arrière du véhicule est équipé d'un grand caisson porte-objets et de vraies suspensions fonctionnantes sur les roues.
- 107 • ROUES avec BANDE DE ROULEMENT en CAOUTCHOUC Exclusive Red Line Nitrite Traction™ - Les roues sont pourvues d'une bande de roulement en caoutchouc qui assure une meilleure adhérence sur tous les terrains, un fonctionnement silencieux et un confort de

conduite accru.

- 108 • CEINTURES de SÉCURITÉ - Pour attacher la ceinture de sécurité, introduire l'extrémité la plus longue de la ceinture dans la boucle de la partie la plus courte de la ceinture en pressant les deux extrémités l'une contre l'autre.
- 109 • Pour détacher la ceinture de sécurité, appuyez sur la touche de la boucle et en même temps, séparez les deux éléments.
- 110 • Pour régler la longueur de la ceinture de sécurité, déplacez le curseur tel qu'illustré sur le dessin.
- 111 • ACCESSOIRE : remorque à attacher au véhicule (vendue séparément).

REPLACEMENT DE LA BATTERIE

ATTENTION : LES DESSINS DES BATTERIES SONT DONNÉS PUREMENT À TITRE INDICATIF. LA BATTERIE EN VOTRE POSSESSION POURRAIT ÊTRE DIFFÉRENTE DU MODÈLE REPRÉSENTÉ. LES SÉQUENCES DE REMPLACEMENT ET DE CHARGE REPRÉSENTÉES N'EN RESTENT PAS MOINS VALABLES.

- 112 • Dévisser la vis de sécurité de l'assise du siège passager et soulever l'assise;
- 113 • dévisser les boutons et enlever le siège;
- 114 • dévisser les deux vis de la base du siège; débrancher les fiches de la batterie et du circuit électrique;
- 115 • extraire la base du siège et débrancher les fiches;
- 116 • remplacer la batterie;
 - monter la base du siège après avoir introduit les fiches dans les trous; rebrancher les fiches puis remonter le siège.
- 117 • ATTENTION: toujours revisser tous les boutons et toutes les vis.

MISE EN CHARGE DE LA BATTERIE

ATTENTION: LE CHARGEMENT DE LA BATTERIE ET TOUTE INTERVENTION SUR LE CIRCUIT ÉLECTRIQUE DOIVENT ÊTRE EFFECTUÉS EXCLUSIVEMENT PAR UN ADULTE. LA BATTERIE PEUT ÊTRE RECHARGÉE SANS DEVOIR LA RETIRER DU JOUET.

- 118 • Débrancher la prise A du circuit électrique de la prise B de la batterie en pressant les côtés des fiches.
- 119 • Brancher la fiche du chargeur de batterie sur une prise domestique en suivant les instructions jointes. Brancher la prise B avec la prise C du chargeur de batterie.
- 120 • Une fois la mise en charge terminée, débrancher le chargeur de batterie de la prise électrique domestique puis débrancher la fiche C de la fiche B.
- 121 • Raccorder à fond, jusqu'au déclat, la fiche B sur la fiche A.
 - ATTENTION : une fois la mise en charge terminée, revissez toujours tous les boutons et toutes les vis.
- 122 • La batterie peut être rechargée en dehors du véhicule aussi, de cette façon, si vous avez une batterie de rechange, l'enfant peut continuer à jouer avec le véhicule.

DEUTSCH

PEG PEREGO® bedankt sich für den Kauf dieses Produktes. Seit über 60 Jahren führt PEG PEREGO die Kinder spazieren. Als Neugeborene im Kinderwagen, dann im Kindersportwagen und später mit den Trot- und Batterie-Spielfahrzeugen.

Entdecken Sie die komplette Produktreihe, die Neuheiten und weitere Informationen über die Welt von Peg Perego auf unserer Webseite

www.pegperego.com

Peg Perego S.p.A. ist ein Unternehmen mit einem von **TÜV Italia Srl** nach der ISO-Norm 9001 zertifizierten Qualitätsmanagementsystem. Die Zertifizierung gewährleistet Kunden und Verbrauchern Transparenz und Vertrauen hinsichtlich der Arbeitsweise des Unternehmens.

WICHTIGE INFORMATIONEN

Bitte lesen Sie aufmerksam die Bedienungsanleitung durch, um sich mit dem Gebrauch des Modells vertraut zu machen und um Ihrem Kind den richtigen, sicheren und unterhaltsamen Umgang damit zeigen zu können. Bitte bewahren Sie das Handbuch auch für spätere Hinweise auf.

Stellen Sie bei einer Überlassung des Produkts an eine dritte Partei sicher, dass die Betriebsanleitung bei dem Produkt bleibt und mit ihm übergeben wird.

Vor dem ersten Gebrauch des Fahrzeuges die Batterien 18 Stunden lang laden. Bei Unterlassung dieser Maßnahme kann die Batterie definitiv beschädigt werden.

- **Jahre 6 +**
- **Zulässiges Gesamtgewicht 60 kg**
- Fahrzeug mit 2 Sitzen
- 1 wiederaufladbare Batterie 24V 12Ah mit Siegelplombe
- 2 Antriebsräder
- 2 Motoren mit 340 W
- Geschwindigkeit im 1. Gang 5 km/h
- Geschwindigkeit im 2. Gang 10 km/h
- Geschwindigkeit im Rückwärtsgang 5 km/h

Das zulässige Gesamtgewicht von 60 kg darf nicht überschritten werden. Dieses Gewicht schließt sowohl die Fahrgäste, als auch eine etwaige Ladung mit ein.

Peg Perego behält sich das Recht vor; zu jedem beliebigen Zeitpunkt und aus technischen oder betrieblichen Gründen Abänderungen an den in dieser Ausgabe aufgeführten Modellen und technischen Daten vorzunehmen.

KONFORMITÄTSERKLÄRUNG

Das Produkt trägt eine CE-Plakette, wurde unter Berücksichtigung der anwendbaren europäischen Normen entworfen und gebaut und ist für die Märkte derjenigen Länder bestimmt, die diesen Normen unterliegen.

PRODUKTBEZEICHNUNG
Polaris Ranger RZR Green Shadow

IDENTIFIKATIONSKODE DES PRODUKTES
IGOD0534

HINWEISE AUF GESETZLICHE BESTIMMUNGEN (Herkunft)
Directive on the safety of toys 2009/48/EC
Standard EN 71-1 + EN 71-2
Standard EN 71-3
Standard EN 62115

Directive on the electromagnetic compatibility 1999/5/CE or RED 2014/53/UE
Standard EN 55014
Standard EN 55022
Standard EN 61000

Directive on WEEE - RAEE 2003/108/EC
Directive on batteries and accumulator 2008/103/EC

Directive on RoHS 2011/65/UE - EN 50581:2012
Reg. (CE) n.1907/2006 (Reach) allegato XVII-51 &52 phthalates in toys

Das Fahrzeug stimmt nicht mit den Richtlinien der Straßenverkehrsordnung überein und darf demnach nicht auf öffentlichen Straßen gefahren werden.

KONFORMITÄTSERKLÄRUNG
Peg Perego S.p.A. erklärt auf eigene Verantwortung, dass der beschriebene Artikel internen Prüfungen unterzogen und gemäß der gültigen Bestimmungen von externen und unabhängigen Labors zugelassen wurde.

DATUM UND ORT DER AUSSTELLUNG
Italien - 10. 09. 2018

Peg Perego S.p.A.
Via A. De Gasperi, 50
20862 - Arcore (MB) - ITALIA

SICHERHEITSBESTIMMUNGEN

Unsere Spielwaren entsprechen den vorgesehenen Sicherheits-Erfordernissen für Spielzeug, die vom Rat der Europäischen Wirtschaftsgemeinschaft und von der „U.S. Consumer Toy Safety Specification“ festgelegt wurden. Darüber hinaus sind sie von zugelassenen Stellen für die Sicherheit von Spielzeug nach der EU-Richtlinie 2009/48/EG zertifiziert. Sie stimmen nicht mit den Richtlinien der Straßenverkehrsordnung überein und dürfen demnach nicht auf öffentlichen Straßen benutzt werden.

- **ACHTUNG.** Dieses Spielzeug ist aufgrund seiner Höchstgeschwindigkeit nicht für Kinder unter 6 Jahren geeignet.
- **ACHTUNG!** Nicht für Kinder unter 3 Jahren geeignet. Kleinteile können verschluckt oder eingeatmet werden und so zu Erstickung führen.
- **ACHTUNG!** Dieses Spielzeug NIEMALS auf öffentlichen Straßen verwenden.
- **ACHTUNG!** Die Verwendung des Fahrzeuges auf öffentlichen Straßen oder neben offenen Gewässern, Poolanlagen oder in begrenzten Räumen kann zu Unfällen und in der Folge zu Verletzungen Ihres Kindes und/oder Dritter führen. Die Aufsicht eines Erwachsenen ist stets notwendig.
- Die Kinder müssen während der Benutzung des Fahrzeuges immer Schuhe tragen.
- Beim Betrieb des Fahrzeuges darauf achten, dass die Kinder weder Hände, Füße und andere Körperteile, noch Kleidungsstücke oder andere Gegenstände in die Nähe der sich bewegenden Teile bringen.
- Fahrzeugteile wie den Motor, die elektrische Anlage, die Tasten usw. nie mit Wasser in Berührung bringen.
- Benzin oder andere entflammable Stoffe nicht in der Nähe des Fahrzeuges benutzen.
- Das Kinderfahrzeug ist nur für die Benutzung durch ein Kind ausgelegt, sofern es nicht unter die Kategorie der zweisitzigen Fahrzeuge fällt.

BESTIMMUNGEN RAEE (nur EU)

- Dieses Produkt wird am Ende seiner Lebensdauer als RAEE - Elektronikschrott - klassifiziert und muss demnach gemäß der vorgesehenen Mülltrennungsbestimmungen entsorgt werden;
- Das zu entsorgende Produkt bei den dafür vorgesehenen Sammelstellen abliefern;
- Die in den elektrischen Komponenten dieses Produktes enthaltenen gefährlichen Substanzen stellen eine potenzielle Gefahr für die Gesundheit des Menschen und die Umwelt dar, sofern diese Produkte nicht vorschriftsmäßig entsorgt werden;
- Die durchgestrichene Tonne weist darauf hin, dass das Produkt der Mülltrennung unterliegt.



ENTSORGUNG DER BATTERIE

- Leisten Sie Ihren Beitrag zum Umweltschutz.
- Die gebrauchte Batterie nicht mit dem Hausmüll entsorgen.
- Sie können dieses Produkt an einem geeigneten Sammelplatz für gebrauchte Batterien oder für Problemmüll anliefern, Informieren Sie sich bei Ihrer Gemeinde.



HINWEISE ZU DEN 1,5 V/LR44-BATTERIEN

Das Laden der Batterien muss von Erwachsenen ausgeführt und überwacht werden. Kinder nicht mit den Batterien spielen lassen.

- Die Batterien dürfen nur von Erwachsenen ausgetauscht werden.
- Ausschließlich die vom Hersteller angegebene Batterieart benutzen.
- Die Batterien polrichtig +/- einsetzen
- Die Batterieklappen nicht kurzschließen: Explosions- und Brandgefahr.
- Die Batterien immer herausnehmen, wenn das Spielzeug über eine längere Zeit nicht benutzt wird.
- Die Batterien nicht in offene Flammen werfen.
- Batterien, die nicht wiederaufladbar sind, dürfen nicht an das Aufladegerät angeschlossen werden.
- Neue und gebrauchte Batterien nicht vermischen.
- Verbrauchte Batterien herausnehmen.
- Verbrauchte Batterien in den vorgesehenen Recycling-Behältern entsorgen.



HINWEISE ZUR BATTERIE

Das Laden der Batterie darf nur von Erwachsenen ausgeführt und überwacht werden. Kinder nicht mit den Batterien spielen lassen.

LADEN DER BATTERIE

- Die Batterie nicht länger als 24 Stunden laden und sich dabei an die Anweisungen halten, die dem Ladegerät beigelegt sind.
- Die Batterie rechtzeitig laden, sobald das Fahrzeug an Geschwindigkeit verliert. Auf diese Weise verhindern Sie Schäden.
- Sollte das Fahrzeug längere Zeit unbenutzt bleiben, vergessen Sie nicht, die Batterie zu laden und sie aus dem Fahrzeug zu nehmen; das Neuladen mindestens alle drei Monate wiederholen.
- Die Batterie nicht umgedreht laden.
- Die Batterie nicht im Ladegerät vergessen! Regelmäßig kontrollieren.
- Nur das mitgelieferte Ladegerät und die Original-PEG PEREGO-Batterien verwenden.
- Die Batterie ist versiegelt und erfordert keine Wartung.
- Den Stecker des Ladegeräts niemals am Kabel aus der Steckdose ziehen.
- Beim Bewegen des Spielzeugs niemals am Kabel des Ladegeräts ziehen.
- Das Kabel des Ladegeräts niemals abdecken, da dies zu einer Überwärmung führen könnte.
- Das Kabel und/oder die Batterie niemals auf eine heiße Oberfläche legen/stellen.
- Achten Sie beim Aufwickeln des Kabels darauf, dass es nicht beschädigt oder seine Funktionalität beeinträchtigt wird.

ACHTUNG

- DIE BATTERIE ENTHÄLT KORROSIVE UND GIFTIGE STOFFE. NICHT BESCHÄDIGEN.
- Die Batterie enthält außerdem Elektrolyt auf Säurebasis.
- Keinen direkten Kontakt zwischen den Batterieenden verursachen und starke Stöße vermeiden: Explosions- und Brandgefahr.
- Während des Ladens erzeugt die Batterie Gas. Das Laden daher in gut gelüfteten Räumen vornehmen. Nicht in die Nähe von Wärmequellen und entflammaren Materialien bringen.
- Die leere Batterie ist aus dem Fahrzeug zu nehmen.
- Die Batterien sollten mit der Kleidung nicht in Berührung kommen; sie könnte beschädigt werden.
- Verwenden Sie ausschließlich empfohlene Batterien oder Akkus.

UNDICHTE BATTERIEN

Schützen Sie Ihre Augen; vermeiden Sie jeden direkten Kontakt mit dem Elektrolyt: Schützen Sie Ihre Hände. Geben Sie die Batterie in eine Plastiktüte und entsorgen Sie die Batterie vorschriftsmäßig.

IM FALLE EINER BERÜHRUNG DER HAUT ODER DER AUGEN MIT DEM ELEKTROLYT

Die betreffenden Bereiche mit reichlich fließendem Wasser waschen. Sofort den Arzt aufsuchen.

VERSCHLUCKEN DES ELEKTROLYTS

Den Mund ausspülen und ausspucken. Sofort den Arzt aufsuchen.

WARTUNG UND PFLEGE DES FAHRZEUGS

- Das Fahrzeug nicht demontieren oder versuchen, es selbst zu reparieren. Wenden Sie sich dazu an einen von Peg Perego autorisierten Kundendienst.
- Das Spielzeug sollte nicht bei Temperaturen unter 0° aufbewahrt werden. Vor dem Gebrauch in eine Umgebungstemperatur von über 0° bringen, sonst könnten irreversible Schäden an Motoren und Batterien entstehen.
- Regelmäßig den Zustand des Fahrzeuges prüfen, vor allem die Elektroanlage, die Steckerverbindungen, die Schutzhauben und die Ladegeräte. Bei festgestellten Schäden dürfen das Elektrofahrzeug und das Ladegerät nicht mehr benutzt werden.
- Zur Durchführung der Reinigung, Wartung oder eines anderen Eingriffs am Spielzeug muss das Ladegerät immer vom Gerät getrennt werden.
- Für Reparaturen nur Original-PEG PEREGO-Ersatzteile verwenden.
- PEG PEREGO übernimmt keine Haftung, wenn die elektrische Anlage verändert worden ist.
- Die Batterien oder das Fahrzeug nicht in der Nähe von Wärmequellen wie Heizkörper, Kamine usw. abstellen.
- Das Fahrzeug vor Wasser, Regen, Schnee usw. schützen; sein Einsatz auf Sand oder Schlamm kann Schäden an den Tasten, dem Motor und dem Getriebe verursachen.
- Regelmäßig die beweglichen Teile wie Lager, Lenkrad usw. mit einem leichten Öl schmieren.
- Die Oberflächen des Fahrzeugs können mit einem feuchten Tuch und, wenn notwendig, mit nicht scheuernden Wasch- oder Spülmitteln gereinigt werden.
- Die Reinigung sollte ausschließlich durch Erwachsene erfolgen.
- Ohne vorherige Genehmigung seitens PEG PEREGO ist das Abmontieren der Fahrzeugmechanismen oder der Motoren untersagt.

REGELN FÜR EINE SICHERE FAHRT

Für die Sicherheit des Kindes: Bitte lesen und befolgen Sie die nachstehenden Anweisungen, bevor Sie das Fahrzeug benutzen.

- Zeigen Sie Ihrem Kind den korrekten Umgang mit dem Fahrzeug für ein sicheres und unterhaltsames Fahren.
- Das Spielzeug muss umsichtig verwendet werden, da besondere Fähigkeiten erforderlich sind, um Stürze oder Zusammenstöße zu vermeiden, bei denen sich der Nutzer oder Dritte verletzen könnten.
- Sich vor dem Anfahren vergewissern, dass der Bewegungsradius frei von Personen und Gegenständen ist.
- Während der Fahrt die Hände auf dem Lenkrad lassen und immer auf den Fahrweg schauen.
- Rechtzeitig bremsen, um Auffahren zu vermeiden.

ACHTUNG! Der Artikel verfügt über ein Bremssystem, dessen Verwendung dem Kind durch einen Erwachsenen genau erklärt werden muss.

2. GANG (sofern vorhanden)

Am Anfang ist es ratsam, nur den 1. Gang zu nutzen. Den 2. Gang erst einstellen, wenn das Kind die Fahrt mit dem 1. Gang, den Gebrauch des Lenkrads und der Bremse sicher erlernt und eine gewisse Fahrsicherheit erworben hat.

ACHTUNG!

- Überprüfen Sie, ob alle Bolzen/Muttern der Räder sicher sitzen.
- Wenn der Betrieb unter Überlastbedingungen erfolgt, wie auf weichem Sand, Schlamm oder groben Bodenebenen, unterbricht der Überlastschutzschalter automatisch die Stromversorgung und Sie hören für 30 Sekunden einen INTERMITTIERENDEN PIEPSTON. Danach wird die Stromversorgung wieder hergestellt und das Fahrzeug ist wieder betriebsbereit.
- Sie müssen vom Gaspedal gehen, um zu bremsen.

BEDEUTUNG DER PIEPSTÖNE

- EIN EINZELNER PIEPSTON bedeutet, dass das Spielzeug betriebsbereit ist
- EIN KONTINUIERLICHER PIEPSTON über 10 Sekunden bedeutet, dass die Batterie vollständig entladen ist und das Spielzeug nicht mehr betrieben werden kann. Laden Sie die Batterie auf oder ersetzen Sie sie mit einer geladenen Batterie.

- EIN INTERMITTIERENDER PIEPSTON über 30 Sekunden bedeutet, dass die Motoren heiß geworden sind. Das Spielzeug wird für mindestens 30 Sekunden angehalten, bis die Motoren wieder abgekühlt sind.
- Eine Überhitzung kann erfolgen, wenn längere Zeit unter folgenden Bedingungen gespielt wird:
 - 1 - Zu hohes transportiertes Gewicht
 - 2 - Zu steiler Anstieg der Fahrbahn
 - 3 - Fahren durch hohes Gras
 - 4 - Zu weicher Untergrund (Schlamm oder Sand)
 - 5 - Fahren auf unregelmäßiger Oberfläche wie grobe Bodenebenen, Steine, Wurzeln
 - 6 - Kombinationen dieser Bedingungen

VERGNÜGEN OHNE UNTERBRECHUNG: Halten Sie immer einen Satz einsatzbereiter Batterien bereit.

PROBLEME?

WENN DAS FAHRZEUG NICHT FÄHRT?

- Beim Betrieb unter Überlastbedingungen, wie Fahren des Fahrzeugs gegen ein feststehendes Objekt, durch weichen tiefen Sand oder Schlamm oder über grobe Bodenebenen, unterbricht der Überlastschutzschalter automatisch die Stromversorgung. Nach 30 oder mehr Sekunden setzt sich der Schutzschalter automatisch zurück. Sie sollten jedoch die Überlastbedingungen beseitigen, bevor Sie normal weiterfahren.
- Drücken Sie das Gaspedal, um das Fahrzeug einzuschalten, bis ein einzelner PIEPSTON erfolgt, der anzeigt, dass das Spielzeug betriebsbereit ist.
- Wenn das Fahrzeug für mehr als 10 Minuten nicht verwendet wird, müssen Sie den Einschaltvorgang wiederholen, indem Sie einfach das Gaspedal drücken und auf den PIEPSTON warten.
- Wenn das Fahrzeug einen KONTINUIERLICHEN PIEPSTON aussendet, muss die Batterie wieder aufgeladen werden.
- Wenn der anfängliche Piepston nicht ertönt, ist die Batterie sehr leer und muss wieder aufgeladen werden.
- Sollte das Problem nach dem Aufladen weiterhin bestehen, sollten Sie die Batterie und das Ladegerät bei einem Service-Center überprüfen lassen.
- Stellen Sie sicher, dass alle Stecker richtig verbunden sind.
- Prüfen Sie die elektrischen Schalter. Tauschen Sie sie gegebenenfalls aus.
- Überprüfen Sie, ob die Batterie an die elektrische Anlage angeschlossen ist.

DAS FAHRZEUG LÄUFT LANGSAM?

- Die Batterien laden. Sollte die Schwierigkeit auch bei aufgeladenen Batterien bestehen, diese und das Ladegerät von einer Kundendienststelle kontrollieren lassen.

KUNDENDIENST

PEG PEREGO bietet Hilfestellung nach dem Verkauf, direkt oder über das Netz der zugelassenen Kundendienststellen für etwaige Reparaturen oder Ersatzleistungen und die Bereitstellung von Originalersatzteilen an.

Die Kontaktadressen der Kundendienstzentren finden Sie auf unserer Website:

<http://www.pegperego.com>

Bei Mitteilungen an den Händler müssen Sie die Seriennummer des Artikels angeben. Die Seriennummer finden Sie auf der Seite mit den Angaben zu Ersatzteilen.

MONTAGEANWEISUNGEN

ACHTUNG:

DIE MONTAGE DARF NUR VON ERWACHSENEN VORGENOMMEN WERDEN. BEIM AUSPACKEN DES FAHRZEUGS VORSICHT WALTEN LASSEN. ALLE SCHRAUBEN UND KLEINEN TEILE BEFINDEN SICH IN EINEM SÄCKCHEN IN DER VERPACKUNG.

DIE BATTERIE KÖNNTE BEREITS IN DAS FAHRZEUG EINGESETZT WORDEN SEIN.

Verwenden Sie das Spielzeug nicht, wenn es nach dem Öffnen der Verpackung beschädigt erscheint. Wenden Sie sich an Ihren Fachhändler oder kontaktieren Sie den Kundendienst. Achten Sie bei der Montage auf die Anwesenheit von Kindern, da die kleinen Teile (Gefahr des Verschluckens) und die Plastiktüten, in denen sie enthalten sind (Erstickungsgefahr) ein Risiko darstellen. Für die Montage des Spielzeugs werden ein Schlitz- und ein Sternschraubenzieher, ein Hammer und eine Zange benötigt.

MONTAGE

- Die 4 Befestigungsschrauben der beiden Sitzträger lösen.
- Den Sitzträger auf der Seite der Batterie herausnehmen und dabei vorsichtig die Verbindungsstecker der Kabel herausziehen.
- Den anderen Sitzträger herausnehmen.
- Die Batterie und den Batterieträger herausnehmen.
- Die 4 Befestigungsschrauben der beiden Bodenhalter lösen.
- Die beiden Bodenhalter herausziehen.
- Die Bodenhalter in Pfeilrichtung ziehen, um den Motorsatz vollständig herauszuziehen.
- Beide Bodenhalter erneut einsetzen und festschrauben.
- Die Anhängerkupplung auf den hinteren Teil des Rahmens stecken und dabei, wie in der Figur gezeigt, darauf achten, dass die 4 Bohrungen übereinstimmen. Dann die Kupplung mit den mitgelieferten Schrauben befestigen (2 oben und 2 unten).
- Die beiden Stoßdämpfer anheben (1). Diese sodann in die Öffnungen des Fahrgestells einfügen (2).
- Die Stoßdämpfer mittels der beiden (einer pro Seite) Stifte am Fahrgestell befestigen. Anmerkung: In der Verpackung finden Sie zwei Ersatzstifte.
- Das Auspuffrohr, wie in der Abbildung dargestellt, einsetzen.
- Das Auspuffrohr mittels der beigefügten Schraube befestigen.
- Den Kasten aufsetzen.
- Die Laschen (zwei pro Seite) der Vorderseite des Kastens in die Öffnungen des Fahrgestells einfügen.
- Die beiden Eisenrohre (eines pro Seite) bis zum Anschlag, wie in der Abbildung dargestellt, einfügen.
- Den Kasten mittels der drei beigefügten Schrauben befestigen. Achtung, die mittlere Schraube muss, wie in der folgenden Abbildung dargestellt, angeschraubt werden.
- Den Stift drücken, um die Öffnungen für die Schrauben aufeinander abzustimmen.
- Achten Sie bei der Montage des Seitenschutzes genau auf die Abbildungen, um die Schutzgitter korrekt in den Halterungen zu befestigen.
- Befestigen Sie das Schutzgitter zunächst mit dem unteren Ring am Gehäuse, wie in der Abbildung dargestellt.
- Stecken Sie anschließend den oberen Ring auf. Dabei muss die Vorderseite des Schutzgitters in die Schiene einrasten.
- In der Detailabbildung A ist die Vorderseite dargestellt, wenn das Schutzgitter noch nicht vollständig eingesetzt ist. Detailabbildung B zeigt ein korrekt befestigtes Schutzgitter.
- Die beiden oberen Schrauben, wie in der Abbildung gezeigt, lösen und die Seitenverkleidungen der Karosserie abnehmen.
- Den Seitenschutz, wie in der Abbildung dargestellt, anbringen, wobei darauf geachtet werden muss, dass die Teile mit dem Gitter zur Außenseite hin montiert werden. Zum Abschluss die Schutzvorrichtungen bis zum Einrasten nach vorne drücken.
- Die Seitenverkleidungen der Karosserie wieder an den beiden dargestellten Punkten positionieren, um sie zu fixieren.
- Die oberen Profilstücke des Gehäuses mit den mitgelieferten Schrauben befestigen.
- Zum Schluss die beiden Schrauben im Inneren der Fahrkabine anschrauben.
- Hinterere Verkleidung:

- A - Stelle zur Befestigung am Fahrgestell
 - B - Stelle zum Einfügen des Eisenrohrs
 - C - Stelle zum Einfügen des Auspuffrohrs
 - D - Lasche zur Befestigung am Fahrgestell.
- Die hintere Verkleidung durch Verbindung der verschiedenen, mit den Buchstaben A, B, C gekennzeichneten Stellen anbringen.
 - Den oberen Teil der hinteren Verkleidung anheben, um das Einfügen der Befestigungslaschen zu vereinfachen (D).
 - Die hintere Verkleidung mittels der beiden Schrauben befestigen, wie in der Abbildung dargestellt.
 - Die Befestigung der hinteren Verkleidung durch Befestigen der Schraube unterhalb des Auspuffrohrs abschließen.
 - Die senkrecht stehenden Stangen für den Überrollbügel links und rechts hinter den Sitzen von oben in den Rahmen stecken und kräftig drücken. Hinweis: Zur Unterscheidung der linken von der rechten Stange müssen die Einstecköffnungen der Stangen, die das Netz halten vom Gehäuse abgewendet sein, die Öffnung muss nach vorne zeigen und die obere V-Öffnung des Lagers muss zur Rückseite zeigen.
 - Den oberen Teil der Stangen, die die Netze halten in die untere Öffnung des Überrollbügels einstecken.
 - Die zwei senkrecht stehenden Stangen mit den mitgelieferten Standardschrauben befestigen.
 - Die Seitenstreben an die vertikal stehenden Stangen schrauben.
 - Die Stangen des hinteren Überrollbügels rechts und links montieren.
 - Den oberen Teil festschrauben.
 - Den unteren Teil festschrauben.
 - Die Manschetten für die Querstrebe auf die Stangen des hinteren Überrollbügels montieren.
 - Die Öffnung der Manschetten muss horizontal ausgerichtet sein und darf nicht nach oben zeigen.
 - Die Querstrebe in die Manschetten stecken.
 - Auf beiden Seiten die Metallschraube in das vordere, die Mutter in das hintere Loch einsetzen.
 - Die Schrauben fest ziehen.
 - Auf der Querstrebe des Überrollbügels befinden sich drei Rinnen für die die Manschetten zur Befestigung der Lampen. Hinweis: Der breitere Bereich der Manschette (Detaildarstellung B) muss zur Rückseite hin ausgerichtet sein. Die Querstrebe auf die senkrecht stehenden Stangen aufsetzen.
 - Die Sicherheitsgurte und den oberen Teil des Überrollbügels mit den Schrauben (in einer Tüte in der Lieferung enthalten) an den senkrecht stehenden Stangen befestigen.
 - Die Manschetten für die Befestigung der Lampen am Überrollbügel befestigen. Die Löcher für die Schrauben müssen sich hinten oben befinden.
 - Die drei Nebelscheinwerfer auf dem Dach anbringen und mittels der beigefügten Schrauben befestigen (eine pro Scheinwerfer).
 - Verschrauben Sie das hintere Netz mit den 3 mitgelieferten Schrauben am Boden der Karosserie. Achten Sie dabei auf die korrekte Ausrichtung des Netzes.
 - Befestigen Sie das Netz am Querträger des Überrollbügels und fixieren Sie alle Laschen, wie in der Abbildung gezeigt.
 - Vordere Verkleidung:
 - A - Laschen zur Befestigung am Fahrgestell
 - B - Stelle zur Befestigung am Fahrgestell
 - C - Stelle zur Befestigung am Boden
 - D - Lasche zur Befestigung an der Motorhaube
 - E - Öffnung zum Einfügen des vorderen Überrollbügels.
 - Die vordere Verkleidung durch Verbindung der verschiedenen, mit den Buchstaben A, B gekennzeichneten Stellen anbringen. Die Verkleidung und das Gestell bis zum Einrasten in die Öffnungen des Punkt B drücken (wie im Kreis abgebildet), wobei die Hand im Inneren des Gestells angelegt werden muss.
 - In der Mitte der vorderen Verkleidung, auf der Höhe der Lasche D, fest drücken, um sie an der Motorhaube zu befestigen.
 - Den unteren Teil der vorderen Verkleidung drücken, um die beiden Hälften C einzufügen.
 - Den vorderen Überrollbügel durch Aufsetzen auf die dafür vorgesehenen Stifte positionieren.
 - Es muss darauf geachtet werden, dass das Endstück des Überrollbügels, wie in der Abbildung dargestellt, in die Öffnung E eingefügt wird.
 - Den Überrollbügel mittels der beigefügten Schraube befestigen.
 - Den Überrollbügel mittels der beiden beigefügten Schrauben an der Vorderseite befestigen.
 - Die beiden Seiten des Lenkrads drücken, bis

diese vollständig einrasten.

- Die mittlere Kappe des Lenkrads einsetzen.
- Den Plastikschutz der Lenkstange entfernen.
- Das Lenkrad positionieren, wobei die Öffnungen des Lenkrads mit denen der Lenkstange übereinstimmen müssen.
- Das Lenkrad mittels des Gewindestifts und der Schraubenmutter (die Schraubenmutter wird in die sechseckige Öffnung, der Gewindestift in die runde Öffnung eingefügt) befestigen, wobei die Schraubenmutter an der dafür vorgesehenen Stelle angepresst werden muss, um sie festzuhalten.
- Den Haltegriff des Beifahrers in die Öffnung des Armaturenbrettes einfügen.
- Den Haltegriff mittels der beigefügten Schraube befestigen.
- Den Tankdeckel aufdrücken.
- Die Sitzträger (die anfänglich herausgenommen wurden) an der Fahrerseite wieder einsetzen.
- Die (schon aufgeladene) Batterie in das Fach unter dem Beifahrersitz einsetzen.
- Den Batteriestecker und den der elektrischen Anlage in die noch freien Öffnungen des Sitzträgers einstecken.
- Den Sitzträger an der Beifahrerseite einsetzen.
- Die Stecker der Batterie mit der elektrischen Anlage verbinden.
- Die Sitzträger mittels der 4 Schrauben befestigen (zwei pro Seite).
- Die zwei kürzeren Seiten der Sicherheitsgurte in die Sitzträger einziehen (in die Öffnungen bei der Gangschaltung), wobei darauf geachtet werden muss, dass der gesamte, in der Abbildung mit A gekennzeichnete Gurttel eingefügt wird. Anmerkung: Die Knöpfe der Gurtschnallen müssen zum Schalthebel hin zeigen, wie in der Abbildung dargestellt.
- Die kleinen Knöpfe des Sitzträgers lösen.
- Ziehen Sie die Hüllen über die Sitze, wie in der Abbildung gezeigt.
- Den Sitz positionieren. Anmerkung: Der Sitz kann, je nach Größe des Kindes, der Länge nach in zwei verschiedene Positionen verstellt werden.
- Die kleinen Knöpfe erneut anschrauben.
- Die Sitzfläche zuklappen.
- Die Sicherheitschraube anschrauben. Denselben Vorgang für den zweiten Sitz wiederholen.
- Die Windschutzscheibe montieren. Detaildarstellung A zeigt die korrekt montierte Windschutzscheibe.
- Das Gitter mit drei Schrauben am Bügel befestigen.
- Die Windschutzscheibe mit den drei Einstecklaschen an der Motorhaube befestigen.
- Die Windschutzscheibe mit den Schrauben am Fahrzeug befestigen.
- Die Schutzvorrichtung der Hinterachse entfernen.
- Die Achse in den hinteren Teil des Fahrzeugs einfügen, wie in der Abbildung dargestellt.
- Den Driver in eines der breiteren Räder einführen.
- Das Rad auf die Achse aufsetzen, wobei der Driver zum Fahrzeug zeigen muss.
- Eine Unterlegscheibe in die Achse einfügen.
- Das Rad befestigen, indem eine der vier mitgelieferten Schraubenmutter mit dem beigefügten Schlüssel angeschraubt wird.
- Denselben Montagevorgang beim Hinterrad auf der anderen Seite ausführen. Achtung, bei Ausführung dieses Vorgangs muss die Achse auf der anderen Seite mithilfe des zweiten beigefügten Schlüssels blockiert werden.
- Die Schutzvorrichtung der Vorderachsen entfernen.
- Eine Unterlegscheibe in die Achse einfügen.
- Eines der noch übrigen Räder (schmalere als die Hinterräder) auf die Achse aufsetzen.
- Eine Unterlegscheibe in die Achse einfügen.
- Das Rad befestigen, indem eine der beiden noch übrig gebliebenen Schraubenmutter mit dem beigefügten Schlüssel angeschraubt wird.
- Denselben Montagevorgang beim Vorderrad auf der anderen Seite ausführen.
- Die Nietkappen auf die vier Räder drücken.

EIGENSCHAFTEN UND GEBRAUCH DES FAHRZEUGS

- RADIO - Die beiden Schrauben lösen, wie in der Abbildung dargestellt, um das Radio herauszunehmen und die Batterien einzusetzen.
- Mithilfe eines Werkzeugs den oberen Teil der Frontplatte des Radios anheben, um es herausziehen zu können.
- Die Schraube am Deckel des Batteriefachs lösen.
- Zwei Batterien AA 1,5V einlegen und dabei auf die richtige Polarität achten. Den Deckel des

- Batteriefachs schließen. Achtung, die Schraube immer anziehen.
- 100•Die Antenne installieren und das Radio in das dafür vorgesehene Fach im Armaturenbrett einsetzen.
- 101•Radiofunktionen:
 •A - Anschluss für den Jack Ihres MP3-Players.
ACHTUNG: Den MP3-Player (nicht beiliegend) an das Radio des Fahrzeugs anschließen, wobei ein Kabel von HÖCHSTENS 150 cm benutzt werden darf.
 •B - Auswahlschalter für Radioprogramme
 •C - Tasten On/Off
 •D - Kontrollleuchte bei eingeschaltetem Radio
 •E - Schalter für die Regulierung der Lautstärke
 •F - Tasten für die Einstellung der digitalen Uhr.
- 102•Bestandteile der Fahrkabine:
 •A - Lenkrad
 •B - betriebsbereites Radio (siehe Abb. 101)
 •C - Beifahrergriff
 •D - Gaspedal / elektrische Bremse
 •E - Schalthebel (siehe Abb. 103 - 104)
 •F - Getränkeablage (siehe Abb. 105)
 •G - Fach für den MP3-Player.
- 103•SCHALTHEBEL: das Fahrzeug zu Beginn auf den ersten Gang eingestellt (1 – siehe Abbildung). Es besitzt auch einen Rückwärtsgang (R) und einen zweiten Gang (2), der allerdings nur für erfahrene Kinder empfohlen wird. Zur Aktivierung der zweiten Geschwindigkeit muss die rote Verriegelung auf dem Schalthebel gelöst werden.
- 104•Die Verriegelung um 90° drehen (siehe Abbildung) und diese erneut mit der Schraube feststellen. Den Schalthebel nach hinten ziehen. Das Fahrzeug kann nun mit dem zweiten Gang fahren.
- 105•GETRÄNKEABLAGE - Das Fahrzeug ist mit zwei Getränkeablagen für Dosen und kleine Flaschen ausgestattet.
- 106•KASTEN und FEDERUNGEN - Die Rückseite des Fahrzeugs ist mit einem großen Gepäckkasten sowie mit einer richtigen Federung versehen, die auf die Räder einwirkt.
- 107•Die RÄDER sind MIT EINER GUMMISCHICHT Exclusive Red Line Nitrile Traction™ - ausgestattet, die große Stabilität auf verschiedensten Oberflächen bietet, geräuscharm ist und größten Bewegungskomfort garantiert.
- 108•SICHERHEITSGURTE - Zur Befestigung der Sicherheitsgurte muss das Endstück des längeren Gurtes in die Schnalle des kürzeren Gurtes eingeführt werden und die beiden Enden miteinander verbunden werden.
- 109•Zum Loslösen des Sicherheitsgurtes muss der Knopf der Schnalle gedrückt und die beiden Elemente gleichzeitig auseinander gezogen werden.
- 110•Zur Einstellung der Länge des Sicherheitsgurtes muss der Schieber, wie in der Abbildung dargestellt, versetzt werden.
- 111•ZUBEHÖR: Anhänger für das Fahrzeug (separat erhältlich).

BATTERIEWECHSEL

ACHTUNG: DIE ABBILDUNGEN DER BATTERIEN SIND NICHT VERBINDLICH. IHRE BATTERIE KANN VON DEM DARGESTELLTEN MODELL ABWEICHEN. DIE VORGEHENSWEISE BEIM WECHSELN UND LADEN DER BATTERIE ÄNDERT SICH DADURCH NICHT.

- 112•Die Sicherheitsschraube der Sitzfläche des Beifahrersitzes lösen und den Sitz anheben;
- 113•Die kleinen Knöpfe lösen und den Sitz abnehmen;
- 114•Die beiden Schrauben des Sitzträgers lösen. Die Stecker der Batterie und der elektrischen Anlage herausziehen.
- 115•Den Sitzträger herausnehmen und die Stecker herausziehen;
- 116•Die Batterie auswechseln.
 •Nach Einführen der Stecker in die Öffnungen den Sitzträger wieder einsetzen. Die Stecker erneut anschließen und den Sitz wieder anbringen.
- 117•**ACHTUNG:** Alle Knöpfe und Schrauben immer wieder fest anziehen.

AUFLADEN DER BATTERIE

ACHTUNG: DAS LADEN DER BATTERIE UND SÄMTLICHE ARBEITEN AN DER ELEKTRISCHEN ANLAGE DÜRFEN NUR VON ERWACHSENEN AUSGEFÜHRT WERDEN. DIE BATTERIE KANN BEIM AUFLADEN AUCH IM SPIELZEUG GELASSEN WERDEN.

- 118•Den Stecker A der Elektroanlage von Stecker B der Batterie durch seitliches Drücken lösen.

PEG PEREGO® le agradece que haya elegido este producto. Hace más de 60 años que PEG PEREGO lleva a pasear a los niños. Al nacer, con sus cochecitos, después con los coches de paseo y, posteriormente, con los juguetes de pedal y batería.

Descubre la gama completa de los productos, las novedades y otras informaciones acerca del mundo Peg Perego en nuestra página Web.

www.pegperego.com

Peg Perego S.p.A. es una empresa con sistema de gestión de calidad certificado por **TÜV Italia Srl** conforme a la norma ISO 9001. Esta certificación ofrece a clientes y consumidores garantía de transparencia y confianza en el modo de trabajar de la empresa.

INFORMACIONES IMPORTANTES

Lea atentamente este manual de instrucciones para familiarizarse con el uso del modelo y enseñarle a su niño un modo de conducir correcto, seguro y divertido. Conserve después el manual para cualquier consulta futura.

En caso de cesión del producto a terceros, asegurarse de incluir el manual de instrucciones con el producto.

Antes de utilizar el vehículo por primera vez, recargar la batería durante 18 horas. No respetar este procedimiento podría causar daños irreversibles en la batería.

- **Años 6+**
- **Peso máximo permitido 60 kg**
- Vehículo de dos plazas
- 1 Batería recargable de 24V 12Ah de plomo sellada
- 2 ruedas motrices
- 2 motores de 340 W
- Velocidad en 1ª marcha 5 km/h
- Velocidad en 2ª marcha 10 km/h
- Velocidad en Retromarcha 5 km/h

No superar el peso máximo total permitido de 60 kg. Dicho límite se refiere a los ocupantes más la carga.

Peg Perego podrá modificar en cualquier momento los modelos descritos en este folleto, por razones técnicas o comerciales.

DECLARACIÓN DE CONFORMIDAD

Producto con marca CE, diseñado y homologado respetando las directivas comunitarias pertinentes, destinado a los mercados y países que aplican y adaptan dichas normas.

DENOMINACIÓN DEL PRODUCTO

Polaris Ranger RZR Green Shadow

CÓDIGO DE IDENTIFICACIÓN DEL PRODUCTO

IGOD0534

NORMATIVAS de REFERENCIA (origen)

Directive on the safety of toys 2009/48/EC

Standard EN 71-1 + EN 71-2

Standard EN 71-3

Standard EN 62115

Directive on the electromagnetic compatibility

1999/5/CE or RED 2014/53/UE

Standard EN 55014

Standard EN 55022

Standard EN 61000

Directive on WEEE - RAEE 2003/108/EC

Directive on batteries and accumulator

2008/103/EC

Directive on RoHS 2011/65/UE - EN 50581:2012

Reg. (CE) n.1907/2006 (Reach) allegato XVII-51

&52 phthalates in toys

No cumple con las disposiciones de las normas de circulación por carreteras, por tanto no puede circular por vías públicas.

DECLARACIÓN DE CONFORMIDAD

Peg Perego S.p.A. reconoce bajo su propia responsabilidad que el presente artículo ha sido sometido a ensayos internos y se ha homologado conforme a las normas vigentes en laboratorios externos e independientes.

FECHA Y LUGAR DE EXPEDICIÓN

Italia - 10. 09. 2018

Peg Perego S.p.A.

via A. De Gasperi, 50

20862 - Arcore (MB) - ITALIA

NORMAS DE SEGURIDAD

Nuestros juguetes respetan los requisitos de seguridad previstos por el Consejo de la CEE (cumple con las normas europeas de seguridad para juguetes), por el "U.S. Consumer Toy Safety Specification". Están también certificados por entidades de evaluación de la seguridad de los juguetes de conformidad con la Directiva 2009/48/CE. No cumplen con las disposiciones de las normas de circulación por carreteras, por tanto no pueden circular por vías públicas.

- **¡ADVERTENCIA!** : Este juguete no conviene para niños menores de 6 años debido a su velocidad máxima.
- **¡ATENCIÓN!** No apto para niños menores de 36 meses. Las piezas pequeñas podrían ser ingeridas o aspiradas provocando asfixia.
- **¡ATENCIÓN!** NO USAR NUNCA el juguete en calzadas públicas.
- **¡ATENCIÓN!** El uso del vehículo en vías públicas o en proximidades de cursos de agua o de piscinas o en espacios reducidos podría ocasionar el riesgo de sufrir lesiones a los usuarios y/o a terceros. La supervisión de un adulto es siempre necesaria.
- Los niños deben usar siempre zapatos durante el uso del vehículo.
- Cuando el vehículo está funcionando, prestar atención para que los niños no metan las manos, los pies u otras partes del cuerpo cerca de las partes en movimiento.
- No mojar nunca los componentes eléctricos del vehículo como motores, cableado, botones...
- No usar gasolina u otras sustancias inflamables cerca del vehículo.
- El vehículo debe ser usado únicamente por un niño, siempre que no se incluya en la categoría de vehículos con 2 plazas.

DIRECTIVA RAEE (sólo UE)

- Este producto representa al final de su vida un residuo clasificado RAEE y, por tanto, no debe eliminarse como residuo urbano, pero sí está sujeto a la recogida diferenciada;
- Entregar el residuo en las correspondientes islas ecológicas puestas a disposición;
- La presencia de sustancias peligrosas contenidas en los componentes eléctricos de este producto constituyen una fuente de peligro potencial para la salud humana y para el ambiente si los productos no se eliminan correctamente;
- El contenedor tachado indica que el producto está sujeto a la recogida diferenciada.



ELIMINACIÓN DE LA BATERÍA

- Contribuya a la protección del medio ambiente
- La batería usada no se elimina con los residuos domésticos.
- Pueden depositarla en un centro de recogida de baterías usadas o de eliminación de residuos especiales. Infórmese en su ayuntamiento.



ADVERTENCIA PILAS LR44 - 1,5 V

La colocación de las pilas debe ser efectuada y supervisada sólo por personas adultas. No deje que los niños jueguen con las pilas.

- Las pilas deben ser sustituidas por un adulto.
- Utilizar sólo el tipo de pilas indicado por el fabricante.
- Respetar la polaridad +/-
- No poner en contacto las pilas con partes metálicas: riesgo de incendio o explosión.
- Retirar siempre las pilas cuando el juguete no sea utilizado durante un largo periodo.
- No arrojar las pilas en el fuego.
- No intentar cargar nunca las pilas si no son recargables.
- No mezclar pilas viejas y nuevas.
- Quitar las pilas descargadas del vehículo.
- Tirar la pila descargada en los contenedores correspondientes para reciclaje de pilas usadas.



ADVERTENCIA BATERÍA

La recarga de la batería debe ser efectuada y supervisada por personas adultas. No deje que los niños jueguen con la batería.

RECARGA DE LA BATERÍA

- Recargar la batería siguiendo las instrucciones incluidas en el cargador y no superar en ningún caso las 24 horas.
- Recargar la batería a tiempo, apenas el vehículo pierda velocidad. De este modo se evitarán daños.
- Si el vehículo se queda sin usarlo por largo tiempo, recordar recargar la batería y mantenerla desconectada de la instalación. Repetir la operación de recarga al menos cada tres meses.
- La batería no debe recargarse en posición invertida.
- ¡No olvidar la batería si se está cargando! Controlarla periódicamente.
- Usar sólo el cargador puesto a disposición y la batería original PEG PEREGO.
- La batería está sellada y no necesita mantenimiento.
- No desenchufar el cargador de baterías de la toma de corriente tirando del cable.
- No se debe mover el juguete tirando del cable del cargador de baterías.
- No cubrir el cable del cargador de baterías, pues podría sobrecalentarse.
- No apoyar el cable y/o la batería sobre superficies calientes.
- Prestar atención a dónde y cómo se enrolla el cable, para no estropearlo ni comprometer su buen funcionamiento.

ATENCIÓN

- LA BATERÍA CONTIENE SUSTANCIAS TÓXICAS CORROSIVAS. NO DEBE MANIPULARSE.
- La batería contiene electrolitos de base ácida.
- Evitar el contacto directo entre los terminales de la batería y golpes fuertes: riesgo de explosión o incendio.
- La batería produce gas cuando se está cargando. Recargarla en un lugar bien ventilado, lejos de fuentes de calor y materiales inflamables.
- La batería agotada debe sacarse del vehículo.
- No colocar la batería sobre prendas, pues se podrían dañar.
- Utilizar únicamente baterías o acumuladores del tipo recomendado.

SI HAY UNA PÉRDIDA

Protegerse los ojos. Evitar el contacto directo con el electrolito. Proteger las manos. Poner la batería en una bolsa de plástico y seguir las instrucciones para la eliminación de baterías.

SI PIEL Y OJOS ENTRAN EN CONTACTO CON EL ELECTROLITO

Lavar abundantemente la parte afectada con agua. Consultar un médico inmediatamente.

SI SE INGIERE ELECTROLITO

Enjuagar la boca y escupir. Consultar un médico inmediatamente.

MANTENIMIENTO Y CUIDADOS DEL VEHÍCULO

- No desmontar ni tratar de reparar el vehículo solos. Contactar con un centro de asistencia Peg Perego autorizado.
- No es aconsejable dejar el juguete en ambientes con temperaturas por debajo del cero. Si no se usa el juguete en un ambiente con una temperatura por encima del cero, podrán producirse daños irreversibles en los motores y en las baterías.
- Controlar periódicamente el estado del vehículo, en especial la instalación eléctrica, las conexiones de las clavijas, las caperuzas de protección y el cargador. En caso de defectos comprobados, el vehículo eléctrico y el cargador no deben utilizarse.
- En caso de limpieza, mantenimiento o cualquier intervención en el juguete, es necesario desconectar del artículo el cargador de baterías.
- Para las reparaciones, utilizar sólo piezas de repuesto originales PEG PEREGO.
- PEG PEREGO no se asume ninguna responsabilidad en caso de uso indebido de la instalación eléctrica.
- No dejar las baterías o el vehículo cerca de fuentes de calor como radiadores, chimeneas...
- Proteger el vehículo contra el agua, la lluvia, la nieve... No use el vehículo sobre arena o barro, pues podría causar daños a los botones, motores y reductores.
- Lubricar periódicamente (con aceite ligero) las

partes móviles como cojinetes, dirección...

- Las superficies del vehículo deben limpiarse con un paño húmedo y, si es necesario, con productos no abrasivos de uso doméstico.
- Las operaciones de limpieza siempre deben realizarse por personas adultas.
- No desmontar nunca los dispositivos del vehículo o los motores, sin la autorización de PEG PEREGO.

REGLAS PARA UNA CONDUCCIÓN SEGURA

Para la seguridad del niño: antes de accionar el vehículo, leer y seguir atentamente las siguientes instrucciones.

- Enseñar a su niño el uso correcto del vehículo para una conducción segura y divertida.
- El juguete debe utilizarse con precaución, ya que requiere gran habilidad, evitando caídas o colisiones que provoquen lesiones al usuario o a tercero.
- Antes de partir, comprobar que el recorrido esté libre de personas o cosas.
- Conducir con las manos sobre el volante/manubrio y mirar siempre el camino.
- Frenar a tiempo para evitar choques.

¡ATENCIÓN! El artículo está dotado de un sistema de freno que es necesario que el adulto enseñe idóneamente al niño.

2ª MARCHA (si presente)

Inicialmente se aconseja utilizar la 1ª marcha. Antes de pasar a la 2ª marcha, cerciorarse de que el niño haya aprendido a usar correctamente el volante/manubrio, la 1ª marcha, el freno y haya adquirido familiaridad con el vehículo.

¡ATENCIÓN!

- Compruebe que todos los pernos/tuercas de las ruedas están seguros.
- Cuando funcione en condiciones de sobrecarga, como en arena blanda profunda, barro o terrenos ásperos y desiguales, el disyuntor de sobrecarga desconectará automáticamente la alimentación y se escuchará un BIP INTERMITENTE durante 30 segundos, pasados los cuales el juguete recibirá de nuevo energía y el vehículo volverá a funcionar.
- Para aplicar el freno, hay que levantar el pie del acelerador.

SIGNIFICADO de los BIPS

- UN SOLO BIP significa que el juguete está listo para funcionar.
- UN BIP CONTINUO durante 10 segundos significa que la batería se ha descargado por completo y que el juguete no puede seguir funcionando; cargar la batería o cambiarla por una cargada.
- BIP INTERMITENTE por 30 segundos, significa que los motores están demasiado calientes. El juguete se detendrá durante un mínimo de 30 segundos, hasta que los motores se enfríen.
- El sobrecalentamiento puede alcanzarse si el vehículo funciona demasiado tiempo en una de las siguientes condiciones:
 - 1 - Transportando demasiado peso
 - 2 - Subiendo por lugares demasiado empinados
 - 3 - Conduciendo por lugares con hierba alta
 - 4 - Terrenos demasiado blandos (barro o arena)
 - 5 - Circulando por superficies demasiado irregulares, con piedras, raíces, etc.
 - 6 - Combinaciones de dichas circunstancias

DIVERTIMIENTO SIN INTERRUPCIÓN: Hay un set de baterías recargadas de repuesto puesto a disposición y listo para su uso.

¿PROBLEMAS?

¿EL VEHÍCULO NO FUNCIONA?

- Cuando se generen condiciones de sobrecarga, por ejemplo al hacer funcionar el vehículo contra un objeto fijo, al circular por arena blanda y profunda, barro o terrenos ásperos y desiguales, el disyuntor de sobrecarga desactivará automáticamente la alimentación. Pasados 30 segundos o más, el disyuntor automáticamente se restablecerá. Sin embargo, para poder seguir conduciendo normalmente, será necesario eliminar las condiciones que han causado la sobrecarga.
- Pise el acelerador para activar el vehículo; se escuchará un único BIP que indica que el juguete está listo para funcionar.
- Si deja el vehículo inactivo durante más de 10 minutos, deberá repetir el proceso de activación, simplemente pisando el pedal y esperando a que se escuche el BIP.
- Si el vehículo emite una SEÑAL ACÚSTICA CONTINUA, es necesario recargar la batería.
- Si no se emite la señal acústica inicial, la batería está muy descargada y hay que recargarla.
- Si el problema persiste tras la recarga, lleve la batería y el cargador a un centro de asistencia para que los revisen.
- Compruebe que todos los enchufes estén debidamente conectados.
- Revise los interruptores eléctricos. Cámbielos si fuera necesario.
- Compruebe que la batería esté conectada al sistema eléctrico.

SERVICIO DE ASISTENCIA

PEG PEREGO ofrece un servicio de asistencia post-venta, directa o a través de una red de centros de asistencia autorizados para eventuales reparaciones o sustituciones y venta de repuestos originales.

Para contactar con un centro de asistencia, visite nuestra web <http://www.pegperego.com>

Para cualquier notificación, es indispensable disponer del número de serie del artículo. Consultar la página dedicada a las piezas de repuesto para obtener información relativa al número de serie.

INSTRUCCIONES DE MONTAJE

ATENCIÓN

LAS OPERACIONES DE MONTAJE DEBEN SER REALIZADAS ÚNICAMENTE POR PERSONAS ADULTAS. PRESTAR ATENCIÓN AL SACARSE EL VEHÍCULO DEL EMBALAJE. TODOS LOS TORNILLOS Y LAS PIEZAS PEQUEÑAS SE ENCUENTRAN EN UNA BOLSA DENTRO DEL EMBALAJE. LA BATERÍA PODRÍA ESTAR INTRODUCIDA EN EL ARTÍCULO. No utilizar el juguete si se notan desperfectos al abrir el embalaje. Acudir al punto de venta o llamar al centro de asistencia. Prestar atención si hay niños durante la operación de montaje, ya que existen riesgos debidos a la presencia de piezas pequeñas (peligro de ingestión) y de las bolsitas de plástico que las contienen (peligro de asfixia). Para el montaje del juguete, es necesario utilizar un destornillador plano, un destornillador de estrella, un martillo y unos alicates.

MONTAJE

- 1 • Destornillar los 4 tornillos de fijación de las dos bases de los asientos.
- 2 • Extraer la base del asiento por el lado de la batería, asegurándose de retirar los conectores de los huecos.
- 3 • Retirar también la otra base del asiento.
- 4 • Sacar la batería y el fondo de la batería.
- 5 • Destornillar los tornillos de fijación de los dos elementos de bloqueo de la parte inferior posterior.
- 6 • Extraer los dos elementos de bloqueo de la parte inferior posterior.
- 7 • Tirar en el sentido de la flecha la parte inferior para extraer completamente el grupo de los motores.
- 8 • Volver a colocar y atornillar ambos elementos de bloqueo de la parte inferior posterior.
- 9 • Introducir el enganche para el remolque en la parte posterior del chasis, haciendo coincidir los 4 agujeros, como se muestra en la figura. Atornillar con los tornillos incluidos (2 superiores y 2 inferiores).
- 10 • Levantar los dos amortiguadores (1). Introducirlos en las ranuras del chasis (2).
- 11 • Fijar los amortiguadores al chasis con los dos pernos (uno por cada lado). Nota: hay otros dos pernos puestos a disposición en el embalaje.
- 12 • Introducir el tubo de escape tal y como se muestra en la figura.
- 13 • Fijar con los tornillos que se proporcionan el tubo de escape.
- 14 • Colocar el cajón.
- 15 • Introducir en el chasis las lengüetas (dos para cada lado) de la parte delantera del cajón.
- 16 • Introducir completamente los dos tubos de hierro (uno para cada lado) tal y como se muestra en la figura.
- 17 • Fijar el cajón atornillando los tres tornillos que se proporcionan. Atención: el tornillo central debe atornillarse tal y como se muestra en la figura sucesiva.
- 18 • Presionar el perno para poder alinear los orificios de pasaje de los tornillos.
- 19 • Antes de montar las protecciones laterales, observar el dibujo para colocar correctamente las rejillas en sus correspondientes soportes.
- 20 • Introducir la rejilla en el soporte por el anillo inferior tal y como se muestra en la figura.
- 22 • Completar el enganche introduciendo el anillo superior y prestar especial atención a insertar correctamente la parte delantera de la rejilla.
- 22 • El punto A muestra la parte delantera de la rejilla sin insertar. El punto B muestra la rejilla correctamente insertada.
- 23 • Desatornillar los 2 tornillos superiores, como se muestra en la figura y desmontar los paneles laterales del casco.
- 24 • Introducir las protecciones laterales tal y como se muestra en la figura, prestando atención a montar las piezas con la reja que sobresale hacia el exterior. Finalizar el enganche presionando hacia adelante hasta encajar las protecciones.
- 25 • Volver a colocar los paneles laterales del casco en los dos puntos indicados en la figura para fijarlos.
- 26 • Fijar los perfiles superiores de la caja utilizando los tornillos suministrados.
- 27 • Completar la fijación del cajón atornillando los dos tornillos dentro del habitáculo.
- 28 • Persiana posterior:
 - A – alojamiento para el enganche al chasis
 - B – alojamiento para el tubo de hierro
 - C – alojamiento para el tubo de escape
 - D – lengüetas de fijación al chasis
- 29 • Colocar la persiana posterior uniendo los varios

- puntos que se indican con las letras A, B y C.
- 30 • Levantar la parte superior de la persiana posterior para facilitar el enganche de las lengüetas de fijación (D).
 - 31 • Fijar la persiana posterior atornillando los dos tornillos tal y como se muestra en la figura.
 - 32 • Completar la fijación de la persiana posterior atornillando el tornillo debajo del tubo de escape.
 - 33 • Instalar los tubos soporte verticales izquierdo y derecho en el chasis superior (detrás de los asientos) y presionar fuerte hacia abajo. Nota: Para diferenciar Izquierda y Derecha, el orificio del "tubo de red" debería situarse alejado del cuerpo con la apertura orientada hacia el frente; la apertura superior con forma de V del orificio deberá quedar orientada hacia atrás.
 - 34 • Insertar la parte superior del tubo de red lateral en el orificio inferior del tubo soporte.
 - 35 • Fije ambos tubos verticales con los tornillos estándar que se suministran.
 - 36 • Asegurar las barras laterales a los tubos verticales con el tornillo.
 - 37 • Montar los tubos soporte (izquierdo y derecho) posteriores
 - 38 • Asegurar la parte superior con el tornillo.
 - 39 • Asegurar la parte inferior con el tornillo.
 - 40 • Montar las abrazaderas del tubo transversal sobre los tubos soporte posteriores.
 - 41 • La apertura de la abrazadera debe quedar en posición horizontal, nunca mirando hacia arriba.
 - 42 • Montar el tubo transversal en las abrazaderas.
 - 43 • Insertar el tornillo mecanizado en el orificio anterior y al tuerca en el orificio posterior (ambos lados).
 - 44 • Apretar los tornillos.
 - 45 • En la barra transversal soporte, se observan 3 hendiduras para los soportes de las luces; NOTA: la hendidura más ancha (ilus. B) debe estar orientada hacia la parte posterior. Insertar la barra transversal en los tubos verticales.
 - 46 • Fije el cinturón de seguridad a cada tubo vertical.
 - 47 • Montar 3 abrazaderas de soporte para las luces sobre la barra soporte orientando los orificios para los tornillos hacia la parte posterior y superior.
 - 48 • Aplicar los tres faros antiniebla en el techo, atornillando los tornillos puestos a disposición (uno para cada faro).
 - 49 • Atornillar la malla posterior a la base del volquete con los 3 tornillos incluidos, asegurándose de orientar la malla correctamente.
 - 50 • Asegurar la malla a la parte superior de la barra antivuelco, enganchando todas las tiras que la conforman (ver figura).
 - 51 • Persiana delantera:
 - A – lengüetas para el enganche al chasis
 - B – alojamiento para el enganche al chasis
 - C – alojamiento para el enganche a la parte inferior
 - D – lengüetas para el enganche al capó
 - E – ranura para introducir la barra antivuelco delantero
 - 52 • Colocar la persiana delantera introduciendo en el chasis los puntos que se indican con las letras A y B. Presionar completamente sobre la persiana y el chasis a la altura del punto B (tal y como se muestra en la imagen circular), colocando la mano dentro del chasis.
 - 53 • Presionar sobre la parte central de la persiana delantera para enganchar la lengüeta D al capó.
 - 54 • Presionar sobre la parte inferior de la persiana para enganchar las dos lengüetas C.
 - 55 • Colocar la barra antivuelco delantera encajándola sobre los correspondientes pernos.
 - 56 • Prestar atención a la parte inferior de la barra antivuelco, la cual debe introducirse en la ranura E de la persiana tal y como se muestra en la figura.
 - 57 • Fijar la barra antivuelco con el tornillo puesto a disposición.
 - 58 • Completar la fijación de la barra antivuelco con los dos tornillos en la parte delantera.
 - 59 • Presionar sobre las dos partes del volante para engancharlas completamente.
 - 60 • Introducir el tapón central del volante.
 - 61 • Eliminar la protección de plástico del eje de volante.
 - 62 • Colocar el volante alineando los orificios con los del eje de volante.
 - 63 • Fijar el volante con el perno roscado y la tuerca (ésta se fija en el orificio hexagonal y el perno roscado, en el orificio circular), presionando sobre la tuerca para mantenerla en su alojamiento.
 - 64 • Introducir la manilla del pasajero en la ranura del salpicadero.
 - 65 • Fijar la manilla con los tornillos puestos a disposición.
 - 66 • Encajar el tapón del depósito.
 - 67 • Introducir la base del asiento (quitada previamente) del lado del conductor.
 - 68 • Introducir la batería (recargada previamente) en el compartimento debajo del asiento del lado del conductor.
 - 69 • Introducir la clavija de la batería y la de la instalación eléctrica en las ranuras de la segunda base del asiento.
 - 70 • Introducir la base del asiento del lado pasajero.
 - 71 • Conectar la clavija de la batería y de la instalación eléctrica.
 - 72 • Fijar las bases de los asientos utilizando los 4 tornillos (dos para cada lado).
 - 73 • Introducir en las bases de los asientos las dos partes cortas de los cinturones de seguridad (en las ranuras cerca de la palanca de cambio), prestando atención a introducir toda la parte del cinturón que se evidencia en el punto A. Nota: los botones de las hebillas de los cinturones deben estar orientados hacia la palanca de cambio tal y como se muestra en la figura.
 - 74 • Destornillar los pomos de la base del asiento.
 - 75 • Recubrir los asientos con los revestimientos, como muestra la figura.
 - 76 • Colocar el asiento. Nota: el asiento puede regularse en altura en dos posiciones diferentes según la altura del niño.
 - 77 • Volver a atornillar los pomos.
 - 78 • Bajar la silla del asiento.
 - 79 • Atornillar el tornillo de seguridad. Repetir la misma operación para el otro asiento.
 - 80 • Montar el parabrisas. En la ilustración A, aparece perfectamente montado.
 - 81 • Asegurar las redes al tubo con 3 tornillos.
 - 82 • Colocar el parabrisas sobre el capó acoplando las tres pestañas centrales.
 - 83 • Asegurar el parabrisas al vehículo con los tornillos.
 - 84 • Eliminar las protecciones del eje posterior.
 - 85 • Introducir el eje en la parte posterior del vehículo tal y como se muestra en la figura.
 - 86 • Colocar el driver en la parte interior de una de las dos ruedas más anchas.
 - 87 • Introducir la rueda en el eje con el driver colocado hacia la parte sin salida.
 - 88 • Introducir sobre el eje una arandela.
 - 89 • Fijar la rueda atornillando con la llave una de las cuatro tuercas proporcionadas.
 - Repetir la operación de montaje de la rueda posterior en la rueda del lado opuesto.
 Atención: realizar las operaciones manteniendo firme el eje por la parte opuesta con la ayuda de la segunda llave puesta a disposición.
 - 90 • Eliminar las protecciones de los ejes delanteros.
 - 91 • Introducir sobre el eje una arandela.
 - 92 • Introducir una de las dos ruedas restantes (más estrechas que las posteriores) sobre el eje.
 - 93 • Introducir sobre el eje una arandela.
 - 94 • Fijar la rueda atornillando con la llave puesta a disposición una de las dos tuercas restantes.
 - Repetir la operación de montaje de la rueda delantera en el lado opuesto.
 - 95 • Encajar las llantas sobre las cuatro ruedas.

CARACTERÍSTICAS DEL VEHÍCULO

- 96 • RADIO – Destornillar los dos tornillos tal y como se muestra en la figura para sacarla e introducir las pilas.
- 97 • Hacer palanca con la ayuda de una herramienta sobre la parte alta de la parte frontal de la radio para sacarla.
- 98 • Destornillar el tornillo del compartimento de las pilas.
- 99 • Introducir dos pilas AA 1,5V siguiendo la correcta polaridad. Volver a cerrar el compartimento de las pilas. Atención: volver a atornillar el tornillo.
- 100 • Introducir la antena y la radio en el alojamiento del salpicadero.
- 101 • Funciones de la radio:
 - A – entrada para el jack del lector MP3.
 - ¡ATENCIÓN!: Conectar el lector MP3 (no proporcionado) a la radio del vehículo, utilizando un cable cuya longitud NO supere los 150 cm.
 - B – selector de estaciones de radio
 - C – pulsantes on/off
 - D – testigo de radio encendida
 - E – ruedecilla de regulación del volumen
 - F – pulsantes para la regulación del reloj digital
- 102 • Componentes del habitáculo:
 - A - volante
 - B - radio que funciona (ver fig. 101)
 - C - manilla pasajero
 - D - pedal acelerador/freno eléctrico
 - E - palanca de cambio (ver fig. 103 - 104)
 - F - portabebidas (ver fig. 105)
 - G - compartimento porta lector MP3.

- 103 • PALANCA DE CAMBIO: el vehículo está configurado de fábrica en primera velocidad (1 - ver figura). Posee además marcha atrás (R) y una segunda velocidad (2), aconsejada sólo para expertos. Para poder utilizar la segunda velocidad, desatornillar el seguro de color rojo situado sobre la palanca de cambio.
- 104 • Girar el seguro 90°, como se muestra en la figura, y volver a fijarlo con el tornillo. Tirando hacia atrás de la palanca de cambio, el vehículo funcionará en segunda velocidad.
- 105 • PORTABEBIDAS – Está dotado de dos compartimentos portabebidas para latas o botellas.
- 106 • CAJÓN y AMORTIGUADORES – La parte posterior del vehículo está dotada de un amplio cajón portaobjetos y de auténticos amortiguadores que funcionan sobre las ruedas.
- 107 • RUEDAS con BANDA de GOMA Red Line Nitrile Traction™ - Las bandas de las ruedas son de goma para garantizar una mayor adherencia sobre todos los terrenos, una conducción más cómoda y la falta de ruido.
- 108 • CINTURONES DE SEGURIDAD – Para enganchar el cinturón de seguridad, introducir la parte final del cinturón más largo en la hebilla del cinturón más corto presionando ambos extremos entre ellos.
- 109 • Para desenganchar el cinturón de seguridad, presionar el botón de la hebilla y simultáneamente desenganchar los dos elementos.
- 110 • Para regular la longitud de los cinturones de seguridad, mover el cursor tal y como se muestra en la figura.
- 111 • ACCESORIO: remolque que se une al vehículo (vendido por separado).

SUSTITUCIÓN DE LA BATERÍA

ATENCIÓN: LOS DIBUJOS DE LAS BATERÍAS SON ÚNICAMENTE INDICATIVOS. SU BATERÍA PODRÍA SER DIFERENTE CON RESPECTO AL MODELO REPRESENTADO. NO OBSTANTE, DEBERÁN SEGUIRSE LAS SECUENCIAS DE SUSTITUCIÓN Y DE CARGA ILUSTRADAS.

- 112 • Destornillar los tornillos de seguridad de la silla del asiento del pasajero y levantar la silla.
- 113 • Destornillar los pomos y quitar el asiento.
- 114 • Destornillar los dos tornillos de la base del asiento. Desconectar las clavijas de la batería y de la instalación eléctrica.
- 115 • Extraer la base del asiento y quitar las clavijas.
- 116 • Sustituir la batería.
 - Volver a colocar la base del asiento una vez introducida la clavija en los orificios. Volver a conectar las clavijas y el asiento.
- 117 • ATENCIÓN: volver a atornillar siempre todos los pomos y tornillos.

CARGA DE LA BATERÍA

ATENCIÓN: LA OPERACIÓN DE RECARGA DE LA BATERÍA ASÍ COMO CUALQUIER INTERVENCIÓN ELÉCTRICA, DEBEN SER REALIZADAS ÚNICAMENTE POR PERSONAS ADULTAS. LA BATERÍA TAMBIÉN SE PUEDE RECARGAR SIN QUITARLA DEL JUGUETE.

- 118 • Desconectar la clavija A de la instalación eléctrica de la clavija B de la batería presionando lateralmente.
- 119 • Introducir la clavija del cargador a una toma doméstica siguiendo las instrucciones que se adjuntan. Conectar la clavija B con la clavija C del cargador.
- 120 • Una vez acabada la recarga, desenchufar el recargador de la toma doméstica y, después, desconectar la clavija C de la clavija B.
- 121 • Introducir completamente hasta que se encaje la clavija B en la clavija A.
 - ATENCIÓN: finalizada la operación, atornillar siempre todos los pomos y tornillos.
- 122 • La batería puede recargarse incluso fuera del vehículo, de modo que el niño podrá seguir jugando si se dispone de una batería de repuesto.

PORTUGUÊS

PEG PEREGO® agradece pela escolha deste produto. Há mais de 60 anos PEG PEREGO leva crianças a passear. Logo que nasce com seus carrinhos e depois com as cadeirinhas de passeio, e ainda depois com os brinquedos a pedais e bateria.

Descubra a linha completa dos produtos, as novidades e outras informações acerca de Peg Perego através de nosso site

www.pegperego.com

Peg Perego S.p.A. é uma empresa com sistema de gestão da qualidade certificado pela **TÜV Italia Srl**, de acordo com a norma ISO 9001. A certificação oferece aos clientes e aos consumidores a garantia de transparência e confiança no modo de trabalhar da empresa.

INFORMAÇÕES IMPORTANTES

Leia atentamente este manual de instruções para familiarizar-se com o uso do modelo e ensinar ao seu filho como dirigir de forma correta, segura e divertida. Conserve então o manual para consultas futuras.

Em caso de cessão do produto a terceiros, certificar-se de que o manual de instruções seja entregue juntamente com o produto.

Antes de utilizar o veículo pela primeira vez, carregue a bateria por 18 horas. Não observar tal procedimento pode causar danos irreversíveis à bateria.

- **Anos 6+**
- **Peso máximo admitido 60 kg**
- Veículo para 2 lugares
- 1 Bateria recarregável de 24V 12Ah em chumbo sigilada
- 2 rodas motrizes
- 2 motores de 340 W
- Velocidade em 1ª marcha 5 km/h
- Velocidade em 2ª marcha 10 km/h
- Velocidade em marcha à ré de 5 km/h

Não exceder o peso máximo total admitido de 60 kg. Tal limite inclui os ocupantes e a eventual carga.

Peg Perego reserva-se o direito de efetuar a qualquer momento, alterações nos modelos e informações contidas nesta publicação, por razões técnicas ou comerciais.

DECLARAÇÃO DE CONFORMIDADE

Produto com marcação CE, projetado e homologado no respeito das diretivas comunitárias aplicáveis, destinado aos mercados e aos países que adotaram tais normas.

DENOMINAÇÃO DO PRODUTO

Polaris Ranger RZR Green Shadow

CÓDIGO DE IDENTIFICAÇÃO DO PRODUTO

IGOD0534

NORMAS DE REFERÊNCIA (origem)

Directive on the safety of toys 2009/48/EC
Standard EN 71-1 + EN 71-2
Standard EN 71-3
Standard EN 62115

Directive on the electromagnetic compatibility 1999/5/CE or RED 2014/53/UE
Standard EN 55014
Standard EN 55022
Standard EN 61000

Directive on WEEE - RAEE 2003/108/EC
Directive on batteries and accumulator 2008/103/EC

Directive on RoHS 2011/65/UE - EN 50581:2012
Reg. (CE) n.1907/2006 (Reach) allegato XVII-51 &52 phthalates in toys

Não está de acordo com as leis de circulação viária e portanto não pode circular em vias públicas.

DECLARAÇÃO DE CONFORMIDADE

Peg Perego S.p.A. declara sob a própria responsabilidade que o artigo em objeto foi submetido a ensaios e testes internos e aprovado de acordo com as normas técnicas vigentes junto a laboratórios externos e independentes.

DATA E LOCAL DE EMISSÃO

Itália - 10. 09. 2018

Peg Perego S.p.A.
via A. De Gasperi, 50
20862 - Arcore (MB) - ITALIA

NORMAS DE SEGURANÇA

Nossos brinquedos respeitam as Normas de Segurança Europeias para brinquedos (requisitos de segurança previstos pelo Conselho da EEC) e pelo "U.S. Consumer Toy Safety Specification". São também certificados por organismos notificados para a segurança dos brinquedos, em conformidade com a diretiva 2009/48/CE. Não estão de acordo com as leis de circulação viária e portanto não podem circular em vias públicas.

- **ATENÇÃO.** Este brinquedo não é adequado para crianças menores de 6 anos devido à sua velocidade máxima.
- **ATENÇÃO!** Não adequado a crianças com idade inferior a 36 meses. As peças pequenas podem ser ingeridas ou inaladas causando a asfixia.
- **ATENÇÃO!** NUNCA usar o brinquedo em vias públicas.
- **ATENÇÃO!** A utilização do veículo em estradas públicas, perto de cursos de água ou piscinas ou em espaços reduzidos, pode causar perigo de ferimentos aos utilizadores e/ou a terceiros. A vigilância de um adulto é sempre necessária.
- As crianças devem estar sempre calçadas durante o uso do veículo.
- Quando o veículo estiver em funcionamento, preste atenção para que as crianças não coloquem as mãos, pés ou partes do corpo, roupas ou outros objetos, perto das peças em movimento.
- Não molhe jamais os componentes do veículo como motores, instalações, botões, etc.
- Não use gasolina ou outras substâncias inflamáveis perto do veículo.
- O veículo deve ser usado absolutamente por uma única criança, já que não se enquadra na categoria de veículos com dois lugares.

DIRETRIZ RAEE (somente UE)

- Este produto constitui ao fim de sua vida útil como resíduo classificado RAEE e portanto não deve ser eliminado como simples resíduo urbano, mas deve ser sujeito à coleta seletiva;
- Entregue este resíduo nas apropriadas e relativas ilhas ecológicas;
- A presença de substâncias perigosas contidas nos componentes elétricos deste produto constitui fonte de potencial perigo para a saúde humana e para o meio ambiente, caso tais produtos não forem corretamente eliminados;
- O desenho presente de um latão de lixo barrado significa que o produto deve ser sujeito a coleta seletiva.



DESCARTE DE BATERIAS

- Contribua para proteger o meio ambiente.
- A bateria usada, não pode ser jogada fora com os resíduos domésticos.
- Podem ser depositadas num centro de coleta de baterias usadas ou de eliminação de resíduos especiais, informe-se junto ao setor competente.



ADVERTÊNCIAS PILHAS DESCARTE DE BATERIAS LR44 - 1,5 V

A introdução das pilhas deve ser efetuada e supervisionada somente por adultos. Não deixe que crianças brinquem com as baterias.

- As pilhas devem ser substituídas por um adulto.
- Utilize somente o tipo de pilha especificada pelo fabricante.
- Respeite a polaridade +/-.
- Não deixe que os terminais de alimentação sofram curto-circuito, existe risco de fogo ou explosão.
- Retire sempre as pilhas quando o brinquedo não for usado por muito tempo.
- Não jogue as pilhas no fogo.
- Não tente jamais recarregar as pilhas se não forem de tipo recarregável.
- Não misture baterias velhas com novas.
- Remova as pilhas descarregadas.
- Jogue as pilhas descarregadas nas caixas de coleta apropriadas para a reciclagem de baterias usadas.



ADVERTÊNCIAS BATERIA

A recarga das baterias deve ser efetuada e supervisionada somente por adultos. Não deixe que crianças brinquem com as baterias.

CARREGAMENTO DA BATERIA

- Carregue a bateria seguindo as instruções anexas ao carregador e em todo modo não ultrapasse 24 horas de recarga.
- Recarregue a bateria assim que o veículo perca velocidade, para evitar danos.
- Caso seu veículo fique parado por muito tempo, lembre-se de carregar a bateria e conservá-la desligada da instalação; repita a operação de recarga ao menos a cada três meses.
- A bateria não deve ser carregada de cabeça para baixo.
- Não esqueça as baterias a carregar! Controle periodicamente.
- Use somente o carregador de baterias fornecido e baterias originais PEG PEREGO.
- A bateria é sigilada e não precisa de manutenção.
- Não tirar o carregador de bateria da tomada puxando pelo cabo.
- Não movimentar o brinquedo puxando pelo cabo do carregador de bateria.
- Não cobrir o cabo do carregador de bateria, para que não se aqueça excessivamente.
- Não apoiar o cabo e/ou a bateria em superfícies quentes.
- Prestar atenção no local e no modo em que é enrolado o cabo para não estragá-lo ou comprometer o seu funcionamento.

ATENÇÃO

AŞ BATERIAS CONTÊM SUBSTÂNCIAS TÓXICAS CORROSIVAS.

NÃO ADULTERÁ-LAS.

- As baterias contêm eletrólitos de base ácida.
- Não provoque contato direto entre os terminais da bateria, evite golpes fortes: risco de explosão e/ou incêndio.
- Durante a recarga, a bateria produz gás. Carregue a bateria num local bem ventilado, longe de fontes de calor e materiais inflamáveis.
- A bateria gasta deve ser removida do veículo.
- É desaconselhável apoiar a bateria sobre roupas, poderiam danificar-se.
- Utilizar unicamente pilhas ou acumuladores do tipo recomendado.

CASO OCORRA VAZAMENTO

Proteja seus olhos, evite contato direto com o eletrólito: Proteja suas mãos.

Coloque a bateria numa bolsa de plástico e siga as instruções sobre eliminação de baterias.

CASO A PELE OU ROUPAS ENTREM EM CONTATO COM O ELETRÓLITO

Lave a parte afetada abundantemente com água corrente.

Consulte um médico imediatamente.

CASO O ELETRÓLITO SEJA INGERIDO

Enxágue a boca e cuspa.

Consulte um médico imediatamente.

MANUTENÇÃO E CUIDADOS COM O VEÍCULO

- Não desmontar ou procurar consertar o veículo sozinho. Contatar um centro de assistência Peg Peregó autorizado.
- Não é aconselhável deixar o brinquedo em ambientes com temperaturas abaixo de zero. Se vier a ser utilizado sem levá-lo a uma temperatura superior a zero, é possível haver danos irreversíveis ao motor e à bateria.
- Controle regularmente o estado do veículo, principalmente a instalação elétrica, as ligações das tomadas, as proteções e o carregador de baterias. Em caso de defeitos comprovados, o veículo elétrico e o carregador de baterias não devem ser usados.
- Em caso de limpeza, manutenção ou qualquer intervenção no brinquedo, é necessário desconectar o carregador de bateria do produto.
- Em caso de reparos, use somente peças sobressalentes originais PEG PEREGO.
- PEG PEREGO não assume qualquer responsabilidade em caso de adulteração do sistema elétrico.
- Não deixe as baterias ou o veículo perto de fontes de calor como aquecedores, lareiras, etc.
- Proteja o veículo da água, chuva, neve, etc.; usá-lo sobre a areia ou lama pode ocasionar danos nos botões, motores e redutores.
- Lubrifique regularmente (com óleo leve) partes móveis, como rolamentos, eixo, etc.
- As superfícies do veículo podem ser limpas com um pano úmido e, se preciso, com produtos de uso doméstico não abrasivos.
- As operações de limpeza devem ser efetuadas somente por adultos.
- Não desmonte os mecanismos do veículo ou os motores, sem a autorização da PEG PEREGO.

REGRAS PARA CONDUZIR COM SEGURANÇA

Para a segurança da criança: antes de ligar o veículo, leia e siga atentamente as seguintes instruções.

- Ensine a criança a usar corretamente o veículo para dirigi-lo de forma segura e divertida.
- O brinquedo tem de ser utilizado com cuidado, pois exige grande habilidade, de modo a evitar quedas ou colisões que provoquem ferimentos ao usuário e a terceiros.
- Antes de dar a partida, certifique-se que o percurso esteja desimpedido de pessoas ou coisas.
- Dirija com as mãos no volante e olhe sempre o percurso.
- Freie em tempo para evitar colisões.

ATENÇÃO! O artigo está equipado com um sistema de frenagem que precisa de uma instrução adequada da criança por parte de um adulto.

2ª VELOCIDADE (se existente)

Aconselha-se primeiramente o uso da 1ª marcha. Antes de colocar a 2ª marcha, certifique-se que a criança tenha aprendido como usar corretamente o volante, a 1ª marcha, os freios, e tenha adquirido familiaridade com o veículo.

ATENÇÃO!

- Verificar se todos os pinos/porcas das rodas estão bem apertados.
- Ao trabalhar em sobrecarga, como em areia macia profunda, lama ou terrenos irregulares, o disjuntor de sobrecarga irá desligar a alimentação automaticamente, e irá ouvir um BIP INTERMITENTE durante 30 segundos, no final dos quais o brinquedo irá ser novamente alimentado e o veículo ficará novamente operacional.
- Deve remover o pé do acelerador para aplicar o freio.

SIGNIFICADO DOS SONS INTERMITENTES

- UM BIP SIMPLES significa que o brinquedo está pronto a ser usado
- UM BIP CONTÍNUO por 10 seg significa que a bateria está totalmente descarregada e que o brinquedo não pode continuar a funcionar. Recarregar a bateria ou substituí-la por uma bateria carregada.
- BIP INTERMITENTE durante 30 seg. significa que os motores estão quentes. O brinquedo irá parar durante pelo menos 30 seg. até que os motores esfriem.
- O sobreaquecimento pode-se verificar ao brincar durante muito tempo nas seguintes condições:
 - 1 - Transportando demasiado peso
 - 2 - Inclinação demasiado acentuada

- 3 - Relva alta
- 4 - Terreno demasiado macio (lama ou areia)
- 5 - Superfície irregular como terreno irregular, pedras, raízes
- 6 - Uma combinação das condições acima

DIVERTIMENTO SEM INTERRUPÇÃO: conserve sempre um conjunto de baterias carregadas para a troca, prontas para serem usadas.

PROBLEMAS?

O VEÍCULO NÃO FUNCIONA?

- Ao trabalhar em condições de sobrecarga, por exemplo, ao conduzir o veículo contra um objeto fixo, em areia macia ou lama, ou em terreno irregular ou acidentado, o disjuntor de sobrecarga irá desligar a alimentação automaticamente. Após 30 ou mais segundos, o disjuntor irá restaurar automaticamente a alimentação, mas é necessário eliminar as condições de sobrecarga para retomar a condução normal.
- Pressionar o pedal do acelerador para ativar o veículo, seguido de um BIP simples que indica que o brinquedo está pronto a funcionar.
- Se deixar o motor a trabalhar sem carga por mais de 10 minutos, é necessário repetir o processo de ativação, simplesmente pressionando o pedal e aguardando pelo BIP.
- Se o veículo emitir um SINAL ACÚSTICO CONTÍNUO, é necessário recarregar a bateria.
- Se o sinal acústico inicial não for emitido, a bateria está muito descarregada e deve ser recarregada.
- Se o problema persistir depois de carregar, levar a bateria e o carregador até um centro de assistência para verificação.
- Verificar se todas as fichas estão corretamente ligadas.
- Verificar os interruptores elétricos. Substituir se necessário.
- Verificar se a bateria está ligada ao sistema elétrico.

O VEÍCULO NÃO TEM POTÊNCIA?

- Carregue as baterias. Se após a recarga o problema permanecer, peça o controle das baterias e do carregador de baterias junto a um centro de assistência.

SERVIÇO DE ASSISTÊNCIA

PEG PEREGO oferece um serviço de assistência pós-venda, diretamente ou através de uma rede de centros de assistência autorizados, para eventuais consertos ou substituição e venda de sobressalentes originais.

Para contactar um centro de assistência, visite nosso sítio <http://www.pegperegogo.com>

Para qualquer comunicação, é necessário possuir o número de série correspondente ao artigo. Para identificar o número de série consulte a página dedicada às peças de reposição.

INSTRUÇÕES DE MONTAGEM

ATENÇÃO

AS OPERAÇÕES DE MONTAGEM DEVEM SER FEITAS SOMENTE POR ADULTOS. PRESTE ATENÇÃO AO RETIRAR O VEÍCULO DA EMBALAGEM.

TODOS OS PARAFUSOS E PEQUENAS PEÇAS ENCONTRAM-SE EM UM SAQUINHO DENTRO DA EMBALAGEM.

PODE SER QUE A BATERIA TENHA JÁ SIDO COLOCADA NO VEÍCULO.

Não utilizar o brinquedo caso esteja danificado após a abertura da embalagem. Contatar o ponto de venda ou ligar para o centro de assistência.

Prestar atenção na presença de crianças durante a operação de montagem, em razão dos riscos decorrentes de peças pequenas (perigo de ingestão) e dos sacos plásticos que os contêm (perigo de sufocamento).

Para a montagem do brinquedo, é necessário o uso de uma chave de fenda em forma de entalhe e estrela, martelo e pinça.

MONTAGEM

- Desatarraxe os 4 parafusos das duas bases dos assentos.
- Remover a base do acento ao lado da bateria, tomando o cuidado de retirar os conectores dos orifícios.
- Prosseguir retirando também a outra base do acento.
- Remover a bateria e o fundo da bateria.
- Desatarraxe os parafusos das duas travas na parte traseira.
- Retire as duas travas na parte traseira.
- Puxe no sentido da seta, o fundo para extrair o conjunto dos motores totalmente.
- Recoloque e aparafuse novamente as duas travas na parte traseira.
- Inserir, na parte posterior da armação, o encaixe para o reboque, combinando os 4 furos como mostrado na figura. Prosseguir parafusando com os parafusos fornecidos (2 superiores e 2 inferiores).
- Levante os dois amortecedores (1). Introduza-os nos furos da carroceria (2).
- Fixe os amortecedores na carroceria com os dois pinos (um para cada lado). Nota: existem dois pinos sobressalentes na embalagem.
- Introduza o tubo de descarga, como indicado na figura.
- Fixe o tubo de descarga com o parafuso fornecido.
- Coloque a caixa.
- Introduza as linguetas (duas para cada lado) da parte dianteira da caixa na carroceria.
- Introduza os dois tubos de ferro até o fim (um para cada lado) como indicado na figura.
- Fixe a caixa atarraxando os três parafusos fornecidos. Atenção, o parafuso central deve ser atarraxado como indica a figura seguinte.
- Pressione o pino para facilitar no alinhamento dos furos de passagem do parafuso.
- Antes de montar as proteções laterais, observar o desenho para encaixar de modo correcto as grelhas nos suportes.
- Unir a grelha ao suporte através do anel inferior, tal como apresentado na figura.
- Completar o encaixe inserindo o anel superior e prestando atenção para inserir correctamente a parte frontal da grelha.
- No pormenor A é representada a parte frontal da grelha ainda não encaixada. No pormenor B a grelha está encaixada correctamente.
- Desparafusar os 2 parafusos superiores, como mostrado na figura, e desmontar os painéis laterais da carroceria.
- Introduza as proteções laterais, como indicado na figura, e preste atenção ao montar as peças com a grelha que sai para fora. Termine o encaixe empurrando para frente as proteções até sentir o clique.
- Reposicionar os painéis laterais da carroceria nos dois pontos indicados na figura para fixá-los.
- Fixe os perfis superiores da caixa de carga com os parafusos fornecidos.
- Termine a fixação da caixa atarraxando os dois parafusos dentro do habitáculo.
- Fechamento traseiro:
 - sede para o encaixe da carroceria
 - sede para introduzir o tubo de ferro
 - sede para introduzir o tubo de descarga
 - linguetas de fixação à carroceria
- Posicione o fechamento traseiro unindo os pontos marcados pelas letras A B C.
- Levante a parte alta do fechamento traseiro para facilitar o encaixe das linguetas de fixação (D).

- Fixe o fechamento traseiro atarraxando os dois parafusos, como indicado na figura.
- Complete a fixação do fechamento traseiro atarraxando o parafuso debaixo do tubo de descarga.
- Encaixe os tubos verticais do roll-bar (do lado direito e do lado esquerdo) no chassis superior (atrás dos bancos) e prima com força. Nota: para distinguir a direita e a esquerda, o alojamento do "tubo da rede" (net tube) deve ficar afastado da carroceria com a abertura na parte dianteira e a abertura superior em V do alojamento deve ficar virada para a parte traseira.
- Encaixe a parte superior do tubo da rede lateral no alojamento inferior do roll-bar.
- Fixe os dois tubos verticais com o parafuso standard fornecido de fábrica.
- Aparafuse as barras laterais aos tubos verticais.
- Monte os tubos do roll-bar traseiro (do lado direito e do lado esquerdo).
- Aparafuse a parte superior.
- Aparafuse a parte inferior.
- Monte os suportes da barra transversal nos tubos do roll-bar traseiro.
- A abertura dos suportes deve ficar na horizontal e não virada para cima.
- Monte o tubo da barra transversal nos suportes.
- Insira o parafuso para metal no orifício dianteiro e a porca no orifício traseiro (de ambos os lados).
- Aperte os parafusos.
- Na barra transversal do roll-bar estão presentes 3 reentrâncias para os suportes das luzes. Nota: a parte mais larga da reentrância (detalhe B) deve ficar virada para a parte traseira. Encaixe a barra transversal nos tubos verticais.
- Fixe os cintos de segurança (e a parte superior do roll-bar) aos tubos verticais do roll-bar com os parafusos (os parafusos encontram-se num saco à parte).
- Monte os três suportes das luzes no roll-bar (os orifícios dos parafusos devem ficar virados para cima do lado traseiro).
- Coloque os três faróis anti neblina no teto fixando-os com os parafusos fornecidos (um para cada farol).
- Parafuse a rede traseira na base da carreta com os 3 parafusos fornecidos, prestando atenção ao lado correcto da rede.
- Fixe a rede na parte superior do roll bar, prendendo todos os pinos que a compõem, veja a figura.
- Fechamento dianteiro:
 - lingueta para o encaixe da carroceria
 - sede para o encaixe da carroceria
 - sede para o encaixe no fundo
 - lingueta para o encaixe na capota
 - furo para introduzir roll bar dianteiro
- Posicione o fechamento dianteiro introduzindo na carroceria os pontos marcados pelas letras A B.
Prema o fechamento dianteiro contra a carroceria até sentir o clique em correspondência do ponto B (como indicado na imagem) colocando a mão na parte interna.
- Pressione na parte central do fechamento dianteiro, em correspondência com a lingueta D para encaixá-la na capota.
- Pressione a parte de baixo do fechamento para encaixar as duas linguetas C.
- Posicione o roll-bar dianteiro, introduzindo-os nos pinos apropriados.
- Preste atenção no fundo do roll-bar, que deve ser inserido no furo E do fechamento, como indicado no desenho.
- Fixe o roll-bar com o parafuso fornecido.
- Complete a fixação do roll-bar com os dois parafusos na parte dianteira.
- Pressione as duas partes do volante para encaixá-las totalmente.
- Introduza a tampa central do volante.
- Elimine a proteção de plástico da haste do volante.
- Posicione o volante alinhando os furos com os da haste do volante.
- Fixe o volante com o pino rosqueado e a porca (a porca é fixada no furo hexagonal, o pino no furo circular) mantendo a porca pressionada para que fique em seu lugar.
- Introduza a manilha do passageiro no furo do painel.
- Fixe a manilha com o parafuso fornecido.
- Monte a tampa do reservatório pressionando.
- Introduza a base do assento (retira anteriormente) do lado do motorista.
- Introduza a bateria (descarregada anteriormente) no espaço sob o assento do lado do passageiro.
- Introduza o plug da bateria naquele do sistema

- elétrico nos furos da base restante do assento.
- Introduza a base do assento do lado do passageiro.
- Ligue os plugs da bateria e do sistema elétrico.
- Fixe as bases dos assentos usando os 4 parafusos (dois para cada lado).
- Introduza nas bases dos assentos as duas peças curtas dos cintos de segurança (nos furos perto da alavanca de cambio), prestando atenção ao introduzir toda a parte do cinto indicado no detalhe A. Nota: Os botões das fivelas dos cintos devem estar virados para a alavanca de câmbio, como indicado na figura.
- Desatarraxe os botões da base do assento.
- Enfie os revestimentos nos bancos, como ilustrado na figura.
- Posicione o assento. Nota: O assento pode ser regulado em duas posições diferentes de acordo com a altura da criança.
- Atarraxe novamente os botões.
- Abaixe o assento do banco.
- Atarraxe o parafuso de segurança. Repita as operações também para o outro assento.
- Monte o pára-brisas. O detalhe A mostra o pára-brisas montado.
- Fixe a grelha ao tubo com 3 parafusos.
- Monte o pára-brisas no capô, encaixando as três linguetas centrais.
- Fixe o pára-brisas ao veículo com os parafusos.
- Elimine as proteções do eixo traseiro.
- Introduza o eixo na parte traseira do veículo, como indicado na figura.
- Posicione o driver na parte interna de uma das duas rodas mais largas.
- Introduza a roda no eixo com o driver virado para o veículo.
- Introduza no eixo uma arruela.
- Fixe a roda atarraxando com a chave fornecida, uma das quatro porcas fornecidas.
 - Repita as operações de montagem da roda traseira do outro lado. Atenção, execute as operações mantendo o eixo da parte oposta bem firme, através de uma segunda chave fornecida.
- Elimine as proteções dos eixos dianteiros.
- Introduza no eixo uma arruela.
- Introduza uma das duas rodas restantes (mais estreita em relação às traseiras) no eixo.
- Introduza no eixo uma arruela.
- Fixe a roda atarraxando com a chave fornecida, uma das duas porcas restantes.
 - Repita as operações de montagem da roda dianteira do outro lado.
- Aplice as tampas pressionando-as nas quatro rodas.

CARACTERÍSTICAS E USO DO VEÍCULO

- RÁDIO - Desatarraxe os dois parafusos, como indicado na figura, para retirá-lo e colocar as pilhas.
- Usando uma ferramenta, levante a parte alta do fechamento frontal do rádio para retirá-lo.
- Desatarraxe o parafuso da portinhola do vão da pilha.
- Introduza duas pilhas AA 1,5V respeitando a polaridade correcta. Feche a portinhola do vão das pilhas. Atenção, atarraxe sempre o parafuso.
- Introduza a antena e o rádio no painel.
- Funções do rádio:
 - A - conexão para jack de seu leitor MP3. ATENÇÃO!: Conectar o leitor MP3 (não fornecido) ao rádio do carro, utilizando um cabo com comprimento de até 150cm.
 - B - seletor de estações de rádio
 - C - teclas on/off
 - D - lâmpada piloto de rádio aceso
 - E - manipulo regulação de volume
 - F - teclas regulação do relógio digital
- COMPONENTES DO HABITÁCULO:
 - A - volante
 - B - rádio funcionando (vide fig. 101)
 - C - manilha do passageiro
 - D - pedal acelerador/freio elétrico
 - E - alavanca de cambio (vide fig. 103 - 104)
 - F - porta bebidas (vide fig. 105)
 - G - vão porta leitor MP3
- ALAVANCA DE CÂMBIO: originalmente o veículo é ajustado na primeira marcha de velocidade (1 - veja a figura). Também possui a marcha à ré (R) e a segunda marcha (2), recomendada aos peritos. Para poder utilizar a segunda marcha, desparafuse a trava vermelha situada na alavanca de câmbio.
- Gire a trava de 90°, como ilustrado na figura, e volte a fixá-la com o parafuso. Puxando para trás a alavanca de câmbio, o veículo pode avançar em segunda marcha.
- PORTA BEBIDAS - Possui dois espaços para a colocação de latinhas ou garrafinhas.

- 106•BAGAGEIRO E AMORTECEDORES - A parte traseira do veículo possui um bagageiro grande e verdadeiros amortecedores sobre as rodas.
- 107•RODAS com FAIXA de BORRACHA Red Line Nitrile Traction™ - As rodas dispõem de uma faixa de borracha para maior aderência em todos os tipos de piso e para um funcionamento mais silencioso e maior conforto de condução.
- 108•CINTOS DE SEGURANÇA - Para prender o cinto de segurança introduza a parte final do cinto mais comprido na fivela do cinto curto, pressionando as duas extremidades entre si.
- 109•Para soltar o cinto de segurança, pressione o botão da fivela e ao mesmo tempo solte os dois elementos.
- 110•Para regular o comprimento do cinto de segurança, desloque o cursor como indicado na figura.
- 111•ACESSÓRIO: reboque para engatar ao veículo (vendido separadamente).

SUBSTITUIÇÃO DA BATERIA

ATENÇÃO: OS DESENHOS DAS BATERIAS SÃO SOMENTE INDICATIVOS. SUA BATERIA PODE SER DIFERENTE DO MODELO REPRESENTADO. ISSO NÃO COMPROMETE AS SEQUÊNCIAS DE SUBSTITUIÇÃO E DE CARREGAMENTO ILUSTRADAS.

- 112•Desatarraxe o parafuso de segurança do assento do passageiro e levante o banco;
- 113•Desatarraxe os botões e retire o assento;
- 114•Desatarraxe os dois parafusos da base do assento. Desligue os plugs da bateria e do sistema elétrico;
- 115•Retire a base do assento e extraia as pilhas;
- 116•Substitua a bateria.
- Recoloque a base do assento depois de ter introduzido os plugs nos furos. Ligue novamente os plugs e recoloque o assento.
- 117•ATENÇÃO: Atarraxe sempre todos os botões e parafusos.

CARREGAMENTO DA BATERIA

ATENÇÃO: O CARREGAMENTO DA BATERIA OU QUALQUER OUTRA INTERVENÇÃO NO SISTEMA ELÉTRICO DEVE SER EXECUTADA POR ADULTOS.

A BATERIA PODE SER CARREGADA TAMBÉM SEM RETIRÁ-LA DO BRINQUEDO.

- 118•Desligue o plug A do sistema elétrico do plug B da bateria pressionado na parte lateral.
- 119•Introduza o plug do carregador de baterias em uma tomada doméstica seguindo as instruções em anexo. Ligue o plug B com o C do carregador de baterias.
- 120•Depois de efetuar a recarga, solte o carregador de bateria da tomada doméstica, e então desligue o plug C do plug B.
- 121•Introduza o plug B no A até o fundo, até sentir o encaixe.
- ATENÇÃO: Depois de recarregar, atarraxe sempre todos os botões e parafusos.
- 122•A bateria pode ser carregada também fora do veículo, deste modo, caso se possua uma bateria sobressalente, a criança pode continuar a brincar.

SLOVENŠČINA

PEG PEREGO® se vam zahvaljuje za nakup tega izdelka. PEG PEREGO prevaža otroke že več kot 60 let. Čim se rodijo v košarah, nato v športnih vozičkih in še pozneje na igračah na pedale ali na akumulatorje.

Popolno paletno izdelkov, novosti in druge informacije iz sveta Peg Perego odkrijte na našem spletišču

www.pegperego.com

Peg Perego S.p.A. je podjetje s kakovostnim sistemom upravljanja, za katero ima certifikat TÜV Italia Srl podeljen v skladu s standardom ISO 9001. Certifikat za stranke in uporabnike pomeni garancijo transparentnosti in zaupanja v delo podjetja.

POMEMBNE INFORMACIJE

Skrbno preberite ta priročnik z navodili, da bi vam bilo lažje uporabljati izdelek in naučiti otroka, kako pravilno in varno voziti ter se ob tem tudi zabavati. Priročnik shranite, da ga boste lahko še kdaj prebrali.

Če odstopite izdelek tretji osebi, zagotovite, da boste z izdelkom predali tudi knjižico z navodili.

Praden boste vozilo prvič uporabili, naj se akumulator polni 18 ur. Če tega postopka ne boste upoštevali, bi se lahko akumulator nepopravljivo poškodoval.

- **Leta 6+**
- **Največja dovoljena teža 60 kg**
- Vozilo z 2 sedeža
- 1 Svinčev akumulator 24V, 12Ah, zapečaten
- 2 pogonski kolesi
- 2 motorja po 340 W
- Hitrost v prvi prestavi 5 km/h
- Hitrost v drugi prestavi 10 km/h
- Hitrost v vzvratni prestavi 5 km/h

Največja dovoljena teža 60 kg ne sme biti presežena. Ta omejitev vključuje tudi morebitni tovor.

Peg Perego si pridržuje pravico do sprememb na modelih in v podatkih v pričujoči publikaciji iz tehničnih ali podjetniških razlogov v kateremkoli trenutku.

IZJAVA O SKLADNOSTI

Izdelek z oznako ES, načrtovan in homologiran glede na ustrezne direktive evropske skupnosti, namenjen za tržišča v državah, ki spoštujejo te predpise.

NAZIV IZDELKA

Polaris Ranger RZR Green Shadow

IDENTIFIKACIJSKA KODA IZDELKA
IGOD0534

ZAKONSKA PODLAGA (izvor)

Directive on the safety of toys 2009/48/EC
Standard EN 71-1 + EN 71-2
Standard EN 71-3
Standard EN 62115

Directive on the electromagnetic compatibility 1999/5/CE or RED 2014/53/UE
Standard EN 55014
Standard EN 55022
Standard EN 61000

Directive on WEEE - RAEE 2003/108/EC
Directive on batteries and accumulator 2008/103/EC

Directive on RoHS 2011/65/UE - EN 50581:2012
Reg. (CE) n.1907/2006 (Reach) allegato XVII-51 &52 phthalates in toys

Ne ustreza predpisom za vožnjo po cestah, zato se z njim otroci ne smejo voziti po javnih cestah.

IZJAVA O SKLADNOSTI

Peg Perego S.p.A. na lastno odgovornost izjavlja, da je bil izdelek podvržen notranjim kolavdacijskim preizkusom in da je homologiran v skladu z veljavnimi predpisi v zunanjih, neodvisnih laboratorijih.

DATUM IN KRAJ IZDAJE

Italija – 10. 09. 2018

Peg Perego S.p.A.
via A. De Gasperi 50
20862 - Arcore (MB) – ITALIA

VARNOSTNI PREDPISI

Naše igrače so izdelane v skladu z evropskimi varnostnimi predpisi za igrače (varnostni ukrepi, ki jih predvideva Svet EGS) in s specifikacijo o uporabi igrač, ki so jo izdale ZDA (U.S. Consumer Toy Safety Specification). Poleg tega so jih odobrile ustanove, zadolžene za varnost igrač, v skladu z direktivo 2009/48/ES. Ne ustrezajo predpisom za vožnjo po cestah, zato se z njimi otroci ne smejo voziti po javnih cestah.

- **OPOZORILO!** Zaradi svoje maksimalne hitrosti ta igrača ni primerna za otroke mlajše od 3 let.
- **OPOZORILO!** Ni primerno za otroke, mlajše od 36 mesecev. Vsebuje majhne delce, ki jih lahko majhni otroci požrejo ali vdihnejo in lahko povzročijo zadušitev.
- **OPOZORILO!** Igrače NIKOLI NE UPORABLJAJTE na javnih cestah.
- **POZOR!** Uporaba vozila na javnih cestah ali v bližini vodnih tokov ali bazenov ali v majhnih prostorih pomeni tveganje za poškodbe uporabnika in drugih prisotnih ljudi. Otroke naj med igro vedno nadzoruje odrasla oseba.
- Otroci morajo imeti med vožnjo na vozilu vedno obute čevlje.
- Ko je vozilo v pogonu, pazite, da otroci ne bodo vtikali rok, nog ali drugih delov telesa, oblačil ali drugih predmetov med premikajoče se dele.
- Nikoli ne polivajte delov vozila, kot so motor, naprave, gumbi itd., z vodo.
- Ob vozilu nikoli ne uporabljajte bencina ali drugih vnetljivih snovi.
- Če vozilo ne sodi v kategorijo vozil, namenjenih za vožnjo dveh otrok, naj se z njim obvezno vozi le en otrok.

DIREKTIVA RAEE (samo za EU)

- Ta izdelek je na koncu svoje življenjske dobe odpadek razreda RAEE, zato ga ne smete zavreči kot gospodinjski odpadki, ampak je predmet ločenega zbiranja odpadkov;
- Odpadek odložite na ustreznem vnaprej pripravljenem ekološkem otoku;
- Prisotnost nevarnih snovi v električnih delih tega izdelka predstavljajo vir morebitne nevarnosti za človeško življenje in za okolje, če izdelka ne zavržete na pravi način;
- Prekrižan smetnjak je oznaka, ki sporoča, da je treba izdelek zavreči kot predmet ločenega zbiranja odpadkov.



VARNO ODLAGANJE AKUMULATORJA

- Prizadevajte si za varovanje okolja.
- Iztrošenega akumulatorja ne zavržite z gospodinjskimi odpadki.
- Zavržete ga lahko v centru za zbiranje izrabljenih baterij in akumulatorjev ali za zbiranje posebnih odpadkov; pozanimajte se v svoji občini.



OPOZORILO ZA BATERIJE TIP LR44 - 1,5 V

- Baterije sme vstavljanjati le odrasla oseba. Ne dovolite, da bi se z baterijami igrali otroci.
- Baterije sme zamenjati le odrasla oseba.
- Uporabljajte le tip baterij, ki ga je navedel proizvajalec.
- Upoštevajte pola +/-
- Napajalnih krtačk ne sklepajte v kratek stik, saj obstaja nevarnost požara ali eksplozije.
- Ko igrača dlje časa ni v uporabi, iz nje odstranite baterije.
- Baterij ne mečite v ogenj.
- Če baterije niso akumulatorske, jih nikoli ne skušajte polniti.
- Ne uporabljajte sočasno starih in novih baterij.
- Odstranite prazne baterije.
- Prazne baterije odvrzite v ustrezne zbiralnike za recikliranje uporabljenih baterij.



OPOZORILO ZA AKUMULATOR

Akumulator smejo polniti ali polnjenje nadzorovati samo odrasle osebe.
Ne dovolite, da bi se z akumulatorjem igrali otroci.

POLNENJE AKUMULATORJA

- Napolnite akumulatorje, tako da sledite navodilom, priloženim polnilniku. Akumulator se ne sme polniti več kot 24 ur.
- Če boste akumulator napolnili, takoj ko začne vozilo izgubljati hitrost, se boste izognili njegovim poškodbam.
- Če bo vozilo dlje časa stalo, napolnite akumulator in ga odklopite iz naprave; napolnite ga vsaj vsake 3 mesece.
- Akumulatorja ne smete polniti, če stoji na glavi.
- Ne puščajte akumulatorja priključenega na polnilnik! Akumulator redno pregledujte.
- Uporabljajte le priloženi polnilnik in originalne akumulatorje PEG PEREGO.
- Zapečaten akumulator ne potrebuje vzdrževanja.
- Polnilnika akumulatorjev ne izvlecite iz vtičnice električnega omrežja tako, da bi potegnili za kabel.
- Igrače ne premikajte tako, da bi jo vlekli za kabel polnilnika akumulatorjev.
- Kabla polnilnika akumulatorjev ne pokrivajte, da se ne bi pregrel.
- Kabla in/ali akumulatorja ne odlagajte na tople površine.
- Pazite na to, kako se kabel navija, da ga ne bi prelomili ali pretisnili in bi zato nehal delovati.

POZOR

- V AKUMULATORJU SO STRUPENE IN KOROZIVNE SNOVI. NE POSEGAJTE VANJ.
- V akumulatorju so kislini elektroliti.
- Ne vzpostavljajte direktnega kontakta med končniki na akumulatorjih in izogibajte se močnim udarcem: tvegate eksplozijo ali požar.
- Med polnjenjem akumulatorja se sprošča plin. Akumulator polnite v zračnem okolju, daleč od virov toplote in gorljivih materialov.
- Iztrošen akumulator morate odstraniti iz vozila.
- Odsvetujemo odlaganje akumulatorja na oblačila; lahko bi jih poškodovali.
- Uporabljajte le baterije ali akumulatorske baterije priporočenega tipa.

ČE AKUMULATOR PUŠČA

Zavarujte si oči; izogibajte se neposrednemu stiku z elektrolitom: zaščitite si roke.
Akumulator odložite v plastično vrečko in upoštevajte navodila za varno odlaganje akumulatorjev.

ČE PRIDE ELEKTROLIT V STIK S KOŽO ALI OČMI
Prizadeto mesto sperite z veliko tekoče vode.
Tako se posvetujte z zdravnikom.

ČE BI ELEKTROLIT POPILI

Splaknite usta in izpljunite.
Tako se posvetujte z zdravnikom.

VZDRŽEVANJE IN SKRBE ZA VOZILO

- Vozila ne poskušajte sami razstavljati in popravljati. Stopite v stik s pooblaščenim centrom za pomoč uporabnikom Peg Perego.
- Ni priporočljivo puščati igrače v okolju, kjer je temperatura nižja od nič stopinj. Če bi jo uporabili, ne da bi jo najprej ogreli na temperaturo, višjo od nič stopinj, bi se lahko motor in akumulatorji nepopravljivo pokvarili.
- Redno preverjajte stanje vozila, še posebej električne dele, povezavo vtičev, zaščitnih pokrovčkov in polnilnika akumulatorjev. Če opazite okvare, električnega dela in polnilnika akumulatorjev, ne smete uporabljati.
- Med čiščenjem, vzdrževanjem ali drugimi posegi na igrači je treba polnilnik akumulatorjev z izdelka odklopiti.
- Za popravilo uporabljajte le originalne nadomestne dele PEG PEREGO.
- PEG PEREGO ne prevzema odgovornosti za primer poseganja v električno napravo.
- Ne puščajte akumulatorjev ali vozila ob virih toplote, na primer radiatorjih, kaminih itd.
- Vozilo zaščitite pred vodo, dežjem, snegom itd.; uporaba vozila na pesku ali v blatu lahko gumb, motor in reductorje poškoduje.
- Občasno namažite (z lahkim oljem) dele, ki jih je mogoče odstraniti, kot so ležaji, volan itd.
- Površine vozila lahko očistite z mokro krpo in, če je to potrebno, blagim detergentom za rabo v gospodinjstvu.
- Čistijo ga lahko samo odrasli.
- Nikoli ne smenjate mehanskih delov vozila ali motorja, če vas za to ni pooblastil PEG PEREGO.

PRAVILA ZA VARNO VOŽNJO

Za varnost otroka: preden vključite vozilo, preberite navodila in se jih natančno držite.

- Otroka naučite pravilno uporabljati vozilo, da bo vozil varno in da se bo ob tem lahko zabaval.
- Igračo je treba uporabljati pazljivo, saj zahteva veliko spretnosti. Tako se boste izognili padcem in trikom, ki bi lahko povzročili poškodbe malega voznika ali drugih oseb.
- Preden spelje, se prepričajte, da je pot prosta, da na njej ni oseb ali stvari.
- Voziti je treba z rokami na volanu/krmilu in vedno gledati na cesto.
- Vedno je treba pravočasno zavreti, da se ne bi vozilo zaletelo.

OPOZORILO! Izdelek je opremljen z zavornim sistemom, o katerem mora otroka skrbno poučiti odrasla oseba.

2. PRESTAVA (če je nameščena)

Za začetek vam svetujemo uporabo 1. prestave. Preden omogočite 2. prestavo, se prepričajte, da zna otrok pravilno uporabljati volan/krmilo, 1. prestavo, zavoro in da se je vozila privadil.

POZOR!

- Preverite, da so vse zaponke/matice na kolesih dobro pritrjene.
- Če vozilo deluje s preobremenitvami, na primer na mehkem in globokem pesku, na blatni ali zelo razdrapani površini, bo stikalo za preobremenitev samodejno izključilo tok in zaslial se bo PREKINJENI PISK za 30 sekund. Po pisku bo igrača ponovno napajana in delovanje vozila bo spet vzpostavljeno.
- Za aktiviranje zavor morate umakniti stopalo s pedala za pospeševanje (pedala za plin).

POMEN PISKAJOČIH ZVOKOV

- EN SAM PISK pomeni, da je igrača pripravljena za delovanje
- NEPREKINJENI PISK za 10 sekund. Pomeni, da je akumulator povsem izprazen in igrača ne more več delovati. Akumulator napolnite ali pa ga zamenjajte z akumulatorjem, ki je napolnjen.
- PREKINJENI PISK za 30 sekund pomeni, da so motorji vroči. Igrača se bo ustavila za vsaj 30 sekund, dokler se motorji ponovno ne ohladijo.
- Do stanja pregretja igrače lahko pride, če se z njo dolgo igra ob naslednjih pogojih:
 - 1 - Prevažana teža je prevelika
 - 2 - Vzpenjanje po preveč strmem terenu
 - 3 - Zapeljali ste v visoko travo
 - 4 - Preveč mehka površina (blato ali pesek)
 - 5 - Neravna površina za vožnjo, kot so na primer zelo razdrapan teren, kamni, korenine
 - 6 - Kombinacija teh pogojev

NAVODILA ZA SESTAVLJANJE

TEŽAVE?

VOZILO NE DELUJE?

- Če vozilo deluje s preobremenitvami, kot je na primer vožnja vozila proti fiksnemu oz. nepremičnemu predmetu, po mehkem pesku ali blatu ali po zelo razdrapani površini, bo stikalo za preobremenitev samodejno izključilo napajalni tok. Po 30-tih ali več sekundah se bo stikalo samodejno resetiralo in napajanje bo ponovno vzpostavljeno. Vendar pa morate za vzpostavitev normalne vožnje odstraniti vzrok preobremenitve.
- Za aktiviranje vozila pritisnite pedal za pospeševanje. Temu bo sledil en sam PISK, ki naznani, da je igrača pripravljena za delovanje.
- Če pustite vozilo v nedelovanju več kot 10 minut, morate postopek aktiviranja ponoviti tako, da preprosto pritisnete na pedal in počakate na PISK.
- Če se med vožnjo vozila oglašča NEPREKINJENI PISK, je potrebno napolniti akumulator.
- Če ni slišati nobenega začetnega piska, je akumulator prazen in ga je potrebno napolniti.
- Če je po polnjenju akumulatorja težava še vedno prisotna, odnesite akumulator in polnilnik v center za tehnično pomoč uporabnikom, kjer naj ju pregledajo.
- Preverite, da so vsi vtikači ustrezno priključeni.
- Preverite električna stikala. Po potrebi jih zamenjajte.
- Preverite, ali je akumulator priključen na električno napeljavo.

VOZILO NIMA MOČI?

- Napolnite akumulatorje. Če po polnjenju akumulatorja težava še vedno obstaja, odnesite akumulatorje in polnilnike v center za pomoč uporabnikom.

POMOČ UPORABNIKOM

PEG PEREGO ponuja pomoč uporabnikom, ki so kupili izdelek, neposredno ali prek svoje mreže pooblaščenih centrov za pomoč uporabnikom, za morebitna popravila, zamenjave ali nakup originalnih rezervnih delov.

Da bi lahko stopili v stik s centrom za pomoč uporabnikom, obiščite našo spletno stran <http://www.pegperego.com>

Za vse pripombe morate imeti serijsko številko, ki ustreza izdelku. Da bi našli serijsko številko, glejte stran, na kateri so prikazani rezervni deli.

POZOR IZDELEK SMEJO SESTAVITI IZKLJUČNO ODRASLE OSEBE.

PAZITE, KO IZDELEK VLEČETE IZ EMBALAŽE. VSI VIJAKI IN MAJHNI DELCI SO V VREČKI V EMBALAŽI. AKUMULATOR JE MORDA ŽE NAMEŠČEN V VOZILU.

Igrače ne uporabljajte, če ugotovite, da je poškodovana, ko jo vzamete iz embalaže. Obrnite se na trgovino ali pokličite center za pomoč uporabnikom. Če so pri sestavljanju igrače prisotni otroci, pazite, da ne bo prišlo do nesreče zaradi majhnih delčkov, ki jih je treba namestiti (otroci bi jih lahko požrli), ali zaradi majhnih plastičnih vrečk, v kateri so deli dobavljeni (predstavljajo nevarnost zadušitve). Preden začnete sestavljati igračo, se opremite z ravnim in križnim izvijačem, kladivom in kleščami.

SESTAVLJANJE

- 1 • Odvijte 4 pritrditvene vijake z dveh podstavkov za sedeža.
- 2 • Izvlecite podstavek za sedež na strani akumulatorja in pri tem bodite pozorni, da izvlečete konektorje iz odprtini.
- 3 • Nato snemite tudi drugi podstavek za sedež.
- 4 • Izvlecite akumulator in dno akumulatorja.
- 5 • Odvijte pritrditvene vijake obeh zaustavjalnikov na zadnjem delu dna.
- 6 • Zaustavjalnika izvlecite z zadnjega dela dna.
- 7 • Povlecite dno v smeri puščice, da bi popolnoma izvlekli sklop motorjev.
- 8 • Zaustavjalnika spet postavite na njuno mesto in ju privijte na zadnje dno.
- 9 • Na zadnji del ogrodja namestite vlečni priključek oz. priklp za prikolico. Pri tem morajo 4 odprtine vsopadati, kot je prikazano na risbi. Nato pritrдите s priloženimi vijaki (2 zgornja in 2 spodnja).
- 10 • Dvignite oba blažilnika (1). Vstavite ju v odprtini na šasiji (2).
- 11 • Pritrdite blažilnika na šasijo z obema zatičema (vsakega z enim). Opomba – v embalaži boste našli še dva rezervna zatiča.
- 12 • Vstavite izpuh, kot prikazuje risba.
- 13 • Izpuh pritrđite s priloženim vijakom.
- 14 • Postavite zabojnik.
- 15 • V šasijo vstavite jezička (na vsaki strani dva) sprednjega dela šasije.
- 16 • Do konca vstavite železni cevi (na vsako stran eno), kot prikazuje risba.
- 17 • Pritrdite zabojnik in privijte priložene tri vijake. Pozor, srednji vijak je treba priviti, kot prikazuje naslednja risba.
- 18 • Pritisnite zatič, da bi si pomagali pri poravnavanju predhodnih odprtini za vijak.
- 19 • Preden namestite bočna varovala, si oglejte načrt, da boste pravilno sestavili rešetke in njihove opornike.
- 20 • Sestavite rešetko in opornik s spodnjim obročkrom, kot je prikazano na risbi.
- 21 • Spnite do konca, tako da vstavite zgornji obroček in pazite, da boste pravilno vstavili sprednji del rešetke.
- 22 • Na podrobnosti A je prikazan sprednji del rešetke, ki še ni pripet. Na podrobnosti B je rešetka pravilno pripeta.
- 23 • Odvijte 2 zgornja vijaka kot prikazuje risba in odmontirajte stranske panele šasije.
- 24 • Vstavite bočne zaščite, kot prikazuje risba, in pri tem pazite, da boste kose namestili tako, da bo rešetka gledala navzven. Dokončajte pripenjanje tako, da potisnete zaščite naprej, dokler ne kliknejo.
- 25 • Ponovno namestite stranske panele šasije na dveh točkah, ki sta prikazani na risbi, da jih tako pritrđite.
- 26 • Pritrdite zgornja profila ohišja s priloženimi vijaki.
- 27 • Dokončajte pritrjevanje zabojnika, tako da privijete oba vijaka v kabini.
- 28 • Zadnja maska:
 - A - ležišče za pripenjanje na šasijo
 - B - ležišče za vstavljanje železne cevi
 - C - ležišče za vstavljanje izpuha
 - D - jezička za pritrđitev šasije
- 29 • Postavite zadnjo masko tako, da povežete različne točke, označene s črkami A B C.
- 30 • Dvignite visoki del zadnje maske, da bi olajšali pripenjanje pritrđitvenih jezičkov (D).
- 31 • Pritrdite zadnjo masko, tako da privijete oba vijaka, kot prikazuje risba.
- 32 • Dokončajte pritrjevanje zadnje maske, tako da privijete vijak pod izpuhom.
- 33 • Vstavite pokončni cevi varnostne prečke (na desni in na levi) v zgornji del ogrodja (za sedeži)

- in močno pritisnite. Opomba: da bi ločili desnega in levega, mora biti mesto mrežne cevi daleč od šasije in odprto na sprednjem koncu, zgoraj odprta v obliki črke V ležišča pa mora biti obrnjena proti zadnji strani.
- 34 • Vstavite zgornji del bočne mrežne cevi v spodnje ležišče varnostne prečke.
 - 35 • Pritrdite vertikalne cevi s standardnim priloženim vijakom.
 - 36 • Privijte bočne prečke na vertikalne cevi.
 - 37 • Namestite cevi zadnje varnostne prečke (na desni in na levi).
 - 38 • Privijte zgornji del.
 - 39 • Privijte spodnji del.
 - 40 • Namestite stremena prečnega droga na cevi zadnje varnostne prečke.
 - 41 • Odprtina stremen mora biti vodoravna, ne obrnjena navzgor.
 - 42 • Namestite cev prečnega droga v stremena.
 - 43 • Vstavite vijak za kovino v sprednjo luknjo in matico v zadnjo luknjo (na obeh straneh).
 - 44 • Zategnite vijake.
 - 45 • Na prečnem drogu varnostne prečke so 3 vdolbine za nosilce luči. Opomba: širši del vstavka (podrobnost B) mora biti obrnjen nazaj. Postavite prečni drog na vertikalne cevi.
 - 46 • Pritrdite varnostne pasove (in zgornji del varnostne prečke) na vertikalne cevi varnostne prečke z vijaki (vijaki so v posebni vrečki).
 - 47 • Namestite nosilce luči na varnostno prečko (luknje vijakov morajo biti obrnjene na zadnji strani navzgor).
 - 48 • Na strehico pritrđite vse tri meglenske in jih pritrđite s priloženimi vijaki (vsako meglenko z enim).
 - 49 • Zadnjo mrežo spodaj fiksirajte, tako da jo privijete s tremi priloženimi vijaki, pri tem pa pazite, da bo potek mreže pravilen.
 - 50 • Mrežo zgoraj dobro pritrđite na drog in sicer tako, da zapnete vse zaponke, ki so na voljo. Glej sliko.
 - 51 • Sprednja maska:
 - A - jezički za pripenjanje na šasijo
 - B - ležišče za pripenjanje na šasijo
 - C - ležišče za pritrđitev na dno
 - D - jeziček za pripenjanje na pokrov motorja
 - E - odprtina za vstavljanje sprednjega varnostnega loka
 - 52 • Postavite sprednjo masko, tako da v šasijo vstavite točki, označeni s črkama A B. Masko in šasijo pritisnite, dokler ne klikne, na točki B (kot je prikazano v okroglem izrezu), tako da z roko sežete v notranjost šasije.
 - 53 • Pritisnite na srednjem delu sprednje maske, kjer je jeziček D, da bi jo pripeli na pokrov motorja.
 - 54 • Pritisnite spodnji del maske, da bi pripeli oba jezička C.
 - 55 • Namestite sprednji varnostni lok, tako da ga nataknete na ustrezne zatiče.
 - 56 • Pazite na temelj varnostnega loka, ki se mora vstaviti v odprtino E na maski, kot prikazuje risba.
 - 57 • Varnostni lok pritrđite s priloženim vijakom.
 - 58 • Dokončajte pritrjevanje varnostnega loka z dvema vijakoma na sprednjem delu.
 - 59 • Stisnite oba dela volana, da bi ga popolnoma sestavili.
 - 60 • Vstavite sredinski pokrovček volana.
 - 61 • Odstranite plastično zaščito z droga volana.
 - 62 • Namestite volan, tako da poravnate odprtine z odprtinami na drogu volana.
 - 63 • Volan pritrđite z zatičem z navojem in matico (matica se prilaga v šestkotno luknjo, zatič z navojem v okroglo) in pri tem držite pritisnjeno matico na mestu, da bo sedla v ležišče.
 - 64 • Vstavite ročaj za potnika v odprtino na armaturni plošči.
 - 65 • Pritrdite ročaj s priloženim vijakom.
 - 66 • S pritiskom namestite zamašek rezervoarja.
 - 67 • Vstavite podstavek sedeža (ki ste ga prej odstranili) na strani voznika.
 - 68 • Vstavite akumulator (ki ste ga prej napolnili) v odprtino pod sedež na sopotnikovi strani.
 - 69 • Vstavite vtič akumulatorja in vtič električne napeljave v odprtino na drugem podstavku sedeža.
 - 70 • Vstavite podstavek sedeža na sopotniški strani.
 - 71 • Povežite vtiče akumulatorja in električne napeljave.
 - 72 • Pritrdite podstavke sedežev s 4 vijaki (na vsaki strani dva).
 - 73 • V podstavke sedežev vstavite krajša dela varnostnih pasov (v odprtine med menjalniku) in pri tem pazite, da boste vstavili celoten del jermenčka, ki je označen na risbi s podrobnostjo A. Opomba: gume na sponkah varnostnih pasov obrnite proti menjalniku, kot prikazuje risba.
 - 74 • Odvijte okrogle ročaje s podstavka sedeža.
 - 75 • Preveleke namestite na sedeže, kot je prikazano

- na sliko.
- 76 • Namestite sedež. Opomba: sedež je mogoče po dolžini nastaviti v dva položaja glede na otrokovo višino.
- 77 • Spet privijte okrogle ročaje.
- 78 • Znižajte sedežni del sedeža.
- 79 • Privijte varnostni vijak. Postopek ponovite za drugi sedež.
- 80 • Namestite vetrobran. Na podrobnosti A je prikazan nameščen vetrobran.
- 81 • Čev pritrdite na rešetko s 3 vijaki.
- 82 • Postavite vetrobran na pokrov motorja in ga pripnite s tremi jezički na sredini.
- 83 • Vetrobran na vozilo pritrdite z vijaki.
- 84 • Odstranite zaščite z zadnje osi.
- 85 • Vstavite os v zadnji del vozila, kot prikazuje risba.
- 86 • Vstavite gonilnik v notranji del enega od obeh večjih koles.
- 87 • Natakните kolo na os, tako da je gonilnik obrnjen proti vozilu.
- 88 • Na os natakните podložko.
- 89 • Kolo pritrdite, tako da s priloženim ključem privijete eno od štirih priloženih matic.
- Ponovite postopek nameščanja zadnjega kolesa na drugi strani. Pozor, pri nameščanju koles pazite, da bo os na drugi strani pri miru - pomagajte si z drugim priloženim ključem.
- 90 • Odstranite zaščito s sprednjih osi.
- 91 • Na os natakните podložko.
- 92 • Na os natakните eno od preostalih koles (ki so v primerjavi z zadnjimi manjša).
- 93 • Na os natakните podložko.
- 94 • Kolo pritrdite, tako da s priloženim ključem privijete eno od preostalih dveh matic.
- Ponovite postopek nameščanja sprednjega kolesa na drugi strani.
- 95 • S pritiskom na vsa štiri kolesa namestite okrasno okovje.

LASTNOSTI IN UPORABA VOZILA

- 96 • **RADIO** - Odvijte oba vijaka, kot prikazuje risba, da bi ga izvlekli in vstavili baterije.
- 97 • Orodje uporabite kot vzvod in pritisnite na zgornji strani čelne plošče radia, da bi ga lahko izvlekli.
- 98 • Odvijte vijak vratc prostora za baterije.
- 99 • Vstavite dve bateriji AA 1,5V in pazite, da boste pola prav obrnili. Spet zaprite vratca prostora za baterije. Pozor, vedno privijte vijak.
- 100 • Vstavite anteno in radio v ležišče na armaturni plošči.
- 101 • Funkcije radia:
- A - priključek za vtič vašega predvajalnika MP3.
- OPOZORILO!** Priključek za predvajalnik MP3 (ni priložen) na radio v vozilu, pri čemer uporabite kabel, ki NE SME biti daljši od 150 cm.
- B - izbirnik radijskih postaj
 - C - tipki vklop/izklop
 - D - lučka, ki pomeni, da je radio prižgan
 - E - ročica za nastavljanje jakosti
 - F - tipke za nastavev digitalne ure
- 102 • Sestavni deli kabine:
- A - volan
 - B - delujoč radio (glejte risbo 101)
 - C - ročaj za sopotnika
 - D - pedal za pospeševanje/električno zavoro
 - E - menjalnik (glejte risbo 103 - 104)
 - F - držalo za pijačo (glejte risbo 105)
 - G - odprtina z nosilcem za predvajalnik MP3
- 103 • **MENJALNIK**: vozilo je nastavljeno tako, da deluje v prvi prestavi (1 - glejte risbo). Opremljeno je tudi z vzvratno (R) in drugo prestavo (2), ki jo svetujemo za uporabo izkušenejšim voznikom. Da bi lahko uporabili drugo prestavo, odvijte rdeči zaustavljalnik na menjalniku.
- 104 • Zaustavljalnik zavrtite za 90°, kot prikazuje risba, in ga spet privijte z vijakom. Če menjalnik potegnete nazaj, bo vozilo peljalo v drugi prestavi.
- 105 • **DRŽALO ZA PIJAČO** - Opremljeno je z dvema prostorčkoma za pločevinko ali steklenico.
- 106 • **ZABOJNIK** in **VZMETENJE** - Zadnji del vozila je opremljen z velikim zabojnikom, v katerem je mogoče prevažati predmete, in s pravimi, delujočimi vzmetmi na kolesih.
- 107 • **KOLESA** z **GUMIJASTIM TRAKOM** Red Line Nitrile Traction™ - Kolesa so opremljena z gumijastim trakom za boljši oprijem na vseh podlagah, pa tudi zato, da je vožnja tišja in udobnejša.
- 108 • **VARNOSTNI PASOVI** - Da bi pripeli varnostni pas, končni del daljšega dela vstavite v sponko na krajšem delu in oba konca stisnite skupaj.
- 109 • Da bi odpeli varnostni pas, pritisnite gumb na sponki in sočasno odprite oba elementa.
- 110 • Da bi nastavili dolžino varnostnega pasu, postavite kazalnik, kot prikazuje risba.

111 • **DODATEK**: prikolica, ki se pripne na vozilo (v prodaji posebej).

ZAMENJAVA AKUMULATORJA

- OPOZORILO: RISBE AKUMULATORJA SO OKVIRNE. VAŠ AKUMULATOR JE MORDA DRUGAČEN MODEL. TO NE VPLIVA NA NARISANO ZAPOREDJE DEJANJ PRI ZAMENJAVI IN POLNJENJU.**
- 112 • Odvijte varnostni vijak sedežnega dela sopotniškega sedeža in sedalo dvignite;
- 113 • Odvijte okrogle ročaje in odstranite sedežni del;
- 114 • Odvijte vijaka s podstavka sedeža. Iztaknite vtiče akumulatorja in električne napeljave;
- 115 • Izvlecite podstavek sedeža in razstavite vtiča;
- 116 • Zamenjajte akumulator.
- Podstavek sedeža namestite nazaj na njegovo mesto, ko vstavite vtiče v odprtine. Spet sestavite vtiče in sedež postavite na njegovo mesto.
- 117 • **OPOZORILO!** Vedno privijte vse okrogle ročaje in vijake.

POLNJENJE AKUMULATORJA

- OPOZORILO: POLNJENJE AKUMULATORJA IN VSE DRUGE POSTOPKE, POVEZANE Z ELEKTRIČNO NAPELJAVO, SMEJO IZVAJATI LE ODRASLE OSEBE.**
- AKUMULATOR JE MOGOČE NAPOLNITI, NE DA BI GA SNELI Z IGRAČE.**
- 118 • Odklopite vtič A električne napeljave z vtiča B akumulatorja, tako da vtiče pritisnete ob strani.
- 119 • Vtaknite vtič polnilnika za akumulator v vtičnico domačega električnega omrežja in upoštevajte priložena navodila. Povežite vtič B z vtičem C polnilnika za akumulator.
- 120 • Ko končate polnjenje, odklopite polnilnik akumulatorja iz domačega omrežja in odklopite vtičnico C z vtičnice B.
- 121 • Do konca, tako da klikne, vstavite vtičnico B v vtičnico A.
- **OPOZORILO!** ko končate postopek polnjenja, spet privijte vse okrogle ročaje in vijake.
- 122 • Akumulator lahko polnite na ta način tudi izven vozila in če imate rezervnega, se lahko otrok igra naprej.

DANSK

PEG PEREGO® takker dig for dit valg af dette produkt. I mere end 60 år har PEG PEREGO taget ungerne med på tur. Som nyfødte med barnevogne, herefter med klapvogne og senere endnu med pedaltrukket eller batteridrevet kørelegetøj.

Kom og se hele vores produktudvalg, nyhederne og andre nyttige oplysninger fra Peg Perego på vores website

www.pegperego.com

Peg Perego S.p.A. er en virksomhed med kvalitetsstyringssystem certificeret af **TUV Italia Srl** i henhold til ISO 9001 standarden. Certificeringen giver kunder og forbrugere garanti for gennemsigtighed og tillid til virksomhedens arbejdsmetoder.

VIGTIGE OPLYSNINGER

Læs denne brugsanvisning omhyggeligt, så du kan lære denne model at kende og kan lære dit barn, hvordan den skal køres på korrekt, sikker og fornøjelig måde. Opbevar denne manual med henblik på anvendelse i fremtiden.

Sørg for, at brugsanvisningen medfølger, hvis produktet skifter ejer.

Før køretøjet anvendes for første gang skal batteriet oplades fuldstændigt i 18 timer. Hvis denne fremgangsmåde ikke overholdes, kan det forårsage uafhængelige skader på batteriet.

- **År 6+**
- **Maks. tilladt vægt: 60 kg**
- Køretøj med 2 pladser
- 1 genopladeligt batteri på 24V 12Ah med blyforsegling
- 2-hjulstrukken
- 2 motorer på 340 W
- Hastighed i 1. gear 5 km/h
- Hastighed i 2. gear 10 km/h
- Hastighed i baggear 5 km/h

Overskrid ikke den tilladte maks. vægt på 60 kg. Vægten omfatter både passagerens og eventuel bagages vægt.

Peg Perego forbeholder sig ret til når som helst at foretage ændringer på modeller og data angivet i denne brochure på grund af tekniske eller erhvervs-mæssige årsager.

KONFORMITETSERKLÆRING

Produktet er CE-mærket og projekteret og typegodkendt med overholdelse af de EU-direktiver, som finder anvendelse. Produktet er beregnet til de markeder og lande, hvor disse bestemmelser er gældende.

PRODUKT BETEGNELSE

Polaris Ranger RZR Green Shadow

PRODUKTETS IDENTIFIKATIONSKODE

IGOD0534

REFERENCENORMER (oprindelse)

Directive on the safety of toys 2009/48/EC
Standard EN 71-1 + EN 71-2
Standard EN 71-3
Standard EN 62115

Directive on the electromagnetic compatibility 1999/5/CE or RED 2014/53/UE
Standard EN 55014
Standard EN 55022
Standard EN 61000

Directive on WEEE - RAEE 2003/108/EC
Directive on batteries and accumulator 2008/103/EC

Directive on RoHS 2011/65/UE - EN 50581:2012
Reg. (CE) n.1907/2006 (Reach) allegato XVII-51 &52 phthalates in toys

Køretøjet er ikke konformt med forskrifterne i færdselsloven og det må derfor ikke anvendes på offentlig vej.

KONFORMITETSERKLÆRING

Peg-Pérego S.p.A. erklærer under eget ansvar, at dette produkt har undergået interne tests og er typegodkendt i henhold til gældende normer af eksterne og uafhængige afprøvningslaboratorier.

UDSTEDELSESDATO OG -STED

Italien - 10.09.2018

Peg Perego S.p.A.
via A. De Gasperi, 50
20862 - Arcore (MB) - ITALIA

SIKKERHEDSNORMER

Vores legetøjsprodukter er fremstillet i overensstemmelse med de europæiske sikkerhedsforskrifter for legetøj (sikkerhedskrav foreskrevet af Europarådet) og med "U.S. Consumer Toy Safety Specification". Vores legetøj er ligeledes certificeret af myndighederne for deres sikkerhed i henhold til direktivet 2009/48/EU. De er ikke konforme med forskrifterne i færdselsloven og de må derfor ikke anvendes på offentlig vej.

- **ADVARSEL!** Dette legetøj er upassende for børn under 6 år på grund af sin maksimalhastighed.
- **ADVARSEL!** Uegnet for børn under 36 måneder. De små dele kan sluges eller indåndes, hvilket kan medføre kvælning.
- **ADVARSEL:** BRUG ALDRIG legetøjet på offentlig vej.
- **ADVARSEL!** Hvis køretøjet anvendes på offentlig vej, på trange steder eller i nærheden af vandløb og swimmingpools, kan det føre til tilskadekomst for brugerne og/eller tredjeparter. Skal altid anvendes under opsyn af en voksen.
- Børnene skal altid være iført fodtøj, når de bruger køretøjet.
- Når køretøjet anvendes, bør du passe på, at barnet ikke stikker hænder, fødder eller andre legemsdele, beklædningsstykker eller ting ind i de bevægelige dele.
- Oversprøjt aldrig køretøjets dele som motor, elanlæg, trykknapper osv. med vand.
- Brug ikke benzin eller andre brandfarlige væsker i nærheden af køretøjet.
- Køretøjet må kun anvendes af et barn, med mindre det falder inden for kategorien køretøj med to pladser.

WEEE-direktivet (kun EU)

- Ved udløbet af dette produkts levetid klassificeres det som WEEE-affald og må derfor ikke bortskaffes sammen med almindeligt husholdningsaffald, men skal indleveres til særligt opsamlingssted.
- Aflever det skrottede produkt på de dertil indrettede miljøpladser;
- De elektriske dele i dette produkt indeholder farlige stoffer, der indebærer fare for helbredet og for miljøet, hvis produkterne ikke skrottes på korrekt måde;
- Mærkatene med den overstregede skraldespand angiver, at produktet skal bortskaffes til særlige opsamlingssteder.



BORTSKAFFELSE AF BATTERIET

- Vær med til at passe på miljøet.
- Et brugt batteri bør aldrig smides væk sammen med almindeligt husholdningsaffald.
- De kan indleveres til et batteriindsamlingssted eller til specielle affaldsdepoter; få yderligere oplysninger hos din kommune.



BEMÆRKNINGER OM BATTERIER LR44 - 1,5V

- Batterierne må kun sættes i og kontrolleres af voksne. Lad aldrig dine børn lege med batterierne.
- Batterierne må kun udskiftes af en voksen.
- Brug kun den af producenten specificerede batteritype.
- Overhold polretningen +/-
- Foretag aldrig kortslutning af tilslutningsklemmerne, der er fare for brand eller eksplosion.
- Tag altid batterierne ud, når legetøjet ikke anvendes i en længere periode.
- Kast aldrig batterier ind i ild.
- Forsøg aldrig at genoplade batterier, der ikke er genopladelige.
- Bland ikke gamle batterier med nye.
- Fjern opbrugte batterier.
- Kast de opbrugte batterier i de dertil beregnede opsamlingsbeholdere med henblik på genanvendelse af brugte batterier.



BEMÆRKNINGER OM BATTERIET

Opladning af batteriet må kun foretages og overvåges af voksne.
Lad aldrig dine børn lege med batteriet.

OPLADNING AF BATTERIET

- Oplad batteriet ved at følge anvisningerne vedlagt batteriopladeren og aldrig i mere end 24 timer.
- Genoplad batteriet, så snart køretøjet begynder at miste hastighed, for således at undgå at det beskadiges.
- Hvis køretøjet ikke anvendes i længere tid, skal du huske at genoplade batteriet og at frakoble det fra anlægget; foretag genopladning mindst hver tredje måned.
- Batteriet må ikke vendes på hovedet under genopladningen.
- Glem ikke batteriet under opladning! Kontroller det regelmæssigt.
- Brug kun den medfølgende batterioplader og det originale PEG PEREGO batteri.
- Batteriet er forseglet og har ikke behov for vedligeholdelse.
- Fjern ikke batteriladeren fra stikkontakten ved at trække i kablet.
- Flyt ikke legetøjet ved at trække i batteriladerens kabel.
- Tildæk ikke batteriladerens kabel. Herved undgås overophedning.
- Placer ikke kablet og/eller batteriet på varme overflader.
- Vær opmærksom på hvor og hvordan kablet oprulles for at undgå beskadigelse eller påvirkning af dets funktion.

PAS PÅ!

- BATTERIET INDEHOLDER GIFTIGE OG ÆTSENDE STOFFER.
FORETAG INGEN INDGREB PÅ DET.
- Batteriet indeholder syrebaseerede elektrolytter.
- Foretag ikke nogen direkte sammenkobling af batteriets terminalpunkter og undgå at det udsættes for hårde stød; Der er fare for eksplosion og/eller brand.
- Batterier danner gas under opladningen. Oplad batteriet på et godt ventileret sted og langt væk fra varmekilder og brændbare stoffer.
- Når batteriet er opbrugt, skal det fjernes fra køretøjet.
- Det frarådes at holde batteriet op mod tøj; der kunne opstå skader.
- Benyt kun den anbefalede type batterier eller akkumulatører.

HVIS DER FOREKOMMER EN LÆKAGE

Beskyt øjnene; undgå direkte kontakt med elektrolytten; beskyt hænderne.
Anbring batteriet i en plastikpose og følg anvisningerne vedrørende bortskaffelse af batterier.

HVIS HUD ELLER ØJNE KOMMER I KONTAKT MED ELEKTROLYTTEN

Vask det ramte område med rigelige mængder rindende vand.
Henvend dig straks til en læge.

HVIS ELEKTROLYTTEN KOMMER I MUNDEN

Skyl munden grundigt og spyt ud.
Henvend dig straks til en læge.

VEDLIGEHOVELSE OG BEHANDLING AF KØRETØJET

- Fjern ikke eller forsøg ikke selv at reparere køretøjet. Kontakt et autoriseret Peg Perego servicecenter.
- Det anbefales ikke at efterlade legetøjet i miljøer med en temperatur på under frysepunktet. Hvis det bruges uden først at sørge for, at temperaturen er over frysepunktet, kan det forårsage ubodelige skader på motor og batterier.
- Kontroller køretøjets tilstand regelmæssigt, specielt hvad angår det elektriske anlæg, stikforbindelserne, beskyttelsesplader og batteriopladeren. Hvis du finder defekter, må dette elektriske køretøj og batteriopladeren ikke anvendes.
- Frakobl batteriladeren i forbindelse med rengøring, vedligeholdelse eller andre former for indgreb i produktet.
- Ved reparationer må der kun anvendes originale PEG PEREGO reservedele.
- PEG PEREGO påtager sig intet ansvar i tilfælde af indgreb på det elektriske anlæg.
- Efterlad ikke batterierne eller køretøjet i nærheden af varmekilder, som f.eks. varmeapparater, åbne ildsteder osv.
- Beskyt køretøjet imod vand, regn, sne osv.; hvis det anvendes på sand eller i mudder kan det forårsage skader på trykknapper, motorer og reduktionsgear.
- Smør regelmæssigt (med en let olie) de bevægelige dele som f.eks. lejer, rat osv.
- Køretøjets overflader kan rengøres med en fugtig klud og - om nødvendigt - med almindelige milde rengøringsmidler til husholdningen.
- Rengøringen må kun udføres af voksne.
- Demonter aldrig nogen af køretøjets mekaniske dele eller motoren, med mindre dette er godkendt af PEG PEREGO.

REGLER FOR SIKKER KØRSEL

Af hensyn til barnets sikkerhed: Læs og følg de nedenfor anførte anvisninger omhyggeligt, før køretøjet sættes igang:

- Lær dit barn, hvordan køretøjet bruges på den rigtige måde for en sikker og sjov køretur.
- Legetøjet kræver en vis behændighed, og skal anvendes med forsigtighed for at undgå fald eller sammenstød, der kan medføre skader på brugeren eller tredjeparter.
- Før kørslen starter, bør du kontrollere, at der ikke er ting eller personer i vejen.
- Kør med hænderne på styret/rattet og hold altid øje med vejen fremad.
- Brems op i tide for at undgå at køre ind i noget.

VIGTIGT! Produktet er udstyret med et bremsesystem, der kræver, at en voksen viser barnet den korrekte brug.

2. kørselshastighed (hvis denne findes)

Det tilrådes kun at bruge den 1. kørselshastighed i begyndelsen. Før 2. hastighed aktiveres, skal du sikre dig, at barnet har lært, hvordan styret/rattet anvendes korrekt, og at det har lært 1. kørselshastighed, bremsens funktion og køretøjets funktioner godt at kende.

PAS PÅ!

- Sørg for, at alle sikkerhedsringe/møtrikker er fastgjort.
- I forbindelse med brug i betingelser, som medfører overbelastning (såsom blødt dybt sand, mudder eller hårdt uensartet terræn), frakobler overbelastningsafbryderen automatisk strømmen, og der høres en INTERMITTERENDE BIPLYD i 30 sekunder. Herefter genetableres legetøjets strømforsyning og køretøjet fungerer igen.
- Du skal fjerne foden fra speederen for at aktivere bremserne.

BIPLYDENES BETYDNING

- EN ENKELT BIPLYD betyder, at legetøjet er klart til brug.
- KONSTANT BIPLYD i 10 sekunder betyder, at batteriet er helt afladet, og at legetøjet ikke længere kan benyttes. Oplad batteriet eller udskift det med et opladet batteri.
- INTERMITTERENDE BIPLYD i 30 sekunder betyder, at motorerne er varme. Legetøjet afbrydes i min. 30 sekunder, indtil motorerne er afkølet.
- Overophedning kan ske ved langvarig leg på følgende betingelser:
 - 1 - Transport af for stor vægt
 - 2 - For stejl stigning
 - 3 - Kørsel i højt græs
 - 4 - For blødt underlag (mudder eller sand)

- 5 - Ujævn overflade ved kørsel såsom hårdt uensartet terræn, sten og trærodder.
- 6 - Kombinationer af disse betingelser.

SJOV LEG UDEN AFBRYDELSER: Hav altid et ekstra sæt opladede batterier klar til brug.

PROBLEMER?

VIRKER KØRETØJET IKKE?

- Ved brug af køretøjet på betingelser, som medfører overbelastning såsom kørsel med køretøjet mod en fast forhindring, i blødt dybt sand eller mudder eller hen over ujævnt terræn, frakobler overbelastningsafbryderen automatisk strømmen. Afbryderen tilbagesættes automatisk efter mere end 30 sekunder. Du skal fjerne årsagen til overbelastningen for at genoptage den normale kørsel.
- Træd på speederen for at aktivere køretøjet. Herefter høres en enkelt BIPLYD, som betyder, at legetøjet er klart til brug.
- Hvis køretøjet går i tomgang i mere end 10 minutter, skal du gentage aktiveringen ved blot at træde på pedalen og afvente BIPLYDEN.
- Hvis der lyder en KONSTANT BIPLYD fra køretøjet, betyder dette, at batteriet skal genoplades.
- Hvis der ikke høres en biplyd i forbindelse med aktivering af køretøjet, er batteriet meget fladt og skal genoplades.
- Hvis problemet fortsat er til stede efter genopladningen, skal batteriet og opladeren kontrolleres ved et servicecenter.
- Kontrollér, at alle stik er tilsluttet korrekt.
- Kontrollér de elektriske kontakter. Udskift eventuelt.
- Kontrollér, at batteriet er sluttet til det elektriske system.

ER DER INGEN STRØM PÅ KØRETØJET?

- Oplad batterierne. Hvis problemet fortsætter efter opladningen, skal batterierne og opladeren efterses hos servicecenteret.

SERVICECENTER

PEG PEREGO yder en service efter købet, enten direkte eller via et netværk af autoriserede værksteder med henblik på eventuelle reparationer eller udskiftninger samt salg af originale reservedele.

Besøg vores hjemmeside for at kontakte et servicecenter <http://www.pegperego.com>

Ved enhver henvendelse er det nødvendigt at have det serienummer, der svarer til produktet. Du kan finde serienummeret på siden, der drejer sig om reservedele.

REKLAMATIONSRET

Der er to års reklamationsret på køretøjet. Reklamationsretten dækker alle køretøjets dele ved normal og korrekt brug. Læs derfor brugsanvisningen nøje, inden køretøjet tages i brug. Udfyld skemaet nederst og gem brugsanvisningen sammen med købsbon til brug ved reklamation.

Procedure ved reklamation:

Ved evt. fejl og mangler bør du altid henvende dig, hvor køretøjet er købt. Af hensyn til vores løbende kvalitetssikring er det vigtigt, at du ved henvendelse har nedenstående oplysninger om køretøjet klar. Såfremt reklamationen ikke kan klares pr. telefon, skal køretøjet sendes til:

Maki A/S
Haarupvej 22D
8600 Silkeborg
Denmark
Tlf.nr: +45 44476603
Mobilnr: +45 40304228
E-mail: service@maki.dk
Web: www.maki.dk

Du er naturligvis også velkommen til at kontakte Maki Service

Køretøjer tages kun til reparation efter forudgående aftale. Køretøjer, der fremsendes uden forudgående aftale, vil blive afvist.

Skema til brug ved reklamationer :

Navn:

Adresse:

Postnr./by:

Kontaktperson:

Tlf.nr.:

Oplysninger på køretøjet:

Produktionskode (stregkodernr.):

Produktionsdato:

Kontrolnr. ("Controllo")

Købsdato:

Reklamationens art:

Med venlig hilsen
Peg Perego S.p.A. / Maki A/S

MONTERINGSANVISNINGER

PAS PÅ!

MONTERINGSARBEJDET MÅ KUN FORETAGES AF VOKSNE.

VÆR FORSIGTIG MENS KØRETØJET TAGES UD FRA DETS EMBALLAGE.

ALLE SKRUE OG SMÅDELE BEFINDER SIG I EN POSE INDEN I EMBALLAGEN.

BATTERIET ER MULIGVIS ALLEREDE INDSAT I KØRETØJET.

Benyt ikke legetøjet, hvis det viser sig at være beskadiget ved åbning af emballagen. Kontakt salgsstedet eller servicecenteret.

Hold øje med børn i forbindelse med monteringen pga. små dele (fare for indtagelse) og de tilhørende plastposer (fare for kvælning).

Benyt en kærv- og en stjerneskrueetrækker samt hammer og tang i forbindelse med montering af legetøjet.

MONTERING

- Løsn de 4 spændeskruer under sædets underdel.
- Træk sædets underdel ud fra samme side, hvor batteriet er placeret, og håndtør stikkene varsomt, når de trækkes ud af hulrummet.
- Træk derefter også sædets anden underdel ud.
- Træk batteriet og bunden af batteriet ud.
- Løsn spændeskruerne på de to bageste bundholdere.
- Træk de to bageste bundholdere ud.
- Træk bunden i pilens retning for at kunne trække motorgruppen helt ud.
- Anbring de to bageste bundholdere igen og spænd dem fast.
- Skub anhængertrækket ind i stallets bagerste del, så de 4 huller matcher placeringen vist på tegningen. Skru derefter de medfølgende skruer fast (2 øvre og 2 nedre).
- Løft de to støddæmpere (1). Anbring dem i hullerne på stellet (2).
- Spænd støddæmperne fast på stellet med de to tapper (en på hver del). Bemærk: der medfølger to ekstra tapper i emballagen.
- Sæt udstødningsrøret i som vist på tegningen.
- Spænd udstødningsrøret fast med de medfølgende skruer.
- Anbring kassen.
- Stik vingerne på den forreste del af kassen (to på hver side) ind i stellet.
- Stik de to metalrør helt i bund (et på hver side) som vist på tegningen.
- Spænd kassen fast med de 3 medfølgende skruer. Pas på! Den midterste skruer skal spændes fast som vist på den følgende tegning.
- Tryk på tappen for at linjestille skruens gennemføringshuller.
- Kontroller tegningen, før du monterer sideafskærmningerne, så ristene monteres korrekt ide tilhørende lejer.
- Sæt risten ned i lejet ved at indsætte den inderste ring som vist på tegningen.
- Færdiggør monteringen ved at sætte den yderste ring på plads og vær opmærksom på, om den forreste del af risten er isat korrekt.
- I deltegnning A vises den forreste del af risten, før den er hægtet på plads. I deltegnning B vises risten korrekt hægtet på plads.
- Skru de to øverste skruer løs som vist på tegningen, og demonter stallets sidebeskyttere.
- Anbring sidebeskytterne som vist på tegningen og vær omhyggelig med at montere delene med gitterdelen stikkende ud på ydersiden. Afslut monteringen af sidebeskytterne ved at skubbe dem fremad, indtil de klikker fast.
- Sæt stallets sidebeskyttere tilbage på de to punkter som vist på tegningen for at skruer dem fast igen.
- Fastspænd vippeladets øverste profilstykker med de medfølgende skruer.
- Færdiggør fastspænding af kassen ved at spænde de 2 skruer indvendigt i kabinen.
- Bagskærm:
 - A - leje til fastspænding på stellet
 - B - leje til indsætning af metalrør
 - C - leje til indsætning af udstødningsrør
 - D - vinger til fastspænding på stellet
- Anbring bagskærmen og foren de forskellige punkter angivet med bogstaverne A B og C.
- Løft den øverste del af bagskærmen for at gøre det nemmere at indstikke fastspændingsvingerne (D).
- Spænd bagskærmen fast med de 2 skruer som vist på tegningen.
- Færdiggør fastspændingen af bagskærmen ved at spænde skruen under udstødningsrøret fast.
- Indsæt de vertikale rør i roll-bar'en (på højre og på venstre side) i det øverste stel (bag ved sæderne) og tryk ind med fuldt kraft. Bemærk: For at kende forskel på højre og venstre, skal

netrøret befinde sig væk fra stellet med åbningen i den forreste del og lejets åbning i den øverste V-del skal være vendt bagud.

- Indsæt rørets øverste side del i roll-bar'ens nederste leje.
- Fastspænd de to vertikale rør med de medfølgende standardskrue.
- Skru de to sidestykker fast på de lodrette rør.
- Monter roll-bar'ens bageste rør (på højre og venstre side).
- Fastskru den øverste del.
- Fastskru den nederste del.
- Monter tværstangens bøjler på den bageste roll-bar's rør.
- Bøjlerens åbning skal være horisontal, ikke vendt opad.
- Monter tværstangens rør på bøjlerne.
- Indsæt metalskruen i det forreste hul og møtrikken i det bageste hul (på begge sider).
- Stram skrueerne.
- På roll-barens tværstang findes der 3 hulninger til lysenes bøjler. Bemærk: Hulingens brede del (deltegnning B) skal være vendt mod bagenden. Anbring tværstangen på de vertikale rør.
- Fastspænd sikkerhedsselen (og roll-bar'ens øverste del) på roll-bar'ens lodrette rør med skrueerne (skrueerne medfølger i en separat plastikpose).
- Monter lysenes tre bøjler på roll-bar'en (skruehullerne skal vende mod bagendens overside).
- Sæt de tre tåglygter fast på taget ved at skruer dem på med de medfølgende skruer (en pr. lygte).
- Fastspænd det bageste net til ladets base med de tre medfølgende skruer. Sørg for, at nettet vender korrekt.
- Fastspænd nettet til styrtbøjlsens øverste del ved at fasthægte alle nettets stifter som vist i figuren.
- Forskærm:
 - A - vinger til fastspænding på stellet
 - B - leje til fastspænding på stellet
 - C - leje til fastspænding på bundstykket
 - D - vinge til fastspænding på motorhjelmen
 - E - hul til indsætning af forreste styrtbøjle
- Anbring forskærmen og indsæt den i stellet i punkterne angivet med bogstaverne A og B. Tryk dækpladen fast på stellet ud for punktet B (som vist på detaljtegningen), mens du holder fast med hånd på undersiden af stellet.
- Tryk midt på forskærmen ud for vingen D for at presse den fast på motorhjelmen.
- Tryk på forskærmens bageste del for at spænde de to vinger C fast.
- Anbring den forreste styrtbøjle ved at stikke den ned over de tilhørende tapper.
- Pas på at styrtbøjlsens bundstykke sættes ind i hullet E på forskærmen som vist på tegningen.
- Spænd styrtbøjlen fast med den medfølgende skrue.
- Færdiggør fastspænding af styrtbøjlen ved at spænde de 2 skruer fast på den forreste del.
- Tryk sammen på rattets to dele for at presse dem fast mod hinanden.
- Tryk rattets midterprop på plads.
- Fjern plastikbeskyttelsen fra ratstammen.
- Anbring rattet og sørg for at linjestille hullerne heri med dem på ratstammen.
- Sæt rattet fast med den gevindskårne tap og møtrikken (møtrikken sættes ind i det sekskantede hul, den gevindskårne tap i det runde hul) og hold møtrikken fast imens, så den spændes fast i sit leje.
- Stik passagerens håndtag ind i hullet på instrumentbrættet.
- Spænd håndtaget fast med den medfølgende skrue.
- Tryk tankens prop fast.
- Sæt nu sædets underdel (som du tog af før) fast i førersiden.
- Anbring batteriet (forudgående opladet) ned i rummet under sædet i passagerens del.
- Før batteriets stik og stikket fra det elektriske anlæg ind gennem hullerne i resten af sædets underdel.
- Anbring sædets underdel på passagersiden.
- Forbind stikkene fra batteriet og det elektriske anlæg.
- Spænd sædernes underdele fast ved hjælp af de 4 skruer (2 i hver side).
- Indsæt de to korte dele af sikkerhedsselen i sædernes underdel (i hullerne ved siden af gearstangen) og pas på at hele selens endestykke føres igennem som vist på deltegnning A. Bemærk: Sikkerhedsselens trykknapper skal vende ind mod gearstangen som vist på tegningen.
- Løsn de to runde greb på sædets underdel.
- Træk beklædningen over sæderne som vist i figuren.
- Anbring sædet. Bemærk: Sædet kan reguleres i længden til 2 forskellige indstillinger i forhold til

barnets højde.

- Skru de to runde greb fast igen.
- Før sædets siddeplads nedad.
- Skru sikkerhedsskruen fast. Gentag samme fremgangsmåde med det andet sæde.
- Monter vindspejlet. Deltegnning A viser det monterede vindspejl.
- Fastspænd risten på røret med 3 skrueer.
- Placer vindspejlet fæstnet til motorhjelmen med de tre centrale tapper.
- Spænd vindspejlet fast på vognen med skrueerne.
- Fjern beskyttelsen fra bagakslen.
- Stik akslen ind i køretøjets bagende som vist på tegningen.
- Anbring driveren i den inderste del på en af de to bredeste hjul.
- Sæt hjulet fast på akslen med driveren vendt ind mod køretøjet.
- Sæt en spændeskive på akslen.
- Spænd hjulet fast med den medfølgende nøgle, brug en af de fire medfølgende møtrikker.
- Gentag samme fremgangsmåde for montering af baghjulet på den anden side. Pas på: udfør dette mens du holder akslen fast på den modsatte side ved hjælp af den anden medfølgende nøgle.
- Fjern beskyttelsen fra forakslerne.
- Sæt en spændeskive på akslen.
- Sæt et af de tilbageværende hjul fast på akslen (det er smallere end baghjulet).
- Sæt en spændeskive på akslen.
- Spænd hjulet fast med den medfølgende nøgle, brug en af de to tilbageværende møtrikker.
- Gentag samme fremgangsmåde for montering af forhjulet på den anden side.
- Tryk dækpropperne fast med et hårdt tryk på alle fire hjul.

KØRETØJETS EGENSKABER OG ANVENDELSE

- RADIO - Løsn de to skruer som vist på tegningen for at tage radioen ud og indsætte batterierne.
- Brug et stykke værktøj øverst på radioens forstyrke for at løsne det og trække radioen ud.
- Løsn skruerne på batterirummet.
- Indsæt to batterier af typen AA 1,5V og pas på at polretningen er rigtig. Luk dækslet igen over batterirummet. Pas på! Skrueerne skal altid spændes fast.
- Sæt antennen på og sæt radioen ind på sin plads i instrumentbrættet.
- Radiosens funktioner:
 - A - tilslutning for stik fra MP3-afspiller. PAS PÅ! Forbind MP3-afspilleren (medfølger ikke) til køretøjets radio med et kabel, der IKKE må være over 150 cm langt.
 - B - vælger for radiostationer
 - C - Tænd/sluk-knap
 - D - indikatorlys for tændt radio
 - E - drejeknap til justering af lydstyrke
 - F - justeringsknapper for digitalur
- Udstyr i kabinen:
 - A - rat
 - B - rigtig radio (se fig. 101)
 - C - Passager-håndtag
 - D - acceleratorpedal / elektrisk bremse
 - E - gearstang (se fig. 103 - 104)
 - F - flaskeholder (se fig. 105)
 - G - rum til MP3-afspiller
- GEARSTANG: Køretøjet er som udgangspunkt indstillet til første gearhastighed (1 - se billede). Det har også bakgear (R) og en nr. 2 hastighed (2), som anbefales til eksperter. For at kunne benytte nr. 2 hastighed, løsnes den røde stopper, der er placeret på gearstangen.
- Drej stopperen 90°, som vist på billedet, og fastgør den igen med skruen. Når gearstangen trækkes bagud, kan køretøjet fortsætte i nr. 2 hastighed.
- FLASKEHOLDER - Vognen er udstyret med to holdere til dåser eller flasker.
- KASSE og STØDDÆMPERE - Køretøjets bageste del er udstyret med en stor bagagekasse og hjulene er udstyret med rigtige støddæmpere.
- HJUL med GUMMIBELÆGNINGER Red Line Nitrite Traction™ - Hjulene er udstyret med gummibelægninger med henblik på et bedre vejgreb på enhver type terræn, for støjdæmpning og for bedre komfort under kørslen.
- SIKKERHEDSSELER - Sikkerhedsselen spændes fast ved at indføre den lange selens endestykke på spændet på det korte selestykke og trykke de to stykker sammen.
- Sikkerhedsselen løsnes ved at trykke på knappen på spændet samtidigt med at de to selestykker trækkes fra hinanden.
- Sikkerhedsselens længde kan reguleres ved at flytte spændet som vist på tegningen.

111 • TILBEHØR: Anhænger som skal tilsluttes til køretøjet (sælges separat).

UDSKIFTNING AF BATTERIET

PAS PÅ!: TEGNINGERNE AF BATTERIERNE ER KUN VEJLEDENDE. DIT BATTERI KAN EVENTUELT SE ANDERLEDES UD END DEN VISTE MODEL. DETTE HAR DOG INGEN INDFLYDELSE PÅ DEN VISTE RÆKKEFØLGE VED UDSKIFTNING OG OPLADNING.

- 112 • Løsn sikkerhedsskruerne i passagersædet og løft sædet opad;
- 113 • Skru de runde greb løs og fjern sædet;
- 114 • Løsn de to skruer i bunden af sædet. Frakobl stikkene fra batteriet og det elektriske anlæg.
- 115 • Træk sædets bundstykke ud og træk stikkene ud igennem det;
- 116 • Udskift batteriet.
 - Anbring sædets bundstykke igen efter at stikkene er ført ind igennem hullerne. Tilslut stikkene igen og anbring sædet på sin plads igen.
- 117 • PAS PÅ!: Husk altid at spænde de runde greb og skruerne fast igen.

OPLADNING AF BATTERIET

PAS PÅ!: GENOPLADNING AF BATTERIET OG ETHVERT ANDET INDGREB PÅ DET ELEKTRISKE ANLÆG MÅ KUN UDFØRES AF VOKSNE. BATTERIET KAN GENOPLADES UDEN AT TAGE DET UD AF LEGETØJET.

- 118 • Frakobl stikket A fra det elektriske anlæg fra stikket B fra batteriet ved at trykke på siderne.
- 119 • Sæt batteriopladerens stik ind i en almindelig stikkontakt og følg de vedlagte anvisninger. Tilslut stikket B med batteriopladerens stik C.
- 120 • Når genopladningen er tilendebragt, tages batteriopladerens stik ud af stikkontakten, herefter frakobles stik C fra stik B.
- 121 • Tryk stik B ind i stik A helt i bund, indtil det klikker fast.
 - PAS PÅ!: Når genopladningen er fuldført skal de runde greb og skruerne altid skrues fast igen.
- 122 • Batteriet kan også genoplades uden for køretøjet; hvis du således har et ekstra batteri, kan barnet fortsætte sin leg uden afbrydelser.

SUOMI

Kiitos, että valitsit PEG PEREGO® -tuotteen. PEG PEREGO on vienyt lapsia ulos jo 60 vuoden ajan. Vastasyntyneet vaunuissa, sitten rattaissa ja vielä myöhemmin akkukäyttöisissä ja poljettavissa leikkiajoneuvoissa.

Tutustu sivustollamme koko tuotevalikoimaamme, löydät uutuudet ja muita tietoja Peg Perego -maailmasta

www.pegperego.com

Peg Perego S.p.A. on yritys, jonka laadunhallintajärjestelmän on sertifiointi **TÜV Italia Srl** standardin ISO 9001 mukaisesti. Sertifiointi antaa asiakkaille ja kuluttajille takuun yrityksen läpinäkyvyydestä ja luottamusta sen toimintatapaan.

TÄRKEITÄ TIETOJA

Lue tämä käyttöohje huolellisesti, jotta tutustut mallin käyttöön ja voit opettaa lapsen ajamaan oikein, turvallisesti ja mukavasti. Säilytä käyttöohje vastaisen varalle.

Jos luovutat tuotteen toiselle henkilölle, varmista että ohjekirja seuraa sen mukana.

Ennen ajoneuvon ensimmäistä käyttöä akkua on ladattava 18 tuntia. Tämän menettelyn laiminlyöminen saattaa aiheuttaa akulle pysyviä vaurioita.

- **Ikä 6 +**
- **Sallittu maksimipaino 60 kg**
- Kaksipaikkainen ajoneuvo
- 1 ladattava, suljettu lyijy Akku 24 V 12Ah
- 2 vetävää pyörää
- 2 moottoria 340 W
- Ykkösvaihteen nopeus 5 km/h
- Kakkosvaihteen nopeus 10 km/h
- Peruutusvaihteen nopeus 5 km/h

Älä ylitä 60 kg:n sallittua kokonaismaksimipainoa. Painorajoitukseen on laskettu matkustajat ja mahdollinen kuorma.

Peg Perego pitää oikeuden tehdä teknisistä tai tuotannollisista syistä malleihin ja tämän julkaisun tietoihin muutoksia milloin tahansa.

VAATIMUSTENMUKAISUUSVAKUUTUS

CE-merkillä varustettu tuote, joka on suunniteltu ja hyväksytty soveltuvien EU-direktiivien mukaan ja joka on tarkoitettu kyseiset määräykset täytäntöönpaneville markkinoille ja maihin.

TUOTTEEN NIMI

Polaris Ranger RZR Green Shadow

TUOTTEEN TUNNISTUSKOODI

IGOD0534

VIITENORMIT (alkuperä)

Directive on the safety of toys 2009/48/EC
Standard EN 71-1 + EN 71-2
Standard EN 71-3
Standard EN 62115

Directive on the electromagnetic compatibility 1999/5/CE or RED 2014/53/UE
Standard EN 55014
Standard EN 55022
Standard EN 61000

Directive on WEEE - RAEE 2003/108/EC
Directive on batteries and accumulator 2008/103/EC

Directive on RoHS 2011/65/UE - EN 50581:2012
Reg. (CE) n.1907/2006 (Reach) allegato XVII-51 &52 phthalates in toys

Ei vastaa tieliikennesääntöjä eikä siis voi ajaa yleisillä teillä.

VAATIMUSTENMUKAISUUSVAKUUTUS

Peg Perego S.p.A. vakuuttaa omalla vastuullaan, että kyseinen tuote on käynyt läpi sisäiset testit ja että se on tyyppihyväksytty voimassa olevien määräysten mukaisesti ulkopuolisissa, riippumattomissa laboratorioissa.

AIKA JA PAIKKA

Italia - 10. 09. 2018

Peg Perego S.p.A.
via A. De Gasperi, 50
20862 - Arcore (MB) - ITALIA

TURVALLISUUSMÄÄRÄYKSET

Leikkikalumme vastaavat Euroopan lelujä koskevia turvallisuusmääräyksiä (Euroopan neuvoston säätämät turvallisuusvaatimukset) sekä "U.S. Consumer Toy Safety Specification"-määräyksiä. Ne ovat lisäksi saaneet lelujen turvallisuusviranomaisten hyväksynnän direktiivin 2009/48/EY mukaisesti. Ne eivät vastaa tieliikennesääntöjä eikä niillä siis voi ajaa yleisillä teillä.

- **VAROITUS!** Tämä lelu ei sovellu alle 6-vuotiaille lapsille sen suuren nopeuden vuoksi.
- **HUOMAA!** Ei sovellu alle 3-vuotiaille lapsille. Sisältää pieniä osia, jotka voivat nieltyinä tai hengitysteihin joutuessaan aiheuttaa tukehtumisen.
- **VAROITUS!** ÄLÄ KOSKAAN KÄYTÄ lelua yleisillä teillä.
- **HUOMIO!** Ajoneuvon käyttäminen julkisilla teillä tai vesiteiden tai uima-altaiden läheisyydessä tai ahtaissa tiloissa voi aiheuttaa tapaturmavaaran käyttäjälle ja/tai sivullisille. Aikuisen täytyy aina valvoa käyttöä.
- Lasten on aina pidettävä jalkineita ajoneuvon käyttämisen aikana.
- Ajoneuvon käytön aikana on varottava, etteivät lapset laita käsiä, jalkoja tai muita kehon osia, vaatteita tai muita esineitä lähelle liikkuvia osia.
- Älä koskaan kastele ajoneuvon osia, kuten moottoria, järjestelmiä, painikkeita jne.
- Älä käytä ajoneuvon läheisyydessä bensiiniä tai muita tulenarkoja aineita.
- Ajoneuvoa saa käyttää vain yksi lapsi kerrallaan, ellei ajoneuvo kuulu kaksipaikkaisten ajoneuvojen luokkaan.

SÄHKÖ- JA ELEKTRONIIKKALALAITEROMUDIREKTIIVI WEEE (vain EU)

- Kun tuotteen käyttöikä on päättynyt, se luokitellaan WEEE-jätteeksi eikä sitä siis saa hävittää kotitalousjätteen tavoin, vaan se on toimitettava erilliskeräykseen.
- Toimita jäte asianmukaiseen keräykseen.
- Tuotteen elektronisissa osissa olevat vaaralliset aineet saattavat aiheuttaa vaaraa henkilöiden terveydelle ja ympäristölle, ellei tuotteita hävitetä asianmukaisella tavalla.
- Jätessään yli vedetty rasti osoittaa, että tuote on toimitettava erilliskeräykseen.



AKUN HÄVITTÄMINEN

- Suojele sinäkin ympäristöä.
- Älä heitä käytettyä akkua kotitalousjätteisiin.
- Toimita se käytettyjen akkujen keräyskeskukseen tai erikoisjätteen keräyskeskukseen. Kysy tietoja paikallisilta viranomaisilta.



PARISTOJA 1,5 V - LR44 KOSKEVIA HUOMAUTUKSIA

- Aikuisen tulee asentaa paristot tai valvoa niiden asentamista. Älä anna lasten leikkiä paristoilla.
- Paristot saa vaihtaa vain aikuinen.
 - Käytä vain valmistajan mainitsemaa paristotyyppiä.
 - Noudata polariteettiä +/-
 - Älä aiheuta syöttöliitinten oikosulkua, se aiheuttaa tulipalo- tai räjähdysvaaran.
 - Poista aina paristot, kun lelu on pitkään käyttämättä.
 - Älä heitä paristoja tuleen.
 - Älä koskaan yritä ladata paristoja, elleivät ne ole ladattavaa tyyppiä.
 - Älä sekoita keskenään vanhoja ja uusia paristoja.
 - Poista tyhjät paristot.
 - Toimita tyhjät paristot käytettyjen paristojen kierrätykseen.



AKKUA KOSKEVIA HUOMAUTUKSIA

Aikuisen tulee ladata akku tai valvoa sen lataamista. Älä anna lasten leikkiä akulla.

AKUN LATAAMINEN

- Lataa akku laturin mukana toimitettujen ohjeiden mukaisesti. Älä koskaan lataa yli 24 tuntia.
- Lataa akku aina ajoissa, heti kun ajoneuvon nopeus alkaa hidastua. Näin vältät sen vahingoittumisen.
- Jos ajoneuvo on pitkään käyttämättä, muista ladata akku ja pitää se kytkettynä irti järjestelmästä. Lataa akku vähintään kolmen kuukauden välein.
- Akkua ei saa ladata ylösalaisin.
- Älä unohda akkua lataukseen! Tarkista säännöllisesti.
- Käytä vain toimitettua laturia ja alkuperäistä PEG PEREGO -akkua.
- Akku on suljettu ja huoltovapaa.
- Älä irrota akkulatoria pistorasista johdosta vetämällä.
- Älä siirrä lelua akkulatorin johdosta vetämällä.
- Älä peitä akkulatorin johtoa, ettei se ylikuumentune.
- Älä aseta johtoa ja/tai akkua kuumalle pinnalle.
- Kiinnitä huomiota siihen, miten ja missä kelaat johdon, ettet vaurioita sitä tai heikennä sen toimintaa.

HUOMIO

- **AKKU SISÄLTÄÄ MYRKYLLISIÄ, SYÖVYTTÄVIÄ AINEITA. ÄLÄ PEUKALOI SITÄ.**
- Akku sisältää happopohjaisia elektrolyyttejä.
- Älä anna akun liittimien joutua keskenään suoraan kosketukseen, vältä kovia iskuja: tulipalo- ja/tai räjähdysvaara.
- Lataamisen aikana akussa muodostuu kaasua. Lataa akku hyvin tuuletetussa tilassa, etäällä lämmönlähteistä ja tulenaroista aineista.
- Tyhjä akku täytyy poistaa ajoneuvosta.
- Vältä akun sijoittamista vaatteiden päälle, ne saattavat vahingoittua.
- Käytä ainoastaan suositeltuja paristo- tai akkutyyppejä.

JOS AKKU VUOTAA

Suojaa silmät. Vältä suoraa kosketusta akkuhapon kanssa. Suojaa kädet. Laita akku muovikassiin ja noudata akkujen hävittämistä koskevia ohjeita.

JOS IHO TAI SILMÄT JOUTUVAT KOSKETUKSIIN AKKUHAPON KANSSA

Pese kohta runsaalla, juoksevalla vedellä. Ota välittömästi yhteys lääkäriin.

JOS AKKUHAPPOA JOUTUU NIELUUN

Huuho suu ja sylje. Ota välittömästi yhteys lääkäriin.

AJONEUVON HUOLTO JA KUNNOSSAPITO

- Älä pura tai yritä korjata ajoneuvoa itse. Ota yhteyttä valtuutettuun Peg Perego -huoltoliikkeeseen.
- Ei ole suositeltavaa jättää leikkikaluja tilaan, jonka lämpötila voi laskea nollan alapuolelle. Leikkikalun käyttäminen ennen kuin sen lämpötila on nollan yläpuolella voi aiheuttaa moottorille ja akuille pysyviä vaurioita.
- Tarkista ajoneuvon kunto säännöllisesti, erityisesti sähköjärjestelmä, pistokkeiden liittännät, suojatulpat ja laturi. Jos havaitset vian, sähköistä ajoneuvoa ja laturia ei saa käyttää.
- Irrota akkulatori tuotteesta ennen tuotteen puhdistusta, huoltoa tai muuta käsittelyä.
- Korjauksiin saa käyttää vain alkuperäisiä PEG PEREGO -varaosia.
- PEG PEREGO ei vastaa vahingoista, mikäli sähköjärjestelmään on koskettu.
- Älä jätä ajoneuvon akkua lähelle lämmönlähteitä, kuten lämpöpatteria, takkaa tms.
- Suojaa ajoneuvo vedeltä, sateelta, lumelta jne. Ajoneuvon käyttäminen hiekassa tai mudassa voi aiheuttaa vahinkoa painikkeille, moottorille ja välityspyörästöille.
- Vuotele säännöllisesti (kevyellä öljyllä) liikkuvat osat, kuten laakerit, ohjaus jne.
- Ajoneuvon pinnat voidaan puhdistaa kostealla liinalla ja tarvittaessa kotitalouden puhdistusaineilla, jotka eivät ole hankaavia.
- Vain aikuiset saavat suorittaa puhdistustoimenpiteet.
- Älä koskaan pura ajoneuvon tai moottorin mekanismeja ilman PEG PEREGO:n valtuutusta.

SÄÄNNÖT TURVALLISTA AJOA VARTEN

Lapsen turvallisuuden takaamiseksi: lue seuraavat ohjeet ja noudata niitä tarkkaan ennen ajoneuvon käynnistämistä.

- Opetä lapsi käyttämään ajoneuvoa oikein, jotta hän osaa ajaa turvallisesti ja pitää hauskaa.
- Lelua täytyy käyttää varoen, sen käyttäminen vaatii taitoa. Vältä putoamista tai törmäämistä, joka voi aiheuttaa vahinkoa käyttäjälle tai muille henkilöille.
- Varmista ennen liikkeelle lähtöä, että reitti on vapaa henkilöistä ja muista esteistä.
- Kädet täytyy aina pitää ohjaustangolla/-pyörällä ja on aina katsottava eteenpäin.
- Jarruta aina ajoissa törmäysten välttämiseksi.

HUOMIO! Tuotteessa on jarrutusjärjestelmä, jonka käyttäminen edellyttää, että aikuinen on opettanut lapselle miten on toimittava.

TOINEN NOPEUS (mallikohtainen)

Aluksi on suositeltavaa käyttää ensimmäistä vaihdetta. Ennen toisen vaihteen kytkemistä on varmistettava, että lapsi on oppinut käyttämään oikein ohjaustankoa/-pyörää, ensimmäistä vaihdetta, jarrua, ja että hän on totuttu käyttämään ajoneuvoa.

HUOMIO!

- Tarkista, että pyörien kaikki pultit/mutterit ovat tukevasti kiinni.
- Kun lelua käytetään ylikuormittavissa olosuhteissa kuten pehmeässä ja syvässä hiekassa tai mudassa tai vaikkeissa ja epätasaisissa maastoissa, ylikuormakytin katkaisee sähkön automaattisesti. Kuulet AJOITTAISEN ÄÄNIMERKIN 30 sekunnin ajan, minkä jälkeen lelu on sähkö kytketään takaisin ja ajoneuvo voidaan jälleen käyttää.
- Jalka tulee poistaa kaasupolkimelta jarrujen kytkemiseksi.

ÄÄNIMERKKIEN MERKITYS

- **YKSI ÄÄNIMERKKI** tarkoittaa, että lelu on käyttövalmis.
- **JATKUVA ÄÄNIMERKKI 10 sekunnin ajan** tarkoittaa, että akku on täysin tyhjä eikä lelua voida käyttää. Lataa akku tai vaihda se toiseen ladattuun akkuun.
- **AJOITTAISEN ÄÄNIMERKKI 30 sekunnin ajan** tarkoittaa, että moottorit ovat ylikuumentuneet. Lelu pysäytetään vähintään 30 sekunniksi moottorien jäädyttämiseksi.
- Lelu saattaa ylikuumentua leikittäessä pitkään yhdessä seuraavista olosuhteista:
 - 1 - Kuljetettava kuorma on liian painava.
 - 2 - Kiivettävä rinne on liian jyrkkä.
 - 3 - Lelulla on ajettu korkeaan ruohikkoon.
 - 4 - Maasto on liian pehmeä (muta tai hiekka).
 - 5 - Ajettava pinta on epätasainen kuten vaikea ja epätasainen maasto, kivikko tai puiden juuret.
 - 6 - Eri olosuhteiden yhdistelmät

HUVIA ILMAN KESKEYTYSTÄ: Pidä vara-akku ladattuna käyttöä varten.

ONGELMIA?

EIKÖ AJONEUVO TOIMI?

- Kun lelua käytetään ylikuormittavissa olosuhteissa kuten ajoneuvon ajaminen päin kiinteää kohdetta, pehmeässä ja syvässä hiekassa tai mudassa tai vaikkeissa tai epätasaisissa maastoissa, ylikuormakytin nollautuu automaattisesti. Ylikuormakytin nollautuu automaattisesti vähintään 30 sekunnin kuluttua. Normaalin ajamisen jatkamiseksi ajo ylikuormittavissa olosuhteissa tulee kuitenkin lopettaa.
- Paina kaasupoljinta käynnistäaksesi ajoneuvon. Yksi ÄÄNIMERKKI ilmoittaa, että lelu on käyttövalmis.
- Jos annat ajoneuvon käydä tyhjäkäynnillä yli 10 minuuttia, se tulee käynnistää uudelleen. Paina poljinta ja odota ÄÄNIMERKKIÄ.
- Jos ajoneuvosta kuuluu JATKUVA ÄÄNIMERKKI, akku tarvitsee ladata.
- Ellei ajoneuvosta kuulu äänimerkkiä aluksi, akun lataus on erittäin alhainen ja se tulee ladata.
- Jos ongelma jatkuu latauksen jälkeen, vie akku ja laturi tarkistettaviksi huoltoliikkeeseen.
- Tarkista, että kaikki liittimet on liitetty oikein.
- Tarkista sähkökatkaisimet. Vaihda tarvittaessa.
- Tarkista, että akku on kytketty sähköjärjestelmään.

EIKÖ AJONEUVOSSA OLE TEHOA?

- Lataa akut. Jos ongelma toistuu lataamisen jälkeen, anna huoltoliikkeen tarkistaa akku ja laturi.

HUOLTO

PEG PEREGO tarjoaa myynnin jälkeisen huoltopalvelun, joko suoraan tai valtuutettujen huoltokeskusten verkon kautta, mahdollisia korjauksia tai vaihtoja sekä alkuperäisten varaosien hankkimista varten.

Voit ottaa yhteyttä huoltoon sivustollamme <http://www.pegperego.com>

Asioimista varten on tunnettava tuotteen sarjanumero. Sarjanumero löytyy varaosia koskevalta sivulta.

REKLAMAATIO-OIKEUS

Ajoneuvoon liittyvä reklamaatio-oikeus on kaksi vuotta. Reklamaatio-oikeus kattaa ajoneuvon kaikki osat normaalin ja oikean käytön yhteydessä. Lue sen vuoksi käyttöohje huolellisesti ennen ajoneuvon käyttöönottoa. Täytä alla oleva lomake ja säästä käyttöohje sekä ostokuitti mahdollista reklamaatiotapausta varten.

Menettelyohje reklamaatiotapauksessa:

Mikäli ajoneuvossa on virheitä tai puutteita, ota yhteyttä ostopaikkaan. Jatkuvan laadunvarmistuksen kannalta on tärkeää, että osaat kertoa alla olevat ajoneuvoa koskevat tiedot ottaessasi yhteyttä ostopaikkaan.

Mikäli reklamaatiota ei voida selvittää puhelimitse, ajoneuvo lähetetään seuraavaan osoitteeseen:

ISOJOEN KONEHALLI OY

KESKUSTIE 26

KAUHAJOKI 61850

Phone: +358 20 132 3280

Fax: +358 20 132 3257

www.ikh.fi <<http://www.ikh.fi>>

Voit luonnollisesti myös ottaa yhteyttä Maki Serviceen (service@maki.dk).

Ajoneuvot vastaanotetaan korjattaviksi ainoastaan, kun asiasta on sovittu etukäteen. Emme ota vastaan ajoneuvoja, joiden lähetyksestä ei ole sovittu etukäteen.

Reklamaatiotapauksissa käytettävä lomake:

Nimi:

Osoite:

Postinumero/postitoimipaikka:

Yhteyshenkilö:

Puhelinnumero:

Ajoneuvon tiedot:

Tuotekoodi (viivakoodinumero):

Valmistuspäivä:

Tarkistusnumero ("Controllo"):

Ostopäivä:

Reklamaation syy

Ystävällisin terveisin

Peg Peregó S.p.A. / Maki A/S

ASENNUSOHJEET

HUOMIO

VAIN AIKUISET SAAVAT SUORITTAA

ASENNUSTOIMENPITEET.

OLE VAROVAINEN PURKAESSASI AJONEUVOA PAKKAUKSESTA.

KAIKKI RUUVIT JA PIKKUOSAT OVAT

PAKKAUKSEN SISÄLLÄ OLEVASSA PUSSISSA.

AKKU SAATTAÄ JO OLLA ASENNETTU

TUOTTEESEEN.

Älä käytä lelua, jos se vaikuttaa vaurioituneelta avattuasi pakkauksen. Ota yhteyttä myyntipisteeseen tai soita huoltoliikkeeseen.

Pidä lapset etäällä asennuksen aikana pienten osien (nielemisvaara) ja niitä sisältävien muovipussien (tukehtumisvaara) aiheuttamien vaarojen vuoksi.

Tarvitset lelun asennukseen taltta- ja ristipäisen ruuvimeisselin, vasaran ja pihdit.

ASENNUS

- 1 • Ruuvaa auki istuimien pohjan neljä kiinnitysruuvia.
- 2 • Irrota istuimen pohja akun puolelta ja poista liittimet johdoista.
- 3 • Poista myös toinen istuimen pohja.
- 4 • Irrota akku ja akun pohja.
- 5 • Ruuvaa auki alustan takaosan kiinnikkeiden kiinnitysruuvit.
- 6 • Irrota alustan takaosan kaksi kiinnikettä.
- 7 • Vedä alustaa nuolen osoittamaan suuntaan moottoriryhmän vetämiseksi kokonaan ulos.
- 8 • Aseta alustan takaosan kiinnikkeet paikoilleen ja kiristä ruuvit.
- 9 • Työnnä perävaunun kiinnitysosa rungon takaosaan, niin että 4 reikää ovat kohdakkain kuvan osoittamalla tavalla. Ruuvaa kiinni pakkauksessa olevilla ruuveilla (2 yläruuvia ja 2 alaruuvia).
- 10 • Nosta ylös kaksi iskunvaimenninta (1). Laita ne korin aukkoihin (2).
- 11 • Kiinnitä iskunvaimentimet koriin kahdella tapilla (yksi molemmin puolin). Huomaa: Pakkauksessa on kaksi varatappia.
- 12 • Aseta pakoputki kuten kuvassa.
- 13 • Kiinnitä pakoputki toimitetulla ruuvilla.
- 14 • Aseta paikalleen peräkontti.
- 15 • Työnnä alustaan peräkontin etuosan kielekkeet (kaksi molemmilla puolilla).
- 16 • Työnnä pohjaan saakka kaksi rautaputkea (yksi molemmilla puolilla), kuten kuvassa.
- 17 • Kiinnitä peräkontti kolmella toimitetulla ruuvilla. HUOMIO: Keskiruuvi kiristetään kuten seuraavassa kuvassa.
- 18 • Paina tappia ruuvien kulkuaukkojen kohdistamiseksi.
- 19 • Ennen sivusuojusten asentamista katso kuvasta miten säleiköt sijoitetaan niiden tukiin.
- 20 • Kiinnitä säleikkö tukeen alarenkaan avulla, kuten kuvassa.
- 21 • Päätä kiinnittäminen laittamalla paikalleen ylärengas. Tarkista, että säleikön etuosa tulee oikein paikalleen.
- 22 • Yksityiskohdassa A näkyy säleikön etuosa, jota ei vielä ole kiinnitetty. Yksityiskohdassa B säleikkö on oikein kiinnitetty.
- 23 • Ruuvaa 2 yläruuvia auki, kuten kuvassa on osoitettu, ja poista korin sivupaneelit.
- 24 • Aseta paikoilleen sivusuojukset kuten kuvassa. Varmista, että asennat osat ritilä ulospäin. Päätä asennus työntämällä suojuksia eteenpäin, kunnes ne naksahtavat paikoilleen.
- 25 • Aseta sitten korin sivupaneelit kuvassa osoitettuun kahteen pisteeseen niiden kiinnittämistä varten.
- 26 • Kiinnitä yläprofilit peräkonttiin toimitetuilla ruuveilla.
- 27 • Päätä takakontin kiinnittäminen ruuvaamalla kiinni kaksi ruuvia matkustamon sisäpuolelta.
- 28 • Takamaski:
 - A - korin kiinnityskohta
 - B - rautaputken kiinnityskohta
 - C - pakoputken aukko
 - D - korin kiinnityskielekkeet
- 29 • Aseta takamaski paikalleen yhdistäen kirjaimilla A, B ja C merkityt kohdat.
- 30 • Nosta takamaskin yläosaa kiinnityskielekkeiden (D) kiinnittämisen helpottamiseksi.
- 31 • Kiinnitä takamaski kahdella ruuvilla kuten kuvassa.
- 32 • Kiinnitä takamaski lopuksi ruuvilla pakoputken alta.
- 33 • Työnnä turvakaaren pystyputket (vasemmalla ja oikealla) ylärunkoon (istuimien taakse) ja paina voimalla. Huomaa: Oikean ja vasemman puolen tunnistamiseksi verkon putken paikan täytyy olla kaukana korista ja aukon edessä ja ylemmän V-aukon täytyy olla taaksepäin.

- 34 • Työnnä verkon putken yläosa turvakaaren alempaan kiinnityskohtaan.
- 35 • Kiinnitä kaksi pystysuoraa putkea toimitetulla standardiruuvilla.
- 36 • Ruuvaa sivuputket pystysuoriin putkiin.
- 37 • Asenna takaturvakaaren putket (oikealle ja vasemmalle).
- 38 • Ruuvaa yläosa kiinni.
- 39 • Ruuvaa alaosa kiinni.
- 40 • Asenna poikkiputken tuet takaturvakaaren putkiin.
- 41 • Tukien aukkojen täytyy olla vaakasuorassa, ei ylöspäin.
- 42 • Asenna poikittaisturvakaaren putki tukiiin.
- 43 • Laita metalliruuvi takareikään ja mutteri etureikään (molemmiin puoliin).
- 44 • Kiristä ruuvit.
- 45 • Turvakaaren poikittaistaputkessa on 3 koloa valojen tukia varten. Huomaa: Kolon leveämmän osan (kohta B) täytyy olla taaksepäin. Sijoita poikittaistaputki pystyputkiin.
- 46 • Kiinnitä turvavyöt (ja turvakaaren yläosa) turvakaaren pystyputkiin ruuveilla (ruuvit ovat erillisessä pussissa).
- 47 • Asenna turvakaareen valojen tuet (ruuvien reikien täytyy olla takana ylöspäin).
- 48 • Kiinnitä kattoon kolme sumuvaloa toimitetuilla ruuveilla (yksi valoa kohta).
- 49 • Ruuvaa takaverkko kiinni lavan alustaan kolmella mukana toimitetulla ruuvilla. Varmista, että asennat verkon oikeaan suuntaan.
- 50 • Kiinnitä verkko turvakaaren yläosaan, niin että kaikki siihen kuuluvat tapit kiinnittyvät paikoilleen, kuten kuvassa.
- 51 • Etumaski:
- A - korin kiinnityskielekkeet
 - B - korin kiinnityskohta
 - C - alustan kiinnityskohta
 - D - konepellin kiinnityskohta
 - E - etuturvakaaren kiinnityskohta
- 52 • Aseta paikalleen etumaski työntämällä se koriin kirjaimilla A ja B merkittyihin kohtiin. Pidä kättäsi ajoneuvon korin sisäpuolella ja paina etumaskia ja korin kohdasta B (kuten kuvan ympyrässä).
- 53 • Työnnä etumaskin keskikohtaa kielekkeen D kohdalla sen kiinnittämiseksi konepeltiin.
- 54 • Paina etumaskin alaosa kahden kielekkeen C kiinnittämiseksi.
- 55 • Sijoita etuturvakaari paikalleen työntämällä se tappeihin.
- 56 • Huomioi turvakaaren pohja-osa, jonka täytyy mennä maskin aukkoon E kuten kuvassa.
- 57 • Kiinnitä turvakaari toimitetulla ruuvilla.
- 58 • Kiinnitä turvakaari lopuksi kahdella etuosan ruuvilla.
- 59 • Paina yhteen kaksi ohjauspyörän osaa, jotta ne kiinnittyvät toisiinsa.
- 60 • Laita paikalleen ohjauspyörän keskiosa.
- 61 • Poista ohjauspylvään muovisuojus.
- 62 • Aseta ohjauspyörä paikalleen kohdistuen reiät pylvään reikiin.
- 63 • Kiinnitä ohjauspyörä kierteitettyllä tapilla ja mutterilla (mutteri kiinnitetään kuusikulmaisen reikään, kierteitetty tappi pyöreään reikään), pidä mutteria paikallaan painamalla sitä.
- 64 • Sijoita matkustajan kahva kojelaudan aukkoon.
- 65 • Kiinnitä kahva toimitetulla ruuvilla.
- 66 • Paina säiliön korkki paikalleen.
- 67 • Laita istuimen pohja (aikaisemmin irrotettu) paikalleen kuljettajan puolelta.
- 68 • Sijoita akku (ladattu) matkustajan istuimen alla olevaan tilaan.
- 69 • Työnnä akun ja sähköjärjestelmän liitin istuimen pohjan reikiin.
- 70 • Laita istuimen pohja matkustajan puolelle.
- 71 • Liitä akun ja sähköjärjestelmän liittimet.
- 72 • Kiinnitä istuimien pohjat neljällä ruuvilla (kaksi molemmilla puolilla).
- 73 • Aseta istuimien pohjiin turvavöiden kaksi lyhyttä osaa (vaihdevivun lähellä oleviin reikiin). Varmista, että työnnät paikalleen koko turvavyön yksityiskohdassa A näkyvän osan. Huomaa: Turvavöiden lukkojen painikkeiden on oltava vaihdevipuun päin kuten kuvassa.
- 74 • Ruuvaa auki nupit istuimen pohjasta.
- 75 • Aseta päällykset istuimiin kuvan mukaan.
- 76 • Aseta istuin kohdalleen. Huomaa: Istuinta voidaan säätää pituussuunnassa kahteen eri asentoon lapsen pituuden mukaan.
- 77 • Kiristä nupit.
- 78 • Laske istuinosa alas.
- 79 • Ruuvaa kiinni turvaruuvi. Toista toimenpiteet toiselle istuimelle.
- 80 • Asenna tuulilasi. Kohdassa A näkyy tuulilasi asennettuna.
- 81 • Kiinnitä ritilä putkeen 3 ruuvilla.
- 82 • Kiinnitä tuulilasi konepeltiin kolmella kielekkeellä.
- 83 • Kiinnitä tuulilasi ajoneuvon ruuveilla.
- 84 • Poista taka-akselin suojukset.
- 85 • Työnnä taka-akseli ajoneuvon takaosaan kuten

kuvassa.

- 86 • Sijoita vetopyörä toisen leveämmän pyörän sisään.
- 87 • Työnnä pyörä akseliin vetopyörä ajoneuvon päin kuten kuvassa.
- 88 • Laita akseliin välirengas.
- 89 • Kiinnitä pyörä toimitetun avaimen avulla yhdellä pultilla.
- Toista toimenpide toisen puolen takapyörälle.
- Huomio: Tee toimenpiteet pitäen akselia paikallaan toiselta puolelta toisen toimitetun avaimen avulla.
- 90 • Poista etuakselin suojukset.
- 91 • Laita akseliin välirengas.
- 92 • Työnnä toinen jäljelle jääneistä pyöristä (takapyörä) kapeammat akseliin.
- 93 • Laita akseliin välirengas.
- 94 • Kiinnitä pyörä toimitetun avaimen avulla toisella jäljelle jääneellä mutterilla.
- Toista asennustoimenpide toisen puolen pyörälle.
- 95 • Paina keskiösuojukset kiinni neljään pyörään.

AJONEUVON OMINAISUUDET JA KÄYTTÖ

- 96 • RADIO - Avaa kaksi ruuvia kuten kuvassa radion irrottamiseksi ja paristojen asentamiseksi.
- 97 • Käytä työkalua vipuna ja irrota radion etupaneeli.
- 98 • Avaa paristokotelon luukun ruuvi.
- 99 • Laita koteloon AA 1,5 V paristoa polariteetin mukaisesti. Sulje paristokotelon luukku.
- HUOMIO: Ruuvaa aina ruuvi kiinni.
- 100 • Laita antenni ja radio paikalleen kojelautaan.
- 101 • Radion toiminnot:
- A - MP3-soittimen liittimen pistorasia. HUOMIO!: Liitä MP3-soitin (ei kuulu toimitukseen) auton radioon johdolla, jonka pituus ei saa yltää 150 cm.
 - B - radioasemien valitsin
 - C - painikkeet on/off
 - D - radion toiminnan merkkivalo
 - E - äänenvoimakkuuden säätö
 - F - digitaalikelon asetuspainikkeet
- 102 • Matkustamon osat:
- A - ohjauspyörä
 - B - toimiva radio (katso kuvaa 101)
 - C - matkustajan kahva
 - D - kaasupoljin/sähköjarru
 - E - vaihdevipu (katso kuvaa 103 - 104)
 - F - pullonpidin (katso kuvaa 105)
 - G - MP3-soittimen kotelo
- 103 • VAIHDEVIPU: ajoneuvon oletusasetuksena on ykkösvaihte (1 - ks. kuva). Siinä on myös peruutusvaihte (R) ja kakkosvaihte (2), jota suositellaan vain taitaville kuskeille. Kakkosvaihteen käyttöä varten on vaihdevivun punainen lukitus kierrettävä auki.
- 104 • Kierrä lukitusta 90°, kuvassa näkyvällä tavalla, ja kiinnitä se ruuvilla. Ajoneuvo kulkee kakkosnopeudella vaihdevivusta taaksepäin vetämällä.
- 105 • PULLONPIDIN - Pullonpitimessä on kaksi paikkaa tölkeille tai pulloille.
- 106 • PERÄKONTTI ja JOUSITUS - Ajoneuvon perässä on tilava tavaratila ja pyörissä on oikeat toimivat jousitukset.
- 107 • KUMIOSALLA VARUSTETUT PYÖRÄT Red Line Nitrile Traction™ - Pyörissä on kumiosa paremman pidon takaamiseksi kaikilla maaperillä, se vähentää melua ja mahdollistaa paremman ajomukavuuden.
- 108 • TURVAVYÖT - Turvavyö kiinnitetään työntämällä pitemmän osan pää lyhyen osan lukkoon ja painamalla osia yhteen.
- 109 • Turvavyö irrotetaan painamalla lukon painiketta ja irrottamalla osat toisistaan.
- 110 • Turvavyön pituutta säädetään siirtämällä solkea kuten kuvassa.
- 111 • LISÄVARUSTE: ajoneuvon kiinnitettävä perävaunu (myydään erillisinä).

AKUN VAIHTAMINEN

- IHUOMIO: AKKUJEN KUVAT OVAT VAIN VIITTEELLISIÄ. AKKU VOI OLLA ERILAINEN KUIN KUVASSA. SE EI VAIKUTA KUVATTUIHIN VAIHTO-JA LATAUSOHJEISIIN.
- 112 • Ruuvaa auki matkustajan istuimen turvaruuvi ja nosta istuin ylös.
- 113 • Ruuvaa auki nupit ja poista istuin.
- 114 • Ruuvaa auki istuimen pohjan kaksi ruuvia. Kytke irti akun ja sähköjärjestelmän liittimet.
- 115 • Irrota istuimen pohja ja poista liittimet.
- 116 • Vaihda akku.
- Laita istuimen pohja paikalleen kun liittimet on viety aukkojen läpi. Kytke liittimet ja laita istuin paikalleen.
- 117 • HUOMIO: Ruuvaa aina kiinni kaikki nupit ja ruuvit.

AKUN LATAAMINEN

- HUOMIO: VAIN AIKUISET SAAVAT LADATA AKUN JA TEHDÄ SÄHKÖJÄRJESTELMÄÄN LIITTYVIÄ TOIMENPITEITÄ.
- AKKUA EI VÄLTÄMÄTTÄ TARVITSE IRROTTAA LEIKKIAJONEUVOSTA LATAAMISTA VARTEN.
- 118 • Kytke sähköjärjestelmän liitin A irti akun liittimestä B painamalla niitä sivulta.
- 119 • Kytke laturin pistoke kodin pistorasiaan noudattaen liitteenä olevia ohjeita. Kytke liitin B laturin liittimeen C.
- 120 • Kun lataaminen on suoritettu, irrota laturin pistoke pistorasiasta ja irrota sitten liitin C liittimestä B.
- 121 • Työnnä liittintä B liittimeen A pohjaan saakka, kunnes se naksahda paikalleen.
- HUOMIO: Kun lataaminen on tehty, muista aina ruuvata kiinni kaikki nupit ja ruuvit.
- 122 • Akku voidaan ladata myös irrotettuna ajoneuvosta. Näin voit pitää vara-akkaa ladattuna ja lapsi voi aina jatkaa leikkiään.

NORSK

PEG PEREGO® takker for at dere har valgt dette produktet. I mer enn 60 år har PEG PEREGO tatt med barn ut på tur: Som nyfødte, i barnevognene, og senere med pedell- og batteridrevne leker.

Du kan lese om hele produktspektret vårt, nye produkter og annen informasjon om Peg Perego på nettstedet vårt

www.pegperego.com

Peg Perego S.p.A. er en bedrift med kvalitetsstyringssystem sertifisert av **TÜV Italia Srl** i samsvar med standard ISO 9001. Sertifiseringen garanterer kundene og forbrukerne åpenhet og tillit til bedriftens arbeidsmåte.

VIKTIG INFORMASJON

Les denne håndboken nøye for å bli kjent med hvordan man bruker denne modellen, og hjelpe dere til å lære barnet deres hvordan man kjører på en riktig, trygg og allikevel gøyall måte. Ta vare på håndboken for framtidige konsultasjoner.

Pass på at instruksjonsheftet følger ved salg av produktet til en tredjepart.

Før man tar kjøretøyet i bruk for første gang må batteriene lades opp i 18 timer. Dersom man ikke gjennomfører denne prosedyren, kan det føre til ubøvelige skader på batteriet.

- **År 6+**
- **Maks tillatt vekt 60 kg**
- Kjøretøy med 2 sitteplasser
- 1 Oppladbart forseglet blybatteri 24V 12Ah.
- 2 drivhjul
- 2 motorer på 340 W
- Hastighet i første gir 5 km/t
- Hastighet i andre gir 10 km/t
- Hastighet i revers 5 km/t

Ikke overstig maks tillatt totalvekt på 60 kg. Denne grensen gjelder både de som sitter på og eventuell last.

Peg Perego reserverer seg retten til å endre de modellene og dataene som angis i denne håndboken når som helst, når det er behov for det av tekniske eller andre årsaker.

KONFORMITETSERKLÆRING

CE-merket produkt, utviklet og godkjent i henhold til gjeldende EU-direktiver, og bestemt for markeder og land som godkjenner EU-standardene.

PRODUKTETS NAVN

Polaris Ranger RZR Green Shadow

IDENTIFIKASJONSKODE FOR PRODUKTET

IGOD0534

REGELVERK som er REFERANSE (opprinnelse)

Directive on the safety of toys 2009/48/EC
Standard EN 71-1 + EN 71-2
Standard EN 71-3
Standard EN 62115

Directive on the electromagnetic compatibility 1999/5/CE or RED 2014/53/UE
Standard EN 55014
Standard EN 55022
Standard EN 61000

Directive on WEEE - RAEE 2003/108/EC
Directive on batteries and accumulator 2008/103/EC

Directive on RoHS 2011/65/UE - EN 50581:2012
Reg. (CE) n.1907/2006 (Reach) allegato XVII-51 &52 phthalates in toys

Det er ikke i samsvar med anvisninger i normene som gjelder sirkulasjon i trafikken, og kan derfor ikke kjøres på offentlige veier.

KONFORMITETSERKLÆRING

Peg Perego S.p.A. erklærer under eget ansvar at den beskrevne artikkelen er blitt testet internt og godkjent etter gjeldende regelverk ved eksterne, uavhengige laboratorier.

DATO OG STED FOR UTSTEDELSE

Italia - 10. 09. 2018

Peg Perego S.p.A.
via A. De Gasperi, 50
20862 - Arcore (MB) - ITALIA

SIKKERHETSNORMER

Lekene våre er i samsvar med De Europeiske Sikkerhetsnormene for leketøy (sikkerhetskrav utformet av EØF) og med "U.S. Consumer Toy Safety Specification". De er også sertifisert av meldte organer for sikkerheten av leker i henhold til direktiv 2009/48/EF. Det er ikke i samsvar med retningslinjer for ferdsel på vei, og kan derfor ikke kjøres på offentlige veier.

- **OBS!** Dette leketøy er upassende til barn under 6 år på grunn av sin maksimalhastighet.
- **OBS!** Ikke egnet til barn under 36 måneder. Små deler til stede som kan svelges eller inhaleres og dermed føre til kvelning.
- **ADVARSEL!** BRUK ALDRI leketøy på offentlige veier.
- **OBS!** Bruk av kjøretøyet på offentlig vei eller i nærheten av elver eller basseng eller på trange områder, kan påføre skader for brukeren og på andre personer i området. Det er alltid nødvendig at voksne har overoppsyn med bruken.
- Barn må alltid ha på sko når de bruker kjøretøyet.
- Når kjøretøyet er i bruk må man følge med så barna ikke setter hendene, føttene eller andre kroppsdeler, klær eller andre ting, inn nær der det er deler i bevegelse.
- Man må aldri ha vann på eller fukte komponenter på kjøretøyet, som f.eks. motorer, elektrisk anlegg, brytere, osv.
- Man må ikke benytte bensin eller andre brennbare væsker nær kjøretøyet.
- Kjøretøyet må kun brukes av et barn av gangen, med mindre det er av typen for med to seter.

WEEE-DIREKTIVET (kun EU)

- Dette produktet vil ved slutten av sin levetid være klassifisert som avfall av typen WEEE, og må derfor ikke kastes sammen med vanlig husholdningsavfall, men sendes til differensiert avfallsbehandling.
- Lever avfallet på organiserte oppsamlingssteder.
- Farlige substanser som finnes i de elektriske komponentene i dette produktet medfører helse- miljørisiko dersom produktene ikke blir avsatt på en riktig måte.
- Symbolet med en utkrysset søppelkasse angir at produktet må sendes til spesialinnsamling.



AVSETTING AV BATTERIET

- Vær med å ta bevare miljøet.
- Det brukte batteriet må ikke kastes sammen med vanlig husholdningsavfall.
- Dere kan ta dtm med til en oppsamlingsstasjon for brukte batterier, eller avsetningssted for spesialavfall. Skaff informasjon hos kommunen eller avfallsselskapet.



ADVARSLER FOR BATTERIER AV TYPEN LR44 - 1,5 V

- Innsettingen av batteriene må utføres og overvåkes av voksne. La ikke barn leke med batteriene.
- Batteriene må byttes av en voksen.
 - Bruk kun den batteritypen som er spesifisert fra produsenten.
 - Ta hensyn til polariteten +/-.
 - Unngå å kortslutte strømtilførselsklemmene; det kan medføre fare for brann og eksplosjon.
 - Ta alltid ut batteriene dersom leken står ubrukt over lengre tid.
 - Man må ikke kaste batteriene på bål/ direkte ild.
 - Man må ikke forsøke å lade opp batteriene dersom de ikke er oppladbare.
 - Unngå å blande gamle og nye batterier.
 - Fjern utladede batterier.
 - Kast utladede batterier i oppsamlingsbeholdere for resirkulering av brukte batterier.



ADVARSLER FOR BATTERIET

Oppladingen av batteriet må utføres og overses av voksne. La ikke barn leke med batteriet.

OPPLADING AV BATTERIET

- Lad opp batteriet etter anvisningene som følger med batteriladeren, unngå opplading utover 24 timer.
- Lad opp batteriet igjen så snart kjøretøyet får redusert hastighet, for å unngå skader.
- Dersom kjøretøyet blir stående i ro i en lang periode, må man huske å lade opp batteriet og holde det frakoplet fra det elektriske anlegget. Gjenta oppladingen minst hver 3. måned.
- Batteriet må ikke lades opp når det står opp ned.
- Ikke glem av batteriet mens de lades opp! Kontroller med jevne mellomrom.
- Bruk kun batteriladere som følger med produktet, og PEG PEREGO originalbatterier.
- Batteriet er forseglest og trenger ikke vedlikehold.
- Ikke dra i ledningen for å trekke batteriladeren ut av stikkkontakten.
- Ikke dra i batteriladerens ledning for å flytte leketøyet.
- Ikke dekk til batteriladerens ledning fordi den kan overopphetes.
- Ikke legg ledningen og/eller batteriet på varme overflater.
- Pass på hvor og hvordan ledningen rulles opp for å unngå at den ødelegges eller forringes.

OBS!

- BATTERIET INNEHOLDER ETSSENDE OG GIFTIGE STOFFER. GJØR DERFOR IKKE INNGREP PÅ DEM.**
- Batteriet inneholder elektrolytter med syrebase.
- Unngå å skape kontakt mellom batteriterminalene, og unngå kraftige støt: Dette kan føre til eksplosjons- og brannfare.
- Under opplading produserer batteriet gass. Lad derfor opp batteriet i et godt gjennomluftet lokale, langt fra varmekilder og brennbart materiell.
- År batteriet er utslitt må det fjernes fra kjøretøyet.
- Det frarådes å sette eller støtte batteriet på tøy/tekstiler, fordi disse da kan bli ødelagt.
- Symbolet med en utkrysset søppelkasse angir at produktet må sendes til spesialinnsamling.

DERSOM DET SKULLE OPPSTÅ LEKKASJE

Beskytt øynene, og unngå direkte kontakt med elektrolytten. Beskytt hendene dine. Legg batteriet i en plastpose og følg miljøreglene for kassering av batterier.

DERSOM HUDEN ELLER ØYENNE KOMMER I KONTAKT MED ELEKTROLYTTEN

Skyll nøye med rikelig vann det berørte området. Kontakt lege med en gang.

DERSOM NOEN SKULLE KOMME TIL Å DRIKKE ELEKTROLYTTEN

Skyll munnen og spytt. Kontakt lege med en gang.

VEDLIKEHOLD OG BEHANDLING AV KJØRETØYET

- Ikke demonter eller prøv å reparere kjøretøyet på egenhånd. Kontakt et autorisert Peg Perego kundeservice.
- Det anbefales ikke å oppbevare leken på steder der det temperaturen synker til under null grader. Dersom den skulle bli brukt uten at man først har varmet den opp til over null grader, kan dette føre til uopprettelige skader på motorer og batterier.
- Kontroller jevnlig at kjøretøyet er i god stand, spesielt det elektriske anlegget, koplignene på kontaktene, beskyttelseshettene, og batteriladeren. Dersom man finner feil må man verken bruke kjøretøyet eller batteriladeren.
- Koble alltid fra batteriladeren ved rengjøring, vedlikehold eller inngrep på produktet.
- Ved reparasjoner må man kun bruke originaldeler fra PEG PEREGO.
- PEG PEREGO vil ikke påta seg noe ansvar dersom det gjøres inngrep på det elektriske anlegget.
- Man må ikke la batteriene eller kjøretøyet stå nær varmekilder, som varmeovner, peiser osv.
- Beskytt kjøretøyet fra vann, regn, snø osv. Bruk på sand eller leire kan føre til skader på tatter, motorer og gir.
- Smør med jevne mellomrom (med en lett olje) delvis bevegelige deler, så som lager og styre etc.
- Overflatene på kjøretøyet kan rengjøres med en fuktig klut, og ved behov, vanlige vaskemidler som ikke er etsende.
- Rengjøringsoperasjonene må kun utføres av voksne.
- Man må ikke demontere noen av mekanismene på kjøretøyet eller på motorene, dersom dette ikke er blitt autorisert av PEG PEREGO.

REGLER FOR TRYGG BRUK

For at barnet skal være så trygt som mulig, må man før man starter kjøretøyet lese og følge disse anvisningene nøye.

- Lær barnet riktig bruk av kjøretøyet, slik at man kan kjøre sikkert og ha det gøy.
- Leken må brukes med varsomhet fordi den krever at man har ferdigheter for å unngå fall og kollisjoner som kan gi skaper på brukeren, eller andre som er i nærheten.
- Før man starter må man kontrollere at det ikke er ting eller personer i veien.
- Kjør med hendene på rattet/styre og se alltid på veien.
- Brems i tide for å unngå kollisjoner.

OBS! Denne leken har et bremsesystem som gjøre det nødvendig at en voksen gir opplæring til barnet som skal bruke den.

2. HASTIGHET (dersom denne finnes)

Det anbefales at man til å begynne med bruker 1. gir. Før man begynner å bruke 2. gir/hastighet, må man forsikre seg om at barnet har lært å bruke rattet/styret, bremsen, 1. gir, riktig, og at det er blitt kjent med kjøretøyet.

OBS!

- Kontroller at alle hjulbolter/-muttere er godt tilstrammet.
- Ved overbelastning, slik som ved bruk i dyp sand, gjørme eller på for grovt, ujevnt terreng, vil overlastbryteren automatisk koble fra strømmen, og det vil høres et PIPESIGNAL i 30 sek. Deretter vil leketøyet gjenopprette strømtilførselen, og kjøretøyet vil kunne benyttes igjen.
- Du må fjerne foten fra gasspedalen for å sette på bremsene.

HVA PIPESIGNALENE BETYR

- ET ENKELT PIP betyr at leken er klar til bruk
- UAVBRUTT PIPING i 10 sek. betyr at batteriet er helt utladet og at leken ikke kan brukes mer. Lad batteriet eller sett inn et nytt batteri som er ladet.
- PIPESIGNAL i 30 sek. betyr at motorene er varme. Leken vil stanse i minst 30 sek. til motorene har kjølt seg ned.
- Overoppheting kan finne sted hvis lekning pågår over lengre tid under følgende forhold:
 - 1 - Vekten som transporteres er for tung
 - 2 - Oppoverbakken er for bratt
 - 3 - Kjøring i høyt gress
 - 4 - For bløtt underlag (søle eller sand)
 - 5 - Altfor røft underlag, steiner eller røtter
 - 6 - En kombinasjon av disse forholdene

MORO UTEN STANS: Hold alltid klart et oppladet batterisett.

PROBLEMER?

MANGLER KJØRETØYET KRAFT?

- Ved overbelastning, slik som hvis kjøretøyet kjøres mot en fast gjenstand, gjennom myk dyp sand eller gjørme eller på røft og ujevn underlag, vil overlastbryteren automatisk koble fra strømmen. Etter 30 sekunder eller mer vil kretsbyteren automatisk tilbakestilles. Du må imidlertid fjerne årsaken til overbelastningen før du kan begynne å kjøre normalt igjen.
- Trykk på gasspedalen for å sette igang kjøretøyet. En enkel PIPELYD viser at leken er klar til bruk.
- Hvis du lar kjøretøyet gå på tomgang i mer enn 10 minutter, må du gjenta aktiveringsprosedyren ved å trykke på pedalen og vente på PIPELYDEN.
- Hvis det høres et UAVBRUTT LYDSIGNAL fra kjøretøyet, må batteriet lades.
- Hvis det ikke høres et innledende lydsignal, er batteriet veldig utladet og må lades.
- Hvis problemet vedvarer etter opplading, må du få et servicesenter til å sjekke batteri og lader.
- Kontroller at alle kontakter er godt tilkoblet.
- Kontroller alle elektriske brytere. Skift ut ved behov.
- Kontroller at batteriet er koblet til det elektriske systemet.

MANGLER KJØRETØYET KRAFT?

- Lad opp batteriene. Dersom problemet vedvarer etter opplading må man la batteriet og batteriladeren kontrolleres ved et serviceverksted.

KUNDESERVICE

PEG PEREGO tilbyr en kundeservicetjeneste etter kjøp, enten direkte, eller gjennom sitt nettverk av autoriserte serviceverksteder, som kan bistå ved eventuelle reparasjoner eller utskiftings av deler, samt salg av originaldeler.

Vårt nærmeste servicesenter finner du på vår hjemmeside: <http://www.pegperego.com>

Ved enhver henvendelse er det nødvendig å finne fram serienummeret til artikkelen. For å lokalisere serienummeret må du se siden om reservedeler.

REKLAMASJONSRETT

Det er to års reklamasjonsrett på kjøretøyet. Reklamasjonsretten dekker alle kjøretøyets deler ved normal og korrekt bruk. Les derfor nøye gjennom bruksanvisningen før du tar kjøretøyet i bruk. Fyll ut skjemaet nederst og ta vare på bruksanvisningen sammen med kvitteringen til bruk ved en eventuell reklamasjon.

Fremgangsmåte ved reklamasjon:

Ved ev. feil og mangler bør du alltid henvende deg til forhandleren hvor kjøretøyet er kjøpt. Av hensyn til vår løpende kvalitetssikring er det viktig at du ved henvendelse har nedenstående opplysninger om kjøretøyet parat.

Så fremt reklamasjonen ikke kan avgjøres per telefon, skal kjøretøyet sendes til:

Maki A/S

Hårupvej 22 D

DK-8600 Silkeborg

Danmark

Tlf.nr.: +45 44476603

Mobilnr.: +45 40304228

E-post: service@maki.dk

Internett: www.maki.dk

Du er naturligvis også velkommen til å kontakte Maki Service.

Kjøretøy tas kun til reparasjon etter avtale. Kjøretøy som sendes inn uten at dette er avtalt på forhånd, vil bli avvist.

Skjema til bruk ved reklamasjon:

Navn:

Adresse:

Postnr./sted:

Kontaktperson:

Tlf.nr.:

Opplysninger om kjøretøyet:

Produksjonskode (strekodenr.):

Produksjonsdato:

Kontrollnr. ("Controllo")

Kjøpsdato:

Reklamasjonens art:

Med vennlig hilsen
Peg Pérego S.p.A. / Maki A/S

MONTERINGSANVISNING

OBS!

ALLE MONTERINGSOPERASJONENE MÅ KUN UTFØRES AV VOKSNE.

VÆR VARSOM NÅR KJØRETØYET TAS UT AV EMBALLASJEN ALLE SKRUENE OG SMÅ DELER FINNER MAN I EN POSE INNE I EMBALLASJEESKEN.

DET KAN HENDE BATTERIET ALLEREDE ER INNSATT I PRODUKTET.

Ikke bruk leketøyet hvis det er ødelagt når det pakkes ut. Kontakt utsalgsstedet eller kundeservice. Hold barn på avstand under monteringen på grunn av risikoene knyttet til de små delene (fare for svelging) og plastposene (fare for kvelning).

Til monteringen av leketøyet kreves flatt skrujern, stjerneskruejern, hammer og tang.

MONTERING

- 1 • Skru løs de 4 festeskruene på festet til setene.
- 2 • Trekk ut setefestet på batterisiden, pass på at du trekker koplingene ut av plassene sine.
- 3 • Fortsett med å ta ut også det andre setefestet.
- 4 • Ta ut batteriet og bunnen av batteriet.
- 5 • Skru løs festeskruene til de to bakre, nedre stopperne.
- 6 • Trekk ut de to bakre, nedre stopperne.
- 7 • Trekk bunnen i pilretningen for å ta ut hele motorenheten.
- 8 • Sett tilbake på plass og skru fast de to bakre stopperne.
- 9 • Putt tilhengerfestet inn i den bakre delen av rammen, i forbindelse med de 4 hullene, som vist i figuren. Fortsett med skru fast med de medfølgende skruene (2 øvre og 2 nedre).
- 10 • Løft opp de to støtdemperne (1). Før disse inn i åpningene i karosseriet (2).
- 11 • Fest støtdemperne til karosseriet med de to festepluggene (en på hver side). Merk deg at man ikke i emballasjen finner to til pluggene som er ekstra.
- 12 • Sett eksosrøret inn som vist på figuren.
- 13 • Fest eksosrøret med den medfølgende skruen.
- 14 • Plasser bagasjerommet riktig.
- 15 • Før de to utstikkerne ("flappene"- to på hver side) på fremre del av bagasjerommet.
- 16 • Sett de to jerndørene (ett på hver side) helt inn som vist på figuren.
- 17 • Fest bagasjerommet ved å skru til de tre medfølgende skruene. Vær oppmerksom på at den midterste skruen må skrues til som vist på neste figur.
- 18 • Trykk inn tappen som hjelp til å sette passasjehullene i samsvar med skruen.
- 19 • Før man monterer sidebeskyttelsene må man se godt på illustrasjonen for å sette gitrene som støtter disse opp riktig sammen.
- 20 • Sett gitteret til støtten ved hjelp av den nedre ringen, som vist i figuren.
- 21 • Fullfør sammenkoplingen ved å sett inn den øvre ringen, og vær oppmerksom så den fremre delen av gitteret blir riktig innsatt.
- 22 • I detalj A kan man se den fremre delen av gitteret før det settes inn. I detalj B finner man gitteret riktig innsatt.
- 23 • Løsne de 2 øverste skruene, som vist i figuren og demonter sidepanelene av karosseriet.
- 24 • Sett inn de to beskyttende grillene på siden, som vist på figuren, vær oppmerksom så delene monteres med grillen utover. Fullført tilkoplingen ved å skyve beskyttelsesgrillene framover helt til de klikker på plass.
- 25 • Sett de to sidepanelene i karosseriet på plass igjen i de to anviste punktene på figuren for å feste dem.
- 26 • Fest de øvre profilene til kassen ved hjelp av de medfølgende skruene.
- 27 • Fullfør festet av bagasjerommet ved å skru de to skruene til inne i førerhuset.
- 28 • Baksjerm:
 - A - sted der den skal festes til karosseriet
 - B - sted der jernrøret skal settes inn
 - C - Sted der eksosrøret skal settes inn
 - D - Festeflapper for tilkopling til karosseriet
- 29 • Plasser baksjermens slik at de ulike punktene som er merket A, B og C kommer riktig sammen.
- 30 • Hev den øvre delen av baksjermens for å gjøre det enklere å kople til festeflappene (D).
- 31 • Fest baksjermens ved å skru inn de to skruene som er vist i figuren.
- 32 • Gjør ferdig feste av baksjermens ved å skru til skruen under eksosrøret.
- 33 • Sett inn de vertikale stengene i rullestangen (til høyre og venstre) i øvre ramme (bak setene), og trykk hardt. Merk: for å skille venstre fra høyre, må plasseringen av nettverksrøret være langt fra strukturen, med åpningen i fremre del og den øvre V-formede åpningen vendt mot bakre ende.
- 34 • Sett inn den øvre delen av nettverksrøret på siden, i det nedre plasseringspunktet på rullestangen.
- 35 • Fest de to loddrette rørene med de medfølgende standardskruene.
- 36 • Skru sidestengene til de loddrette rørene.
- 37 • Monter rørene til den bakre rullestangen (til høyre og til venstre).
- 38 • Skru den øvre delen til.
- 39 • Skru den nedre delen til.
- 40 • Monter festene til tverrstangen på rørene til bakre rullestang.
- 41 • Åpningen til festene må være vannrette, og ikke oppovervendt.
- 42 • Monter røret til tverrstangen i disse festene.
- 43 • Før inn skruen halvveis i bakre hull – og mutteren i fremre hull (på hver sin side).
- 44 • Skru til skruene.
- 45 • På tverrstangen til rullestang finnes det 3 hakk til festene for lysene. Merk: De lengste delen av hakket (detalj B) må vende mot baksiden. Plasser tverrstangen på de loddrette rørene.
- 46 • Fest sikkerhetsbeltene (og øvre del av rullestang) til de loddrette rørene ved hjelp av skruene (skruene finner man i en egen pose).
- 47 • Monter de tre festene for lysene på rullestangen (åpningene for skruene må vende oppover på bakre del).
- 48 • Sett på de tre tåkelysene på taket, og fest dem de medfølgende skruene (en skue per lykt).
- 49 • Fest det bakre nettet til vognkassens base med de tre skruene som følger med. Pass på at nettet er vendt riktig.
- 50 • Fest nettet øverst på veltebøylen ved å hekte fast alle nettets pluggene, som vist på figuren.
- 51 • Framskjerm:
 - A - flapper for feste til karosseriet
 - B - sted der for feste til karosseriet
 - C - stedet der den skal festes til bunnen
 - D - flapp for feste til panseret
 - E - åpning for innsetting av fremre rullestang
- 52 • Plasser framskjermen riktig ved å sette den inn på karosseriet på de punktene som er merket A og B. Trykk inn grillen og rammen på høyde med punkt B (som vist i den uthevede detaljen), ved å plassere hånden inne i rammen.
- 53 • Trykk midt på framskjermen på høyde med flapp D for å feste den til panseret.
- 54 • Trykk på den nedre delen av skjermen for å feste de to flappene "C".
- 55 • Plasser den fremre rullestangen ved å føre den inn på de angitt boltene.
- 56 • Vær oppmerksom på rullestangen som må føres inn i åpning E i skjermen, som vist i tegningen.
- 57 • Fest rullestangen med den medfølgende skruen.
- 58 • Fullfør festet av rullestangen til fremre del med to skruer.
- 59 • Trykk sammen de to delene av rattet for å feste det helt.
- 60 • Sett inn den midtre festetappen på rattet.
- 61 • Fjern plastbeskyttelsene på styrestangen.
- 62 • Plasser rattet ved å sette åpningene på linje med de på styrestangen.
- 63 • Fest rattet med den gjengede boltene (mutteren festet i den sekskantede åpningen, den gjengede boltene i det runde hullet) mens man holder i mutteren for å holde den på plass.
- 64 • Sett inn håndtaket på passasjersiden i åpningen i dashbordet.
- 65 • Fest håndtaket med den medfølgende skruen.
- 66 • Trykk inn bensinproppen.
- 67 • Sett inn setefestet (som ble fjernet tidligere) på førersiden.
- 68 • Sett inn batteriet (som nå er blitt ladet opp) i batteriboksen under setet på passasjersiden.
- 69 • Sett inn batterikontakten og kontakten til det elektriske anlegget i åpningene på setefestet.
- 70 • Sett inn setefestet på passasjersiden.
- 71 • Kople batterikontaktene til det elektriske anlegget.
- 72 • Fest setefestene ved hjelp av 4 skruer (to på hver side).
- 73 • Sett inn på setefestene de to korte delene av setebeltet (i åpningene nær girspaken) og vær oppmerksom så hele delen av beltet som vises i detalj A blir ført inn. Merk: Knappene på spennene på setebeltet må vende mot girspaken som vist på figuren.
- 74 • Skru løs knappene på setefestet.
- 75 • Dra trekket over setene, som vist på figuren.
- 76 • Plasser setet riktig. Merk deg at setet kan lenge reguleres i lengdemessig i to ulike posisjoner, avhengig av barnets høyde.
- 77 • Skru på plass knappene.
- 78 • Senk setet
- 79 • Skru til sikkerhetsskruen. Gjenta operasjonen på det andre setet.
- 80 • Monter vindskjermen. Detalj A viser

- vindskjermen ferdig montert.
- 81 • Fest gitteret til røret med 3 skruer.
- 82 • Plasser vindskjermen på panseret ved å hekte på de tre midtre hektene.
- 83 • Fest vindskjermen til kjøretøyet ved hjelp av skuene.
- 84 • Fjern beskyttelsen fra bakakselen.
- 85 • Sett akselen inn i bakre del av kjøretøyet som vist på figuren.
- 86 • Plasser drivhjulet på den indre delen av ett av de bredeste hjulene.
- 87 • Før inn hjulet på akselen med drivhjulet inn mot kjøretøyet.
- 88 • Sett en spennskive inn på akslingen.
- 89 • Fest hjulet ved å skru til en av de medfølgende mutrene, med nøkkelen du finner i pakken
- Gjenta monteringsoperasjonen for bakhjulet på andre side. OBS! Utfør operasjonene mens man holder akselen fast på motsatt side med en annen nøkkel (følger med produktet).
- 90 • Fjern beskyttelsene fra framakselen.
- 91 • Sett en spennskive inn på akselen.
- 92 • Sett ett av de to gjenværende hjulene (smalere enn bakhjulene) på akselen.
- 93 • Sett en spennskive inn på akselen.
- 94 • Fest hjulet ved å skru til en av de medfølgende mutrene, med nøkkelen du finner i pakken
- Gjenta monteringsoperasjonene for forhjulet på den andre siden.
- 95 • Trykk de fire hjulkapslene på plass på hjulene.

EGENSKAPER VED KJØRETØYET OG BRUK

- 96 • RADIO - Skru løs de to skrueene som vist på figuren for å trekke den ut og sette inn batteriene.
- 97 • Bruk et verktøy til å trykke på den øvre delen av frontpanelet til radioen for å kunne trekke den ut.
- 98 • Skru løs skruen fra luken til batterirommet.
- 99 • Sett inn to batterier av typen AA 1,5V, og sett dem på plass etter angitt polretning. Lukk luken til batterirommet. OBS! Skru alltid til skruen.
- 100 • Sett inn radioantennen på dashbordet.
- 101 • Radiofunksjoner:
- A - kontakt for tilkopling av MP3-spiller. OBS! Man kople til MP3-spilleren (denne følger ikke med) til bilradioen ved hjelp av en kabel som ikke er mer enn 150 cm lang.
 - B - stasjonsvelger radio
 - C - on/off-taster
 - D - varsellampe som sier at radioen er på
 - E - volumnryter
 - F - taster for justering av den digitale klokken
- 102 • Komponenter som finnes i førerhuset.
- A - ratt
 - B - fungerende radio (se fig. 101)
 - C - håndtak for passasjer
 - D - elektrisk gasspedal/bremse
 - E - girspak (se fig 103 - 104)
 - F - flaskeholder (se fig 105)
 - G - rom for oppbevaring av MP3-spiller.
- 103 • GIRSPAKE: Kjøretøyet er opprinnelig satt opp i første gir (1 - se figur). Det har også revers (R) og et andregir (2), anbefalt for viderekomne. For å kunne bruke andregiret, skru løs den røde låsen som er satt på girspaken.
- 104 • Drei låsen 90°, som vist i figuren, og fest den på nytt med skruen. Ved å dra girspaken bakover, vil kjøretøyet kjøre på andre hastighet.
- 105 • FLASKEHOLDERHOLDER - Kjøretøyet er utstyrt med to rom som kan brukes til å holde flasker eller bokser.
- 106 • BAGASJEROM og FJÆRING - Bakre del av kjøretøyet har et romslig bagasjerom, og er utstyrt med ordentlig fjæring.
- 107 • HJUL med GUMMIBÅND Red Line Nitrile Traction™ - Hjulene har et gummibånd som gir bedre feste på alle typer underlag, og lar deg kjøre uten støy og med maksimal komfort.
- 108 • SETEBELTER - For å feste setebeltet setter man først endestykket på det lengste beltet inn i hekten på det korteste beltet, ved å klemme de to ytterkantene sammen.
- 109 • For å kople fra setebeltet trykker man på tasten på hekten og trekker samtidig ut de to elementene.
- 110 • For å justere lengden på setebeltet flytter man pekeren som vist på figuren.
- 111 • TILBEHØR: tilhenger for kobling til kjøretøyet (selges separat).

BYTTING AV BATTERIET

OBS! ILLUSTRASJONENE AV BATTERIENE ER KUN ANGIVELSE. BATTERIET KAN SE ANNERLEDES UT ENN DEN MODELLEN SOM ER AVBILDET. DETTE VIL IKKE ENDRE SEKVENSEN FOR BATTERISKIFT OG OPPLADING.

- 112 • Skru løs sikringskruen på passasjeretsetet og løft opp setet.
- 113 • Skru løs knappene og fjern setet.
- 114 • Skru løs de to skrueene på setefestet. Kople fra batterikontaktene og kontaktene til det elektriske anlegget.
- 115 • Ta ut setefestet og trekk ut kontaktene.
- 116 • Bytt batteriet.
- Sett setefestet tilbake på plass etter at man først har ført kontakten inn i åpningene. Kople til kontaktene, og sette setet tilbake på plass.
- 117 • OBS: Skru alltid helt til knopper og skruer.

OPPLADING AV BATTERIET

OBS! OPPLADING AV BATTERIENE OG ALLE INNGREP PÅ DET ELEKTRISKE ANLEGGET, MÅ UTFØRES AV VOKSNE. BATTERIET KAN OGSÅ LADES OPP UTEN Å FJERNE DET FRA LEKEN.

- 118 • Kople kontakt A på det elektriske anlegget fra kontakt B på batteriet ved å klemme på sidene.
- 119 • Sett inn støpslet til batteriladeren i en veggkontakt etter det vedlagte anvisningene. Kople kontakt B til kontakt C på batteriladeren.
- 120 • Når oppladingen er ferdig, trekker man ut støpslet på batteriladeren, og deretter kople man kontakt C fra kontakt B.
- 121 • Skyv helt inn, helt til man hører et klikk, kontakt B i kontakt A.
- OBS: Når man har avsluttet oppladingen må man alltid skru helt til knopper og skruer.
- 122 • Batteriet kan også lades opp utenfor kjøretøyet. På denne måten kan man hvis man har et ekstra batteri la barnet fortsette å leke mens man lader opp.

SVENSKA

PEG PEREGO® tackar er för att ni valt denna produkt. Sedan mer än 60 år tillbaka tar PEG PEREGO ut barn på åkturer; de nyfödda barnen med liggvagnar och sittvagnar och längre fram i åldern med leksaksfordon som har pedaler och är batteridrivna.

Upptäck hela vårt produktutbud, nyheter och annan information om Peg Perego på vår webbplats:

www.pegperego.com

Peg Perego S.p.A. är ett företag med kvalitetsledningssystem certifierat av **TÜV Italia Srl** i enlighet med standard ISO 9001. Certifieringen garanterar kunder och konsumenter insyn i och förtroende för företagets arbetssätt.

VIKTIG INFORMATION

Läs noga denna bruksanvisning för att bekanta er med användning av modellen och för att lära ert barn att köra och ha roligt på ett korrekt och säkert sätt. Spara sedan handboken för varje framtida bruk.

Vid fall av överlåtelse till tredje part försäkra sig om att bruksanvisningen följer produkten.

Innan fordonet tas i bruk första gången ska batteriet laddas i 18 timmar. Om denna åtgärd inte iakttagas kan det uppstå ohjälpliga skador på batteriet.

• År 6+

• Högsta tillåtna vikt 60 kg

- Fordon med 2 platser
- 1 förseglad laddningsbart batteri 24V 12Ah med bly
- 2 drivhjul
- 2 motorer på 340 W
- Hastighet i 1:a växel 5 km/h
- Hastighet i 2:a växel 10 km/h
- Hastighet vid backväxel 5 km/h

Överstig ej den högsta tillåtna vikten på 60 kg. Denna gräns inkluderar dels passagerare dels eventuell last.

Peg Perego kan när som helst tillföra ändringar på modeller eller fakta i denna publikation, på grund av tekniska eller företagsrelaterade skäl.

FÖRSÄKRAN OM ÖVERENSSTÄMMELSE

EG-märkt produkt, utformad och godkänd i enlighet med de tillämplade gemenskapsdirektiven, avsedd för de marknader och de länder som genomför dessa standarder.

PRODUKTNAMN

Polaris Ranger RZR Green Shadow

PRODUKTENS IDENTIFIKATIONSKOD

IGOD0534

FÖRESKRIFTER FÖR REFERENS (original)

Directive on the safety of toys 2009/48/EC
Standard EN 71-1 + EN 71-2
Standard EN 71-3
Standard EN 62115

Directive on the electromagnetic compatibility 1999/5/CE or RED 2014/53/UE
Standard EN 55014
Standard EN 55022
Standard EN 61000

Directive on WEEE - RAEE 2003/108/EC
Directive on batteries and accumulator 2008/103/EC

Directive on RoHS 2011/65/UE - EN 50581:2012
Reg. (CE) n.1907/2006 (Reach) allegato XVII-51 &52 phthalates in toys

Produkten är inte i överensstämmelse med föreskrifterna för trafiknormer på vägar och får alltså inte köras på allmänna vägar.

FÖRSÄKRAN OM ÖVERENSSTÄMMELSE

Peg Perego S.p.A. försäkrar på eget ansvar att den aktuella artikeln har provkörts internt och godkänts enligt gällande föreskrifter hos externa och oberoende laboratorier.

DATUM OCH PLATS FÖR UTSTÄLLET

Italien - 10. 09. 2018

Peg Perego S.p.A.
via A. De Gasperi, 50
20862 - Arcore (MB) - ITALIA

SÄKERHETS FÖRESKRIFTER

Våra leksaker överensstämmer med de Europeiska säkerhetsföreskrifterna för leksaker (säkerhetskrav som förutses av EEC-rådet) och av "U.S. Consumer Toy Safety Specification". De är vidare certifierade av anmälda organ i enlighet med direktiv 2009/48/EG gällande leksakers säkerhet. Produkten är inte i överensstämmelse med föreskrifterna för trafiknormer på vägar och får alltså inte köras på allmänna vägar.

- **VARNING!** Den här leksaken är olämplig för barn under 6 år på grund av sin maximala hastighet.
- **VARNING!** Ej lämplig för barn under 36 månader. Små delar kan förtäras eller inandas och orsaka kvävning.
- **OBS!** ANVÄND ALDRIG leksaken på offentliga vägar.
- **VARNING!** Användning av fordonet på allmänna vägareller i närheten av vattendrag, simbassänger eller trånga utrymmen, kan leda till fara för skada på användarna och/eller tredje part. Det krävs alltid övervakning av en vuxen.
- Barnen ska alltid bära skor när de använder fordonet.
- När fordonet är i funktion ska man vara uppmärksam på att barnen inte sätter händerna, fötterna eller andra delar av kroppen, kläder eller andra föremål, i närheten av delar i rörelse.
- Blöt inte fordonets beståndsdelar som motorer, elsystem, tryckknappar etc.
- Använd inte bensin eller andra brandfarliga ämnen i närheten av fordonet.
- Om fordonet inte är av typen med två plaster får det aldrig användas av mer än ett barn.

WEEE-DIREKTIV (endast EU)

- Denna produkt klassificeras då den inte längre är i bruk som farligt avfall och kan därför inte avskaffas som hushållsavfall, utan ska sorteras separat;
- Lämna avfallet på avsedda återvinningsstationer;
- Närvaro av farliga substanser i de elektriska komponenterna i denna produkt innebär en potentiell hälso- och miljöfara om produkterna inte bortskaffas korrekt;
- Den överkorsade soppunnan anger att produkten ska sorteras separat.



BORTSKAFFANDE AV BATTERIET

- Bidrag till skydd av miljön
- Det använda batteriet ska inte slängas bland hushållssoporna
- Ni kan lämna det i en batteriinsamling eller i särskild bortskaffning av avfall; information kan fås från er kommun.



VARNING BATTERI LR44 - 1,5 V

Isättning av batteriet får endast utföras och övervakas av vuxen person. Låt inte barn leka med batterierna.

- Endast vuxen får byta ut batterierna.
- Använd endast den typ av batteri som specificerats av tillverkaren.
- Respektera polariteten +/-
- Kortslut inte strömförsörjningspolerna, det innebär risk för eld och explosion.
- Tag alltid ur batterierna om leksaken inte används under en längre tid.
- Kasta inte batterierna i eld.
- Försök aldrig ladda batterier som inte är laddningsbara.
- Blanda inte nya och gamla batterier.
- Tag ur urladdade batterier.
- Kasta de urladdade batterierna i avsedda behållare för återvinning av använda batterier.



VARNINGAR BATTERI

Laddning av batteriet får endast utföras och övervakas av vuxen.

Låt inte barn leka med batteriet.

LADDNING AV BATTERIET

- Ladda batteriet genom att följa de instruktioner som medföljer batteriladdaren och se alltid till att inte överstiga 24 timmar.
- Om ni laddar batteriet en bra stund så fort fordonet börjat tappa fart så undviker ni skador.
- Om ert fordon står stilla under en lång tid, kom ihåg att ladda batteriet och koppla ur det ur anordningen; upprepa omladdningen åtminstone var tredje månad.
- Batteriet får inte laddas upp och ned.
- Glöm inte batteriet i laddaren! Kontrollera regelbundet.
- Använd endast medföljande batteriladdare och originalbatterier från PEG PEREGO.
- Batteriet är förseglat och kräver inget underhåll.
- Dra inte ut batteriladdaren från kontakten i väggen genom att dra i sladden.
- Flytta inte leksaken genom att dra i batteriladdarens sladd.
- Täck inte batteriladdarens sladd för att inte överhettas den.
- Lagg inte sladden och/eller batteriet på varma ytor.
- Var uppmärksam var och hur sladden lindas in för att inte förstöra den eller påverka dess funktionalitet.

VARNING

- **BATTERIET INNEHÅLLER GIFTIGA FRÄTANDE ÄMNEN. MIXTRA INTE MED DET.**
- Batteriet innehåller syrabaserad elektrolyt.
- Orsaka inte direktkontakt mellan batteriets poler och undvik håftiga stötar: risk för explosion och/eller brand.
- Under laddningen alstrar batteriet gas. Ladda batteriet på en välventilerad plats långt ifrån värmekällor och brännbara material.
- Uttjänt batteri ska tas ur fordonet.
- Lagg inte batteriet på kläder eftersom de kan skadas.
- Använd endast rekommenderade batterier eller ackumulatörer.

VID EN LÄCKA

Skydda era ögon och undvik direkt kontakt med elektrolyten; skydda era händer.

Lagg batteriet i en plastpåse och följ instruktioner för bortskaffande av batterier.

OM HUDEN ELLER ÖGONEN SKULLE KOMMA I KONTAKT MED ELEKTROLYTEN

Skölj den utsatta kroppsdelen i rikligt med rinnande vatten.

Rådfråga omedelbart läkare.

OM ELEKTROLYTEN SVÄLJS

Skölj munnen och spotta.

Rådfråga omedelbart läkare.

UNDERHÅLL OCH SKÖTSEL AV FORDONET

- Plocka inte isär eller försök inte att reparera fordonet själv. Kontakta ett auktoriserat Peg Perego servicecenter.
- Leksaken bör inte lämnas på platser vars temperatur understiger noll grader. Om den skulle användas utan att den uppnått en temperatur över noll grader kan det orsaka oåterkalliga skador på motorn och batteriet.
- Kontrollera regelbundet fordonets skick, särskilt den elektriska anordningen, kontaktarnas anslutningar, skyddshöljerna och batteriladdaren. Om fel kan konstateras får det elektriska fordonet och batteriladdaren inte användas.
- Vid rengöring, underhåll eller annat ingrepp på leksaken, är det nödvändigt att koppla ur batteriladdaren från artikeln.
- Använd endast reservdelar av originaltyp PEG PEREGO vid reparationer.
- PEG PEREGO åtar sig inget ansvar i händelse av att det elektriska systemet utsatts för förändringar.
- Lämna inte batteriet eller fordonet i närheten av värmekällor som värmeelement, kaminer etc.
- Skydda fordonet från vatten, regn, snö etc.; om fordonet används på sand eller lerig mark kan tryckknappar, motorer och reducereväxlar skadas.
- Smörj regelbundet (med lättolja) halvriörliga delar som lager, styrning etc.
- Fordonets ytor kan rengöras med en fuktig trasa

- och vid behov med icke-slipande hushållsprodukter.
- Rengöringsarbetena får endast utföras av vuxna personer.
- Montera inte ned fordonets mekanismer eller motorer utan godkännande från PEG PEREGO.

REGLER FÖR EN SÄKER KÖRNING

- För barnets säkerhet: innan fordonet sätts igång ska man noggrant läsa och följa instruktionerna härunder.
- Lär barnet att använda fordonet på korrekt sätt så att körningen blir säker och rolig.
 - Leksaken ska användas med försiktighet och därför krävs en förmåga att undvika att ramla eller kollidera med föremål vilket kan skada användaren och andra personer.
 - Innan start ska man försäkra sig om att färdsträckan inte hindras av personer eller föremål.
 - Kör med händerna på styrstäng/ratten och håll alltid ögonen på vägen.
 - Bromsa i tid för att undvika krockar.

WARNING! Produkten är utrustad med ett bromssystem som kräver att barnet korrekt instrueras av en vuxen.

2:a HASTIGHET (om sådan finns)

I början rekommenderar vi att man använder den 1:a växeln. Innan man lägger i 2:a hastigheten ska man försäkra sig om att barnet har lärt sig korrekt användning av styrstång/ratt, av 1:a hastigheten, bromsen och att barnet är bekant med fordonet.

OBS!

- Kontrollera att alla hjulbultar/-muttrar är ordentligt åtdragna.
- Vid användning med överbelastning, såsom körning genom mjuk, djup sand eller lera eller över svårframkomlig, ojämn terräng, kopplar överströmsskyddet automatiskt från strömmen. Ett ÅTERKOMMANDE PIP hörs i 30 sekunder. När det tystnar återställs leksakens strömtillförsel och fordonet kan åter användas.
- Om överströmsskyddet utlöses går leksaken på frigång. Du måste ta bort foten från gaspedalen för att lägga i bromsarna.

PIPLJUDENS BETYDELSE

- ETT ENSAMT PIP betyder att leksaken är klar att använda.
- ETT IHÅLLANDE PIP i 6 sekunder betyder att batteriet är urladdat och att leksaken inte kan användas mer. Ladda batteriet eller byt ut det mot ett fulladdat.
- ETT ÅTERKOMMANDE PIP i 30 sekunder betyder att motorerna är varma. Leksaken stoppas i minst 30 sekunder tills motorerna har svalnat.
- Överhettning kan uppstå om man leker en lång stund vid följande förhållanden:
 - 1 - För hög vikt att transportera.
 - 2 - För brant lutning att köra uppför.
 - 3 - Högt gräs att köra i.
 - 4 - För mjuk terräng (lera eller sand).
 - 5 - Ojämn köryta, såsom svårframkomlig, ojämn terräng, stenar eller rötter.
 - 6 - Någon kombination av dessa.

HA ROLIGT UTAN AVBROTT: ha alltid en laddad batterisats som reserv, klar för användning.

PROBLEM?

FUNGERAR INTE FORDONET?

- Vid användning med överbelastning, såsom körning av fordonet mot ett fast föremål, genom mjuk, djup sand eller lera eller över svårframkomlig, ojämn terräng, kopplar överströmsskyddet automatiskt från strömmen. Efter 30 sekunder eller mer återställs överströmsskyddet automatiskt. Du måste dock åtgärda överbelastningen för att kunna köra igen.
- Tryck ned gaspedalen för att aktivera fordonet. Ett ensamt PIP följer som anger att leksaken är klar att använda.
- Om du låter fordonet gå på tomgång i mer än 10 minuter måste aktivering upprepas. Det gör du genom att helt enkelt trycka ned pedalen och vänta på PIPET.
- Om fordonet avger ett IHÅLLANDE PIP måste batteriet laddas.
- Om det inte hörs något inledande pip är batteriet mycket urladdat och måste laddas.
- Om problemet kvarstår efter laddningen ska batteriet och laddaren kontrolleras på följande sätt innan du kontaktar ett servicecenter.
- Kontrollera att samtliga kontakter är korrekt anslutna.
- Kontrollera strömbrytarna. Byt ut vid behov.
- Kontrollera att batteriet är anslutet till elsystemet.

HAR FORDONET INGEN DRIVKRAFT?

- Ladda batterierna. Om problemet kvarstår efter laddningen ska man låta ett servicecenter kontrollera batterierna och batteriladdaren.

SERVICETJÄNST

PEG PEREGO erbjuder efter försäljningen en direkt servicetjänst eller servicetjänst via ett nätverk av auktoriserade servicecenter för eventuella reparationer eller utbyten och försäljning av originalreservdelar.

För att komma i kontakt med ett servicecenter ber vi er besöka vår webbplats <http://www.pegpereo.com>

Vid kontakt med vår kundtjänst ska ni ha produktens serienummer nära tillhands. Konsultera reservdelssidan i bruksanvisningen för att identifiera serienumret.

REKLAMATIONSRRÄTT

Lekfordonet har två års reklamationsrätt. Reklamationsrätten täcker lekfordonets alla delar vid normalt och korrekt bruk. Läs därför igenom bruksanvisningen noga innan lekfordonet tas i bruk. Fyll i blanketten nedan och förvara bruksanvisningen tillsammans med inköpskvittot att användas i händelse av reklamation.

Gör så här vid reklamation:

Vid ev. fel och brister bör du alltid kontakta inköpsstället. Av hänsyn till vår löpande kvalitetssäkring är det viktigt att du vid kontakt har nedanstående uppgifter om lekfordonet till hands. Om reklamationen inte kan klaras per telefon ska lekfordonet skickas till:

Maki A/S

Haarupvej 22D

8600 Silkeborg

Denmark

Tel.nr: +45 44476603

Mobilnr: +45 40304228

E-post: service@maki.dk

Webb: www.maki.dk

Vi tar bara emot lekfordon för reparation efter överenskommelse. Lekfordon som översänds utan överenskommelse tas inte emot.

Reklamationsblankett:

Namn: _____

Adress: _____

Postnr/ort: _____

Kontaktperson: _____

Tel.nr: _____

Uppgifter om lekfordonet:

Tillverkningskod (streckkodsnr): _____

Tillverkningsdatum: _____

Kontrollnr ("Controllo") _____

Inköpsdatum: _____

Reklamationens art: _____

Med vänlig hälsning
Peg Peregó S.p.A./Maki A/S

MONTERINGSINSTRUKTIONER

OBSERVERA

MONTERINGSARBETET FÅR ENDAST UTFÖRAS AV VUXNA PERSONER. VÄR FÖRSIKTIG NÄR DU TAR UT FORDONET UR FÖRPACKNINGEN.

ALLA SKRUVAR OCH SMÅ DELAR FINNS I EN PÅSE INNE I FÖRPACKNINGEN. BATTERIET KAN EVENTUELLT REDAN SITTA I FORDONET.

Använd ej leksaken om den visar sig vara skadad efter öppnandet av förpackningen, vänd dig till butiken eller servicecentret.

Var uppmärksam på barnens närvaro under montering på grund av riskerna som kan utgöras av små delar (fara för förtäring) och av plastpåsar som innehåller dem (fara för kvävning).

För montering av leksaken är det nödvändigt att förse sig med vanlig skruvmejsel, stjärnskruvmejsel, hammare och tång.

MONTERING

- Lossa de 4 fästsruvarna till sätenas fästen.
- Dra ut sätefastet på batterisidan, dra försiktigt ut anslutningarna ur utrymmet.
- Fortsätt och dra ut även det andra sätefastet.
- Dra ut batteriet och botten av batteriet.
- Lossa de två fästsruvarna till de två bakre stoppen till bottenplattan.
- Drag ut de två bakre stoppen till bottenplattan.
- Drag botten i pilens riktning för att helt dra ut motorenheten.
- Sätt tillbaka och skruva fast båda de bakre stoppen till bottenplattan igen.
- Fäst anslutningen till släpet i den bakre delen av ramen och var noga med att de 4 hålen motsvarar varandra exakt, som visat i bild. Fortsätt och fäst med de medföljande skruvarna (2 övre och 2 undre).
- Lyft de båda stötdämparna (1). För in dem i hålen i karossen (2).
- Fäst stötdämparna till karossen med de två stiften (ett per del). Observera att det i förpackningen finns två reservstift.
- För in avgasröret så som visas på bilden.
- Fäst avgasröret med den medföljande skruven.
- Placera boxen.
- För in de två kilarna i karossen (två per del) från boxens främre del.
- För in de två järnslangarna (en per del) så som visas på bilden.
- Fäst boxen genom att skruva fast de tre medföljande skruvarna. Observera att mittskruven ska skruvas fast så som visas på följande bild.
- Tryck på stiftet för att få hjälp med att ställa hålen där skruven passerar i linje med varandra.
- Innan man monterar sidoskydden ska man kontrollera ritningen för att på ett korrekt sätt koppla gallren till deras hållare.
- Före gallret med hållaren med hjälp av den nedre ringen, enligt vad som visas på bilden.
- Slutför kopplingen genom att föra in den övre ringen; se till att den främre delen av gallret förs in korrekt.
- Del A visar gallret med den främre delen ej monterad. Del B visar gallret korrekt monterat.
- Skruva loss de 2 övre skruvarna, som visat i bild, och lossa karosseriets sidopaneler.
- För in sidoskydden så som visas på bilden och var noga att montera delarna med grillen som sticker ut utanför. Avsluta fästningen genom att trycka skydden framåt till det klickar till.
- Sätt tillbaka karosseriets sidopaneler i de två punkter som visas i figuren för att fästa dem.
- Fäst vagnskorgens övre profiler med de medföljande skruvarna.
- Fullfölj fästningen av boxen genom att skruva fast de två skruvarna på kabinens insida.
- Bakre skärm:
 - A - plats där karossen ska fästas
 - B - plats där järnslangen ska föras in
 - C - plats där avgasröret ska föras in
 - D - kil för fästning till karossen
- Placera den bakre skärmen genom att förena de olika punkterna som är markerade med bokstäverna A B C
- Lyft den bakre skärmens högsta del för att underlätta fästsättning av kilarna för fästning (D).
- Fäst den bakre skärmen genom att skruva fast de två skruvarna så som visas på bilden.
- Fullfölj fästning av den bakre skärmen genom att skruva fast skruven under avgasröret.
- Sätt i kapoteringskyddets vertikala rör (till höger och vänster) i den övre delen av chassit (bakom sätena) och tryck med kraft. OBS För att särskilja på höger och vänster, ska matningsrörets hållare sitta på långt avstånd från underdelen med

- öppningen i den främre delen och hållarens övre V-öppning ska vara vänd mot den bakre delen.
- För in matningsrörets övre sidodel i kapoteringskyddets nedre hållare.
 - Fäst de två vertikala rören med den medföljande standardskruven.
 - Skruva fast sidostängerna i de vertikala rören.
 - Montera det bakre kapoteringskyddets rör (till höger och vänster).
 - Dra åt den övre delen.
 - Dra åt den nedre delen.
 - Montera den tvärgående stängens hållare på det bakre kapoteringskyddets rör.
 - Hållarnas öppning ska vara horisontal och inte vänd uppåt.
 - Montera den tvärgående stängens rör i hållarna.
 - Sätt i skruven för metall i det främre hålet och muttern i det bakre hålet (på båda sidorna).
 - Dra åt skruvarna.
 - På kapoteringskyddets tvärgående stång finns det 3 hål för ljushållarna. OBS Den bredaste delen av inbuktningen (detalj B) ska vara vänd mot den bakre delen. Placera den tvärgående stängens på de vertikala rören.
 - Fäst säkerhetsbältena (och kapoteringskyddets övre del) i kapoteringskyddets vertikala rör med skruvarna (skruvarna finns i en separat påse).
 - Montera ljushållarna på kapoteringskyddet (skruvhålen ska vara riktade uppåt på den bakre delen).
 - Sätt på dimljusen på huvan och fast dem genom att skruva fast de medföljande skruvarna (en per lykta).
 - Skruva fast det bakre nätet vid flakets bas med de tre medföljande skruvarna. Kontrollera att nätets riktning är korrekt.
 - Fäst nätet vid skyddsårens övre del genom att haka fast nätets samtliga pluggar som i figuren.
 - Främre skärm:
 - A - kil för fästsättning till karossen
 - B - plats för fästsättning till karossen
 - C - plats för fästsättning till botten
 - D - plats för fästsättning till motoråkan
 - E - hål där den främre bågen sätts i
 - Placera den bakre skärmen genom att föra in punkterna som markerats med bokstäverna A B i karossen. Tryck in skärmen och karossen vid punkt B tills det klickar (så som visas i cirkeln) genom att sätta handen inne i karossen.
 - Tryck på den bakre skärmens mittdel i närheten av kilen D för att sätta fast den vid motoråkan.
 - Tryck på skärmens bakre del för att fästa de två kilarna C.
 - Positionera den främre bågen genom att föra in den på avsedda stift.
 - Var noga att bågens nederdel förs in i skärmens hål E så som bilden visar.
 - Fäst bågen med den medföljande skruven.
 - Avsluta fästningen av bågen med de två skruvarna i den främre delen.
 - Tryck på rattens två delar för att fästa dem helt och hållet.
 - Sätt i rattens mittknapp.
 - Tag bort rattstängens plastskydd.
 - Placera ratten och se till att ställa dess hål i linje med hålen på rattstäng.
 - Fäst ratten med det gängade stiftet och muttern (muttern ska fästas i det sexkantiga hålet, och det gängade stiftet i den runda hålet) och tryck in muttern för att hålla den på plats.
 - Sätt i passagerarens handtag i hålet i instrumentpanelen.
 - Fäst handtaget med den medföljande skruven.
 - Montera med tryck tanklocket.
 - Sätt i bottenplattan till sätet (som tidigare tagits bort) från försädersidan.
 - Sätt i batteriet (som laddats tidigare) i utrymmet under sätet på passagerarsidan.
 - För in kontaktarna till batteriet och till det elektriska systemet i hålen på den kvarvarande bottenplattan till sätet.
 - För in bottenplattan till sätet från passagerarsidan.
 - Anslut batteriets och det elektriska systemets kontakter.
 - Fäst sätenas bottenplattor med hjälp av 4 skruvar (två per del).
 - För in de två korta delarna på säkerhetsbältena i sätenas bottenplattor (i hålen i närheten av växelspaken) och se noga till att föra in hela den del av bältet som markerats på detaljritning A. Obs: tryckknapparna på bältenas spänns ska vändas mot växelspaken så som visas på bilden.
 - Lossa kulhandtagen från sätets bottenplatta.
 - Trä klädseln över sätena som i figuren.
 - Sätt sätet på plats. Obs: sätet kan justeras på längden i två olika lägen beroende på barnets längd.
 - Skruva fast kulhandtagen igen.

- Sänk sätets sittdyna.
- Skruva fast säkerhetsskruven. Upprepa denna procedur för det andra sätet.
- Montera vindrutan. Detalj A visar den monterade vindrutan.
- Fäst gallret i röret med 3 skruvar.
- Placera vindrutan på motorhuvan och haka fast den med de tre centrala kilarna.
- Fäst vindrutan i fordonet med skruvarna.
- Tag bort skydden från den bakre axeln.
- För in axeln på fordonets bakre del så som visas på bilden.
- Sätt på drivkretsen på insidan av ett av de två större hjulen.
- Sätt på hjulet på axeln med drivkretsen vänd mot fordonet.
- Sätt på en underläggsbricka på axeln.
- Fäst hjulen genom att med den medföljande nyckeln skruva fast en av de fyra medföljande muttrarna.
 - Upprepa monteringsarbetet för det bakre hjulet på den andra sidan. Obs: utför arbetet med axeln på den andra sidan stilla, detta sker med hjälp av den andra medföljande nyckeln.
- Tag bort skydden från de främre axlarna.
- Sätt på en underläggsbricka på axeln.
- Sätt på ett av de två kvarvarande hjulen (vilka är smalare än de tidigare) på axeln.
- Sätt på en underläggsbricka på axeln.
- Fäst hjulet genom att med den medföljande nyckeln skruva fast en av de två kvarvarande skruvarna.
 - Upprepa monteringsarbetet med det främre hjulet på den andra sidan.
- Tryck fast navkapslarna på de fyra hjulen.

FORDONETS EGENSKAPER OCH ANVÄNDNING

- RADIO - Lossa de två skruvarna så som visas på bilden för att ta ut den och sätta i batterier.
- Lyft med hjälp av ett verktyg den högsta delen av radions front för att dra ut den.
- Lossa skruven på batteriluckan.
- Sätt i två AA batterier 1,5V och kontrollera polernas riktning. Stäng batteriluckan. Obs: skruva fast skruven igen.
- Sätt i antennen och radion i fästet på instrumentpanelen.
- Radions funktioner:
 - A - kontakt till er MP3-spelare. OBSERVERA!: Anslut MP3-spelaren (medföljer ej) till bilens radio med hjälp av en kabel vars längd INTE ÖVERSTIGER 150 cm.
 - B - väljare radiokanal
 - C - on/off-knappar
 - D - radions lampa tänd
 - E - volymratt
 - F - knappar för justering av digitalklockan
- Komponenter i kabinen:
 - A - ratt
 - B - fungerande radio (se bild 101)
 - C - passagerarhandtag
 - D - gaspedal/elektrisk bromspedal
 - E - växelspak (se bild 103 - 104)
 - F - dryckeshållare (se bild 105)
 - G - utrymme för MP3-spelare
- VÄXELSPAK: fordonet är från början inställt till den första driftshastigheten (1 - se bilden). Det finns även en back (R) och en andra hastighet (2) som endast bör användas av förare med erfarenhet. För att kunna använda den andra hastigheten ska man lossa det röda stoppet på växelspaken.
- Vrid stoppet 90° enligt vad som visas på bilden och sätt fast det med skruven igen. När man drar växelspaken bakåt kommer fordonet att kunna köras i den andra hastigheten.
- DRYCKESHÅLLARE - Fordonet är utrustat med två dryckeshållare till burkar eller flaskor.
- BOX och FJÄDRING - fordonets baksida är utrustad med en stor box att transportera saker i, och riktiga fungerande fjädringar på hjulen.
- HJUL med REMSA i GUMMI Red Line Nitrile Traction™ - Hjulen är försedda med en gummiemsa för ett bättre grepp på alla typer av terräng och för en tystare och mer bekväm körning.
- SÄKERHETSÅLLEN - För att fästa säkerhetsbältet ska man föra in ändstycket på det längsta bältet i spännat på det kortare bältet genom att trycka de båda ändarna mot varandra.
- För att lossa bältet ska man trycka på tryckknappen på spännat och samtidigt lossa de två delarna.
- För att justera längden på säkerhetsbältet ska man flytta sliden så som visas på bilden.
- TILLBEHÖR: släp som kan kopplas till fordonet (säljs separat).

BYTE AV BATTERIET

VARNING: BATTERIRITNINGARNA ÄR ENDAST INDIKATIVA. ERT BATTERI KAN SKILJA SIG FRÅN MODELLEN PÅ BILDEN. DET ÄVENTYRAR INTE DE BYTES- OCH LADDNINGSEKVENSER SOM VISAS PÅ BILDEN.

- 112•Lossa säkerhetsskruvorna till passagerarsätets sittedyna och lyft sittedynan;
- 113•Lossa kulhandtagen och tag bort sätet;
- 114•Lossa de två skruvarna på sätets bottenplatta. Koppla från kontakter till batteri och elektriskt system;
- 115•Drag ut sätets bottenplatta och drag ur kontakterna;
- 116•Byt ut batteriet.
 - Sätt tillbaka sätets bottenplatta efter att kontakterna förts in i hålen. Återanslut kontakterna och sätt tillbaka sätet.
- 117•OBSERVERA: skruva alltid fast alla kulhandtag och skruvar.

LADDNING AV BATTERIET

VARNING: LADDNING AV BATTERIET OCH ALLA INGREPP PÅ DET ELEKTRISKA SYSTEMET MÅSTE UTFÖRAS AV VUXNA PERSONER. BATTERIET KAN LADDAS UTAN ATT MAN BEHÖVER TA UR DET UR LEKSAKEN.

- 118•Koppla bort kontakten A på det elektriska systemet från kontakten B på batteriet genom att trycka på sidorna.
- 119•Sätt i batteriladdarens stickpropp i ett hushållsuttag genom att följa de bifogade instruktionerna. Anslut kontakten B till kontakten C på batteriladdaren.
- 120•Efter avslutad laddning, koppla bort batteriladdaren från hushållsuttaget och koppla därefter bort kontakten C från kontakten B.
- 121•För in kontakten B i kontakten A helt och hållet tills ett klickljud hörs.
 - VARNING: efter avslutad laddning ska alltid alla kulhandtag och skruvar skruvas fast igen.
- 122•Batteriet kan laddas även utanför fordonet så att barnet kan fortsätta leka om ni har ett reservbatteri.

NEDERLANDS

PEG PEREGO® dankt u voor uw keuze van dit product. Al meer dan 60 jaar rijdt PEG PEREGO kinderen rond - meteen na de geboorte met de kinderwagen, daarna met de buggy en nog later met door pedalen en accuvoeding aangedreven speelgoed. Ontdek het hele assortiment producten, nieuws en andere informatie over de wereld van Peg Perego op onze site

www.pegperego.com

Peg Perego S.p.A. is een bedrijf met een kwaliteitsmanagementsysteem dat is gecertificeerd door **TÜV Italia Srl**, in overeenstemming met de norm ISO 9001. Deze certificering garandeert klanten en consumenten transparantie en betrouwbaarheid van de werkwijze van het bedrijf.

BELANGRIJKE INFORMATIE

Lees deze instructiehandleiding aandachtig door om vertrouwd te raken met het gebruik van het model en om uw kind te leren op de juiste en veilige manier en met veel plezier te rijden. Bewaar deze handleiding om haar later nog eens te kunnen raadplegen.

Indien het product wordt overgedragen aan derden, moet worden verzekerd dat het instructieboekje bij het product wordt meegegeven.

Voordat het voertuig de eerste keer wordt gebruikt, moet de accu 18 uur worden opgeladen. Doet u dit niet, dan kan dat onherstelbare schade aan de accu veroorzaken.

- **6+ jaar**
- **Max. toegestaan gewicht 60 kg**
- Tweezitsvoertuig
- 1 oplaadbare verzegelde loodaccu van 24V 12Ah
- 2 aandrijfwielen
- 2 motoren van 340 W
- Snelheid in 1e versnelling 5 km/uur
- Snelheid in 2e versnelling 10 km/uur
- Snelheid in achteruitversnelling 5 km/uur

Overschrijd niet het max. toegestane totale gewicht van 60 kg. Deze limiet omvat zowel de rijders als de eventuele lading.

Peg Perego behoudt zich het recht voor om op elk moment wijzigingen aan te brengen aan modellen en gegevens die in deze publicatie worden vermeld, als dat om technische of zakelijke redenen nodig geacht wordt.

VERKLARING VAN OVEREENSTEMMING

Product met CE-markering, ontworpen en gehomologeerd conform de geldende communautaire richtlijnen, bestemd voor de markten en landen die deze normen hebben overgenomen.

BENAMING VAN HET PRODUCT
Polaris Ranger RZR Green Shadow

IDENTIFICATIECODE VAN HET PRODUCT
IGOD0534

REFERENTIE NORMEN (oorsprong)
Directive on the safety of toys 2009/48/EC
Standard EN 71-1 + EN 71-2
Standard EN 71-3
Standard EN 62115

Directive on the electromagnetic compatibility 1999/5/CE or RED 2014/53/UE
Standard EN 55014
Standard EN 55022
Standard EN 61000

Directive on WEEE - RAEE 2003/108/EC
Directive on batteries and accumulator 2008/103/EC
Directive on RoHS 2011/65/UE - EN 50581:2012
Reg. (CE) n.1907/2006 (Reach) allegato XVII-5 I &52 phthalates in toys

Het product is niet conform de bepalingen van de verkeerswetten en mag derhalve niet op de openbare weg worden gebruikt.

VERKLARING VAN OVEREENSTEMMING

Peg Perego S.p.A. verklaart onder eigen verantwoordelijkheid dat dit artikel onderworpen is aan interne keuringstests en volgens de geldende normen goedgekeurd is bij externe en onafhankelijke laboratoria.

DATUM EN PLAATS VAN AFGIFTE
Italië - 10.09.2018

Peg Perego S.p.A.
via A. De Gasperi, 50
20862 - Arcore (MB) - ITALIË

VEILIGHEIDSNORMEN

Ons speelgoed is conform de Europese veiligheidsnormen voor speelgoed (veiligheidseisen van de Raad van de EEG) en de "U.S. Consumer Toy Safety Specification". Ze zijn bovendien gecertificeerd door erkende instellingen voor de veiligheid van speelgoed volgens de richtlijn 2009/48/EG. Het voldoet niet aan de bepalingen van de verkeerswetten en mag derhalve niet op de openbare weg worden gebruikt.

- **LET OP!** Vanwege de hoge snelheid is dit speelgoed niet geschikt voor kinderen onder de 3 jaar.
- **LET OP!** Niet geschikt voor kinderen jonger dan 36 maanden. Kleine onderdelen kunnen worden ingeslikt of worden ingeademd met verstikking tot gevolg.
- **LET OP!** GEBRUIK het speelgoed NOOIT op de openbare weg.
- **LET OP!** Het gebruik van het voertuig op de openbare weg, in de buurt van waterwegen of zwembaden of in kleine ruimten kan gevaar voor verwonding van de gebruikers en/of derden veroorzaken. Supervisie van een volwassene is altijd noodzakelijk.
- De kinderen moeten altijd schoenen dragen wanneer ze het voertuig gebruiken.
- Wanneer het voertuig in werking is, moet erop gelet worden dat kinderen niet met hun handen, voeten of andere lichaamsdelen, kleding of andere voorwerpen bij de bewegende delen komen.
- De componenten van het voertuig zoals motoren, systemen, drukknoppen enz. mogen nooit nat worden.
- Er mogen geen benzine of andere ontvlambare stoffen in de buurt van het voertuig worden gebruikt.
- Het voertuig mag beslist door maar één kind worden gebruikt, tenzij het behoort tot de categorie tweezitsvoertuigen.

AAEA-RICHTLIJN (alleen UE)

- Aan het einde van de levensduur behoort dit product tot het afval dat geclassificeerd wordt als AEEA, en mag derhalve niet worden meegegeven met het stedelijk afval, maar moet gescheiden worden ingezameld;
- Geef het afval af bij een speciale, hiervoor bestemde milieustraat;
- De aanwezigheid van gevaarlijke stoffen in de elektrische componenten van dit product vormt een bron van mogelijk gevaar voor de menselijke gezondheid en voor het milieu, als de producten niet correct worden afgevoerd als afval;
- De doorgekruiste afvalbak geeft aan dat het product als gescheiden afval moet worden ingezameld.



DE ACCU AFVOEREN ALS AFVAL

- Draag uw steentje bij aan de milieubescherming.
- De gebruikte accu mag niet worden weggegooid met het huisvuil.
- U kunt hem afgeven bij een inzamelcentrum van gebruikte accu's of van speciaal afval; vraag bij uw gemeente om informatie.



WAARSCHUWINGEN BATTERIJ LR44 - 1,5 VOLT

Het plaatsen van de batterijen mag alleen worden uitgevoerd en bewaakt door volwassenen. Laat kinderen niet met de batterijen spelen.

- De batterijen moeten door een volwassene worden vervangen.
- Gebruik uitsluitend batterijen van het door de fabrikant opgegeven type.
- Neem de polariteit +/- in aanmerking.
- Veroorzaak geen kortsluiting op de voedingsklemmen, hierdoor ontstaat brand- of ontploffingsgevaar.
- Haal de batterijen altijd uit het speelgoed als dit langere tijd niet wordt gebruikt.
- Gooi de batterijen niet in vuur.
- Probeer nooit batterijen opnieuw op te laden als ze niet oplaadbaar zijn.
- Gebruik geen oude en nieuwe batterijen samen.
- Verwijder lege batterijen.
- Gooi lege batterijen in speciale recyclingbakken voor gebruikte batterijen.



WAARSCHUWINGEN ACCU

Het opladen van de accu mag alleen worden uitgevoerd en bewaakt door volwassenen. Laat kinderen niet met de accu spelen.

DE ACCU OPLADEN

- Laad de accu op volgens de instructies bij de accuoplader, en hoe dan ook nooit langer dan 24 uur.
- Laad de accu meteen op als het voertuig snelheid verliest, zodoende voorkomt u schade.
- Als u uw voertuig lange tijd stil laat staan, denk er dan aan dat de accu moet worden opgeladen en afgekoppeld gehouden moet worden van het elektrische systeem; herhaal het opladen minstens eenmaal per drie maanden.
- De accu mag nooit op zijn kop worden opgeladen.
- Vergeet de accu niet wanneer deze opgeladen wordt! Controleer hem regelmatig.
- Gebruik uitsluitend de meegeleverde originele accuoplader en accu van PEG PEREGO.
- De accu is verzegeld en behoeft geen onderhoud.
- Haal de stekker van de accuoplader niet uit het stopcontact door aan de kabel te trekken.
- Verplaats het speelgoed niet aan de kabel van de accuoplader.
- Bedek de kabel van de accuoplader niet, want dan kan hij oververhit raken.
- Leg/zet de kabel en/of de accuoplader niet op hete oppervlakken.
- Let erop waar en hoe de kabel wordt opgerold, om te voorkomen dat hij beschadigd raakt of de werking ervan wordt aangetast.

LET OP

- DE ACCU BEVAT BIJTENDE GIFTIGE STOFFEN. MAAK HEM NIET ONKLAAR.
- De accu bevat elektrolyten op zuurbasis.
- Veroorzaak nooit direct contact tussen de klemmen van de accu, vermijd harde stoten: hierdoor ontstaat ontploffings- en/of brandgevaar.
- Tijdens het opladen geeft de accu gassen af. Laad de accu op een goed geventileerde plek op, ver weg van warmtebronnen en ontvlambare materialen.
- De lege accu moet uit het voertuig worden gehaald.
- Het wordt ontraden de accu tegen kledingstukken te houden; deze zouden beschadigd kunnen worden.
- Gebruik uitsluitend accu's of batterijen van het aanbevolen type.

ALS ER EEN LEK IS

Bescherm uw ogen; voorkom rechtstreeks contact met de elektrolyt; bescherm uw handen. Doe de accu in een plastic zak en volg de instructies over het verwerken als afval van accu's.

ALS DE ELEKTROLYT IN CONTACT KOMT MET HUID OF OGEN

Spoel het betreffende lichaamsdeel overvloedig af met stromend water. Roep onmiddellijk medische hulp in.

ALS DE ELEKTROLYT WORDT INGESLIKT

De mond spoelen en uitspugen. Roep onmiddellijk medische hulp in.

ONDERHOUD EN VERZORGING VAN HET VOERTUIG

- Demonteer het voertuig niet zelf, en probeer het niet te repareren. Neem contact op met een erkend assistentiecentrum van Peg Perego.
- Het is niet raadzaam het speelgoed in ruimten te laten waar de temperatuur onder nul is. Als het gebruikt wordt zonder het op een temperatuur boven nul te brengen, kan dit onherstelbare schade aan motoren en accu's veroorzaken.
- Controleer regelmatig de staat van het voertuig, in het bijzonder het elektrische systeem, de stekkerverbindingen, de beschermkappen en de accuoplader. Als er defecten geconstateerd zijn, mogen het elektrische voertuig en de accuoplader niet worden gebruikt.
- Bij reiniging, onderhoud of een ingreep aan het speelgoed moet de accuoplader worden losgekoppeld van het artikel.
- Gebruik voor reparaties uitsluitend originele vervangingsonderdelen van PEG PEREGO.
- PEG PEREGO aanvaardt geen enkele aansprakelijkheid in het geval dat het elektrische systeem onklaar gemaakt is.
- Laat de accu's of het voertuig niet in de buurt van warmtebronnen zoals radiatoren, haarden, enz.
- Bescherm het voertuig tegen water, regen, sneeuw enz.; het gebruik op zand of in modder zou schade kunnen veroorzaken aan de drukknoppen, motoren en vertragingsdelen.
- Smeer bewegende onderdelen zoals lagers, het stuur enz. periodiek (met lichte olie).
- De oppervlakken van het voertuig kunnen worden schoongemaakt met een vochtige doek en, indien nodig, met huishoudelijke, niet-schurende producten.
- Alleen volwassenen mogen het voertuig schoonmaken.
- Demonteer nooit de mechanismen van het voertuig of de motoren, tenzij hiervoor toestemming is verkregen van PEG PEREGO.

REGELS VOOR VEILIG RIJDEN

Voor de veiligheid van het kind: alvorens het voertuig te gebruiken moeten de volgende instructies worden gelezen en zorgvuldig worden opgevolgd.

- Leer uw kind hoe het voertuig op de juiste wijze gebruikt wordt, om veilig en met plezier te kunnen rijden.
- Bij het gebruik van het speelgoed is voorzichtigheid geboden aangezien een grote vaardigheid vereist is, om vallen of botsingen te vermijden waarbij de gebruiker of anderen verwondingen kunnen oplopen.
- Controleer voor het wegrijden of er zich geen personen of voorwerpen op de route bevinden.
- Rijd met de handen op het stuur/stuurwiel en kijk altijd op de weg.
- Rem op tijd om botsingen te voorkomen.

LET OP! Het remsysteem van het artikel is zodanig dat het kind goed geïnstrueerd moet worden door een volwassene in het gebruik ervan.

2e SNELHEID (indien aanwezig)

Geadviseerd wordt om aanvankelijk de 1e versnelling te gebruiken. Alvorens naar de 2e versnelling over te schakelen, moet worden verzekerd dat het kind goed geleerd heeft hoe het stuur/stuurwiel, de 1e versnelling en de rem moeten worden gebruikt, en voldoende vertrouwd geraakt is met het voertuig.

LET OP!

- Controleer of alle bouten/moeren van de wielen goed vastzitten.
- Als het voertuig bij te zware omstandigheden wordt gebruikt, zoals op zacht, diep zand, modder of ruig, onregelmatig terrein, zal de maximumschakelaar automatisch de voeding uitschakelen en zal gedurende 30 sec. MET TUSSENPOZEN EEN PIEPTOON klinken, waarna de voeding opnieuw ingeschakeld zal worden en het voertuig weer zal gaan werken.
- Om te remmen moet de gebruiker zijn voet van het gaspedaal halen.

BETEKENIS van de PIEPGELUIDEN

- EEN PIEPTOON betekent dat het product gereed is voor gebruik.
- EEN AANHOUDENDE PIEPTOON gedurende 10 sec. betekent dat de accu helemaal leeg is en dat het voertuig niet meer kan werken. Laad de accu weer op of vervang hem door een opgeladen accu.
- EEN PIEPTOON MET TUSSENPOZEN gedurende 30 sec. betekent dat de motoren heet zijn. Het voertuig zal minstens 30 sec. stilvallen tot de

MONTAGE-INSTRUCTIES

motoren afgekoeld zijn.

- De volgende omstandigheden kunnen tot oververhitting leiden:
 - 1 - Als er te veel gewicht wordt vervoerd
 - 2 - Als de helling te steil is
 - 3 - Als er door hoog gras wordt gereden
 - 4 - Als het terrein te zacht is (zoals modder of zand)
 - 5 - Als het oppervlak waarop gereden wordt ongelijkmatig is, zoals ruig, onregelmatig terrein, stenen of wortels
 - 6 - Een combinatie van de hierboven vermelde factoren

PLEZIER ZONDER ONDERBREKINGEN: houd altijd een vervangende opgeladen accuset gereed.

PROBLEMEN?

HET VOERTUIG FUNCTIONEERT NIET?

- Als het voertuig bij te zware omstandigheden wordt gebruikt, bijvoorbeeld als het tegen een vast object wordt gereden, door zand of modder of over onregelmatig terrein wordt gereden, zal de maximumschakelaar automatisch de voeding uitschakelen. Na 30 of meer seconden zal de maximumschakelaar automatisch gereset worden. Echter, zorg ervoor dat de oorzaak van de overbelasting wordt weggenomen om weer normaal te kunnen rijden.
- Druk het versnellingspedaal in om het voertuig te activeren. Eén PIEPTOON klinkt om aan te geven dat het voertuig gereed is voor gebruik.
- Als het voertuig meer dan 10 minuten niet wordt gebruikt, moet het activeringsproces herhaald worden door eenvoudigweg het pedaal weer in te drukken en op de PIEPTOON te wachten.
- Als het voertuig een CONTINUE GELUIDSSIGNAAL geeft, moet de accu worden opgeladen.
- Als er geen geluidssignaal klinkt aan het begin, is de accu helemaal leeg en moet hij worden opgeladen.
- Als het probleem na het opladen aanhoudt, controleer dan de accu en de oplader en breng ze eventueel naar een servicecentrum.
- Controleer of alle stekkers goed aangesloten zijn.
- Controleer de elektrische schakelaars. Vervang ze indien nodig.
- Controleer of de accu aan het elektrische systeem is aangesloten.

HET VOERTUIG HEEFT GEEN VERMOGEN?

- Laad de accu's op. Als het probleem na het opladen nog steeds bestaat, moeten de accu en de accuoplader worden gecontroleerd bij een assistentiecentrum.

ASSISTENTIEDIENST

PEG PEREGO biedt een after-sales assistentieservice, rechtstreeks of via een netwerk van erkende assistentiecentra, voor eventuele reparaties of vervangingen en de verkoop van originele vervangingsonderdelen.

Om contact op te nemen met een assistentiecentrum, ga naar onze site <http://www.pegperego.com>

Bij ieder contact heeft u het serienummer van het artikel nodig. Raadpleeg de pagina over de vervangingsonderdelen om het serienummer te kunnen vinden.

LET OP

ALLEEN VOLWASSENEN MOGEN DE MONTAGEWERKZAAMHEDEN UITVOEREN. LET OP WANNEER U HET VOERTUIG UIT DE VERPAKKING HAALT. ALLE SCHROEVEN EN KLEINE ONDERDELEN ZITTEN IN EEN ZAKJE IN DE VERPAKKING. DE ACCU ZOU AL IN HET ARTIKEL KUNNEN ZITTEN.

Gebruik het speelgoed niet als het beschadigd blijkt nadat de verpakking geopend is, maar wendt u tot het verkooppunt of bel het assistentiecentrum. Let op kinderen die aanwezig zijn tijdens de montage, want er bestaan risico's vanwege de kleine onderdelen (gevaar voor inslikken) en de plastic zakjes waarin ze zijn verpakt (gevaar voor verstikking). Voor de montage van het speelgoed heeft u een rechte en een kruiskopschroevendraaier, een hamer en een tang nodig.

MONTAGE

- 1 • Draai de 4 bevestigingsschroeven van de twee stoeldragers los.
- 2 • Neem de stoeldrager aan de accuzijde uit en wees voorzichtig wanneer u de stekkers door de openingen haalt.
- 3 • Neem ook de andere stoeldrager uit.
- 4 • Neem de accu en de accubodem uit.
- 5 • Draai de bevestigingsschroeven van de twee achterste bodembevestigingen los.
- 6 • Haal de twee achterste bodembevestigingen weg.
- 7 • Trek de bodem in de pijlrichting om de motorgroep helemaal weg te halen.
- 8 • Plaats de twee achterste bodembevestigingen opnieuw en schroef ze vast.
- 9 • Breng in het achterste deel van het chassis de bevestiging van de aanhanger en breng de 4 gaten op elkaar zoals in de afbeelding staat afgebeeld. Ga verder door de meegeleverde schroeven aan te draaien (2 boven en 2 onder).
- 10 • Til de twee schokdempers (1) op. Steek ze in de gaten in het chassis (2).
- 11 • Bevestig de schokdempers aan het chassis met de twee pennen (een aan elke kant). Opmerking, in de verpakking zitten nog twee reservepennen.
- 12 • Plaats de uitlaatpijp zoals op de afbeelding.
- 13 • Bevestig de uitlaatpijp met de meegeleverde schroef.
- 14 • Plaats de bak.
- 15 • Steek de lipjes (twee aan elke kant) in het chassis aan de voorkant van de bak.
- 16 • Steek de twee ijzeren buizen (een aan elke kant) helemaal naar binnen, zoals op de afbeelding.
- 17 • Bevestig de bak door de drie meegeleverde schroeven vast te draaien. Let op, de centrale schroef moet worden vastgedraaid zoals op de volgende afbeelding.
- 18 • Duw tegen de pen om de doorgangsoeningen van de schroef beter met elkaar in lijn te brengen.
- 19 • Bekijk de tekening voordat u de zijbeschermingen monteert, om de roosters op de juiste manier te combineren met hun steunen.
- 20 • Verbind het rooster met de steun door middel van de onderste ring, zoals op de afbeelding.
- 21 • Voltooi de bevestiging door de ring aan de bovenkant te plaatsen. Let erop dat de voorkant van het rooster goed op zijn plaats komt.
- 22 • Op detailtekening A staat het voorste deel van het rooster terwijl het nog niet bevestigd is. Op detailtekening B is het rooster naar behoren bevestigd.
- 23 • De 2 bovenste schroeven losdraaien, zoals getoond in de afbeelding en de zijbeschermingen van het chassis.
- 24 • Breng de zijbeschermingen aan zoals op de afbeelding, en let erop dat de onderdelen worden gemonteerd met de onderdelen van het rooster dat naar buiten uitsteekt. Voltooi de bevestiging door de beschermingen naar voren te duwen totdat ze vastklikken.
- 25 • Herplaats de zijbeschermingen van het chassis in de twee punten aangeduid in de afbeelding om ze vast te zetten.
- 26 • Zet de bovenste profielen van de bak vast met de meegeleverde schroeven.
- 27 • Voltooi de bevestiging van de bak door de twee schroeven in de stuurcabine vast te draaien.
- 28 • Achterpaneel:
 - A - opening voor bevestiging van het chassis
 - B - opening voor de ijzeren buis
 - C - opening voor de uitlaatpijp
 - D - lipjes voor bevestiging aan het chassis
- 29 • Plaats het achterpaneel door de verschillende punten, die gemarkeerd zijn met de letters A B C, met elkaar te verbinden.
- 30 • Til het bovenste deel van het achterpaneel op om de bevestigingslipjes (D) er gemakkelijker in te kunnen steken.
- 31 • Bevestig het achterpaneel door de twee schroeven vast te draaien zoals op de afbeelding.
- 32 • Voltooi de bevestiging van het achterpaneel door de schroef onder de uitlaatpijp vast te draaien.
- 33 • Monteer de verticale steunen rechts en links van de rollbar aan de bovenkant van het chassis (achter de stoelen) en duw ze omlaag om ze vast te zetten (1). Opmerking: om de juiste positie van de verticale steunen rechts en links te bepalen, moet worden nagegaan of het uitstekende deel van elke steun samenvalt met de koppeling aan de zijkant van het rooster.
- 34 • Steek de buis van het rooster in de zijsteun, en draai hem (2).
- 35 • Bevestig beide verticale buizen met de meegeleverde schroeven.
- 36 • Bevestig de buizen van het rooster aan de verticale steunen met de meegeleverde schroeven.
- 37 • Monteer de achterste buizen van de rollbar (links en rechts) zoals op de afbeelding.
- 38 • Bevestig het bovenste deel van de buizen met de schroef, zoals op de afbeelding.
- 39 • Zet de buizen nu aan de onderkant vast.
- 40 • Monteer de beugels in het midden van de rollbar, zoals op de afbeelding.
- 41 • Controleer of de beugels horizontaal zitten en naar de binnenkant gericht zijn.
- 42 • Plaats de dwarsstang in de beugels.
- 43 • Ga verder door de schroef in de voorste opening te steken en de moer in de achterste opening, aan beide zijden, zoals op de afbeelding.
- 44 • Haal de schroeven aan.
- 45 • Steek de dwarsstang van de rollbar in de verticale steunen, maar let erop dat de 3 openingen voor de lampen naar de voorkant van het voertuig gericht zijn en geplaatst zijn zoals op afb. B.
- 46 • Bevestig de veiligheidsgordels en de dwarsstang van de rollbar aan de verticale steunen met de meegeleverde schroeven.
- 47 • Monteer op de dwarsstang van de rollbar de 3 ringen voor de lichten, zoals op de afbeelding.
- 48 • Bevestig de lichten aan de dwarsstang van de rollbar met de meegeleverde schroeven, maar let er hierbij op dat ze samenvallen met de openingen van de ringen.
- 49 • Schroef het achternet op de bodem van de laadbak met de 3 meegeleverde schroeven en let daarbij op de juiste richting van het net.
- 50 • Bevestig het net aan de bovenkant van de rolbeugel, door alle aanwezige pinnen vast te maken, zie afbeelding.
- 51 • Frontpaneel:
 - A - lipjes voor bevestiging van het chassis
 - B - opening voor bevestiging aan het chassis
 - C - opening voor bevestiging aan de bodem
 - D - lipje voor bevestiging aan de motorkap
 - E - bevestigingsopening rollbar voorzijde
- 52 • Plaats het frontpaneel door de punten die gemarkeerd zijn met de letters A B in het chassis te steken. Duw het paneel en het chassis vast ter hoogte van punt B (zoals in de ronde afbeelding), waarbij u uw hand binnenin het chassis steekt.
- 53 • Duw ter hoogte van punt D op het middelste deel van het frontpaneel om het aan de motorkap vast te zetten.
- 54 • Duw op het onderste deel van het paneel om de twee lipjes C vast te haken.
- 55 • Plaats de rollbar aan de voorzijde door hem op de pennen te steken.
- 56 • Let op de onderkant van de rollbar die in de opening E van het paneel moet komen, zoals op de tekening.
- 57 • Zet de rollbar vast met de meegeleverde schroef.
- 58 • Voltooi de bevestiging van de rollbar met de twee schroeven aan de voorkant.
- 59 • Duw de twee delen van het stuurwiel op elkaar tot ze helemaal aan elkaar vast zitten.
- 60 • Breng de dop midden op het stuur aan.
- 61 • Verwijder de plastic bescherming van de stuurstang.
- 62 • Plaats het stuur en lijn de gaten uit met de gaten van de stuurstang.
- 63 • Zet het stuurwiel vast met de schroefpen en de moer (de moer wordt vastgezet in de zeshoekige opening, de schroefpen in de ronde opening), en houd de moer hierbij in zijn opening geduwd.
- 64 • Steek de handgreep voor de passagier in de opening in het dashboard.
- 65 • Zet de handgreep vast met de meegeleverde schroef.
- 66 • Duw de tankdop op zijn plaats.
- 67 • Plaats de (eerder weggehaalde) stoeldrager aan de bestuurderszijde.
- 68 • Plaats de (tevoren opgelade) accu in de ruimte onder stoel aan de passagierszijde.
- 69 • Steek de stekker van de accu en de stekker van

- het elektrische systeem in de openingen van de andere stoeldrager.
- 70 • Plaats de stoeldrager aan de passagierszijde.
- 71 • Verbind de stekkers van de accu en het elektrische systeem met elkaar.
- 72 • Bevestig de stoeldragers met 4 schroeven (twee aan elke kant).
- 73 • Steek de twee korte delen van de veiligheids gordels in de stoeldragers (in de gaten in de buurt van de schakelpook), en let erop dat het hele deel van de gordel dat gemarkeerd wordt in detailtekening A naar binnen gestoken wordt. Opmerking: de knoppen van de gordelgespen moeten aan de kant van de schakelpook zitten, zoals op de afbeelding.
- 74 • Schroef de knoppen los van de stoeldrager.
- 75 • Trek de bekledingen over de stoelen, zoals in de afbeelding wordt getoond.
- 76 • Plaats de stoel. Opmerking: de stoel kan in de lengte worden afgesteld in twee verschillende standen, afhankelijk van de lengte van het kind.
- 77 • Schroef de knoppen weer vast.
- 78 • Breng de stoelzitting omlaag.
- 79 • Draai de veiligheidsschroef vast. Doe hetzelfde voor de andere stoel.
- 80 • Monteer het net van het windscherm, zoals op de afbeelding. Afbeelding A toont de 2 geassembleerde delen.
- 81 • Bevestig het net aan de buis met de 3 schroeven.
- 82 • Plaat het windscherm door het vast te duwen op de motorkap.
- 83 • Zet het windscherm aan het voertuig vast met de meegeleverde schroeven.
- 84 • Verwijder de beschermingen van de achteras.
- 85 • Steek de as in het achterste deel van het voertuig, zoals op de afbeelding.
- 86 • Plaats de driver aan de binnenkant van een van de twee bredere wielen.
- 87 • Steek het wiel op de as met de driver aan de kant van het voertuig.
- 88 • Steek een onderlegschiif op de as.
- 89 • Bevestig het wiel door met de meegeleverde sleutel een van de vier meegeleverde moeren vast te draaien.
- Herhaal de montagewerkzaamheden op het achterwiel aan de andere kant. Let op, houd bij het uitvoeren van deze werkzaamheden de as aan de overkant tegen met de tweede meegeleverde sleutel.
- 90 • Verwijder de beschermingen van de voorassen.
- 91 • Steek een onderlegschiif op de as.
- 92 • Steek een van de twee resterende wielen (die smaller zijn dan de achterwielen) op de as.
- 93 • Steek een onderlegschiif op de as.
- 94 • Bevestig het wiel door met de meegeleverde sleutel een van de twee resterende moeren vast te draaien.
- Herhaal de montagewerkzaamheden op het voorwiel aan de andere kant.
- 95 • Duw de wieloppen vast op de vier wielen.

KENMERKEN EN GEBRUIK VAN HET VOERTUIG

- 96 • RADIO - Draai de twee schroeven los zoals op de afbeelding om de radio weg te halen en de batterijen te plaatsen.
- 97 • Licht de bovenkant van het frontpaneel van de radio op met een gereedschap om de radio weg te halen.
- 98 • Draai de schroef van het klepje van de batterijenruimte los.
- 99 • Plaats twee batterijen AA 1,5V met de polen aan de juiste kant. Sluit het klepje van de batterijenruimte weer. Let op, draai de schroef altijd vast.
- 100 • Steek de antenne en de radio in de opening in het dashboard.
- 101 • Radiofuncties:
- A - aansluiting voor de jack van uw mp3-speler. LET OP!: Verbind de mp3-speler (niet meegeleverd) met de radio van het voertuig door middel van een snoer met een lengte van NIET meer dan 150 cm.
 - B - keuzeschakelaar radiozenders
 - C - aan/uit-toetsen
 - D - lampje "radio aan"
 - E - volumeknop
 - F - instellingstoetsen digitale klok
- 102 • COMPONENTEN STUURCABINE:
- A - stuurwiel
 - B - echt werkende radio (zie afb. 101)
 - C - handgreep voor passagier
 - D - gaspedaal/elektrisch rempedaal
 - E - schakelpook (zie afb. 103 - 104)
 - F - drankenhouder (zie afb. 105)
 - G - ruimte voor mp3-speler
- 103 • SCHAKELPOOK: het voertuig is oorspronkelijk ingesteld op de eerste rijsnelheid (1 - zie

- afbeelding). Het heeft ook een achteruitversnelling (R) en een tweede snelheid (2), alleen aanbevolen voor ervaren bestuurders. Om de tweede snelheid te kunnen gebruiken moet de rode blokkering voor de schakelpook worden losgeschroefd.
- 104 • Draai de blokkering 90°, zoals op de afbeelding, en zet hem opnieuw vast met de schroef. Door de schakelpook naar achteren te trekken, kan het voertuig met de tweede snelheid rijden.
- 105 • DRANKENHOUDER - Deze heeft twee ruimten voor blikjes of flesjes.
- 106 • BAK en VERINGEN - De achterkant van het voertuig heeft een grote laadbak en echt werkende veringen op de wielen.
- 107 • WIELEN met RUBBEREN STROOK Red Line Nitrile Traction™ - De wielen zijn voorzien van een rubberen strook, voor een betere grip op alle terreinen en om het rijden stiller en comfortabeler te maken.
- 108 • VEILIGHEIDSGORDELS - Steek het uiteinde van de langere gordel in de gesp van de kortere en duw de twee uiteinden in elkaar om de veiligheidsgordels vast te maken.
- 109 • Druk op de knop van de gesp en haal de twee elementen tegelijkertijd los van elkaar om de veiligheidsgordel los te maken.
- 110 • Verplaats de schuif zoals op de afbeelding om de lengte van de veiligheidsgordel te regelen.
- 111 • ACCESSOIRE: aanhanger; te bevestigen aan het voertuig (apart verkrijgbaar).

DE ACCU VERVANGEN

LET OP: DE TEKENINGEN VAN DE ACCU'S GELDEN SLECHTS BIJ BENADERING. UW ACCU ZOU KUNNEN AFWIJKEN VAN HET AFGEBEELDE MODEL. DIT IS NIET VAN INVLOED OP DE GEÏLLUSTREERDE WERKWIJZEN VOOR HET VERVANGEN EN OPLADEN.

- 112 • Draai de veiligheidsschroef van de zitting van de passagiersstoel los en til de zitting op;
- 113 • Schroef de knoppen los en verwijder de stoel;
- 114 • Draai de twee schroeven van de stoeldrager los. Koppel de stekkers van de accu en het elektrische systeem los;
- 115 • Trek de stoeldrager weg en maak de stekkers los;
- 116 • Vervang de accu. Plaats de stoeldrager weer nadat u de stekkers in de gaten heeft gestoken. Verbind de stekkers weer en plaats de stoel terug.
- 117 • LET OP: draai altijd alle schroeven en knoppen van de stoel weer vast.

DE ACCU OPLADEN

LET OP: HET OPLADEN VAN DE ACCU EN ALLE WERKZAAMHEDEN OP HET ELEKTRISCHE SYSTEEM MOGEN UITSLUITEND WORDEN VERRICHT DOOR VOLWASSENEN.

DE ACCU KAN OOK WORDEN OPGELADEN ZONDER HEM UIT HET SPEELGOED TE HALEN.

- 118 • Maak de stekker A van het elektrische systeem los van de stekker B van de accu door de stekkers aan de zijkant in te duwen.
- 119 • Steek de stekker van de accuoplader in een normaal stopcontact volgens de meegeleverde instructies. Verbind de stekker B met de stekker C van de accuoplader.
- 120 • Haal de stekker van de accuoplader uit het stopcontact wanneer het opladen voltooid is, en maak daarna de stekker C los van de stekker B.
- 121 • Steek de stekker B helemaal in de stekker A. LET OP: draai na de werkzaamheden voor het opladen altijd alle knoppen en schroeven weer vast.
- 122 • De accu kan ook buiten het voertuig worden opgeladen; als u een reserveaccu heeft kan het kind zodoende doorgaan met spelen.

TÜRKÇE

PEG PEREGO® bu ürünü tercih ettiğiniz için size teşekkür ediyor. 60 yılı aşkın bir süredir PEG PEREGO çocukları gezmeye götürüyor; doğar doğmaz o meşhur bebek arabaları ve pusetleri ile, daha sonra ise pedallı veya bataryalı eşsiz oyuncak arabaları ile.

Peg Perego dünyasındaki tüm ürün serisini, yenilikleri ve diğer bilgileri sitemizde bulabilirsiniz:

www.pegpereo.com

Peg Perego S.p.A., ISO 9001 uyarınca TÜV Italia Srl tarafından onaylı kalite yönetim sistemine sahip bir şirkettir. Sertifikasyon çalışma biçiminde müşterilere ve tüketicilere şeffaflık ve güven garantisini sağlamaktadır.

ÖNEMLİ BİLGİLER

Bu kullanım kılavuzunu, modelin kullanımına alışmak ve de çocuğunuza doğru, güvenli ve eğlenceli sürüşü öğretmek için dikkatlice okuyunuz. Daha sonraki herhangi bir gereksinim için kılavuzu saklayınız.

Ürünün üçüncü şahıslara devredilmesi halinde, talimat kitapçığının da ürünle birlikte verildiğinden emin olunuz.

Aracın ilk kullanımında bataryayı 18 saat şarjda tutunuz. Bu işlemin yapılmaması, bataryada telafisi mümkün olmayan zararlara sebep olabilir.

- **Yaş 6+**
- **İzin verilen azami ağırlık 60 kg**
- 2 kişilik araç
- 1 adet 24V 12Ah doldurulabilir sızdırmaz kurşun batarya
- 2 adet motorlu çekici tekerleği
- 2 adet 340 W motor
- 1. viteste 5 km/s hız
- 2. viteste 10 km/s hız
- Geri viteste 5 km/s hız

İzin verilen toplam azami ağırlık olan 60 kg değerini aşmayınız. Bu limit, gerek yolcuları gerekse olası yükü kapsamaktadır.

Peg Perego istediği zaman bu yayında tanıtılmış modellere, teknik veya şirket içi sebeplerden dolayı değişiklik yapma hakkını saklı tutar.

UYGUNLUK BEYANI

Uygulanabilir AB yönergelerine uygun bir şekilde tasarlanan ve onaylanan ve bu standartları uygulayan piyasalara ve ülkelere yönelik CE markası taşıyan ürün.

ÜRÜN ADI

Polaris Ranger RZR Green Shadow

ÜRÜN TANIMLAMA KODU

IGOD0534

REFERANS DÜZENLEMELER (esas)

Directive on the safety of toys 2009/48/EC
Standard EN 71-1 + EN 71-2
Standard EN 71-3
Standard EN 62115

Directive on the electromagnetic compatibility
1999/5/CE or RED 2014/53/UE
Standard EN 55014
Standard EN 55022
Standard EN 61000

Directive on WEEE - RAEE 2003/108/EC
Directive on batteries and accumulator
2008/103/EC

Directive on RoHS 2011/65/UE - EN 50581:2012
Reg. (CE) n.1907/2006 (Reach) allegato XVII-51
&52 phthalates in toys

Yolda seyir konusundaki trafik düzenlemelerine uygun olmadığından dolayı kamuya açık yollarda seyir edemez.

UYGUNLUK BEYANI

Peg Perego S.p.A., söz konusu ürünün şirket bünyesinde gerekli testlere ve yürürlükteki yasal düzenlemelerin öngördüğü bağımsız laboratuvar testlerine tabi tutulduğunu, kendi sorumluluğu altında, beyan etmektedir.

VERİLİŞ YERİ VE TARİHİ

İtalya - 10. 09. 2018

Peg Perego S.p.A.
via A. De Gasperi, 50
20862 - Arcore (MB) - ITALIA

EMNİYET STANDARTLARI

Oyuncaklarımız Avrupa Birliği Konseyinin oyuncaklar için öngördüğü güvenlik niteliklerine ve "A.B.D. Tüketici Oyuncak Güvenliği Nitelikleri" ne uygundur. Oyuncaklarımız, 2009/48/EC Yönergesi uyarınca oyuncak güvenliği bakımından ilgili makamlarca onaylanmıştır. Yolda seyir konusundaki trafik düzenlemelerine uygun olmadıklarından dolayı kamuya açık yollarda seyir edemezler.

- **DİKKAT.** Bu oyuncak, maksimum hızı sebebiyle, 6 yaşından küçük çocuklar için uygun değildir.
- **DİKKAT!** 36 aylıktan küçük çocuklar için uygun değildir. Küçük parçalar yutulabilir veya solunabilir ve neticede boğulmaya yol açabilirler.
- **DİKKAT!** Oyunağı ASLA halka açık yollarda KULLANMAYINIZ.
- **DİKKAT!** Aracın trafikte, su veya havuz yakınında veya dar alanlarda kullanılması, kullanıcıya ve/veya üçüncü şahıslarda ciddi yaralanmalara yol açabilir. Her zaman için bir yetişkinin gözetimi gereklidir.
- Aracın kullanımı esnasında çocuklar daima ayakkabı giymiş olmalıdır.
- Araç çalışırken çocukların ellerini, ayaklarını veya vücutlarının diğer uzuvlarını, giysilerini veya başka eşyalarını aracın hareketli aksamlarına koymadıklarına dikkat ediniz.
- Aracın motorlar, tesisatlar, düğmeler vs. gibi bileşenlerini asla ıslatmayınız.
- Aracın yakınında benzin veya başka yanıcı maddeler kullanmayınız.
- Bu araç, çift kişilik araçlar kategorisine girmediği takdirde kesinlikle sadece bir çocuk tarafından kullanılmalıdır.

RAEE DİREKTİFİ (sadece AB)

- Bu araç kullanım ömrü sonunda RAEE olarak sınıflandırılmış bir atık teşkil eder ve bu nedenle kentsel bir atık olarak imha edilmemelidir, ayrı atık toplama tabi tutulmalıdır;
- Atığı tahsis edilen özel çevresel tecrit yerlerine teslim ediniz;
- Uygun şekilde imha edilmedikleri takdirde, bu ürünün elektrik bileşenlerinde bulunan tehlikeli maddeler insan sağlığı bakımından tehlike kaynağı oluşturur;
- Üzerinde çarpı işareti bulunan çöp bidonu, ürünün ayrı çöp toplama ile toplanması gerektiğini belirtir.



BATARYANIN İMHASI

- Çevrenin korunmasına katkıda bulununuz.
- Kullanılmış batarya ev atıklarının arasına atılmamalıdır.
- Kullanılmış bataryaları toplama veya özel atık imha merkezine bırakabilirsiniz; yerel idarenizden bilgi alın.



UYARI- LR44 - 1,5V PİL

- PİL takma işlemi sadece yetişkinler tarafından yapılmalı ve denetlenmelidir. Çocukların pillerle oynamasına izin vermemelidir.
- Piller bir yetişkin tarafından değiştirilmelidir.
- Sadece üretici tarafından belirtilen pil tipini kullanınız.
- +/- kutuplarının yönlerine riayet ediniz.
- Besleme klipslerine kısa devre yaptırmayınız, yangın ve patlama tehlikesi söz konusudur.
- Oyunağın uzun bir süreliğine kullanılmayacak olması halinde pilleri daima çıkartınız.
- Pilleri ateşe atmayınız.
- Doldurulamaz özellikteki pilleri asla doldurmaya çalışmayınız.
- Eski ve yeni pilleri karışık kullanmayınız.
- Boş pilleri çıkartınız.
- Boş pilleri, yeniden dönüştürülmeleri için kullanılan pil toplama kutularına atınız.



BATARYA İLE İLGİLİ UYARILAR

Batarya doldurma işlemi sadece yetişkinler tarafından yapılmalı ve denetlenmelidir. Çocukların batarya ile oynamasına izin vermemelidir.

BATARYANIN DOLDURULMASI

- Bataryayı şarj cihazıyla birlikte verilen bilgiler doğrultusunda ve 24 saati geçirmemeye dikkat ederek şarj ediniz.
- Araç hız kesmeye başladığında bataryayı zamanında şarj ederseniz, zararlardan korunursunuz.
- Aracınızı uzun bir süre kullanmayacaksınız, bataryayı şarj etmeyi ve tesisattan ayırmayı unutmayınız; şarj işlemini her üç ayda bir tekrarlayınız.
- Batarya ters konumda şarj edilmemelidir.
- Bataryayı şarjda unutmayınız! Düzenli aralıklarla kontrol ediniz.
- Ürünle birlikte verilen şarj cihazını ve orijinal PEG PEREGO bataryasını kullanınız.
- Bataryayı sızdırmazdır ve bakım gerektirmez.
- Şarj aygıtını, elektrik prizinden kablosundan çekerek çıkarmayınız.
- Oyunağı şarj aygıtının kablosundan tutarak taşımayınız.
- Aşırı ısınmaması için şarj aygıtının kablosunun üzerini örtmeyiniz.
- Kabloyu ve/veya bataryayı sıcak yüzeylerin üzerine koymayınız.
- Kablonun yıpranmaması veya işlevliliğinin olumsuz yönde etkilenmemesi için, nereye ve nasıl sarıldığına dikkat ediniz.

DİKKAT

- **BATARYA AŞINDIRICI ZEHİRLİ MADDELER İÇERİR. ELLE MÜDAHALE ETMEYİNİZ.**
- Batarya asit bazlı elektrolit içermektedir.
- Bataryanın kutup başları arasında direk kontak oluşturmayınız, sert darbelerden kaçınınız: patlama ve/veya yangın tehlikesi söz konusudur.
- Şarj esnasında batarya gaz üretir. Bataryayı iyi havalandırılan bir yerde, ısı kaynaklarından ve yanıcı maddelerden uzakta şarj ediniz.
- Bitmiş batarya araçtan çıkartılmalıdır.
- Bataryanın giysilerin üstüne konulması tavsiye edilmez; zarar görebilirler.
- Sadece önerilen tipte piller ve akümülatörler kullanınız.

BİR AKINTI VARSA

Gözlerinizi koruyun; elektrolitle doğrudan temastan kaçınınız. Ellerinizi koruyun. Bataryayı bir plastik torbaya koyup batarya imha talimatlarını uygulayınız.

EĞER DERİNİZ VEYA GÖZLERİNİZ ELEKTROLİTLE TEMAS ETTİYSE

Bulaşmış bölgeyi akar haldeki bol su ile yıkayınız. Hemen bir doktora danışınız.

ELEKTROLİT YUTULURSA

Ağzınızı çalkalayınız ve tükürünüz. Hemen bir doktora danışınız.

ARACIN MUHAFAZASI VE BAKIMI

- Aracı tek başınıza demonte etmeyiniz veya tamir etmeye çalışmayınız. Yetkili bir Peg Perego yardım merkezi ile temasa geçiniz.
- Bu çocuk oyuncuğunu sıfırın altında sıcaklığa sahip yerlerde bırakmanız tavsiye edilmez. Eğer sıcaklığı sıfırın üstünde olan bir yere alınmadan kullanılırsa, oyuncuğun motoru ve aküsü tamir edilemez şekilde hasar görebilir.
- Düzenli olarak aracın durumunu, özellikle elektrik tesisatını, priz bağlantılarını, koruma kılıflarını ve şarj cihazını kontrol ediniz. Hasardan emin olunması halinde elektrikli araç ve şarj cihazı kullanılmalıdır.
- Oyuncağın temizleme, bakım veya herhangi başka bir müdahaleye tabi tutulması halinde, şarj aygıtını üründen çıkarmak gereklidir.
- Tamirat için sadece orijinal PEG PEREGO yedek parçalarını kullanınız.
- PEG PEREGO elektrik tesisatına elle müdahale edilmesi halinde hiçbir sorumluluk kabul etmez.
- Bataryaları veya aracı kalorifer, şömine, vb. ısı kaynakları yanında bırakmayınız.
- Aracı su, yağmur, kar vb. den koruyunuz; kum veya çamur üzerinde kullanım düğme, motor ve redüktöre zarar verebilir.
- Düzenli olarak, yatak, direksiyon donanımı, vb. hareket eden parçaları (ince yağ ile) yağlayınız.
- Aracın yüzeyi nemli bir bezle, gerekirse aşındırıcı olmayan ev temizlik ürünleri ile temizlenebilir.
- Temizlik işlemleri sadece yetişkinler tarafından yapılmalıdır.
- PEG PEREGO'nun yetkisi olmaksızın, aracın mekanizmalarını ve motorunu asla sökmeyiniz.

GÜVENLİ BİR SÜRÜŞ İÇİN KURALLAR

Çocuğunuzun güvenliği için: aracı çalıştırmadan önce aşağıdaki talimatları dikkatlice okuyup uygulayınız.

- Güvenli ve eğlenceli bir sürüş için çocuğunuza aracın doğru kullanımını öğretiniz.
- Oyuncağın, kullanıcının ve üçüncü şahısların yaralanmasına yol açabilecek düşme ve devrilmeleri önlemek için ustalık gerektirdiğinden dikkatlice kullanılmalıdır.
- Yola çıkmadan önce parkur üzerinde insanlar ya da eşyalar bulunmadığından emin olunuz.
- Gidonu/direksiyonu iki elle kavramak ve daima yola bakmak gereklidir.
- Çarpışmaları önlemek için zamanında fren yapılır.

DİKKAT! Ürün, çocuğa bir yetişkin tarafından uygun eğitimin verilmesini gerektiren bir frenleme sistemi ile donatılmıştır.

2.HIZ (eğer varsa)

Başlangıçta 1. vitesin kullanılması önerilmektedir. 2. hıza takmak için, çocuğunuzun gidonu/direksiyonu, 1. hızı, freni doğru kullanmayı öğrenmiş olduğundan ve araca alıştığından emin olunuz.

DİKKAT!

- Tekerleklerin tüm civatalarının/somunlarının sıkılanmış olduğundan emin olun.
- Yumuşak derin kum, çamur veya engebeli ve düz olmayan zemin gibi aşırı yük koşullarında kullanırken, aşırı yük devre kesicisi gücü otomatik olarak kesecektir ve 30 saniye boyunca ARALIKLI BIP sesleri işittirir, bu sürenin sonunda oyuncuğunuz güç beslemesini geri açar ve araç tekrar kullanılabilir hale gelir.
- Fren uygulamak için ayağınızı gaz pedalından kaldırmamız gerekir.

BİP SESLERİNİN ANLAMI

- TEK BİR BİP SESİ, oyuncuğın kullanıma hazır olduğunu belirtir.
- 10 Saniye boyunca SÜREKLİ BİP SESİ, akünün tamamen boşaldığı ve oyuncuğın artık hareket edemeyeceği anlamına gelir, aküyü şarj edin veya şarjlı bir yenisi ile değiştirin.
- 30 Saniye boyunca ARALIKLI BİP SESLERİ, motorun sıcak olduğu anlamına gelir. Motorun soğuması için oyuncak en az 30 saniye duracaktır.
- Aşağıdaki koşullarda uzun süre kullanım halinde, aşırı ısınma durumu ile karşılaşılabilir:
 - Çok fazla ağırlık taşınması
 - Tırmanmak için aşırı eğimli yokuşlarda kullanma
 - Çim boyu yüksek olan alanda sürme
 - Çok yumuşak zeminde kullanma (çamur veya kum)
 - Engibeli, taşlık, bitki kökleri dolu alanlar gibi engebeli, düzensiz arazide kullanma
 - Yukarıdaki koşulların bir tanesinden fazlasının

mevcut olması

KESİNTİSİZ EĞLENCE yedekte bir batarya setini devamlı dolu olarak kullanıma hazır tutunuz.

SORUN MU VAR?

ARAÇ ÇALIŞMIYORSA

- Aracı sabit bir nesneye karşı sürmeye çalışmak, yumuşak derin kum veya çamurda sürmek veya engebeli bir arazide kullanmak gibi aşırı yük koşullarında kullanırken, aşırı yük devre kesicisi gücü otomatik olarak kesecektir. 30 Saniye sonra devre kesici otomatik olarak resetleyecektir, ancak normal sürüşe devam etmek için aşırı yük durumunu ortadan kaldırmamız gerekir.
- Aracı hareket ettirmek için gaz pedalına basın, daha sonra oyuncuğın kullanıma hazır olduğunu belirten tek bir BİP sesi duyacaksınız.
- Eğer aracı 10 dakikadan daha uzun bir süre rolantide çalışır halde bırakırsanız, gaz pedalına basıp sonra BİP sesini duyana kadar beklemek suretiyle aktivasyon işlemini tekrar etmeniz gerekir.
- Eğer araç SÜREKLİ SESLİ İKAZ veriyorsa, akünün şarj edilmesi gereklidir.
- Eğer başlangıçta bir bip sesi gelmiyorsa, akü seviyesi çok düşüktür ve şarj edilmelidir.
- Eğer aküyü şarj ettikten sonra sorun devam ederse, aküyü ve şarj cihazını bir yetkili servise kontrol ettirin.
- Tüm fişlerin doğru bir şekilde takılıp takılmadığını kontrol edin.
- Elektrik düğmelerini kontrol edin. Gerekirse değiştirin.
- Akünün elektrik sistemine bağlı halde olup olmadığını kontrol edin.

ARAÇ GÜÇ KAYBEDİYORSA

Bataryaları doldurun. Sorun doludundan sonra da devam ediyorsa bataryayı ve batarya şarj cihazını ilgili bir merkeze kontrol ettirin.

DESTEK HİZMETİ

PEG PEREGO olası tamiratlar, değişimler ve orijinal yedek parça satışları için, doğrudan veya yetkili bayiler ağı aracılığıyla, satış sonrası destek hizmeti vermektedir.

Bir destek merkezi ile temasa geçmek için <http://www.pegperego.com> internet sitemizi ziyaret ediniz.

Herhangi bir rapor için, ürüne karşılık gelen seri numarasının elde bulunulması gerekmektedir. Seri numarasını öğrenmek için yedek parçalar ile ilgili sayfaya bakınız.

MONTAJ TALİMATLARI

DİKKAT

MONTAJ İŞLEMLERİ SADECE YETİŞKİNLER TARAFINDAN YAPILMALIDIR. ARACI AMBALAJINDAN ÇIKARIRKEN DİKKAT EDİNİZ. BÜTÜN VİDALAR VE UFAK PARÇALAR AMBALAJIN İÇİNDEKİ BİR TORBANIN İÇİNDE BULUNMAKTADIR. BATARYA HÂLİHAZIRDA ARACIN İÇ KISMINA YERLEŞTİRİLMİŞ OLABİLİR. Ambalajından çıkardıktan sonra hasarlı olduğunun tespit edilmesi halinde oyuncuğın kullanmayınız; satış noktasına başvurunuz veya yardım merkezini arayınız. Küçük parçalar (yutma tehlikesi) veya bunları içeren plastik poşetlerden (boğulma tehlikesi) kaynaklanan riskler dolayısıyla montaj işlemi sırasında çocuklara dikkat ediniz. Oyuncuğın montajı için düz ve yıldız tornavida, çekiç ve pens gereklidir.

MONTAJ

- İki koltuk tabanındaki 4 sabitleme vidasını sökünüz.
- Konnektörleri yuvalarından çıkartırken, akü tarafındaki koltuğun tabanını dikkatli bir şekilde yerinden çıkartınız.
- Daha sonra diğer koltuk tabanını çıkartınız.
- Aküyü ve akü tabanını çıkartınız.
- İki arka dayanak tutucusunun sabitleme vidalarını sökünüz.
- İki arka dayanak tutucusunu çıkartınız.
- Dayanağı ok yönünde çekerek motor grubundan tamamen çıkartınız.
- Her iki arka dayanak tutucusunu yeniden yerleştiriniz ve sıkıştırınız.
- Şasinin arka tarafına, şekilde gösterildiği gibi 4 deliğe karşılık getirerek römork bağlantısını takınız. Donanımda verilen vidaları (2 üst ve 2 alt) kullanarak sıkınız.
- İki amortisörü (1) yukarıya kaldırınız. Araç gövdesinin deliklerine (2) takınız.
- Amortisörleri gövdenin deliklerine iki pim ile (her kısma bir adet) sabitleyiniz. Ambalajın içerisinde ayrıca iki yedek pim bulunması gerekir.
- Egzoz borusunu şekilde gösterildiği gibi takınız.
- Araçla birlikte verilen vidayı kullanarak egzoz borusunu sabitleyiniz.
- Kutuyu yerleştiriniz.
- Kutunun ön kısmındaki dilleri gövdeye geçirin (her kısma iki adet).
- İki demir boruyu şekilde gösterildiği gibi iyice geçirin (her kısma bir adet).
- Araçla birlikte verilen üç vidayı sıkıştırmak suretiyle kutuyu sabitleyiniz. Dikkat, orta vida bir sonraki şekilde gösterildiği gibi sıkıştırılmalıdır.
- Vidaların geçme deliklerinin hizalanmasına yardımcı olmak için pime bastırınız.
- Yan korumaları takmadan önce, ızgaraları desteklerine düzğün şekilde birleştirmek için şekle bakınız.
- İzgarayı alt halka vasıtasıyla desteğe şekilde gösterildiği gibi birleştiriniz.
- Üst halkayı takmak suretiyle montaj işlemini tamamlayınız, ızgaranın ön kısmını düzğün takmaya dikkat ediniz.
- A detayında ızgaranın ön kısmı henüz takılmamış halde gösterilmektedir. B detayında ızgara düzğün takılmış haldedir.
- Şekilde gösterildiği gibi 2 üst vidayı çıkararak kaputun yan panellerini sökünüz.
- İzgaralı parçaların dışarıya doğru çıkmasına dikkat ederek yan korumaları şekildeki gibi takınız. Kancayı tık sesi duyuluncaya kadar öne doğru iterek durdurunuz.
- Kaputun yan panellerini sabitlemek için, şekilde gösterilen iki noktaya yeniden yerleştiriniz.
- Kutunun üst profillerini ürüne birlikte verilen vidalarla sabitleyiniz.
- Kabinin iç kısmındaki iki vidayı sıkıştırarak kutuyu sabitleme işlemini tamamlayınız.
- Arka kafes:
 - A - gövdeyi takma yeri
 - B - demir boruyu geçirme yeri
 - C - egzoz borusunu geçirme yeri
 - D - gövdeye sabitleme dilleri
- Arka kafesi A B C harfleriyle işaretli noktaları birleştirmek suretiyle yerleştiriniz.
- Sabitleme dillerinin (D) takılmasını kolaylaştırmak için arka kafesin üst kısmını yukarıya kaldırınız.
- Arka kafesi iki vidayı sıkıştırarak şekilde gösterildiği gibi sabitleyiniz.
- Egzoz borusunun altındaki vidayı sıkıştırarak arka kafesi sabitleme işlemini tamamlayınız.
- Devrilmeye koruyucusunun (sağda ve solda) dikey borularını üst gövdeye (koltukların arkasında) geçirin ve güçlü bir şekilde bastırınız. Not: sol ve sağ birbirinden ayırt etmek için, "kafes

- borusunun”(net tube) yuvası şaşiden uzakta olmalı, ön kısımdaki açıklık ve üst kısımdaki V şeklindeki yuva açıklığı arka kısma dönük halde olmalıdır.
- 34 • Yan kafes borusunun üst kısmını devrilme koruyucusunun alt yuvasına geçiriniz.
- 35 • İki dikey boruyu ürünle birlikte verilen standart vida ile sabitleyiniz.
- 36 • Yan çubukları dikey borulara geçirerek sıkıştırınız.
- 37 • Arka devrilme koruyucusunun borularını takınız (sağa ve sola).
- 38 • Üst kısmı geçirerek sıkıştırınız.
- 39 • Alt kısmı geçirerek sıkıştırınız.
- 40 • Çapraz çubuğun braketlerini arka devrilme koruyucusu borularının üzerine takınız.
- 41 • Braketlerin açıklığı yatay olmalı ve yukarıya dönük olmamalıdır.
- 42 • Çapraz çubuğun borusunu braketlere geçiriniz.
- 43 • Metal vidasını ön deliğe ve somunu arka deliğe geçiriniz (her iki yanda).
- 44 • Vidaları sıkıştırınız.
- 45 • Devrilme koruyucusunun üzerindeki, lamba braketleri için 3 giriş bulunmaktadır. Not: girişin geniş kısmı (detay B) arka kısma dönük olmalıdır. Çapraz çubuğu dikey boruların üzerine yerleştiriniz.
- 46 • Emniyet kemerlerini (ve devrilme koruyucusunun üst kısmını) devrilme koruyucusunun dikey borularına vidalarla sabitleyiniz (vidalar ayrı bir torba içerisinde bulunur).
- 47 • Üç lamba braketini devrilme koruyucusunun üzerine takınız (vida delikleri arka kısmın üst tarafına doğru çevrilmiş halde olmalıdır).
- 48 • Araçla birlikte verilen vidalarla sabitlemek suretiyle üç sis farını takınız (her far için bir adet).
- 49 • Ürünle birlikte verilen 3 vidayı kullanarak ve filenin doğru yöne bakmasına dikkat ederek arka fileyi kasanın taban kısmına vidalayınız.
- 50 • Fileyi, üstündeki tüm kancaları takmak suretiyle koruyucu çubuğun üst kısmına şekilde gösterildiği gibi sabitleyiniz.
- 51 • Ön kafes:
- A - gövdeyi takma dilleri
 - B - gövdeyi takma yeri
 - C - dayanağı takma yeri
 - D - kaput takma yeri
 - E - ön devrilme koruyucusunu takma deliği
- 52 • Ön kafesi A B harfleriyle işaretli noktaları gövdeye geçirerek yerleştiriniz. Elinizi gövdenin iç kısmında tutarak, tık sesi duyuncaya kadar B noktasından kafese ve gövdeye bastırınız (daire içerisinde gösterildiği gibi).
- 53 • Kaputa takmak için ön kafesin ortasına, D diline karşılık gelen yere bastırınız.
- 54 • İki C dilini takmak için kafesin alt kısmına bastırınız.
- 55 • Ön devrilme koruyucusunu pimlerin üzerine geçirerek yerleştiriniz.
- 56 • Devrilme koruyucusunun kafesin E deliğine şekilde gösterildiği gibi geçmesine dikkat ediniz.
- 57 • Araçla birlikte verilen vidayı kullanarak devrilme koruyucusunu sabitleyiniz.
- 58 • Ön kısımdan iki vidayla sıkıştırarak devrilme koruyucusunu sabitleme işlemini tamamlayınız.
- 59 • Tamamen takılması için direksiyonu iki yanından bastırınız.
- 60 • Direksiyonun orta kapağını takınız.
- 61 • Direksiyon çubuğunun plastik korumasını çıkartınız.
- 62 • Deliklerini direksiyon çubuğunun delikleriyle hizalayarak direksiyonu yerleştiriniz.
- 63 • Direksiyonu yivli pim ve somunla sabitleyiniz (somun altıgen deliğe, yivli pim ise yuvarlak deliğe takılır), yerinde kalması için somunu basılı tutunuz.
- 64 • Yolcu tutma kolunu kontrol panelinin deliğine takınız.
- 65 • Araçla birlikte verilen vidayı kullanarak kolu sabitleyiniz.
- 66 • Depo kapağını bastırarak takınız.
- 67 • Sürücü tarafındaki koltuk tabanını (önceden çıkarılmış olan) takınız.
- 68 • Bataryayı (önceden doldurulmuş halde) yolcu tarafındaki koltuğun altındaki bölmeye takınız.
- 69 • Bataryanın ve elektrik tesisatının fişini koltuk tabanındaki kalan deliklere takınız.
- 70 • Yolcu tarafındaki koltuk tabanını takınız.
- 71 • Bataryanın ve elektrik tesisatının fişlerini takınız.
- 72 • 4 vidayı kullanarak (her kısma iki adet) koltukların tabanlarını sabitleyiniz.
- 73 • Koltukların tabanlarına emniyet kemerinin iki kısa parçasını takınız (vites kolunun yakınında bulunan deliklere), A detayında gösterilen kemerin tüm parçasını takmaya dikkat ediniz) Not: Kemer tokalarının düğmeleri şekilde gösterildiği gibi vites koluna dönük olmalıdır.
- 74 • Koltuğun tabanındaki kulpları sökünüz.
- 75 • Koltuğun kaplamasını resimde gösterildiği gibi takınız.

- 76 • Koltuğu yerleştiriniz. Not: Koltuğun boyu çocuğun boyuna göre iki ayrı pozisyonda ayarlanabilir.
- 77 • Kulpları geri takınız.
- 78 • Koltuğun oturma yerini indiriniz.
- 79 • Emniyet vidasını sıkıştırınız. Aynı işlemleri diğer koltuk için de uygulayınız.
- 80 • Ön camı takınız. A detayı takılı haldeki ön camı göstermektedir.
- 81 • İzgarayı boruya 3 vida ile sabitleyiniz.
- 82 • Ön camı kaputa yerleştirerek ortadaki üç dili tutturunuz.
- 83 • Ön camı vidalarla araca sabitleyiniz.
- 84 • Arka dingilin korumalarını çıkartınız.
- 85 • Dingili aracın arka kısmına şekilde gösterildiği gibi geçiriniz.
- 86 • Driver'ı (tahrik/sürücü) iki geniş tekerlekten birinin iç kısmına yerleştiriniz.
- 87 • Tekerleği driver araca dönük olacak şekilde dingile geçiriniz.
- 88 • Dingile bir rondela takınız.
- 89 • Araçla birlikte verilen anahtar ve dört somundan birini kullanarak tekerleği sabitleyiniz.
- Arka tekerleğin montaj işlemlerini diğer yana da uygulayınız. Dikkat, işlemleri araçla birlikte verilen ikinci anahtar kullanarak ve dingili sabit tutarak uygulayınız.
- 90 • Ön dingillerin korumalarını çıkartınız.
- 91 • Dingile bir rondela takınız.
- 92 • Kalan iki tekerlekten birini dingile geçiriniz (arkadakine nispeten daha sıkı biçimde).
- 93 • Dingile bir rondela takınız.
- 94 • Araçla birlikte verilen anahtar ve kalan iki somundan birini kullanarak tekerleği sabitleyiniz.
- Ön tekerleğin montaj işlemlerini diğer yana da uygulayınız.
- 95 • Jant kapaklarını bastırarak suretiyle dört tekerleğe takınız.

ARACIN ÖZELLİKLERİ VE KULLANIMI

- 96 • RADYO - İki vidayı şekilde gösterildiği gibi sökerek çıkartınız ve pilleri takınız.
- 97 • Bir alet yardımıyla radyonun ön panelinin üst kısmını kaldırarak çıkartınız.
- 98 • Pil bölmesi kapağının vidasını sökünüz.
- 99 • Doğru kutup yönlerine dikkat ederek iki adet AA 1,5V pil takınız. Pil bölmesi kapağını geri kapatınız. Dikkat, vidayı daima tekrar sıkıştırınız.
- 100 • Radyonun antenini kontrol panelindeki yuvasına takınız.
- 101 • Radyonun fonksiyonu:
- A - MP3 okuyucusu için jak bağlantısı. DİKKAT! MP3 okuyucusunu (araçla birlikte verilmez) arabanın radyosuna 150 cm'den uzun OLMAYAN bir kablo kullanarak bağlayınız.
 - B - radyo istasyonu seçici
 - C - açma/kapama tuşları
 - D - radyo açık lambası
 - E - ses ayarlama düğmesi
 - F - dijital saati ayarlama tuşları
- 102 • Kabin bileşenleri:
- A - direksiyon
 - B - çalışır halde radyo (bkz. şek 101)
 - C - yolcu tutma kolu
 - D - hız pedali/elektrikli fren
 - E - fren kolu (bkz. şek 103 - 104)
 - F - içecek koyma yeri (bkz. şek 105)
 - G - MP3 okuyucusu koyma yeri bölmesi
- 103 • VİTES KOLU: Araç orijinal olarak birinci vites hızına ayarlıdır (1 - bkz. şekil). Ayrıca, arka vites (R) ve deneyimli olanlar için önerilen ikinci hız (2) sahiptir. İkinci hızı kullanabilmek için, vites kolunun üzerinde yer alan kırmızı kilit dilini sökünüz.
- 104 • Kilit dilini şekilde gösterildiği gibi 90° döndürüp vidayla yeniden sabitleyin. Vites kolu geriye doğru çekildiğinde, araç ikinci hızda ilerleyebilecektir.
- 105 • İÇECEK KOYMA YERİ - Teneke kutular veya şişeler için iki şişe koyma yeri bölümüne sahiptir.
- 106 • KUTU ve SÜSPANSİYON - Aracın arkası geniş bir eşya taşıma kutusu ve tekerleklerin üzerinde çalışır halde bulunan gerçek süspansiyonlarla donatılmıştır.
- 107 • KAUCUK ŞERİTLİ TEKERLEKLER - Tekerlekler her çeşit arazide iyi tutunmaları ve sessizlik ve sürüş konforu sağlamak için kauçuk şerit ile donatılmıştır.
- 108 • EMNİYET KEMERLERİ Red Line Nitrile Traction™ - Emniyet kemerini takmak için kemerin uzun kısmını kısa olanın tokasına, aralarındaki iki uca bastırarak suretiyle takınız.
- 109 • Emniyet kemerini çözmek için tokanın düğmesine basınız ve aynı anda iki öğeyi çıkartınız.
- 110 • Emniyet kemerinin uzunluğunu ayarlamak için, kursörü şekilde gösterildiği gibi konumlandırınız.
- 111 • AKSESUAR: Araca bağlamak için römork (ayrı olarak satılır).

BATARYANIN DEĞİŞTİRİLMESİ

- DİKKAT: BATARYALARIN ÇİZİMİ SADECE GÖSTERİM AMAÇLIDIR. BATARYANIZ TEMSİL EDİLEN BATARYA MODELİNDEN FARKLI OLABİLİR. BU DURUM, GÖSTERİLEN DEĞİŞTİRME VE ŞARJ İŞLEMİ SİRALARINI ETKİLEMEZ.
- 112 • Yolcu koltuğunun oturma yerinin emniyet vidasını sökünüz ve oturma yerini çıkartınız;
- 113 • Kulpları sökünüz ve oturma yerini çıkartınız;
- 114 • Koltuk tabanındaki iki vidayı sökünüz. Bataryanın ve elektrik tesisatının fişlerini çıkartınız;
- 115 • Koltuk tabanını çıkartınız ve fişleri çıkartınız;
- 116 • Bataryayı değiştiriniz.
- Fişleri deliklere taktıktan sonra koltuk tabanını geri yerleştiriniz. Fişleri geri takınız ve koltuğu geri yerleştiriniz.
- 117 • DİKKAT: kulpların ve vidaların tümünü tekrar sıkıştırınız.

BATARYANIN DOLDURULMASI

- DİKKAT: BATARYANIN DOLDURULMASI VE ELEKTRİK AKSAMLARLA İLGİLİ BÜTÜN UYGULAMALAR YETİŞKİNLER TARAFINDAN YERİNE GETİRİLMELİDİR. BATARYAYI OYUNCAKTAN ÇIKARMADAN DA DOLDURABİLİRSİNİZ.
- 118 • Elektrik tesisatının A çıkışını yanlardan bastırarak suretiyle bataryanın B çıkışından çekin.
- 119 • Şarj cihazının fişini ekteki talimatlara uyarak bir ev prizine takın. B çıkışını şarj aletinin C çıkışına bağlayın.
- 120 • Son olarak şarj aletinin fişini ev prizinden çekin, daha sonra C çıkışına B çıkışından çekin.
- 121 • B çıkışını tiki ses gelinceye kadar A çıkışına iyice takın.
- DİKKAT: doldurma işlemi bittikten sonra kulpların ve vidaların tümünü tekrar sıkıştırınız.
- 122 • Batarya aracın dışında da doldurulabilir, eğer yedek bir bataryanız varsa bu şekilde çocuğunuz oynamaya devam edebilir.

Компания PEG PEREGO® благодарит вас за то, что вы выбрали это изделие. Вот уже 60 лет, как компания PEG PEREGO гуляет с детьми. Сразу после рождения - на своих детских колясках, затем на прогулочных, а позже - на педальных и электрических игрушках.

Ознакомьтесь с полной гаммой продукции, новиками и другой информацией о мире компании Peg Perego на нашем сайте

www.pegperego.com

Peg Perego S.p.A. является компанией с системой менеджмента качества, сертифицированной организацией TÜV Italia Srl на соответствие стандарту ISO 9001. Эта сертификация обеспечивает клиентам и потребителям гарантию прозрачности и надежности работы компании.

ВАЖНАЯ ИНФОРМАЦИЯ

Внимательно прочитайте настоящую инструкцию, чтобы ознакомиться с моделью и научить вашего ребенка правильно, безопасно и увлекательно вождению. Сохраните инструкцию для будущего использования.

При передаче игрушки новому владельцу всегда прилагайте к ней инструкцию.

Перед использованием игрушки в первый раз заряжайте батарею в течение 18 часов. Несоблюдение этого требования может непоправимо повредить батарею.

- **Лет 6 +**
- **Максимально допустимая нагрузка составляет 60 кг.**
- Игрушка для 2-х детей
- 1 Необслуживаемая, свинцовая, перезаряжаемая батарея 24В 12Ач
- 2 ведущих колеса
- 2 двигателя 340 Вт-
- Скорость движения на 1-й скорости 5 км/ч
- Скорость движения на 2-й скорости 10 км/ч
- Скорость движения задним ходом 5 км/ч

Не превышайте максимально допустимую нагрузку в 60 кг. Данная нагрузка включает массу ездока и вес возможного груза.

Компания Peg Perego оставляет за собой право внести в любой момент изменения в модели и данные, приведенные в настоящем издании, по причинам технического или корпоративного характера.

ДЕКЛАРАЦИЯ СООТВЕТСТВИЯ

Данная продукция имеет маркировку CE. Она изготовлена и сертифицирована в соответствии с требованиями европейских директив.

НАИМЕНОВАНИЕ ИЗДЕЛИЯ
Polaris Ranger RZR Green Shadow

ИДЕНТИФИКАЦИОННЫЙ КОД ИЗДЕЛИЯ
IGOD0534

НОРМАТИВНО-СПРАВОЧНЫЕ ДОКУМЕНТЫ (исходные)

Directive on the safety of toys 2009/48/EC
Standard EN 71-1 + EN 71-2
Standard EN 71-3
Standard EN 62115

Directive on the electromagnetic compatibility 1999/5/CE or RED 2014/53/UE
Standard EN 55014
Standard EN 55022
Standard EN 61000

Directive on WEEE - RAEE 2003/108/EC
Directive on batteries and accumulator 2008/103/EC

Directive on RoHS 2011/65/UE - EN 50581:2012
Reg. (CE) n.1907/2006 (Reach) allegato XVII-51 & 52 phthalates in toys

Изделие не соответствует правилам дорожного движения, поэтому оно не может передвигаться по общественным дорогам.

ДЕКЛАРАЦИЯ СООТВЕТСТВИЯ

Компания Peg Perego S.p.A. с полной ответственностью заявляет, что указанное изделие прошло внутривзаводские испытания и было утверждено в соответствии с действующими нормами в независимых лабораториях третьих сторон.

ДАТА И МЕСТО ВЫДАЧИ

Италия - 10. 09. 2018

Peg Perego S.p.A.
via A. De Gasperi, 50
20862 - Arcore (MB) - ITALIA

НОРМЫ БЕЗОПАСНОСТИ

Наши игрушки соответствуют Европейским нормам по безопасности игрушек (требованиям по безопасности, предусмотренным Советом ЕЭС и спецификации "U.S. Consumer Toy Safety Specification". Кроме того, от уполномоченных органов на них получены сертификаты безопасности игрушек в соответствии с Директивой 2009/48/ЕС. Они не соответствуют правилам дорожного движения, поэтому они не могут передвигаться по общественным дорогам.

- **ВНИМАНИЕ.** Эта игрушка из-за своей высокой максимальной скорости не подходит для детей в возрасте до 6 лет.
- **ВНИМАНИЕ!** Не предназначено для детей в возрасте до 36 месяцев. Мелкие детали могут попасть в рот или дыхательные пути, что чревато удушьем.
- **ВНИМАНИЕ! КАТЕГОРИЧЕСКИ ЗАПРЕЩАЕТСЯ** использовать игрушку на автомобильных дорогах общего пользования, вблизи водоемов или бассейнов, либо в замкнутом пространстве чревато травмированием пользователей и/или третьих лиц. Необходимо использовать его под надзором взрослого.
- При вождении игрушки дети должны всегда быть обутыми.
- При работе игрушки обратите внимание на то, чтобы дети не помешали руки, ноги или другие части тела, одежду или другие предметы вблизи движущихся частей.
- Ни в коем случае не смачивайте такие компоненты игрушки, как двигатели, системы, кнопки и т.д.
- Не использовать бензин или прочие воспламеняющиеся вещества вблизи игрушки.
- Игрушкой должен пользоваться обязательно один ребенок, если она не входит в категорию игрушек для двух детей.

ДИРЕКТИВА WEEE (только для Евросоюза)

- В конце своего срока службы это изделие будет

являться электронно-электрическим отходом, поэтому его нельзя будет утилизировать, как обычный городской отход, а необходимо подвергнуть дифференциации вторсырья;

- Сдавайте отход в специально предназначенные центры;
- Наличие опасных веществ, содержащихся в электрических компонентах этого изделия, превращает его в источник потенциальной опасности для здоровья человека и для окружающей среды в случае неправильной утилизации;
- Перечеркнутый мусорный контейнер указывает на то, что изделие подлежит дифференцированной утилизации.



УТИЛИЗАЦИЯ БАТАРЕИ

- Позаботьтесь о природе!
- Отработанную батарею не следует выбрасывать вместе с домашним мусором.
- Вы можете ее сдать в центр сбора отработанных батарей или утилизации специальных отходов; для справки обратитесь в местную администрацию.



ПРЕДУПРЕЖДЕНИЯ БАТАРЕЙКИ ТИПА LR44 - 1,5В

- Установку батареек должны выполнять только взрослые или под надзором взрослых. Не позволяйте детям играть с батарейками.
- Батарейки должны заменять взрослые.
 - Используйте только тип батареек, указанный изготовителем.
 - Соблюдайте полярность +/-
 - Не вызывайте короткое замыкание клемм питания, так как существует опасность пожара или взрыва.
 - Всегда вынимайте батарейки, если игрушка не будет долго использоваться.
 - Не бросайте батарейки в огонь.
 - Ни в коем случае не пытайтесь перезарядить батарейки, не предназначенные для перезарядки.
 - Не смешивайте старые и новые батарейки.
 - Удалите отработанные батарейки.
 - Положите отработанные батарейки в специальные емкости для их сбора и переработки.



ПРЕДУПРЕЖДЕНИЯ ПО БАТАРЕЕ

Зарядку батареи должны выполнять только взрослые, только взрослым разрешается следить за процессом зарядки. Не позволяйте детям играть с батареей.

ЗАРЯДКА БАТАРЕИ

- Зарядите батарею согласно инструкции, приложенной к зарядному устройству, в любом случае не заряжайте ее больше 24 часов.
- Сразу подзарядите батарею, как только игрушка начнет ехать медленнее, таким образом, батарея не повредится.
- Если вы долго не будете пользоваться игрушкой, не забывайте зарядить батарею и оставить ее отключенной от системы. Повторяйте операцию перезарядки минимум раз в три месяца.
- Батарею не следует заряжать в перевернутом положении.
- Не забывайте о перезаряжающейся батарее! Периодически проверяйте ее.
- Используйте только поставленное в комплекте зарядное устройство и фирменные батареи компании PEG PEREGO.
- Батарея герметичная и необслуживаемая.
- При отключении зарядного устройства от розетки не тяните за электрический шнур.
- Не тяните игрушку за электрический шнур.
- Во избежание перегрева не накрывайте шнур зарядного устройства.
- Не кладите шнур и/или батарею на горячие поверхности.
- Во избежание повреждения шнура питания обращайтесь внимание на его надлежащую укладку.

ВНИМАНИЕ

- БАТАРЕЯ СОДЕРЖИТ ВРЕДНЫЕ КОРРОЗИЙНЫЕ ВЕЩЕСТВА.

НЕ ВЫВОДИТЕ ЕЕ ИЗ СТРОЯ.

- Батарея содержит электролит на кислотной основе.
- Не замыкайте клеммы батареи, избегайте сильных ударов: опасность взрыва и/или воспламенения.
- Во время зарядки батарея вырабатывает газ. Заряжайте ее в хорошо вентилируемом месте, вдали от источников тепла и воспламеняющихся веществ.
- Отработанную батарею следует снять из игрушки.
- Не рекомендуется прикладывать батарею к одежде, поскольку она может повредить ее.
- Разрешается использовать батареи или аккумуляторы только рекомендованного типа.

В СЛУЧАЕ УТЕЧКИ

Защитите глаза; избегайте непосредственный контакт с электролитом: защитите руки. Кладите батарею в полиэтиленовую сумку и выполните инструкцию по сдаче батарей в утиль.

В СЛУЧАЕ КОНТАКТА КОЖИ ИЛИ ГЛАЗ С ЭЛЕКТРОЛИТОМ

Промыть большим количеством проточной воды поврежденный участок. Немедленно обратитесь к врачу.

В СЛУЧАЕ ПРОГЛАТЫВАНИЯ ЭЛЕКТРОЛИТА

Прополощите рот и выплюньте. Немедленно обратитесь к врачу.

ОБСЛУЖИВАНИЕ И УХОД ЗА ИГРУШКОЙ

- Не пытайтесь ремонтировать игрушку самостоятельно. Обращайтесь только в сервисные центры Peg Perego.
- Не рекомендуется оставлять игрушку при температуре ниже нуля. Использование при отрицательной температуре может вызвать необратимые повреждения мотора и батареи.
- Периодически проверяйте состояние игрушки, особенно электрической системы, подключение разъемов, защитные крышки и зарядное устройство. При обнаружении явных дефектов электрическую игрушку и зарядное устройство не следует использовать.
- Перед проведением чистки, технического обслуживания или любых других работ на игрушке обязательно отсоединяйте зарядное устройство.
- Для ремонта применяйте только фирменные запасные части производства компании PEG PEREGO.
- Компания PEG PEREGO не несет никакой ответственности в случае вывода из строя электрической системы.
- Не оставляйте батареи или игрушку вблизи таких источников тепла, как отопительных батарей, каминов и т.д.
- Защитите игрушку от воды, дождя, снега и т.д.; ее эксплуатация по песку или грязи может повредить кнопки, двигатели и редукторы.
- Периодически смажьте (легким маслом) движущиеся части, такие как подшипники, руль и т.д.
- Наружная поверхность игрушки можно чистить влажной тканью и, при необходимости, не абразивными бытовыми моющими средствами.
- Операции по чистке должны выполнять только взрослые.
- Ни в коем случае не разбирайте механизмы игрушки или двигатели, если на то не имеет разрешение компании PEG PEREGO.

ПРАВИЛА БЕЗОПАСНОГО ВОЖДЕНИЯ

- Для безопасности вашего ребенка: перед включением игрушки прочтите и тщательно выполняйте настоящую инструкцию.
- Научите вашего ребенка правильно пользоваться игрушкой для ее безопасного и приятного управления.
 - Используйте игрушку с осторожностью, так как управление требует определенного мастерства, во избежание падения, столкновений, причинения вреда пользователю и третьим лицам.
 - Перед началом езды убедитесь, что на пути следования нет людей или предметов.
 - При вождении держите руки на руле и всегда смотрите на дорогу.
 - Тормозите заблаговременно во избежание столкновений.

ВНИМАНИЕ! Для правильного использования тормозной системы данного устройства ребенок должен получить от взрослого необходимые инструкции.

2-Я СКОРОСТЬ (при наличии)

Сначала рекомендуем использовать 1-ю скорость. Перед подключением 2-й скорости убедитесь, что ребенок усвоил правильное пользование руля, 1-й скорости, тормоза, а также, что он знаком и может управлять игрушкой.

ВНИМАНИЕ!

- Проверьте крепление всех шпилек и гаек на колесах.
- При эксплуатации в режиме избыточных нагрузок, например, в мягком глубоком песке, грязи или на неровной поверхности, защитное реле может отключить питание системы. В этом случае звучит 30-секундный ПРЕРЫВИСТЫЙ СИГНАЛ, после чего питание снова подается, и можно продолжать пользоваться игрушкой.
- Перед использованием тормоза уберите ногу с педали газа.

ЗНАЧЕНИЕ ЗВУКОВЫХ СИГНАЛОВ

- **ОДИНОЧНЫЙ СИГНАЛ** сообщает о готовности игрушки к использованию
- **ПРОДОЛЖИТЕЛЬНЫЙ СИГНАЛ** в течение 10 секунд означает, что аккумулятор полностью разряжен, и игрушка больше не сможет работать. Следует перезарядить или заменить аккумулятор.
- **ПРЕРЫВИСТЫЙ СИГНАЛ** в течение 30 секунд свидетельствует о перегреве двигателей. Игрушка остановится на 30 и более секунд, пока двигатели не остынут.
- Перегрев возникает при продолжительном использовании, либо в одной из следующих ситуаций.
 - 1 - Перевозится слишком тяжелый груз.
 - 2 - Игрушка заезжает на крутой подъем.
 - 3 - Игрушка заезжает в густую траву.
 - 4 - Слишком мягкая почва (грязь или песок).
 - 5 - Неровная поверхность, например, камни или корни.
 - 6 - Комбинация вышеуказанных факторов.

РАЗВЛЕЧЕНИЕ БЕЗ ПЕРЕРЫВОВ: держите запасной комплект заряженных батарей готовым к применению.

ЧТО-ТО НЕ ТАК??

ИГРУШКА НЕ РАБОТАЕТ?

- При эксплуатации в режиме избыточных нагрузок, когда, например, игрушка упирается в неподвижный предмет, вязнет в песке или грязи, либо катится по неровной поверхности, защитное реле может отключить питание системы. После 30 и более секунд защита сбрасывается, но для продолжения использования игрушки вам следует устранить причину перегрузки.
- Игрушка включается нажатием на педаль газа, при этом звучит однократный СИГНАЛ готовности.
- Если оставить игрушку без движения более чем на 10 минут, необходимо будет ее повторно включить. Для этого нажмите педаль газа и дождитесь СИГНАЛА готовности.
- Если транспортное средство издает ПРОДОЛЖИТЕЛЬНЫЙ ЗВУКОВОЙ СИГНАЛ, пора перезарядить аккумулятор.
- Если при включении игрушки отсутствует звуковой сигнал готовности, значит, аккумулятор разряжен и требует зарядки.
- Если после перезарядки аккумулятора ситуация не изменилась, проверьте исправность аккумулятора и зарядного устройства в сервисном центре.
- Проверьте подключение всех разъемов.
- Проверьте все электрические соединения. При необходимости, замените.
- Удостоверьтесь в том, что аккумулятор подключен к системе питания.

У ИГРУШКИ МАЛО МОЩНОСТИ?

- Зарядите батареи. Если после зарядки проблема не устранилась, сдайте батареи и зарядное устройство на проверку в сервисный центр.

СЛУЖБА ОБСЛУЖИВАНИЯ

Компания PEG PEREGO предлагает услуги службы послепродажного обслуживания, непосредственно или через сеть уполномоченных сервисных центров, для выполнения ремонта, замены и продажи фирменных запасных частей.

Для обращения в один из центров поддержки посетите наш сайт по адресу <http://www.pegperego.com>

При любом обращении необходимо сообщить серийный номер вашего устройства. Для его определения обратитесь к странице, посвященной запасным частям.

ИНСТРУКЦИЯ ПО СБОРКЕ

ВНИМАНИЕ

ОПЕРАЦИИ ПО МОНТАЖУ ДОЛЖНЫ ВЫПОЛНЯТЬ ТОЛЬКО ВЗРОСЛЫЕ. БУДЬТЕ ВНИМАТЕЛЬНЫ ПРИ ИЗВЛЕЧЕНИИ ИГРУШКИ ИЗ УПАКОВКИ. ВСЕ ВИНТЫ И МЕЛКИЕ ДЕТАЛИ НАХОДЯТСЯ В ПАКЕТЕ ВНУТРИ УПАКОВКИ. БАТАРЕЯ НЕ МОЖЕТ БЫТЬ УЖЕ УСТАНОВЛЕНА НА ИГРУШКУ.

Если в процессе вскрытия упаковки произошло повреждение игрушки, не используйте её, а обратитесь в точку продажи или сервисный центр. Не подпускайте к месту сборки игрушки маленьких детей. Мелкие предметы и пластиковые мешки могут представлять для них серьезную опасность.

Для сборки игрушки требуется шлицевая и крестовая отвертки, а также молоток и пассатижи.

МОНТАЖ

- 1 • Отвинтите 4 крепежных винта с оснований двух сидений.
- 2 • Извлеките основание сиденья со стороны батареи, выкрутив соединительные элементы из отверстий.
- 3 • Затем извлеките второе основание сиденья.
- 4 • Извлеките батарею и ее основание.
- 5 • Отвинтите крепежные винты с двух стопоров заднего днища.
- 6 • Удалите два стопора заднего днища.
- 7 • Сместите днище в направлении, указанное

- стрелкой, для полного извлечения блока двигателей.
- 8 • Установите на место и завинтите оба стопора заднего днища.
 - 9 • Вставьте в заднюю часть рамы разъем для прицепа соединив 4 отверстия, как показано на рисунке. Зафиксируйте винтами, входящими в комплект (2 верхних и 2 нижних).
 - 10 • Поднимите два амортизатора (1). Пропустите их через отверстия шасси (2).
 - 11 • Прикрепите амортизаторы к шасси двумя штифтами (один с каждой стороны). Прим.: в упаковке находятся еще два запасных штифта.
 - 12 • Установите выхлопную трубу так, как показано на рисунке.
 - 13 • Закрепите выхлопную трубу входящим в комплект винтом.
 - 14 • Установите кузов.
 - 15 • Введите в шасси язычки (два с каждой стороны) передней части кузова.
 - 16 • Вставьте до упора две металлические трубы (одна с каждой стороны), как показано на рисунке.
 - 17 • Закрепите кузов, закрутив три входящих в комплект винта. Внимание: центральный винт необходимо затянуть так, как показано на следующем рисунке.
 - 18 • Нажмите штифт для облегчения выравнивания отверстия для прохода винта.
 - 19 • Перед монтажом боковой защиты просмотрите рисунок, чтобы правильно соединить решетки и их опоры.
 - 20 • Сначала присоедините решетку к опоре с помощью нижней петли, как показано на рисунке.
 - 21 • Далее присоедините верхнюю петлю, обращая внимание на то, чтобы правильно вставить нижнюю часть решетки.
 - 22 • На рисунке А изображена нижняя часть решетки, которая еще не вставлена. Решетка на рисунке В установлена правильно.
 - 23 • Открутите 2 верхних винта, как показано на рисунке, и отсоедините боковые панели кузова.
 - 24 • Вставьте боковые защиты так, как показано на рисунке, обращая внимание на то, чтобы установить детали с решеткой, обращенной наружу. Завершите закрепление, смещая защиты вперед до щелчка.
 - 25 • Установите боковые панели кузова и зафиксируйте их в двух точках, как показано на рисунке.
 - 26 • Завинтите верхние профили винтами, входящими в комплект поставки.
 - 27 • Завершите крепление кузова, закрутив два винта внутри салона.
 - 28 • Задняя оправа:
 - А - гнездо крепления к кузову
 - В - гнездо для установки металлической трубы
 - С - гнездо для установки выхлопной трубы
 - D - язычки крепления к кузову
 - 29 • Установите заднюю оправа, соединяя различные точки, помеченные буквами А В С.
 - 30 • Поднимите верхнюю часть задней оправки для облегчения зацепления крепежных язычков (D).
 - 31 • Закрепите заднюю оправа, затянув два винта, как показывается на рисунке.
 - 32 • Завершите крепление задней оправки, закрутив винт под выхлопной трубой.
 - 33 • Вставьте вертикальные трубы защитной дуги (правую и левую) в верхнюю часть рамы (за сиденьями) и с усилием нажмите. Примечание: Чтобы отличить правую и левую трубы, следите за тем, чтобы отверстие паза в передней части «сетевой трубы» было обращено от рамы, а отверстие верхнего U-образного паза должно быть обращено назад.
 - 34 • Вставьте верхнюю часть боковой «сетевой трубы» в нижний паз защитной дуги.
 - 35 • Закрепите две вертикальные трубы стандартными винтами, входящими в комплект поставки.
 - 36 • Привинтите боковые панели к вертикальным трубам.
 - 37 • Установите трубы задней защитной дуги (справа и слева).
 - 38 • Привинтите верхнюю часть.
 - 39 • Привинтите нижнюю часть.
 - 40 • Установите кронштейны переключателя на трубы задней защитной дуги.
 - 41 • Отверстия кронштейнов должны быть направлены горизонтально, а не вверх.
 - 42 • Установите переключатель на кронштейны.
 - 43 • Вставьте винты для металла в отверстие сзади, а гайки - в переднее отверстие (с обеих сторон).
 - 44 • Затяните винты.
 - 45 • На переключателе защитной дуги находятся 3 выемки для фар. Примечание: самая широкая часть выемки (схема В) должны быть обращена назад. Расположите переключатель на вертикальных трубах.
 - 46 • Закрепите ремни безопасности (и верхнюю часть защитной дуги) на вертикальных трубах защитной дуги с помощью винтов (винты находятся в отдельной упаковке).
 - 47 • Установите три кронштейна для фар на защитной дуге (отверстия винтов должны быть направлены вверх и назад).
 - 48 • Установите на крышу три противотуманные фары, и закрепите их входящими в комплект винтами (один винт на каждую фару).
 - 49 • Прикрепите заднюю сетку к основанию кузова 3 винтами, входящими в комплект, обращая внимание на правильность ее расположения.
 - 50 • Закрепите сетку на верхней части защитной балки, застегнув все фиксаторы, как показано на рисунке.
 - 51 • Передняя оправа:
 - А - язычки для крепления к кузову
 - В - гнездо крепления к кузову
 - С - гнездо крепления к днищу
 - D - язычок для крепления к капоту
 - E - отверстие для включения передней защитной дуги
 - 52 • Установите переднюю оправа, вставив в кузов точки, помеченные буквами А В. Нажмите на оправа так, чтобы она защелкнулась на кузове в соответствии с точкой В (как показано на детали), держа руку с внутренней стороны кузова.
 - 53 • Нажмите центральную часть передней оправки в соответствии с язычком D для крепления к кузову.
 - 54 • Нажмите нижнюю часть оправки для крепления двух язычков С.
 - 55 • Установите переднюю защитную дугу, надев ее на соответствующие штифты.
 - 56 • Обратите внимание на днище защитной дуги, которое должно войти в отверстие E оправки, как показано на рисунке.
 - 57 • Прикрепите защитную дугу входящим в комплект винтом.
 - 58 • Завершите крепление защитной дуги двумя винтами в передней части.
 - 59 • Нажмите две части руля для их полного соединения.
 - 60 • Установите центральную пробку руля.
 - 61 • Снимите пластмассовую защиту оси руля.
 - 62 • Установите руль, совмещая его отверстия с отверстиями оси руля.
 - 63 • Закрепите руль при помощи резьбовой оси и гайки (установите гайку в шестигранное отверстие, а резьбовую ось - в круглое), нажимая гайку, чтобы она осталась в ее гнезде.
 - 64 • Вставьте ручку пассажира в отверстие панели приборов.
 - 65 • Прикрепите ручку входящим в комплект винтом.
 - 66 • Нажмите на пробку бака и установите ее на место.
 - 67 • Установите (ранее удаленное) основание сиденья со стороны водителя.
 - 68 • Установите (ранее перезаряженную) батарею в отсек под сиденьем со стороны пассажира.
 - 69 • Пропустите разъем батареи и разъем электрической системы через отверстия в основном основании сиденья.
 - 70 • Установите основание сиденья со стороны пассажира.
 - 71 • Подключите разъемы батареи и электрической системы.
 - 72 • Закрепите основания сидений при помощи 4 винтов (два с каждой стороны).
 - 73 • Введите в основания сидений две короткие части ремней безопасности (в отверстия, расположенные рядом с рычагом переключения скоростей), обращая внимание на то, чтобы вставить всю часть ремня, указанную на детали А. Примечание: кнопки пряжек ремней должны быть обращены к рычагу переключения скоростей, как показано на рисунке.
 - 74 • Отвинтите рукоятки от основания сиденья.
 - 75 • Наденьте чехлы на сиденья, как показано на рисунке.
 - 76 • Поместите сиденье. Примечание: сиденье можно регулировать по длине в двух разных положениях в зависимости от роста ребенка.
 - 77 • Снова затяните рукоятки.
 - 78 • Опустите горизонтальную часть сиденья.
 - 79 • Затяните предохранительный винт. Повторите эти операции также и на другом сиденье.
 - 80 • Установите ветровое стекло. На схеме А

- показано установленное ветровое стекло.
- 81 • С помощью 3 винтов прикрепите к трубе решетку.
 - 82 • Установите ветровое стекло на капот, закрепив три язычка по центру.
 - 83 • Закрепите ветровое стекло на автомобиле с помощью винтов.
 - 84 • Удалите защиты с задней оси.
 - 85 • Вставьте ось в заднюю часть игрушки, как показано на рисунке.
 - 86 • Установите ведущую деталь с внутренней стороны одного из широких колес.
 - 87 • Наденьте колесо на ось, оставляя ведущую деталь, обращенную в сторону игрушки.
 - 88 • Наденьте гайку на ось.
 - 89 • Закрепите колесо, закрутив входящим в комплект ключом одну из четырех поставленных гаек.
 - Повторите операции монтажа заднего колеса также и на другой стороне. Внимание: при выполнении операций держите ось с противоположной стороны, используя второй входящий в комплект ключ.
 - 90 • Удалите защиты с передних осей.
 - 91 • Наденьте шайбу на ось.
 - 92 • Наденьте на ось одно из оставшихся колес (они более узкие, чем задние).
 - 93 • Наденьте шайбу на ось.
 - 94 • Закрепите колесо, закрутив входящим в комплект ключом одну из двух оставшихся гаек.
 - Повторите операции монтажа переднего колеса также и на другой стороне.
 - 95 • Установите с нажимом колески на четыре колеса.

ХАРАКТЕРИСТИКИ И ИСПОЛЬЗОВАНИЕ ИГРУШКИ

- 96 • МАГНИТОЛА - Отвинтите два винта, как показано на рисунке, и снимите магнитолу для установки батареек.
- 97 • При помощи инструмента подденьте верхнюю часть лицевой панели магнитолы и снимите ее.
- 98 • Отвинтите винт дверцы отсека для батареек.
- 99 • Вставьте в него две батарейки 1,5 В типа АА, соблюдая полярность. Закройте крышку отсека для батареек. Внимание: не забудьте затянуть винт.
- 100 • Установите антенну и магнитолу в гнездо панели приборов.
- 101 • Функции магнитолы:
 - А - разъем для штырька вашего MP3-плеера.**ВНИМАНИЕ!** Подключите MP3-плеер (не поставляется) к магнитоле машины, используя кабель длиной НЕ более 150 см.
 - В - селектор радиостанций
 - С - кнопки вкл./выкл.
 - D - индикатор работы магнитолы
 - E - ручка регулировки громкости
 - F - кнопки регулировки цифровых часов
- 102 • Компоненты салона:
 - А - руль
 - В - работающая магнитола (смотри рис. 101)
 - С - ручка для пассажира
 - D - педаль акселератора / электрического тормоза
 - E - рычаг переключения скоростей (смотри рис. 103 - 104)
 - F - подставка для напитков (смотри рис. 105)
 - G - отсек для MP3-плеера
- 103 • РЫЧАГ ПЕРЕКЛЮЧЕНИЯ ПЕРЕДАЧ: изначально в автомобиле установлена первая передача (1 — см. рисунок). Также предусмотрены задний ход (R) и вторая передача (2), рекомендованные для тех, кто в достаточной мере освоил вождение. Для использования второй передачи необходимо отвинтить красный упор на рычаге.
- 104 • Повернуть упор на 90°, как показано на рисунке, и опять закрепить его винтом. При отведении рычага назад автомобиль сможет двигаться на второй передаче.
- 105 • ПОДСТАВКА ДЛЯ НАПИТКОВ - Имеются два отсека для напитков, в которые можно вставлять банки или бутылки.
- 106 • КУЗОВ И ПОДВЕСКИ - Задняя часть игрушки имеет большой кузов для разных предметов и настоящие, работающие подвески на колесах.
- 107 • КОЛЕСА С ПОЛОСОЙ из РЕЗИНЫ Red Line Nitride Traction™ - Колеса оснащены полосой из резины для лучшего сцепления с поверхностью, а также для уменьшения шума и более комфортной езды.
- 108 • РЕМНИ БЕЗОПАСНОСТИ - Для застегивания ремня безопасности вставьте наконечник самого длинного ремня в пряжку самого короткого, сжимая два наконечника

Άλλο με Άλλο.

- 109•Для отсоединения ремня безопасности нажмите кнопку пряжки и одновременно отсоедините две части.
- 110•Для регулировки длины ремня безопасности сместите ползунок так, как показано на рисунке.
- 111•ДОПОЛНИТЕЛЬНОЕ ОБОРУДОВАНИЕ: прицеп к транспортному средству (продается отдельно).

ЗАМЕНА БАТАРЕИ

ВНИМАНИЕ: ИЗБРАЖЕНИЕ БАТАРЕИ, ПРИВЕДЕННОЕ В ДАННОМ РУКОВОДСТВЕ, МОЖЕТ ОТЛИЧАТЬСЯ ОТ ВАШЕЙ БАТАРЕИ. ОДНАКО ПОРЯДОК ЗАМЕНЫ И ЗАРЯДКИ ДОЛЖЕН ОСТАВАТЬСЯ ПРЕЖНИМ.

- 112•Отвинтите предохранительный винт горизонтальной части сиденья пассажира и поднимите ее;
- 113•Отвинтите рукоятки и снимите сиденье;
- 114•Отвинтите два винта от основания сиденья. Подключите разъемы батареи и электрической системы;
- 115•Выньте основание сиденья и освободите разъемы;
- 116•Замените батарею.
•Установите на место основание сиденья, пропустив разъемы через отверстия. Снова подключите разъемы и установите сиденье.
- 117•ВНИМАНИЕ: всегда затягивайте все рукоятки и винты.

ΖΑΡΥΔΚΑ ΒΑΤΑΡΕΙ

ВНИМАНИЕ: ΖΑΡΥΔΚΑ ΒΑΤΑΡΕΙ Ι ΚΑΙ ΛΙΒΕΡΕ ΡΑΒΟΤΑΙ ΝΑ ΕΛΕΚΤΡΙΚΗΣΚΟΙ ΣΙΣΤΕΜΕ ΔΟΛΖΗΝΑ ΒΥΠΟΛΗΝΑΤΙ ΒΖΡΟΣΛΥΕ. ΒΑΤΑΡΕΙΟ ΜΟΖΗΟ ΤΑΖΖΕ ΖΑΡΥΔΑΖΑΤΙ, ΝΕ ΣΗΙΜΑΤΑ ΕΕ Σ ΙΓΡΥΣΚΗ.

- 118•Отсоедините разъем А электрической системы от разъема В батареи, нажимая на нее сбоку.
- 119•Вставьте вилку зарядного устройства в сетевую розетку, придерживаясь приложенных к нему инструкций. Соедините разъем В с разъемом С зарядного устройства.
- 120•По завершении зарядки отсоедините зарядное устройство от сетевой розетки, после чего отключите разъем С от разъема В.
- 121•Вставьте до конца, до щелчка, разъем В в разъем А.
•ВНИМАНИЕ: по завершении операций перезарядки, всегда затягивайте все рукоятки и винты.
- 122•Батарею можно также заряжать, сняв ее с игрушки, таким образом, если у вас есть запасная батарея, ребенок может продолжать играть.

ΕΛΛΗΝΙΚΑ

Η PEG PEREGO® σας ευχαριστεί που προτιμήσατε το προϊόν αυτό. Εδώ και πάνω από 60 χρόνια η PEG PEREGO πηγαίνει βόλτες τα παιδιά. Μόλις γεννηθούν με τα πολυκαρότσια, στη συνέχεια με τα καρτσάκια περιπάτου και ακόμη μετά, με τα παιχνίδια με πηδάλια και με μπαταρία.

Ανακαλύψτε την πλήρη γκάμα των προϊόντων, τις καινοτομίες και τις άλλες πληροφορίες του κόσμου Peg Perego στην ιστοσελίδα μας

www.pegperego.com

Η Peg Perego S.p.A. είναι μία εταιρία με σύστημα διαχείρισης ποιότητας πιστοποιημένο από την TÜV Italia Srl, σύμφωνα με το πρότυπο ISO 9001.
Η πιστοποίηση παρέχει στους πελάτες και στους καταναλωτές την εγγύηση διαφάνειας και εμπιστοσύνης στον τρόπο εργασίας της εταιρίας.

ΣΗΜΑΝΤΙΚΕΣ ΠΛΗΡΟΦΟΡΙΕΣ

Διαβάστε προσεκτικά το παρόν εγχειρίδιο οδηγιών για να εξοικειωθείτε με τη χρήση του μοντέλου και να μάθετε στο παιδί σας μια σωστή, ασφαλή και διασκεδαστική οδήγηση. Φυλάξτε στη συνέχεια το εγχειρίδιο για κάθε μελλοντική αναφορά.

Σε περίπτωση εκχώρησης του προϊόντος σε τρίτους βεβαιωθείτε ότι το βιβλίο οδηγιών ακολουθεί και συνοδεύει το προϊόν.

Πριν να χρησιμοποιήσετε το όχημα για πρώτη φορά, φορτίστε τη μπαταρία για 18 ώρες. Η μη τήρηση αυτής της διαδικασίας θα μπορούσε να προκαλέσει ανεπανόρθωτες βλάβες στη μπαταρία.

- Ετών 6+
- Μέγιστο επιτρεπτό βάρος 60 kg
- Όχημα 2 θέσεων
- 1 επαναφορτιζόμενη στεγανή μπαταρία μολύβδου των 24V 12Ah
- 2 κινητήριои τροχοί
- 2 κινητήρες των 340 W
- Ταχύτητα στην 1η ταχύτητα 5 km/h
- Ταχύτητα στην 2η ταχύτητα 10 km/h
- Ταχύτητα στην Όπισθεν 5 km/h

Μην υπερβείτε το μέγιστο συνολικό επιτρεπτό βάρος των 60 kg. Το όριο αυτό περιλαμβάνει τους επιβαίνοντες και το ενδεχόμενο φορτίο.

Η Peg Perego διατηρεί το δικαίωμα να επιφέρει οποιαδήποτε στιγμή μεταβολές σε μοντέλα και δεδομένα που περιγράφονται στην παρούσα δημοσίευση, για λόγους τεχνικής ή επιχειρηματικής φύσης.

ΔΗΛΩΣΗ ΣΥΜΜΟΡΦΩΣΗΣ

Προϊόν με σήμανση CE, έχει κατασκευαστεί και εγκριθεί σύμφωνα με τις εφαρμοστές κοινοτικές οδηγίες, προορίζεται για τις αγορές και τις χώρες που έχουν προσαρμοστεί με αυτούς τους κανονισμούς.

ΟΝΟΜΑΣΙΑ ΤΟΥ ΠΡΟΪΟΝΤΟΣ
Polaris Ranger RZR Green Shadow

ΚΩΔΙΚΟΣ ΠΡΟΣΔΙΟΡΙΣΜΟΥ ΤΟΥ ΠΡΟΪΟΝΤΟΣ
IGOD0534

ΚΑΝΟΝΙΣΜΟΙ ΑΝΑΦΟΡΑΣ (προέλευση)

Directive on the safety of toys 2009/48/EC
Standard EN 71-1 + EN 71-2
Standard EN 71-3
Standard EN 62115

Directive on the electromagnetic compatibility 1999/5/CE or RED 2014/53/UE
Standard EN 55014
Standard EN 55022
Standard EN 61000

Directive on WEEE - RAEE 2003/108/EC
Directive on batteries and accumulator 2008/103/EC

Directive on RoHS 2011/65/UE - EN 50581:2012 Reg. (CE) n.1907/2006 (Reach) allegato XVII-51 &52 phtalates in toys

Δεν είναι συμβατό με τις διατάξεις των κανόνων οδικής κυκλοφορίας και ως εκ τούτου δεν μπορεί να κυκλοφορεί σε δημόσιους δρόμους.

ΔΗΛΩΣΗ ΣΥΜΜΟΡΦΩΣΗΣ

Η Peg Perego S.p.A. δηλώνει υπεύθυνα ότι το συγκεκριμένο προϊόν έχει υποβληθεί σε τεστ έγκρισης εντός του εργοστασίου και έχει εγκριθεί σύμφωνα με τους ισχύοντες κανονισμούς σε εξωτερικά και ανεξάρτητα εργαστήρια.

ΗΜΕΡΟΜΗΝΙΑ ΚΑΙ ΤΟΠΟΣ ΕΚΔΟΣΗΣ
Ιταλία - 10. 09. 2018

Peg Perego S.p.A.
via A. De Gasperi, 50
20862 - Arcore (MB) – ITALIA

ΚΑΝΟΝΕΣ ΑΣΦΑΛΕΙΑΣ

Τα παιχνίδια μας είναι συμβατά με τα Ευρωπαϊκά Πρότυπα Ασφαλείας για τα παιχνίδια (κριτήρια ασφαλείας που προβλέπονται από το Συμβούλιο της ΕΟΚ) και από την "U.S. Consumer Toy Safety Specification". Είναι επίσης πιστοποιημένα από κοινοποιημένους οργανισμούς για την ασφάλεια των παιχνιδιών σύμφωνα με την οδηγία 2009/48/ΕΚ. Δεν είναι συμβατά με τις διατάξεις των κανόνων οδικής κυκλοφορίας και ως εκ τούτου δεν μπορούν να κυκλοφορούν σε δημόσιους δρόμους.

- **ΠΡΟΣΟΧΗ!** Το παιχνίδι αυτό είναι ακατάλληλο για παιδιά ηλικίας μικρότερης των 6 ετών λόγω της μέγιστης ταχύτητάς του.
- **ΠΡΟΣΟΧΗ!** Ακατάλληλο για παιδιά ηλικίας κάτω των 36 μηνών. Μικρά μέρη μπορούν να καταποθούν ή να εισπνευστούν προκαλώντας πνιγμό.
- **ΠΡΟΣΟΧΗ!** ΜΗΝ ΧΡΗΣΙΜΟΠΟΙΕΙΤΕ ΠΟΤΕ το παιχνίδι σε δημόσιους δρόμους.
- **ΠΡΟΣΟΧΗ!** Η χρήση του οχήματος σε δημόσιους δρόμους ή κοντά σε τρεχούμενα νερά ή πισίνες ή σε περιορισμένους χώρους, μπορεί να προκαλέσει κίνδυνο τραυματισμών στους χρήστες και / ή σε τρίτους. Είναι πάντα απαραίτητη η επίβλεψη ενός ενήλικου.
- Τα παιδιά πρέπει πάντα να φορούν παπούτσια κατά τη διάρκεια της χρήσης του οχήματος.
- Όταν το όχημα λειτουργεί προσέξτε να μην βάζουν τα παιδιά χέρια, πόδια ή άλλα μέρη του σώματός τους, ρούχα ή άλλα πράγματα, κοντά στα μέρη που κινούνται.
- Μην βρέχετε ποτέ τα εξαρτήματα του οχήματος όπως κινητήρες, μονάδες, πλήκτρα, κλπ.
- Κοντά στο όχημα μην χρησιμοποιείτε βενζίνες ή άλλες εύφλεκτες ουσίες.
- Το όχημα πρέπει να χρησιμοποιείται αποκλειστικά από ένα μόνο παιδί εφόσον δεν εντάσσεται στην κατηγορία των οχημάτων δύο θέσεων.

ΟΔΗΓΙΑ ΑΗΗΣ (μόνο ΕΕ)

- Το προϊόν αυτό στο τέλος της ζωής της αποτελεί απόβλητο ταξινομημένο ΑΗΣΣ και ως εκ τούτου δεν πρέπει να διατεθεί ως αστικό απόβλητο, αλλά πρέπει να υποκειται σε διαφοροποιημένη συλλογή
- Παραδώστε το απόβλητο στις ειδικές, αρμόδιες οικολογικές ζώνες
- Η παρουσία επικίνδυνων ουσιών που περιέχονται στα ηλεκτρικά μέρη του προϊόντος αυτού αποτελούν πηγή πιθανού κινδύνου για την ανθρώπινη υγεία και για το περιβάλλον εάν τα προϊόντα δεν διατεθούν σωστά ως απόβλητα
- Ο διαγραμμαμένος κάδος δείχνει ότι το προϊόν πρέπει να υποβληθεί σε διαφοροποιημένη συλλογή.



ΔΙΑΘΕΣΗ ΤΗΣ ΜΠΑΤΑΡΙΑΣ

- Συμβάλλετε στην προστασία του περιβάλλοντος.
- Η μεταχειρισμένη μπαταρία, δεν πρέπει να απορρίπτεται μαζί με τα οικιακά απορρίμματα.
- Μπορείτε να την αφήσετε σε ένα κέντρο συλλογής μεταχειρισμένων μπαταριών ή διάθεσης ειδικών απορριμμάτων ή να πληροφορηθείτε σχετικά από το δήμο σας.



ΠΡΟΕΙΔΟΠΟΙΗΣΕΙΣ ΜΠΑΤΑΡΙΩΝ LR44 - I,5V

- Η τοποθέτηση των μπαταριών πρέπει να γίνεται και να επιβλέπεται μόνον από ενήλικες. Μην αφήνετε τα παιδιά να παίζουν με τις μπαταρίες.
- Οι μπαταρίες πρέπει να αντικαθίστανται από έναν ενήλικο.
- Χρησιμοποιείτε μόνον τον τύπο μπαταρίας που προσδιορίζεται από τον κατασκευαστή.
- Ακολουθήστε την πολικότητα +/-
- Μην βραχυκυκλώνετε τους ακροδέκτες τροφοδοσίας, κίνδυνος πυρκαγιάς έκρηξης.
- Να βγάξετε πάντα τις μπαταρίες όταν το παιχνίδι δεν χρησιμοποιείται για μεγάλη χρονική περίοδο.
- Μην πετάτε τις μπαταρίες στη φωτιά.
- Μην προσπαθείτε ποτέ να επαναφορτίσετε τις μπαταρίες εάν δεν είναι επαναφορτιζόμενες.
- Μην ανακατεύετε μαζί παλιές και νέες μπαταρίες.
- Αφαιρέστε τις άδειες μπαταρίες.

- Πετάξτε τις άδειες μπαταρίες στους ειδικούς περιέκτες για την ανακύκλωση των μεταχειρισμένων μπαταριών.



ΠΡΟΕΙΔΟΠΟΙΗΣΕΙΣ ΜΠΑΤΑΡΙΑΣ

Η φόρτιση της μπαταρίας πρέπει να γίνεται και να επιβλέπεται μόνον από ενήλικες. Μην αφήνετε τα παιδιά να παίζουν με τη μπαταρία.

ΦΟΡΤΙΣΗ ΤΗΣ ΜΠΑΤΑΡΙΑΣ

- Φορτίστε τη μπαταρία ακολουθώντας τις οδηγίες που επισυνάπτονται με το φορτιστή μπαταριών και σε κάθε περίπτωση μην υπερβαίνετε τις 24 ώρες.
- Επαναφορτίστε εγκαίρως τη μπαταρία μόλις το όχημα χάσει ταχύτητα, θα αποφύγετε ζημιές.
- Εάν αφήσετε σταματημένο το όχημα σας για μία μεγάλη περίοδο, να θυμάστε να φορτίζετε τη μπαταρία και να την κρατάτε αποσυνδεδεμένη από την εγκατάσταση επαναλάβετε το χειρισμό επαναφόρτισης τουλάχιστον κάθε τρεις μήνες.
- Η μπαταρία δεν πρέπει να φορτίζεται αναποδογυρισμένη.
- Μην ξεχνάτε τη μπαταρία σε κατάσταση φόρτισης! Ελέγχετε περιοδικά.
- Χρησιμοποιείτε μόνο το φορτιστή μπαταριών που παρέχεται και τις γνήσιες μπαταρίες PEG PEREGO.
- Η μπαταρία είναι στεγανή και δεν χρειάζεται συντήρηση.
- Μην βγάξετε το φορτιστή μπαταριών από την ηλεκτρική πρίζα τραβώντας το καλώδιο.
- Μην μετακινείτε το παιχνίδι τραβώντας το καλώδιο του φορτιστή μπαταριών.
- Μην καλύπτετε το καλώδιο του φορτιστή μπαταριών για να μην το υπερθερμάνετε.
- Μην ακουμπάτε το καλώδιο και/ή τη μπαταρία επάνω σε ζεστές επιφάνειες.
- Προσέξτε πού και πότε τυλιγεται το καλώδιο για να μην το καταστρέψετε ή προκαλέσετε βλάβη στη λειτουργικότητά του.

ΠΡΟΣΟΧΗ

- Η ΜΠΑΤΑΡΙΑ ΠΕΡΙΕΧΕΙ ΔΙΑΒΡΩΤΙΚΕΣ ΤΟΞΙΚΕΣ ΟΥΣΙΕΣ. ΜΗΝ ΕΠΙΜΒΑΙΝΕΤΕ Σ' ΑΥΤΗΝ.
- Η μπαταρία περιέχει ηλεκτρολύτη όξινης βάσης.
- Μην προκαλείτε άμεση επαφή μεταξύ των τερματικών της μπαταρίας, αποφύγετε τα δυνατά χτυπήματα: κίνδυνος έκρηξης και/ή πυρκαγιάς.
- Κατά τη διάρκεια της φόρτισης η μπαταρία παράγει αέριο. Φορτίστε τη μπαταρία σε έναν καλά αεριζόμενο χώρο, μακριά από πηγές θερμότητας και εύφλεκτα υλικά.
- Η μπαταρία που έχει εξαντληθεί πρέπει να απομακρύνεται από το όχημα.
- Δεν συνιστάται να ακουμπάτε τη μπαταρία στα ρούχα μπορεί να καταστραφούν.
- Χρησιμοποιείτε μόνον μπαταρίες ή συσσωρευτές συνιστώμενου τύπου.

ΕΑΝ ΥΠΑΡΧΕΙ ΑΠΩΛΕΙΑ

Προστατέψτε τα μάτια σας αποφύγετε την άμεση επαφή με τον ηλεκτρολύτη: προστατέψτε τα χέρια σας. Βάλτε τη μπαταρία σε μία πλαστική τσάντα και ακολουθήστε τις οδηγίες για τη διάθεση των μπαταριών.

ΕΑΝ ΤΟ ΔΕΡΜΑ Ή ΤΑ ΜΑΤΙΑ ΕΛΘΟΥΝ ΣΕ ΕΠΑΦΗ ΜΕ ΤΟΝ ΗΛΕΚΤΡΟΛΥΤΗ

Πλύνετε με άφθονο τρεχούμενο νερό το μέρος που έχει προσβληθεί.

Συμβουλευτείτε το γιατρό αμέσως.

ΕΑΝ ΚΑΤΑΠΙΕΤΕ ΤΟΝ ΗΛΕΚΤΡΟΛΥΤΗ

Ξεπλύνετε το στόμα και φτύστε. Συμβουλευτείτε αμέσως το γιατρό.

ΣΥΝΤΗΡΗΣΗ ΚΑΙ ΦΡΟΝΤΙΔΑ ΤΟΥ ΟΧΗΜΑΤΟΣ

- Μην αποσυναρμολογείτε ή προσπαθείτε να επιδιορθώσετε το όχημα μόνοι σας. Επικοινωνήστε με ένα εξουσιοδοτημένο κέντρο υποστήριξης Peg Perego.
- Δεν συνιστάται να αφήνετε το παιχνίδι σε χώρους με θερμοκρασίες κάτω του μηδενός. Εάν χρησιμοποιηθεί χωρίς να βρίσκεται σε χώρους με θερμοκρασία πάνω από το μηδέν μπορούν να προκληθούν μη αναστρέψιμες ζημιές σε κινητήρες και μπαταρίες.
- Ελέγχετε τακτικά την κατάσταση του οχήματος, ειδικότερα το ηλεκτρικό σύστημα, τις συνδέσεις των βυσμάτων, τα καπάκια προστασίας και το φορτιστή μπαταριών. Σε περίπτωση που διαπιστωθούν ελαττώματα, το ηλεκτρικό όχημα και ο φορτιστής μπαταριών δεν πρέπει να χρησιμοποιούνται.
- Σε περίπτωση καθαρισμού, συντήρησης ή οποιασδήποτε επέμβασης στο παιχνίδι, είναι απαραίτητο να αποσυνδέσετε το φορτιστή μπαταριών από το προϊόν.
- Για επισκευές χρησιμοποιείτε μόνον γνήσια ανταλλακτικά PEG PEREGO.
- Η PEG PEREGO δεν φέρει καμία ευθύνη σε περίπτωση που επέμβετε στο ηλεκτρικό σύστημα.
- Μην αφήνετε τις μπαταρίες ή το όχημα κοντά σε πηγές θερμότητας όπως καλοριφέρ, τζάκια, κλπ.
- Προστατέψτε το όχημα από νερό, βροχή, χιόνι κλπ. Εάν χρησιμοποιηθεί επάνω σε άμμο ή λάσπη μπορεί να προκαλέσει βλάβες σε πλήκτρα, κινητήρες και μειωτήρες.
- Λιπαίνετε περιοδικά (με ελαφρύ λάδι) τα κινούμενα μέρη όπως κουκινέτα, τιμόνι κλπ.
- Οι επιφάνειες του οχήματος μπορούν να καθαριστούν με ένα υγρό πανί και, εάν είναι απαραίτητο, με μη διαβρωτικά προϊόντα οικιακής χρήσης.
- Οι εργασίες καθαρισμού πρέπει να εκτελούνται μόνον από ενήλικες.
- Μην αποσυναρμολογείτε ποτέ τους μηχανισμούς του οχήματος ή τους κινητήρες, εάν δεν είστε εξουσιοδοτημένοι από την PEG PEREGO.

ΚΑΝΟΝΕΣ ΑΣΦΑΛΟΥΣ ΟΔΗΓΗΣΗΣ

Για την ασφάλεια του παιδιού: πριν να ενεργοποιήσετε το όχημα, διαβάστε και ακολουθήστε προσεκτικά τις ακόλουθες οδηγίες.

- Μάθετε στο παιδιά σας τη σωστή χρήση του οχήματος για μία ασφαλή και διασκεδαστική οδήγηση.
- Το παιχνίδι πρέπει να χρησιμοποιείται με προσοχή, καθώς απαιτεί μεγάλη ικανότητα, έτσι ώστε να αποφευχθούν πτώσεις ή συγκρούσεις που μπορούν να προκαλέσουν τραυματισμούς στο χρήστη και σε τρίτους.
- Πριν να ξεκινήσετε βεβαιωθείτε ότι η διαδρομή είναι ελεύθερη από ανθρώπους ή πράγματα.
- Να οδηγείτε με τα χέρια στο τιμόνι/βολάν και να βλέπετε πάντα το δρόμο.
- Φρενάρτε εγκαίρως για να αποφύγετε συγκρούσεις.

ΠΡΟΣΟΧΗ! Το προϊόν διαθέτει σύστημα πέδησης που απαιτεί κατάλληλη εκπαίδευση του παιδιού από έναν ενήλικο.

2η ΤΑΧΥΤΗΤΑ (εάν υπάρχει)

αρχικά συνιστάται η χρήση της 1ης ταχύτητας. Πριν να βάλετε τη 2η ταχύτητα, βεβαιωθείτε ότι το παιδί έχει μάθει σωστά τη χρήση του τιμονιού/βολάν, της 1ης ταχύτητας, του φρένου, και έχει εξοικειωθεί με το όχημα.

ΠΡΟΣΟΧΗ!

- Ελέγξτε ότι όλοι οι πείροι/περικόχλια των τροχών είναι ασφαλισμένοι.
- Όταν το όχημα λειτουργεί σε συνθήκες υπερφόρτωσης, όπως μαλακή βαθιά άμμος, λάσπη ή σκληρό ανώμαλο έδαφος, ο διακόπτης του κυκλώματος υπερφόρτωσης θα αποσυνδέσει την ισχύ, και θα ακουστεί ένα ΑΣΥΝΕΧΕΣ ΜΠΙΠ για 30 δευτερόλεπτα μετά από τα οποία το παιχνίδι θα ανακτήσει την παροχή ισχύος και το όχημα θα είναι και πάλι λειτουργικό.
- Πρέπει να βγάλετε το πόδι από το πεντάλ του επιταχυντή για να εφαρμόσετε τα φρένα.

ΣΗΜΑΣΙΑ των ΗΧΩΝ ΜΠΙΠ

- ΕΝΑ ΜΟΝΟ ΜΠΙΠ σημαίνει ότι το παιχνίδι είναι έτοιμο για να λειτουργήσει
- ΣΥΝΕΧΟΜΕΝΟ ΜΠΙΠ για 10 δευτερόλεπτα.

Σημαίνει ότι η μπαταρία είναι εντελώς άδεια και το παιχνίδι δεν μπορεί πλέον να λειτουργήσει, επαναφορτίστε την μπαταρία ή αντικαταστήστε την με μία γεμάτη.

- **ΑΣΥΝΕΧΕΣ ΜΠΙΠ** για 30 δευτερόλεπτα σημαίνει ότι οι κινητήρες είναι ζεστοί. Το παιχνίδι θα σταματήσει για τουλάχιστον 30 δευτερόλεπτα μέχρι να κρυσώσουν οι κινητήρες.
- Συνθήκες υπερθέρμανσης μπορούν να παρουσιαστούν εάν το παιχνίδι χρησιμοποιείται παρατεταμένα με μία από τις παρακάτω συνθήκες:
 - 1 - Πάρα πολύ μεγάλο μεταφερόμενο βάρος
 - 2 - Πάρα πολύ απότομη κλίση αναρρίχησης
 - 3 - Υψηλό γρασίδι στο χώρο οδήγησης
 - 4 - Πάρα πολύ μαλακό έδαφος (λάσπη ή άμμος)
 - 5 - Ανώμαλη επιφάνεια οδήγησης σε σκληρό απότομο έδαφος, με πέτρες, ρίζες
 - 6 - Κάποιος συνδυασμός των παραπάνω

ΔΙΑΣΚΕΔΑΣΗ ΧΩΡΙΣ ΔΙΑΚΟΠΕΣ: κρατάτε ένα σετ-μπαταριών φορτισμένο για ανταλλακτικό έτοιμο προς χρήση.

ΠΡΟΒΛΗΜΑΤΑ;

ΤΟ ΟΧΗΜΑ ΔΕΝ ΛΕΙΤΟΥΡΓΕΙ;

- Όταν το όχημα λειτουργεί σε συνθήκες υπερφόρτωσης, όπως το να κινείται κόντρα σε ένα σταθερό αντικείμενο, επάνω σε μαλακή βαθιά άμμο ή λάσπη, ή επάνω σε σκληρό ή απότομο έδαφος, ο διακόπτης του κυκλώματος υπερφόρτωσης θα αποσυνδέσει αυτόματα την ισχύ. Μετά από 30 ή περισσότερα δευτερόλεπτα, ο διακόπτης του κυκλώματος θα επαναφέρει αυτόματα τη λειτουργία, θα πρέπει ωστόσο να εξαλείψετε τις συνθήκες υπερφόρτωσης για να επανέλθει η κανονική οδήγηση.
- Πατήστε το πεντάλ του επιταχυντή για να ενεργοποιήσετε το όχημα, θα ακολουθήσει ένα μόνο ΜΠΙΠ για να δείξει ότι το παιχνίδι είναι έτοιμο να λειτουργήσει.
- Εάν αφήσετε το όχημα στο ρελαντί για περισσότερο από 10 λεπτά πρέπει να επαναλάβετε την διαδικασία ενεργοποίησης, πατώντας απλά το πεντάλ και περιμένοντας το ΜΠΙΠ.
- Εάν το όχημα εκπέμψει ένα **ΣΥΝΕΧΟΜΕΝΟ ΑΚΟΥΣΤΙΚΟ ΣΗΜΑ**, είναι απαραίτητο να επαναφορτίσετε τη μπαταρία.
- Εάν δεν εκπέμψει το αρχικό ακουστικό σήμα, η μπαταρία είναι πολύ εξαντλημένη και πρέπει να επαναφορτιστεί.
- Εάν το πρόβλημα παραμένει και μετά την επαναφόρτιση, ελέγξτε τη μπαταρία και το φορτιστή σε ένα κέντρο υποστήριξης.
- Ελέγξτε ότι όλα τα βύσματα είναι σωστά συνδεδεμένα.
- Ελέγξτε τους ηλεκτρικούς διακόπτες. Αντικαταστήστε τους, εάν είναι απαραίτητο.
- Ελέγξτε ότι η μπαταρία είναι συνδεδεμένη στο ηλεκτρικό σύστημα.

ΤΟ ΟΧΗΜΑ ΔΕΝ ΕΧΕΙ ΙΣΧΥ;

- Φορτίστε τις μπαταρίες. Εάν μετά την επαναφόρτιση το πρόβλημα συνεχίζεται, ελέγξτε τις μπαταρίες και το φορτιστή μπαταριών σε ένα κέντρο υποστήριξης.

ΥΠΗΡΕΣΙΑ ΥΠΟΣΤΗΡΙΞΗΣ

Η PEG PEREGO προσφέρει μία υπηρεσία υποστήριξης μετά την πώληση, απ' ευθείας ή μέσω ενός δικτύου εξουσιοδοτημένων κέντρων υποστήριξης, για ενδεχόμενες επισκευές ή αντικαταστάσεις και πώληση γνήσιων ανταλλακτικών.

Για να επικοινωνήσετε με ένα κέντρο υποστήριξης επισκεφθείτε την ιστοσελίδα μας <http://www.pegperego.com>

Για οποιαδήποτε επισήμανση, είναι απαραίτητο να έχετε το σειριακό αριθμό που αντιστοιχεί στο προϊόν. Για να εντοπίσετε το σειριακό αριθμό συμβουλευτείτε τη σελίδα που αναφέρεται στα ανταλλακτικά.

PEG – PEREGO SpA via A. De Gasperi, 50 20862 Arcore (MB) Italy
www.pegperego.com

PERAMAX A.E.
2^η & 17^η οδός (Οδός Ελύτη) ΒΙΟ.ΠΑ - Άνω Λιόσια 133 41 Αττικής
Τηλ : 210 24 74 638 – 210 24 86 850 • Fax: 210 24 86 890
e-mail: info@peramax.gr • www.peramax.gr

ΠΑΙΔΙΚΑ ΕΙΔΗ ΒΡΕΦΑΝΑΠΤΥΞΗΣ ΚΑΙ ΠΑΙΧΝΙΔΙΑ

ΕΓΓΥΗΣΗ

Η Εγγύηση για τυχόν εργοστασιακά ελαττώματα των προϊόντων της Peg – Peregο ορίζεται για διάστημα έξι μηνών από την ημερομηνία αγοράς. Ο καταναλωτής πρέπει να απευθύνει πάντα το αίτημα προς τον πωλητή, από τον οποίο έχει την απόδειξη αγοράς ή οποιοδήποτε άλλο έγγραφο ισχύος.

Η παρούσα εγγύηση ισχύει μόνο εφ' όσον το προϊόν χρησιμοποιείται σωστά και βάσει των οδηγιών χρήσεως. Ο κατασκευαστής και οι εντεταλμένοι συνεργάτες του διατηρούν το δικαίωμα του τεχνικού ελέγχου.

Ο κατασκευαστής δεν μπορεί να θεωρηθεί υπεύθυνος εφ' όσον:

- Δεν τηρηθούν οι ανάλογες οδηγίες χρήσεως του κάθε προϊόντος.
- Καταστραφεί τυχαία το προϊόν ή προκληθούν βλάβες από τη κακή χρήση αυτού.
- Υπάρξει τεχνική παρέμβαση ξένου προς την εταιρεία μας τεχνικού, πράγμα το οποίο απαγορεύεται και αποτελεί κίνδυνο για την ασφάλεια του παιδιού.
- Φυσιολογική φθορά η οποία δεν επηρεάζει την λειτουργία του προϊόντος.

Διατηρείτε την εγγύηση και τις οδηγίες χρήσεως και για μελλοντική χρήση.

ΕΓΓΥΗΣΗ

ΟΝΟΜΑΤΕΠΩΝΥΜΟ ΑΓΟΡΑΣΤΟΥ :

ΔΙΕΥΘΥΝΣΗ :

ΤΗΛΕΦΩΝΟ :

E-MAIL :

ΣΕΙΡΙΑΚΟΣ ΑΡΙΘΜΟΣ ΠΡΟΪΝΤΟΣ :

ΚΩΔΙΚΟΣ ΠΡΟΪΝΤΟΣ :

ΗΜΕΡΟΜΗΝΙΑ ΑΓΟΡΑΣ

ΣΦΡΑΓΙΔΑ ΚΑΤΑΣΤΗΜΑΤΟΣ

Προσοχή: Η εγγύηση ισχύει μόνο εφ' όσον έχει συμπληρωθεί και σφραγιστεί από τον πωλητή την ημερομηνία αγοράς. Ζητείστε το από το κατάστημα τη στιγμή της αγοράς. Αν χαθεί ή καταστραφεί το απόκομμα της εγγύησης δεν μπορεί να αντικατασταθεί.

ΟΔΗΓΙΕΣ ΣΥΝΑΡΜΟΛΟΓΗΣΗΣ

ΠΡΟΣΟΧΗ

ΟΙ ΕΡΓΑΣΙΕΣ ΣΥΝΑΡΜΟΛΟΓΗΣΗΣ ΠΡΕΠΕΙ ΝΑ ΕΚΤΕΛΟΥΝΤΑΙ ΜΟΝΟΝ ΑΠΟ ΕΝΗΛΙΚΕΣ. ΠΡΟΣΟΧΗ ΟΤΑΝ ΘΑ ΒΓΑΛΕΤΕ ΤΟ ΟΧΗΜΑ ΑΠΟ ΤΗ ΣΥΣΚΕΥΑΣΙΑ.

ΟΛΕΣ ΟΙ ΒΙΔΕΣ ΚΑΙ ΤΑ ΜΙΚΡΑ ΤΕΜΑΧΙΑ ΒΡΙΣΚΟΝΤΑΙ ΣΕ ΕΝΑ ΣΑΚΟΥΛΑΚΙ ΣΤΟ ΕΞΩΤΕΡΙΚΟ ΤΗΣ ΣΥΣΚΕΥΑΣΙΑΣ. Η ΜΠΑΤΑΡΙΑ ΜΠΟΡΕΙ ΝΑ ΕΙΝΑΙ ΗΔΗ ΤΟΠΟΘΕΤΗΜΕΝΗ ΣΤΟ ΠΡΟΪΟΝ.

Μην χρησιμοποιείτε το παιχνίδι εάν το βρείτε καταστραμμένο μετά το άνοιγμα της συσκευασίας, απευθυνθείτε στο κατάστημα πώλησης ή καλέστε το κέντρο υποστήριξης.

Προσέξτε την παρουσία παιδιών κατά την συναρμολόγηση εξαιτίας των κινδύνων που προκαλούνται από τα μικρά τεμάχια (κίνδυνος κατάποσης) και από τα πλαστικά σακουλάκια που τα περιέχουν (κίνδυνος ασφυξίας).

Για την συναρμολόγηση του παιχνιδιού είναι απαραίτητο να εφοδιαστείτε με κατσαβίδι και κατσαβίδι αστέρι, σφυρί και πένσα.

ΣΥΝΑΡΜΟΛΟΓΗΣΗ

- 1 • Ξεβιδώστε τις 4 βίδες στερέωσης των δύο βάσεων των καθισμάτων.
- 2 • Βγάλτε τη βάση του καθίσματος από την πλευρά της μπαταρίας, προσέχοντας να βγάλετε τους συνδετήρες από τις κοιλότητες.
- 3 • Προχωρήστε βγάζοντας και την άλλη βάση του καθίσματος.
- 4 • Βγάλτε τη μπαταρία και τη βάση της μπαταρίας.
- 5 • Ξεβιδώστε τις βίδες στερέωσης των δυο στοπ πίσω πάτου.
- 6 • Βγάλτε τα δυο στοπ πίσω πάτου.
- 7 • Τραβήξτε προς τη φορά του τόξου τον πάτο για να βγάλετε τελείως το γκρουπ των κινητήρων.
- 8 • Ξανατοποθετήστε και ξαναβιδώστε και τα δυο στοπ του πίσω πάτου.
- 9 • Περάστε στο πίσω μέρος του σκελετού, το σύνδεσμο για τη ρυμούλκα αντιστοιχίζοντας τις 4 οπές, όπως φαίνεται στην εικόνα. Προχωρήστε βιδώνοντας με τις παρεχόμενες βίδες (2 άνω και 2 κάτω).
- 10 • Σηκώστε τα δυο αμορτισέρ (1). Τοποθετήστε τα στις οπές του αμαξώματος (2).
- 11 • Στερεώστε τα αμορτισέρ στο αμάξωμα με τους δυο πείρους (έναν για κάθε πλευρά). Σημείωση, στη συσκευασία θα βρείτε άλλους δυο πείρους για ρεζέρβα.
- 12 • Περάστε το σωλήνα εξάτμισης όπως φαίνεται στην εικόνα.
- 13 • Στερεώστε με την παρεχόμενη βίδα το σωλήνα εξάτμισης.
- 14 • Τοποθετήστε το κασόνι.
- 15 • Περάστε στο αμάξωμα τις γλωσσίσσες (δυο ανά πλευρά) του μπροστινού μέρους του κασονιού.
- 16 • Περάστε μέχρι τέλος τους δυο σιδερένιους σωλήνες (έναν σε κάθε πλευρά) όπως φαίνεται στην εικόνα.
- 17 • Στερεώστε το κασόνι βιδώνοντας τις τρεις παρεχόμενες βίδες. Προσοχή, η κεντρική βίδα πρέπει να βιδωθεί όπως φαίνεται στην ακόλουθη εικόνα.
- 18 • Πατήστε τον πείρο για να βοηθηθείτε να ευθυγραμμίσετε τις οπές διέλευσης της βίδας.
- 19 • Πριν να τοποθετήσετε τις πλευρικές προστασίες, παρατηρήστε το σχέδιο για να συνδυάσετε με σωστό τρόπο τις σχάρες με τις βάσεις τους.
- 20 • Ενώστε τη σχάρα με τη βάση μέσω του κάτω δακτυλίου όπως φαίνεται στην εικόνα.
- 21 • Ολοκληρώστε τη σύνδεση εισάγοντας τον άνω δακτύλιο και προσέχοντας να εισάγετε σωστά το επάνω μέρος της σχάρας.
- 22 • Στη λεπτομέρεια Α απεικονίζεται το μπροστινό μέρος της σχάρας που δεν έχει συνδεθεί ακόμη. Στη λεπτομέρεια Β η σχάρα είναι σωστά συνδεδεμένη.
- 23 • Ξεβιδώστε τις 2 επάνω βίδες, όπως φαίνεται στην εικόνα και αποσυναρμολογήστε τα πλευρικά πάνελ του αμαξώματος.
- 24 • Τοποθετήστε τις πλευρικές προστασίες όπως φαίνεται στην εικόνα προσέχοντας να τοποθετήσετε τα τεμάχια με τη σχάρα που προεξέχει προς τα έξω. Ολοκληρώστε τη σύνδεση σπρώχνοντας μπροστά τις προστασίες μέχρι το κλικ.
- 25 • Τοποθετήστε και πάλι τα πλευρικά πάνελ του αμαξώματος στα δύο σημεία που απεικονίζονται στην εικόνα για να τα στερεώσετε.
- 26 • Στερεώστε τα επάνω προφίλ του κασονιού με

- τις παρεχόμενες βίδες.
- 27 • Ολοκληρώστε τη στερέωση του κασονιού βιδώνοντας τις δυο βίδες στο εσωτερικό του θαλάμου.
 - 28 • Πίσω μάσκα:
 - A - έδρα για τη σύνδεση στο αμάξωμα
 - B - έδρα για την τοποθέτηση σιδερένιου σωλήνα
 - C - έδρα για την τοποθέτηση του σωλήνα εξάτμισης
 - D - γλωσσίστσες στερέωσης στο αμάξωμα
 - 29 • Τοποθετήστε την πίσω μάσκα ενώνοντας τα διάφραγμα σημεία που υποδεικνύονται με τα στοιχεία A B C.
 - 30 • Σηκώστε το ψηλό μέρος της πσω μάσκας για να διευκολυνθεί η σνδεση των γλωσσών στερέωσης (D).
 - 31 • Στερώστε την πίσω μάσκα βιδώνοντας τις δυο βίδες όπως φαίνεται στην εικόνα.
 - 32 • Ολοκληρώστε τη στερέωση της πίσω μάσκας βιδώνοντας τη βίδα κάτω από το σωλήνα εξάτμισης.
 - 33 • Τοποθετήστε τους κάθετους σωλήνες του σομμ-βασ (δεξιά και αριστερά) στον επάνω σκελετό (πίσω από τα καθίσματα) και πατήστε με δύναμη. Σημείωση: για να διακριθούν το δεξίο και το αριστερό, η έδρα του σωλήνα του πλέγματος πρέπει να είναι μακριά από το αμάξωμα με το άνοιγμα στο μπροστινό μέρος και το επάνω άνοιγμα σε σχήμα Χ της έδρας πρέπει να είναι στραμμένο προς το πίσω μέρος.
 - 34 • Περάστε το επάνω μέρος του πλαιϊνού σωλήνα του πλέγματος μέσα στην κάτω έδρα του σομμ-βασ.
 - 35 • Στερώστε τους δύο κάθετους σωλήνες με την παρεχόμενη στάνταρ βίδα.
 - 36 • Βιδώστε τις πλαιϊνές μπάρες στους κάθετους σωλήνες.
 - 37 • Συναρμολογήστε τους σωλήνες του πίσω σομμ-βασ (δεξιά και αριστερά).
 - 38 • Βιδώστε το επάνω μέρος.
 - 39 • Βιδώστε το κάτω μέρος.
 - 40 • Συναρμολογήστε τις βάσεις της εγκάρσιας μπάρας επάνω στους σωλήνες του πίσω σομμ-βασ.
 - 41 • Το άνοιγμα των βάσεων πρέπει να είναι οριζόντιο και όχι γυρισμένο προς τα πάνω.
 - 42 • Συναρμολογήστε το σωλήνα της εγκάρσιας μπάρας στις βάσεις.
 - 43 • Περάστε τη βίδα για μέταλλα στην πίσω οπή και το παζιμάδι στην μπροστινή οπή (και στις δύο πλευρές).
 - 44 • Σφίξτε τις βίδες.
 - 45 • Επάνω στην εγκάρσια μπάρα του σομμ-βασ υπάρχουν 3 εσοχές για τις βάσεις των φώτων. Σημείωση: το πιο πλατύ μέρος της εσοχής (λεπτομέρεια Β) πρέπει να είναι γυρισμένο προς το πίσω μέρος. Τοποθετήστε την εγκάρσια μπάρα επάνω στους κάθετους σωλήνες.
 - 46 • Στερώστε τις ζώνες ασφαλείας (και το επάνω μέρος του σομμ-βασ) στους κάθετους σωλήνες του σομμ-βασ με τις βίδες (οι βίδες βρίσκονται μέσα σε ένα ξεχωριστό σακουλάκι).
 - 47 • Συναρμολογήστε τις τρεις βάσεις των φώτων επάνω στο σομμ-βασ (οι οπές των βιδών πρέπει να είναι γυρισμένες προς το επάνω μέρος του πίσω τμήματος).
 - 48 • Τοποθετήστε τα τρία φανάρια ομίχλης στην οροφή στερεώνοντας τα βιδώνοντας τις παρεχόμενες βίδες (μία ανά φανάρι).
 - 49 • Βιδώστε το πίσω δίχτυ στη βάση του κασονιού με τις 3 παρεχόμενες βίδες, προσέχοντας τη σωστή φορά του δίχτυου.
 - 50 • Ασφαλίστε το δίχτυ στο επάνω μέρος του σομμ-βασ, συνδέοντας όλα τα άγκιστρα από τα οποία αποτελείται, βλέπε εικόνα.
 - 51 • Μπροστινή μάσκα:
 - A - γλωσσίστσες για τη σύνδεση στο αμάξωμα
 - B - έδρα για τη σύνδεση στο αμάξωμα
 - C - έδρα για τη σύνδεση στον πάτο
 - D - γλωσσίστσα για τη σύνδεση στο καπό
 - E - οπή για την τοποθέτηση μπροστινού σομμ-βασ.
 - 52 • Τοποθετήστε τη μπροστινή μάσκα περνώντας μέσα στο αμάξωμα τα σημεία που επισημαίνονται με τα στοιχεία A B. Πατήστε τη μάσκα μέχρι να κάνει κλικ και το σκελετό στο σημείο που αντιστοιχεί στο B (όπως φαίνεται στον κύκλο), τοποθετώντας το χέρι στο εσωτερικό του σκελετού.
 - 53 • Πατήστε στο κεντρικό μέρος της μπροστινής μάσκας σε αντιστοιχία με τη γλωσσίστσα D για να τη συνδέσετε στο καπό.
 - 54 • Πατήστε το κάτω μέρος της μάσκας για να συνδέσετε τις δυο γλωσσίστσες C.
 - 55 • Τοποθετήστε το μπροστινό σομμ-βασ περνώντας το στους ειδικούς πείρους.

- 56 • Προσέξτε τον πάτο του σομμ-βασ που πρέπει να μπει μέσα στην οπή E της μάσκας όπως φαίνεται στο σχέδιο.
- 57 • Στερώστε το σομμ-βασ με την παρεχόμενη βίδα.
- 58 • Ολοκληρώστε τη σύνδεση του σομμ-βασ με τις δυο βίδες στο μπροστινό μέρος.
- 59 • Πατήστε τα δυο μέρη του τιμονιού για να τα συνδέσετε πλήρως.
- 60 • Περάστε το κεντρικό πώμα του τιμονιού.
- 61 • Αφαιρέστε την πλαστική προστασία της ράβδου του βολάν.
- 62 • Τοποθετήστε το βολάν ευθυγραμμίζοντας τις οπές με αυτές της ράβδου του βολάν.
- 63 • Στερώστε το βολάν με τον σπειρωτό πείρο και το παζιμάδι (το παζιμάδι στερεώνεται στην εξάγωνη οπή, ο σπειρωτός πείρος στην κεντρική οπή) κρατώντας πατημένο το παζιμάδι για να το διατηρήσετε στην έδρα του.
- 64 • Περάστε τη χειρολαβή του επιβάτη στην οπή του ταμπλό.
- 65 • Στερώστε τη χειρολαβή με την παρεχόμενη βίδα.
- 66 • Τοποθετήστε με πίεση το πώμα του ντεπόζιτου.
- 67 • Περάστε τη βάση του καθίσματος (που έχετε αφαιρέσει προηγουμένως) από την πλευρά του οδηγού.
- 68 • Τοποθετήστε τη μπαταρία (που επαναφορτίσατε προηγουμένως) στη θέση κάτω από το κάθισμα της πλευράς του επιβάτη.
- 69 • Περάστε το βύσμα της μπαταρίας και αυτό του ηλεκτρικού συστήματος στις οπές της υπόλοιπης βάσης του καθίσματος.
- 70 • Περάστε τη βάση του καθίσματος από την πλευρά του επιβάτη.
- 71 • Συνδέστε τα βύσματα της μπαταρίας και του ηλεκτρικού συστήματος.
- 72 • Στερώστε τις βάσεις των καθισμάτων χρησιμοποιώντας 4 βίδες (δυο στην κάθε πλευρά).
- 73 • Περάστε στις βάσεις των καθισμάτων τις δυο πιο μικρές πλευρές των ζωνών ασφαλείας (στις οπές που βρίσκονται κοντά στο μοχλό ταχυτήτων) προσέχοντας να περάσετε όλο το εξάρτημα της ζωνούλας που επισημαίνεται από τη λεπτομέρεια A. Σημείωση: τα πλήκτρα των αγκραφών των ζωνών πρέπει να είναι στραμμένα προς το μοχλό ταχυτήτων όπως φαίνεται στην εικόνα.
- 74 • Ξεβιδώστε τα πόμολα από τη βάση του καθίσματος.
- 75 • Περάστε τις επενδύσεις επάνω από τα καθίσματα, όπως φαίνεται στην εικόνα.
- 76 • Τοποθετήστε το κάθισμα. Σημείωση: το κάθισμα μπορεί να ρυθμιστεί ως προς το ύψος του σε δυο διαφορετικές θέσεις ανάλογα με το ύψος του παιδιού.
- 77 • Αναβιδώστε τα πόμολα.
- 78 • Κατεβάστε τη θέση του καθίσματος.
- 79 • Βιδώστε τη βίδα ασφαλείας. Επαναλάβετε τους χειρισμούς για την άλλη θέση.
- 80 • Τοποθετήστε το παρμπρίζ. Η λεπτομέρεια A δείχνει το παρμπρίζ τοποθετημένο.
- 81 • Στερώστε τη σχάρα στο σωλήνα με 3 βίδες.
- 82 • Τοποθετήστε το παρμπρίζ στο καπό συνδέοντας τις τρεις κεντρικές γλωσσίστσες.
- 83 • Στερώστε το παρμπρίζ στο όχημα με τις δυο βίδες.
- 84 • Αφαιρέστε τις προστασίες από τον πίσω άξονα.
- 85 • Περάστε τον άξονα στο πίσω μέρος του οχήματος όπως φαίνεται στην εικόνα.
- 86 • Τοποθετήστε το δαιχσο στο εσωτερικό μέρος ενός από τους δυο πιο πλατιούς τροχούς.
- 87 • Περάστε τον τροχό επάνω στον άξονα με το δαιχσο στραμμένο προς το όχημα.
- 88 • Τοποθετήστε επάνω στον άξονα μία ροδέλα.
- 89 • Στερώστε τον τροχό βιδώνοντας με το παρεχόμενο κλειδί, ένα από τα τέσσερα παζιμάδια που παρέχονται.
 - Επαναλάβετε τους χειρισμούς συναρμολόγησης του πίσω τροχού στην άλλη πλευρά. Προσοχή, κάντε τους χειρισμούς κρατώντας σταθερό τον άξονα από την αντίθετη πλευρά με τη βοήθεια του δευτέρου παρεχόμενου κλειδιού.
- 90 • Αφαιρέστε τις προστασίες από τους μπροστινούς άξονες.
- 91 • Τοποθετήστε επάνω στον άξονα μια ροδέλα.
- 92 • Περάστε έναν από τους δυο τροχούς που έμειναν (πιο στενός σε σχέση με τους πίσω) επάνω στον άξονα.
- 93 • Τοποθετήστε επάνω στον άξονα μια ροδέλα.
- 94 • Στερώστε τον τροχό βιδώνοντας με το παρεχόμενο κλειδί, ένα από τα τέσσερα παζιμάδια που έμειναν.
 - Επαναλάβετε τους χειρισμούς

- συναρμολόγησης του μπροστινού τροχού στην άλλη πλευρά.
- 95 • Εφαρμόστε με πίεση επάνω στους τέσσερις τροχούς τα καπάκια των κρίκων στερέωσης.

ΧΑΡΑΚΤΗΡΙΣΤΙΚΑ ΚΑΙ ΧΡΗΣΗ ΤΟΥ ΟΧΗΜΑΤΟΣ

- 96 • ΡΑΔΙΟ - Ξεβιδώστε τις δυο βίδες όπως φαίνεται στην εικόνα για να το βγάλετε και τοποθετήστε τις μπαταρίες.
- 97 • Με τη βοήθεια ενός εργαλείου, ασκήστε πίεση μοχλού στο επάνω μέρος της πρόσοψης του ραδιού για να το βγάλετε.
- 98 • Ξεβιδώστε τη βίδα της θυρίδας της θήκης των μπαταριών.
- 99 • Τοποθετήστε δύο μπαταρίες AA 1,5V ακολουθώντας τη σωστή πολικότητα. Ξανακλείστε τη θυρίδα της θήκης των μπαταριών. Προσοχή, να ξαναβιδώνετε πάντα τη βίδα.
- 100 • Τοποθετήστε την κεραία και το ράδιο στην έδρα του ταμπλό.
- 101 • Λειτουργίες του ραδιού:
 - A - σύνδεση για το καγλ της συσκευής αναπαραγωγής MP3. ΠΡΟΣΟΧΗ!: Συνδέστε τη συσκευή αναπαραγωγής MP3 (δεν παρέχεται) στο ράδιο του αυτοκινήτου, χρησιμοποιώντας ένα καλώδιο με μήκος ΟΧΙ ανώτερο από 150 γν.
 - B - επιλογέας ραδιοφωνικών σταθμών
 - C - κουμπιά on/off
 - D - λυχνία ραδιο αναμμένη
 - E - διακόπτης ρύθμισης έντασης
 - F - κουμπιά ρύθμισης ψηφιακού ρολογιού
- 102 • Εξαρτήματα θαλάμου:
 - A - βολάν
 - B - ράδιο σε λειτουργία (βλέπε εικ 101)
 - C - χειρολαβή επιβάτη
 - D - πεντάλ επιταχυντή/ηλεκτρικού φρένου
 - E - μοχλός ταχύτητας (βλέπε εικ 103 - 104)
 - F - υποδοχή αναψυκτικών (βλέπε εικ 105)
 - G - θήκη τοποθέτησης συσκευής αναπαραγωγής MP3.
- 103 • ΜΟΧΛΟΣ ΤΑΧΥΤΗΤΑΣ: το όχημα είναι ρυθμισμένο αρχικά στην πρώτη ταχύτητα (1 - βλέπε εικόνα). Διαθέτει και όπισθεν (R) και μια δεύτερη ταχύτητα (2), που συνιστάται για τους έμπειρους. Για να μπορείτε να χρησιμοποιήσετε τη δεύτερη ταχύτητα, ξεβιδώστε το κόκκινο στοπ που βρίσκεται επάνω στο μοχλό ταχύτητας.
- 104 • Γυρίστε το στοπ 90°, όπως φαίνεται στην εικόνα, και στερεώστε το και πάλι με τη βίδα. Βιδώνοντας πίσω το λεβιέ ταχυτήτων, το όχημα θα μπορεί να προχωρήσει με τη δεύτερη ταχύτητα.
- 105 • ΥΠΟΔΟΧΗ ΑΝΑΨΥΚΤΙΚΩΝ - Διαθέτει δύο θήκες υποδοχής αναψυκτικών για φιάλες αλουμινίου, μπουκάλια.
- 106 • ΚΑΣΟΝΙ και ΑΝΑΡΤΗΣΕΙΣ - Το πίσω μέρος του οχήματος διαθέτει ένα μεγάλο κασόνι για την τοποθέτηση αντικειμένων να λειτουργούν επάνω στους τροχούς.
- 107 • ΤΡΟΧΟΙ με ΛΑΣΤΙΧΕΝΙΑ ΦΑΣΑ Red Line Nitrile Traction™ - Οι τροχοί είναι εφοδιασμένοι με λαστιχένια φάσα για μια καλύτερη πρόσφυση σε όλα τα εδάφη και για να παρέχουν μείωση του θορύβου και μεγαλύτερη άνεση κατά την οδήγηση.
- 108 • ΖΩΝΕΣ ΑΣΦΑΛΕΙΑΣ - Για να συνδέσετε τη ζώνη ασφαλείας περάστε το τερματικό μέρος της πιο μακριάς ζώνης μέσα στην αγκράφα της πιο κοντής ζώνης πατώντας τα δύο άκρα μεταξύ τους.
- 109 • Για να αποσυνδέσετε τη ζώνη ασφαλείας πατήστε το πλήκτρο της αγκράφας και ταυτόχρονα αποσυνδέστε τα δύο εξαρτήματα.
- 110 • Για να ρυθμίσετε το μήκος της ζώνης ασφαλείας, μετακινήστε τον κέρσορα όπως φαίνεται στην εικόνα.
- 111 • ΑΞΕΣΟΥΡΑ: ρυμούλκα που συνδέεται στο όχημα (πωλείται χωριστά).

ΑΝΤΙΚΑΤΑΣΤΑΣΗ ΤΗΣ ΜΠΑΤΑΡΙΑΣ

- ΠΡΟΣΟΧΗ: ΤΑ ΣΧΕΔΙΑ ΤΩΝ ΜΠΑΤΑΡΙΩΝ ΕΙΝΑΙ ΜΟΝΟ ΕΝΔΕΙΚΤΙΚΑ. Η ΜΠΑΤΑΡΙΑ ΣΑΣ ΜΠΟΡΕΙ ΝΑ ΔΙΑΦΕΡΕΙ ΑΠΟ ΤΟ ΜΟΝΤΕΛΟ ΠΟΥ ΑΠΕΙΚΟΝΙΖΕΤΑΙ. ΑΥΤΟ ΔΕΝ ΑΛΛΑΖΕΙ ΤΗ ΣΕΙΡΑ ΑΝΤΙΚΑΤΑΣΤΑΣΗΣ ΚΑΙ ΦΟΡΤΙΣΗΣ ΠΟΥ ΑΠΕΙΚΟΝΙΖΟΝΤΑΙ.
- 112 • Ξεβιδώστε τη βίδα ασφαλείας της θέσης του καθίσματος επιβάτη και σηκώστε τη θέση.
 - 113 • Ξεβιδώστε τα πόμολα και βγάλτε το κάθισμα.
 - 114 • Ξεβιδώστε τις δυο βίδες της βάσης του καθίσματος. Συνδέστε τα βύσματα της μπαταρίας και του ηλεκτρικού συστήματος.
 - 115 • Βγάλτε τη βάση του καθίσματος και βγάλτε τα βύσματα.

- 116• Αντικαταστήστε τη μπαταρία.
• Επαναποθετήστε τη βάση του καθίσματος αφού έχετε περάσει τα βύσματα στις οπές. Επανασυνδέστε τα βύσματα και επαναποθετήστε τη θέση.
- 117• ΠΡΟΣΟΧΗ: να ξαναβιδώνετε πάντα όλα τα πόμολα και τις βίδες.

ΦΟΡΤΙΣΗ ΤΗΣ ΜΠΑΤΑΡΙΑΣ

ΠΡΟΣΟΧΗ: Η ΦΟΡΤΙΣΗ ΤΗΣ ΜΠΑΤΑΡΙΑΣ ΚΑΙ ΟΠΟΙΑΔΗΠΟΤΕ ΕΠΕΜΒΑΣΗ ΣΤΟ ΗΛΕΚΤΡΙΚΟ ΣΥΣΤΗΜΑ ΠΡΕΠΕΙ ΝΑ ΓΙΝΟΝΤΑΙ ΑΠΟ ΕΝΗΛΙΚΕΣ.

Η ΜΠΑΤΑΡΙΑ ΜΠΟΡΕΙ ΝΑ ΕΠΑΝΑΦΟΡΤΙΣΤΕΙ ΚΑΙ ΧΩΡΙΣ ΝΑ ΤΗΝ ΑΦΑΙΡΕΣΕΤΕ ΑΠΟ ΤΟ ΠΑΙΧΝΙΔΙ.

- 118• Αποσυνδέστε το βύσμα A του ηλεκτρικού συστήματος από το βύσμα B της μπαταρίας πατώντας τα βύσματα στο πλάι.
- 119• Περάστε το βύσμα του φορτιστή μπαταριών σε μια οικιακή ηλεκτρική πρίζα ακολουθώντας τις συνημμένες οδηγίες του. Συνδέστε το βύσμα B με το βύσμα C του φορτιστή μπαταριών.
- 120• Αφού ολοκληρωθεί η φόρτιση βγάλτε το φορτιστή μπαταριών από την ηλεκτρική πρίζα, στη συνέχεια αποσυνδέστε το βύσμα C από το βύσμα B.
- 121• Τοποθετήστε μέχρι τέλος, μέχρι το σημείο συγκράτησης, το βύσμα B στο βύσμα A.
• ΠΡΟΣΟΧΗ: αφού ολοκληρωθούν οι χειρισμοί επαναφόρτισης να ξαναβιδώνετε πάντα όλα τα πόμολα και τις βίδες.
- 122• Η μπαταρία μπορεί να φορτωθεί και έξω από το όχημα με αυτόν τον τρόπο εάν έχετε μια μπαταρία ρεζέρβα, το παιδί μπορεί να συνεχίσει το παιχνίδι.

Αστίبدال البطارية

- تنبيه: رسومات البطاريات إرشادية فقط. قد تختلف البطارية الخاصة بك عن النموذج المصور. لا يؤثر ذلك على متواليات عمليات الاستبدال والشحن الموضحة.
- 112 • فك مسمار الأمان لجلسة مقعد الراكب و ارفع الجلسة؛
- 113 • فك المقابض و أزل المقعد؛
- 114 • فك مسماري قاعدة المقعد. افصل مقابض البطارية و الجهاز الكهربائي؛
- 115 • خرج قاعدة المقعد و اسحب المقابض؛
- 116 • استبدل البطارية.
- عد وضع قاعدة المقعد بعد إدخال المقابض في الثقوب أعد توصيل المقابض و أعد وضع المقعد.
- 117 • تنبيه: أعد دائماً ربط جميع المقابض و المسامير.

شحن البطارية

- تنبيه: يجب القيام بشحن البطارية و أية تدخلات في الجهاز الكهربائي من قبل البالغين فقط.
- يمكن شحن البطارية أيضاً بدون تحريكها من اللعبة.
- 118 • افصل القابض A الخاص بالجهاز الكهربائي عن القابض B الخاص بالبطارية بالضغط بشكل جانبي على المقابض.
- 119 • دخل قابض شاحن البطاريات في مأخذ تيار منزلي باتباع التعليمات المرفقة به. قم بتوصيل B القابض بالقابض الخاص C بشاحن البطاريات.
- 120 • عند الانتهاء من الشحن انزع شاحن البطاريات من مأخذ التيار المنزلي، ثم فك القابض C من القابض B.
- 121 • دخل حتى النهاية و حتى تسمع صوت التعشيق، القابض B في القابض A.
- تنبيه: عند الانتهاء من عمليات الشحن أعد دائماً ربط جميع المقابض و المسامير.
- 122 • يمكن أيضاً شحن البطارية و هي خارج العربية و بهذه الطريقة إذا كان لديكم بطارية إضافية للاحتياط، يمكن للطفل الاستمرار في اللعب.

عمليات التركيب يجب أن يقوم بها البالغون فقط. انتبه عندما تقوم بإخراج العربة من التغليف. جميع المسامير والأجزاء الصغيرة توجد في كيس داخل الصندوق. البطارية قد تكون بالفعل مركبة داخل المنتج. لا تستخدم اللعبة في حالة وجود أي تلف بعد فتح العلبة، وتوجه الي نقطة البيع أو اتصل بمركز الصيانة. انتبه جيداً في حالة وجود الأطفال أثناء عملية تركيب اللعبة بسبب المخاطر التي يمكن أن تسببها الأجزاء الصغيرة (خطر الابتلاع) والأكياس البلاستيكية التي تحتوي عليها (خطر الاختناق). يجب عند تركيب اللعبة أن يكون بحوزتك مفك مسطح، ومفك فيليبس، ومطرقة وكماشة.

التركيب

- 1 • فك الأربعة مسامير الخاصة بالثبوت من قاعدة المقاعد.
- 2 • قم بإزالة قاعدة المقعد من جانب البطارية مع مراعاة إزالة التوصيلات من الفتحات
- 3 • قم بإزالة قاعدة المقعد الأخرى
- 4 • قم بإخراج البطارية وقاعدة البطارية.
- 5 • فك مسامير الثبوت من وحتي تثبيت القاع الخلفي.
- 6 • أخرج وحتي تثبيت القاع الخلفي.
- 7 • اسحب في اتجاه السهم القاع لإخراج مجموعة المحركات بالكامل
- 8 • أعد وضع و ربط وحتي تثبيت القاع الخلفي.
- 9 • ادخل رابط المقطورة في الجزء الخلفي. مع التأكد أن الأربعة فتحات تتطابق بالضبط كما هو مبين في الشكل. احكم ربط البراغي (اثنين في الأعلى واثنين في الأسفل)
- 10 • ارفع وحتي تخفيف الاهتزاز (1). أدخلها في تقو هيك العربة (2).
- 11 • قم بتثبيت وحدات تخفيف الاهتزاز في هيكل العربة باستخدام المحورين (واحد لكل جانب). ملاحظة، سوف تجدون في صندوق التغليف محورين آخرين للاحتياط.
- 12 • أدخل أنبوب التفريغ كما هو موضح في الشكل.
- 13 • قم بتثبيت أنبوب التفريغ بالمسامير المرفق.
- 14 • وضع الصندوق الكبير.
- 15 • أدخل في هيكل العربة طرفي الجزء الأمامي للصندوق الكبير (اثنين لكل جانب).
- 16 • أدخل جيداً الأنبوبين المصنوعين من الحديد (واحد لكل جانب) كما هو موضح في الشكل.
- 17 • قم بتثبيت الصندوق الكبير بربط المسامير الثلاثة المرفقة. انتبه، يتم ربط المسامير المركزي كما هو موضح في الشكل التالي.
- 18 • اضغط على المحور للمساعدة في اصطاف تقو مرور المسامير
- 19 • قفل تركيب وحدات الحماية الجانبية، لاحظ التصميم لإقران الشبكات مع الدعائم الخاصة بها بطريقة صحيحة.
- 20 • قم بتوصيل الشبكة في الدعامة بواسطة الحلقة السفلية كما هو موضح في الشكل.
- 21 • استكمل عملية التثبيت بإدخال الحلقة العليا والانتباه لإدخال الجزء الأمامي من الشبكة بشكل صحيح.
- 22 • في المشهد التفصيلي A يظهر الجزء الأمامي من الشبكة التي لم يتم B إنهاء من تثبيتها.
- 23 • أ في المشهد التفصيلي لا تظهر الشبكة المثبتة بشكل صحيح. قم بإزالة البراغي العلوية، كما هو مبين في الشكل، ثم اطلع الألواح الجانبية لهيكل السيارة.
- 24 • أدخل وحدات الحماية الجانبية كما هو موضح في الشكل مع الانتباه لتركيب قطع مع الشبكة البارزة إلى الخارج. انهي التثبيت بدفع وحدات الحماية إلى الأمام حتى تسمع صوت التعشيق.
- 25 • وضع الألواح الجانبية لهيكل السيارة مرة أخرى في المكانين الموضحين في الشكل لتأمينهم.
- 26 • مثبت الهيكل العلوية للمقصورة بالمسامير اللولبية المرفقة.
- 27 • استكمل تثبيت الصندوق الكبير بربط المسامير داخل غرفة القيادة.
- 28 • الغطاء الخلفي:
 - A • نقطة التثبيت في هيكل العربة
 - B • نقطة إدخال الأنبوب الحديدي
 - C • نقطة إدخال أنبوب التفريغ
 - D • طرف التثبيت في هيكل العربة
- 29 • وضع الغطاء الخلفي بتوحيد النقاط المختلفة المحددة بالأحرف A B C.
- 30 • ارفع الجزء المرتفع من الغطاء الخلفي لتسهيل تثبيت أطراف التثبيت (D).
- 31 • قم بتثبيت الغطاء الخلفي بربط المسامير كما هو موضح في الشكل.
- 32 • استكمل تثبيت الغطاء الخلفي بربط المسامير تحت أنبوب التفريغ.
- 33 • تركيب الأنابيب الرأسية للقضيب المنزلق (على اليمين واليسار) في الهيكل العلوي (خلف المقاعد) واضغط بقوة. ملحوظة: للتمييز بين الأيمن والأيسر يجب أن يكون موضع تركيب "أنبوب الشبكة" (net tube) بعيداً عن الجسم، وأن تكون الفتحة في الجزء الأمامي والفتحة العلوية التي على شكل لكان

- 80 • تركيب الزجاج الأمامي. يوضح الشكل التوضيحي الزجاج الأمامي بعد تركيبه.
- 81 • تركيب الشبكة على الأنبوب باستخدام 3 مسامير لولبية.
- 82 • وضع الزجاج الأمامي على غطاء محرك السيارة وثبت الزوائد الوسطى الثلاثة.
- 83 • مثبت الزجاج الأمامي في السيارة باستخدام المسامير اللولبية.
- 84 • قم بإزالة وحدات الحماية من محور العجلات الخلفي.
- 85 • أدخل محور العجلات في الجزء الخلفي للعربة كما هو موضح في الشكل.
- 86 • وضع وحدة مجرى العجلة في الجزء الداخلي لإحدى العجلتين الأكثر عرضاً.
- 87 • أدخل العجلة في محور العجلات مع توجيه وحدة مجرى العجلة ناحية المسار الضيق.
- 88 • أدخل إحدى الحلقات فوق محور العجلات.
- 89 • قم بتثبيت العجلة بربط أحد الصواميل الأربعة المرفقة بالمفتاح المرفق.
- كرر عمليات تركيب العجلة الخلفية في الجانب الآخر. انتبه، قم بتنفيذ عمليات التركيب مع تثبيت محور العجلات من الجزء المقابل بالاستعانة بالمفتاح الثاني المرفق.
- 90 • قم بإزالة وحدات الحماية من محاور العجلات الأمامية.
- 91 • أدخل إحدى الحلقات في محور العجلات.
- 92 • أدخل إحدى العجلتين المثبتتين (الأقل سماً بالنسبة للعجلتين الخلفيتين) فوق محور العجلات.
- 93 • أدخل إحدى الحلقات في محور العجلات.
- 94 • قم بتثبيت العجلة بربط أحد الصواميل المتبقية بالمفتاح المرفق.
- كرر عمليات تركيب العجلة الأمامية في الجانب الآخر.
- 95 • قم بتركيب أغطية الزينة على العجلات الأربعة بالضبط عليها.

خصائص و استخدام العربة

- 96 • الراديو - فك المسامير كما هو موضح في الشكل لإخراجه و أدخل البطاريات.
- 97 • بالاستعانة بأداة، اضغط على الجزء المرتفع من واجهة الراديو لإخراجه.
- 98 • فك مسامير منفذ تجويف البطارية.
- 99 • أدخل بطاريتين قدرة 1,5 فولت من النوع AA مع إتباع الترتيب الصحيح للأقطاب. أعد غلق منفذ تجويف البطارية. انتبه، أعد دائماً ربط المسامير.
- 100 • دخل الهوائي و الراديو في مكانهما بلوحة القيادة.
- 101 • وظائف الراديو:
 - A - مآخذ لطرف توصيل جهاز MP3. تنبيه!؛ أوصل جهاز MP3 (غير مرفق) في راديو السيارة، باستخدام كابل لا يتجاوز طوله 150 سم.
 - B - وحدة اختيار محطات الراديو
 - C - مفاتيح التشغيل و إيقاف on/off
 - D - مؤشر ضوئي لبيان تشغيل الراديو
 - E - مقبض ضبط درجة الصوت
 - F - مفاتيح ضبط الساعة الرقمية
- 102 • مكونات غرفة القيادة:
 - A - عجلة القيادة
 - B - راديو حقيقي (أنظر الشكل 101)
 - C - مقبض الراكب
 - D - لوحة الإسراع/الكبح الكهربائي
 - E - ذراع نقل الحركة (أنظر الشكل 104-103)
 - F - حامل المشروبات (أنظر الشكل 105)
- 103 • ذراع تغيير السرعة: تم ضبط العربة في الأصل على السرعة الأولى (1) - أنظر الشكل. هناك أيضاً خاصية الرجوع إلى الخلف (R) وسرعة ثانية (2)، لكن ينصح بها للخبراء فقط. للتأكد من استخدام السرعة الثانية، قم بفك مسامير وحدة إيقاف نو اللون الأحمر الموجودة على ذراع تغيير السرعة.
- 104 • قم بإدارة وحدة إيقاف 90 درجة، كما هو موضح في الشكل، وأعد ربط المسامير اللولبية. وشذ ذراع تغيير السرعة إلى الخلف، سوف تصبح العربة قادرة على العمل بسرعة ثانية.
- 105 • حامل المشروبات - مزود بتجويفين لحمل المشروبات في العلب المعدنية أو الزجاجات.
- 106 • الصندوق الكبير و نوابض محاور العجلات - إن مؤخرة العربة مزودة بصندوق كبير متسع لحمل الأغراض و نوابض للمحاور فوق العجلات.
- 107 • العجلات ذات الشريط المطاطي - العجلات مزودة بشرط مطاطي لمزيد من الثبات فوق جميع أسطح الأرض ولمنح الهدوء ومزيد من الراحة أثناء القيادة.
- 108 • حزمة الأمان - لتثبيت حزمة الأمان أدخل الطرف النهائي للحزام الأكثر طولاً في قفل الحزام الأقل طولاً بالضغط على الطرفين فيما بينهما.
- 109 • فك حزام الأمان اضغط على زر القفل و في نفس الوقت فك العنصرين.
- 110 • لضبط طول حزام الأمان، قم بتحريك الحلقة المنزلفة كما هو موضح في الشكل.
- 111 • الملحقات: مقطورة ترفق بالسيارة (تباع منفصلة)

- التركيب موجهة للخلف
- 34 • ركب الطرف العلوي من أنبوب الشبكة الجانبية في موضع التركيب السفلي من القضيب المنزلق.
- 35 • ثبت الأنبوبين الرأسيين بالمسامير اللولبية القياسية المرفق.
- 36 • ثبت الحواجز الجانبية في الأنابيب الرأسية بربط المسامير اللولبية.
- 37 • ركب أنابيب القضيب المنزلق الخلفي (على اليمين واليسار).
- 38 • ثبت الجزء العلوي بربط المسامير اللولبية.
- 39 • ثبت الجزء السفلي بربط المسامير اللولبية.
- 40 • اركب ملاقط تثبيت الحاجز العرضي على أنابيب القضيب المنزلق الخلفي.
- 41 • يجب أن تكون فتحة ملاقط التثبيت أفقية وغير موجهة لأعلى.
- 42 • اركب أنبوب الحاجز العرضي على ملاقط التثبيت.
- 43 • أدخل المسامير اللولبية للهيكل المعدني في القتب الخلفي والصامولة في القتب الأمامي (على كلا الجانبين)
- 44 • احكم ربط المسامير اللولبية.
- 45 • على الحاجز العرضي للقضيب المنزلق يوجد 3 تجاويف خاصة بملاقط تثبيت الإضاءة. ملحوظة: يجب أن يكون الجزء الأكثر اتساعاً من التجويف موجهاً للخلف (انظر الشكل التوضيحي لا). ضع الحاجز العرضي على الأنابيب الرأسية.
- 46 • ثبت أحزمة الأمان (والطرفة العلوي من القضيب المنزلق) على الأنابيب الرأسية للقضيب المنزلق بالمسامير اللولبية (توجد المسامير اللولبية في كيس منفصل).
- 47 • ركب ملاقط تثبيت الإضاءة الثلاثة على القضيب المنزلق (يجب أن تكون تقو المسامير اللولبية موجهة لأعلى الجزء الخلفي).
- 48 • ثبت إضاءة القضيب المنزلق على الحلقات بواسطة المسامير اللولبية الموجودة في الكيس.
- 49 • اربط الشبكة الخلفية بختاءة الصندوق بواسطة الثلاثة براغي المزودة، مع الانتباه إلى الاتجاه الصحيح للشبكة.
- 50 • احكم تثبيت الشبكة بالجزء العلوي من قضيب الحماية، بواسطة شبك جميع السنون المكونة لها، انظر الشكل.
- 51 • الغطاء الأمامي:
 - A - أطراف التثبيت في هيكل العربة
 - B - نقطة التثبيت في هيكل العربة
 - C - نقطة التثبيت في القاع
 - D - طرف التثبيت في غطاء المحرك
 - E - قتب لإدخال القضيب المنزلق roll bar الأمامي
- 52 • وضع الغطاء الأمامي بإدخال النقاط المحددة بالأحرف dt A B هيكل العربة. اضغط على الغطاء و هيكل العربة بالتوافق مع الفتحة B حتى تسمع صوت التعشيق (كما هو موضح في الدائرة)، و ذلك بوضع اليد بداخل هيكل العربة.
- 53 • اضغط على الجزء المركزي من الغطاء الأمامي بما يطابق الطرف D لتثبيته في غطاء المحرك.
- 54 • اضغط على الجزء السفلي للغطاء لتثبيت الطرفين C.
- 55 • وضع القضيب المنزلق roll bar الأمامي بإدخاله على المحاور المناسبة.
- 56 • انتبه لقاع القضيب المنزلق roll-bar الذي يجب أن يدخل في القتب ب للغطاء كما هو موضح في الرسم.
- 57 • قم بتثبيت القضيب المنزلق roll-bar بالمسامير المرفق.
- 58 • استكمل تثبيت القضيب المنزلق roll-bar بالمسامير في الجزء الأمامي.
- 59 • اضغط على جزئي عجلة القيادة لتثبيتها بالكامل.
- 60 • أدخل السدادة المركزية لعجلة القيادة.
- 61 • انزع عنصر الحماية البلاستيكي من محور عجلة القيادة.
- 62 • وضع عجلة القيادة باصطاف القو مع تقو محور عجلة القيادة.
- 63 • قم بتثبيت عجلة القيادة مع المحور المزخرف والصامولة (بتم تثبيت الصامولة في القتب المسدس الشكل، و المحور المزخرف في القتب المسدس) مع الضغط على الصامولة لتثبيتها في مكانها.
- 64 • أدخل مقبض عربة التنزه في قتب لوحة القيادة.
- 65 • قم بتثبيت المقبض بالمسامير المرفق.
- 66 • قم بتركيب سدادة الخزان بالضغط.
- 67 • أدخل قاعدة المقعد (التي تم إزالتها مسبقاً) من ناحية القائد.
- 68 • أدخل البطارية (المشحونة مسبقاً) في التجويف تحت المقعد ناحية الراكب
- 69 • أدخل قلمس البطارية و قلمس الجهاز الكهربائي في القو المثبتة للمقعد الموجودة في القاعدة.
- 70 • أدخل قاعدة المقعد من ناحية الراكب
- 71 • قم بتوصيل مقاسم البطارية و الجهاز الكهربائي.
- 72 • قم بتثبيت قواعد المقاعد باستخدام 4 مسامير (اثنين لكل جانب).
- 73 • أدخل الطرفين القصيرين لأحزمة الأمان في قواعد المقاعد (في القو الموجودة بالقرب من ذراع نقل الحركة) مع الانتباه لإدخال طرف الحزام الصغير بالكامل و المحدد في النقطة A. ملاحظة: يتم توجيه أزرار أقتال الأحزمة إلى ذراع نقل الحركة كما هو موضح في الشكل.
- 74 • فك المقابض من قاعدة المقعد.
- 75 • ركب الأغطية على المختباء، كما هو موضح بالشكل.
- 76 • وضع المقعد. ملاحظة: يمكن ضبط المقعد طولياً في وضعين مختلفين تبعاً لارتفاع الطفل.
- 77 • أعد ربط المقابض.
- 78 • أخفض جلسة المقعد.
- 79 • اربط مسامير الأمان. كرر العملية للمقعد الآخر.

تحذيرات خاصة بالبطارية

يجب أن يتم شحن البطاريات و فحصها من قبل البالغين فقط.
لا تترك الأطفال يلعبون بالبطاريات.

شحن البطارية

- اشحن البطارية باتباع التعليمات المرفقة بشاحن البطاريات و على أية حال لا يجب للشحن أن يتجاوز 24 ساعة.
 - بمجرد أن تقفد العربية سرعتها اشحن البطارية لبعض الوقت، بذلك ستجنب الأضرار.
 - إذا تركزت عربتك بدون استخدام لفترة طويلة، تذكر أن تشحن البطارية و أن تفصلها عن الجهاز؛ كرر عملية الشحن كل ثلاثة شهور على الأقل.
 - لا يجب شحن البطارية و هي مقلوبة.
 - لا تنسى البطارية في الشاحن! قم بفحصها بشكل دوري.
 - استخدم فقط شاحن البطاريات المرفق مع العربية و البطاريات الأصلية من شركة PEG PEREGO
 - تم قفل البطاريات و هي لا تحتاج للصيانة.
 - لا تقم بإزالة شاحن البطارية من القابس الكهربائي عن طريق سحب الكابل
 - لا تقم بتحريك اللعبة عن طريق سحب كابل شاحن البطارية
 - لا تغط شاحن البطارية حتى لا ترتفع درجة حرارته
 - لا تضع الكابل و / أو البطارية على أسطح ساخنة
 - تنبيه إلى أين وكيف تلف الكابل حتى لا يتلف أو يؤثر على وظائفه.
- ### تنبيه
- تحتوي البطاريات على مواد سامة و تؤدي إلى التآكل.
 - لا تعبت بها.
 - تحتوي البطاريات على مادة حمضية قابلة للتحليل الكهربائي.
 - لا تقم بملامسة مباشرة بين أطراف البطارية، تجنب الصنمات الشديدة: خطر الانفجار و/ أو الحريق.
 - أثناء شحن البطارية يتم انبعاث غاز. اشحن البطارية في مكان جيد التهوية و بعيداً عن مصادر الحرارة و المواد القابلة للاشتعال.
 - يجب إزالة البطاريات الفارغة من العربية.
 - ننصح بعدم إسناد البطاريات على الملابس؛ من الممكن الإضرار بها.
 - استخدم فقط بطاريات أو مراكز طاقة من النوع الموصى به.

في حالة وجود تسرب

قم بحماية عينيك؛ تجنب الملامسة المباشرة مع المادة القابلة للتحليل الكهربائي: قم بحماية يديك.
ضع البطارية في حقيبة بلاستيكية و اتبع التعليمات الخاصة بالتخلص من البطاريات.

في حالة ملامسة الجلد أو العين للمادة القابلة للتحليل الكهربائي.

اغسل الجزء المصاب بالماء الجاري و الغزير.
قم باستشارة الطبيب فوراً.

في حالة ابتلاع المادة القابلة للتحليل الكهربائي.

اشطف فمك و ابصق.

قم باستشارة الطبيب فوراً.

صيانة و أمان العربية

- لا تفك أو تحاول تصليح السيارة بنفسك. اتصل بمركز صيانة شركة بيغ بريجو Peg Perego المعتمد.
- لا ينصح بترك اللعبة في بيئات تقل درجة حرارتها عن الصفر المنوي. في حالة استخدام اللعبة في بيئة تقترب درجة حرارتها من صفر منوي فمن الممكن أن تحدث تلفيات غير قابلة للإصلاح في المحرك و البطارية.
- افحص بشكل دوري حالة العربية، و بشكل خاص الجهاز الكهربائي، التوصيلات بين المقابس، أغشية الحماية و شاحن البطاريات. في حالة وجود عيوب أكيدة، لا يجب استخدام العربية الكهربائية و شاحن البطاريات.
- يجب فصل شاحن البطارية عن الجهاز في حالة التنظيف، والصيانة أو أي تدخل في اللعبة.
- للقيام بالإصلاحات استخدم فقط قطع الغيار الأصلية من شركة PEG PEREGO.
- شركة PEG PEREGO لا تتحمل أية مسؤولية في حالة العيب في الجهاز الكهربائي
- لا تترك البطاريات أو العربية بالقرب من مصادر الحرارة مثل أجهزة التدفئة أو مولدات الحرارة، الخ.
- احمي العربية من الماء، الأمطار، الجليد، الخ؛ إن استخدامها فوق الرمال أو الأوحال يمكن أن يسبب أضراراً في الأزرار، المحركات و المحولات.
- قم بتشحم الأجزاء القابلة للتحرك بشكل جزئي مثل الحشيات، عامود القيادة و ذلك بشكل دوري (بزيت خفيف).
- يمكن تنظيف أسطح العربية بقطعة قماش مدهاة و، عند اللزوم، باستخدام منتجات منزلية غير كاشطة.
- يجب القيام بعمليات التنظيف من قبل البالغين فقط.
- لا تفك أبداً المكونات الميكانيكية للعربية أو المحركات، إذا لم تصرح بذلك شركة PEG PEREGO.

قواعد للقيادة الآمنة

- لأمان الطفل: قبل تشغيل العربية، اقرأ و اتبع التعليمات التالية بعناية.
- قم بتعليم طفلك الاستخدام الصحيح للعربية لقيادة آمنة و ممتعة.
- يجب استخدام لعبة الأطفال بحذر، بما أنها تتطلب مهارة كبيرة لنق ادبي السقوط أو التصادم الذي قد يسبب ضرراً للمستخدم وللآخرين.
- قبل التحرك تأكد أن الطريق خال من الأشخاص أو الأشياء.
- قد يوضع يديك على المقود/عجلة القيادة و انظر دائماً إلى الطريق.
- قم بالكبح في الوقت المناسب لتجنب التصادمات.

تنبيه! المنتج مزود بنظام فرامل يتطلب أن يوجه شخص بالغ تعليماتاً مناسبة للطفل.

السرعة الثانية (إذا كانت متوفرة)

في البداية ننصح باستخدام السرعة الأولى. قبل تشغيل السرعة الثانية، تأكد من أن الطفل قد تعلم استخدام المقود/عجلة القيادة بشكل صحيح، السرعة الأولى، المكبح، و انه قد تألف مع العربية.

تنبيه!

- تأكد أن جميع الصواميل تم تثبيتها.
- عند تشغيل المركبة في حالات ذات حمل زائد مثل الرمال الناعمة العميقة و الطين و الطرق الغير مستوية الوعرة، سيفصل قاطع الدائرة القدرة أوتوماتيكياً، وستمع صوت صفارة منقطع لمدة 30 ثانية في نهاية ذلك، تستأنف اللعبة توصيل القدرة وستمع المركبة من جديد.

ماذا تعني أصوات الصفارة:

- صوت صفارة واحد تعني أن اللعبة جاهزة للتشغيل
- صوت صفارة مستمر لمدة 10 ثواني تعني أن البطارية فارغة تماماً و لا يمكن تشغيل اللعبة مرة أخرى. قم بإعادة شحن البطارية أو استبدالها ببطارية مشحونة.
- صوت صفارة منقطع لمدة 30 ثانية تعني أن المحركات ساخنة و ستتوقف اللعبة على الأقل لمدة 30 ثانية حتى تبرد المحركات.
- يمكن الوصول للسخونة الزائدة عندما يستمر اللعب لفترة طويلة في بعض تلك الحالات:
- 1- حمل وزن زائد
- 2- منحني شديد الانحدار للصعود
- 3- قيادة المركبة بين حشائش طويلة
- 4- طرق ذات أسطح ملساء جداً (طين أو رمال)
- 5- قيادة المركبة على أسطح وعرة مثل الطرق الغير مستوية الوعرة و الصخور و الجذور
- 6- تضافر بعض من تلك الحالات

استمتع مستمر

احفظ بمجموعة بطاريات مشحونة جاهزة للاستخدام.

مشكلات

العربية لا تعمل؟

- عند تشغيل المركبة في حالات ذات حمل زائد مثل قيادة المركبة ضد شيء ما ثابت أو خلال رمال ناعمة عميقة أو طين أو على طرق وعرة أو غير مستوية، سيفصل قاطع الدائرة القدرة أوتوماتيكياً. بعد 30 ثانية أو أكثر، سيفوق قاطع الدائرة بإعادة الضبط أوتوماتيكياً، ومع ذلك يجب عليك التخلص من الحالات ذات حمل زائد لاستئناف عملية القيادة العادية.
- اضغط على دواسرة السرعة لتشغيل المركبة، من خلال اتباع إصدار صوت صفارة واحد والذي يدل على أن اللعبة جاهزة للتشغيل.
- إذا تركزت المركبة غير عاملة لأكثر من 10 دقائق، يجب عليك إعادة عملية التشغيل ببساطة من خلال الضغط على الدواسرة منتظراً
- صوت الصفارة.
- إذا أصدرت المركبة صوت صفارة مستمر، يجب القيام بإعادة شحن البطارية.
- إذا لم يتم سماع صوت الصفارة الأولى، فمستوي شحن البطارية منخفض جداً و يجب شحنها.
- إذا لازالت المشكلة قائمة بعد إعادة الشحن، يجب عليك فحص البطارية و شاحن البطارية في أحد مراكز الخدمة.
- تأكد من توصيل جميع المقابس الكهربائية بشكل صحيح.
- تأكد من المفاتيح الكهربائية. قم باستبدالها إذا لزم الأمر.
- تأكد من توصيل البطارية بالنظام الكهربائي.

فقدت العربية قدرتها؟

- اشحن البطاريات. إذا استمرت المشكلة بعد الشحن افحص البطاريات و شاحن البطاريات في أحد مراكز الخدمة.

خدمة العملاء

تقدم شركة Peg Perego خدمة ما بعد البيع، بشكل مباشر أو من خلال شبكة من مراكز الخدمة المفوضة، للقيام بأية إصلاحات أو تبديلات و بيع قطع الغيار الأصلية.

للإتصال بأحد مركز الخدمة قم بزيارة موقعنا

<http://www.pegperego.com>

للقيام بأي طلب يجب أن يكون في حوزتكم الرقم التسلسلي الخاص بالمنتج. ولتحديد الرقم التسلسلي، قم بالاطلاع على الصفحة المخصصة لقطع الغيار. .

إن لعبنا مطابقة للوائح الأمان الأوروبية الخاصة بالألعاب (متطلبات الأمان المحددة من قبل مجلس EEC) و "U.S. Consumer Toy Safety Specification". وتم اعتمادهم أيضاً من قبل هيئات مشهورة مختصة بمجال أمان الألعاب وفقاً لتوجيه الاتحاد الأوروبي 2009/48/EC. هذه الألعاب غير مطابقة للوائح المرور في الطرق و لذلك فلا يمكنها السير في الطرق العامة.

- **تنبيه.** هذه اللعبة لا تناسب الأطفال الأقل من 6 سنوات من العمر بسبب سرعتها العالية.
- **تنبيه!** غير ملائم للأطفال غير البالغين 36 شهر من العمر نظراً لتواجد أجزاء صغيرة يمكن ابتلاعها أو استنشاقها مسببة خطر الاختناق.
- **تنبيه! لا تستخدم اللعبة مطلقاً في الطرق العامة.**
- **تنبيه!** إن استخدام العربة في الطرق العامة أو بالقرب من مجاري الماء أو حمامات السباحة أو المساحات الضيقة، قد يمثل خطر حدوث إصابات للمستخدمين و/أو أشخاص أخرى. يجب استخدام العربة دائماً تحت إشراف شخص راشد.
- يجب على الأطفال دائماً ارتداء الأحذية أثناء استخدام العربة.
- عندما تعمل العربة انتبه حتى لا يضع الأطفال أيديهم أو أقدامهم أو أجزاء أخرى من الجسم أو الملابس أو أشياء أخرى بالقرب من الأجزاء المتحركة.
- لا تبذل أبداً مكونات العربة مثل المحركات، الأجهزة، الأزرار، الخ.
- لا تستخدم البنزين أو مواد أخرى قابلة للاشتعال بالقرب من العربة.
- يجب استخدام العربة من قبل طفل واحد فقط في حالة عدم إدراجها ضمن فئة العربات المجهزة بمكانين.

التوجيهات الأوروبية RAEE (فقط للاتحاد الأوروبي)

- يعد هذا المنتج عند انتهاء عمره الافتراضي قمامة مصنفة تبعاً للتوجيهات RAEE و لذلك لا يجب التخلص منه مع القمامة المنية، بل يجب أن يخضع لعملية التجميع المنفصل؛
- قم بتسليم القمامة في النقاط المناسبة الصديقة للبيئة المجهزة لعملية التجميع؛
- يشكل وجود مواد خطرة في المكونات الكهربائية لهذا المنتج مصدر لخطر بالغ على صحة الإنسان و على البيئة أيضاً إذا لم يتم التخلص من المنتجات بشكل صحيح؛
- يشير صندوق القمامة المشطوب عليه أن المنتج يجب أن يخضع لعملية التجميع المنفصل.



التخلص من البطارية

- ساهم في إنقاذ البيئة.
- البطارية المستعملة، لا يجب رميها في القمامة المنزلية.
- يمكنك تسليمها إلى أحد مراكز تجميع البطاريات المستعملة أو مراكز تجميع القمامة الخاصة؛ قم بالاستعلام لدى بلدية محل سكنتك.



تحذيرات خاصة ببطاريات 1,5 V- LR44

- يجب أن يتم إدخال البطاريات و فحصها من قبل البالغين فقط. لا تترك الأطفال يلعبون بالبطاريات.
- يجب استبدال البطاريات من قبل شخص بالغ.
- استخدم فقط بطارية من النوع الذي يحدده الصانع.
- احترم ترتيب الأقطاب +/-.
- لا تتسبب في إحداث ماس كهربائي في أقطاب التغذية، خطر الحريق أو الانفجار.
- قم بإزالة البطاريات دائماً في حالة عدم استخدام اللعبة لفترة طويلة.
- لا تقذف البطاريات في النار.
- لا تحاول أبداً شحن البطاريات إذا لم تكن قابلة للشحن.
- لا تخلط البطاريات القديمة مع البطاريات الجديدة.
- قم بإزالة البطاريات الفارغة.
- القي البطاريات الفارغة في الحاويات الخاصة بإعادة تدوير البطاريات المستعملة.



هذا المنتج يحمل علامة CE أي أنه مُصمَّم وفقاً للمعايير المعمول بها في دول الاتحاد الأوروبي ومطابق لها، وموجه إلى الأسواق والبلدان التي تقبل تلك المعايير.

تسمية المنتج

Polaris Ranger RZR Green Shadow

الكود التعريفي للمنتج
IGOD0534

اللوائح التي يتم الرجوع إليها (الأصل)

Directive on the safety of toys 2009/48/EC
Standard EN 71-1 + EN 71-2
Standard EN 71-3
Standard EN 62115

Directive on the electromagnetic compatibility
1999/5/CE or RED 2014/53/UE
Standard EN 55014
Standard EN 55022
Standard EN 61000

Directive on WEEE - RAEE 2003/108/EC
Directive on batteries and accumulator
2008/103/EC

Directive on RoHS 2011/65/UE - EN 50581:2012
Reg. (CE) n.1907/2006 (Reach) allegato XVII-51
&52 phthalates in toys

هذا المنتج غير مطابق للوائح المرور الخاصة بالطرق و لذلك فلا يمكنه السير في الطرق العامة.

بيان المطابقة

تصرح شركة Peg Perego S.p.A. تحت مسؤوليتها الخاصة أن هذا المنتج المذكور قد خضع للاختبارات و الفحوصات الداخلية و المصادقة عليه من قبل معامل خارجية و مستقلة طبقاً للقوانين السارية.

تاريخ و مكان الإصدار

إيطاليا - بتاريخ 10. 09. 2018

Peg Perego S.p.A.
via A. De Gasperi, 50
20862 - Arcore (MB) - ITALIA

تشكركم شركة PEG PEREGO® لتفضيلكم هذا المنتج. تقوم شركة PEG PEREGO بالعناية بخروج الأطفال للتنزه منذ أكثر من 60 عام. فيمجرد ولايتهم تقدم لهم عربات الأطفال الصغيرة، ثم تقدم لهم عربات التنزه و أيضاً بعد ذلك تقدم الألعاب التي تعمل بالادوات و البطارية.

اكتشف المجموعة الكاملة للمنتجات، المنتجات الجديدة و المعلومات الأخرى لعالم PEG PEREGO من خلال موقعنا الإلكتروني

www.pegperego.com

ييج بيريجو شركة مساهمة "Peg Perego S.p.A." هي شركة لديها نظام إدارة جودة معتمد من توف إيطاليا ش.ذ.م.م. "SRI" و فختماً للائحة الأيزو ISO 9001. تستخدم شهادة الاعتماد للعملاء و المستهلكين ضمان الشفافية و التحدث في طريقته عمل الشركة.

معلومات هامة

اقرأ بعناية هذا الكتيب الخاص بالتعليمات لتطلع على كيفية استخدام الموديل بشكل جيد و لتعليم طفلك القيادة السليمة و الأمانة و الممتعة. احفظ بالكتيب لأي استفسار لاحق.

في حالة تسليم المنتج لطرف آخر يجب التأكد من وجود وإرفاق كتيب التعليمات مع المنتج.

قبل استخدام العربة لأول مرة، اشحن البطارية لمدة 18 ساعة. عدم إتباع هذا الإجراء يمكن أن يسبب أضراراً للبطارية لا يمكن معالجتها.

• الأعمار + 6

• أقصى وزن مسموح به 60 كجم

• عربة مجهزة بمكانين

• عدد 1 بطارية قابلة للشحن قدرة 24 فولت / 12 أمبير - ساعة

• من الرصاص مقلولة

• عدد 2 عجلة محرك

• عدد 2 محرك قدرة 340 وات

• السرعة الأولى 5 كم/الساعة

• السرعة الثانية 10 كم/الساعة

• السرعة عند الرجوع للوراء 5 كم/الساعة

يجب ألا يتجاوز الوزن الأقصى الكلي المسموح به 60 كجم. يشمل هذا الحد كلاً من الركاب وأي حمولة محتملة.

تحتفظ شركة Peg Perego بحقها في إجراء تعديلات في الموديلات و البيانات المحددة في هذا الكتيب في أية لحظة، لأسباب تقنية أو تجارية.

Polaris RANGER RZR Green Shadow

cod. IGOD0534

PEG PEREGO S.p.A.

via A. De Gasperi, 50 20862 ARCORE (MB) ITALIA
tel. 039-60881 fax 039-615869
assistenza: tel. 039-6088213 fax 039-3309992
numero verde (solo da telefono fisso):



PEG PEREGO U.S.A Inc.

3625 INDEPENDENCE Dr. FORT WAYNE IN 46808
phone 260-4828191 fax 260-4842940
call us toll free 1-800-728-2108
llame USA gratis 1-800-225-1558

PEG PEREGO CANADA Inc.

585 GRANITE COURT PICKERING ONT. CANADA L1W3K1
phone 905-8393371 fax 905-8399542
call us toll free 1-800-661-5050



www.pegperego.com