



8548

Best Chef's Kitchen™

For assistance or replacement parts please contact:

The Step2 Company, LLC.

10010 Aurora-Hudson Rd.
Streetsboro, OH 44241 USA
1-800-347-8372 USA & Canada Only
(330)656-0440
www.step2.com



ENGLISH

Intended for use by children from ages 2 years and up.

OBSERVE ALL STATEMENTS AND WARNINGS TO REDUCE THE LIKELIHOOD OF SERIOUS OR FATAL INJURY.

SAVE THIS SHEET FOR FUTURE REFERENCE.



**WARNING:
CHOKING HAZARD**

Small parts. Sharp points. Adult assembly required.

SAFETY INFORMATION:

- Provide continuous adult supervision at all times.
- Instruct children not to use product until properly assembled
- **DO NOT** remove any screws once installed. For disassembly, only remove parts not secured by screws.
- **DO NOT** to over-tighten screws or they will not hold parts together appropriately.
- Take notice that screws are designed to pierce the plastic and form their own threads.

CLEANING INSTRUCTIONS

Electronic Components:

- Do not submerge in water or spray liquid directly on unit.
- Use mild detergent solution.
- Wipe with damp cloth.

General Cleaning:

- Use mild soapy water.
- Parents should thoroughly wash accessories before use.

DECAL APPLICATION:

Clean and dry area thoroughly. Center decal in area. Apply pressure from center to outer edge.

DISPOSAL INSTRUCTIONS:

Please recycle when possible. Disposal must be in compliance with government regulations.

INSPECT THIS PRODUCT BEFORE EACH USE. TIGHTLY SECURE CONNECTIONS AND REPLACE DAMAGED OR WORN COMPONENTS. CONTACT THE STEP2 COMPANY FOR REPLACEMENT PARTS.

IMPORTANT:

- Do not mix old and new batteries.
- Do not mix different types of batteries.
- Insert batteries with correct polarity.
- Remove exhausted batteries from the toy.
- Follow battery manufacturer's warnings and recommendations.

THIS DEVICE COMPLIES WITH PART 15 OF THE FCC RULES. OPERATION IS SUBJECT TO THE FOLLOWING TWO CONDITIONS: (1) THIS DEVICE MAY NOT CAUSE HARMFUL INTERFERENCE, AND (2) THIS DEVICE MUST ACCEPT ANY INTERFERENCE RECEIVED, INCLUDING INTERFERENCE THAT MAY CAUSE UNDESIRED OPERATION .

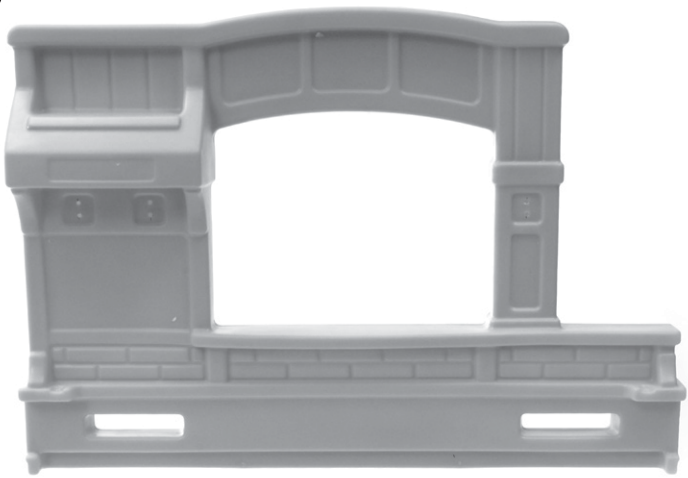
THIS CLASS B DIGITAL APPARATUS COMPLIES WITH CANADIAN ICES-003.

WARNING: CHANGES OR MODIFICATIONS TO THIS UNIT NOT EXPRESSLY APPROVED BY THE PARTY RESPONSIBLE FOR COMPLIANCE COULD VOID THE USER'S AUTHORITY TO OPERATE THE EQUIPMENT.

NOTE: THIS EQUIPMENT HAS BEEN TESTED AND FOUND TO COMPLY WITH THE LIMITS FOR A CLASS B DIGITAL DEVICE, PURSUANT TO PART 15 OF THE FCC RULES. THESE LIMITS ARE DESIGNED TO PROVIDE REASONABLE PROTECTION AGAINST HARMFUL INTERFERENCE IN A RESIDENTIAL INSTALLATION. THIS EQUIPMENT GENERATES, USES, AND CAN RADIATE RADIO FREQUENCY ENERGY AND, IF NOT INSTALLED AND USED IN ACCORDANCE WITH THE INSTRUCTIONS, MAY CAUSE HARMFUL INTERFERENCE TO RADIO COMMUNICATIONS. HOWEVER, THERE IS NO GUARANTEE THAT INTERFERENCE WILL NOT OCCUR IN A PARTICULAR INSTALLATION. IF THIS EQUIPMENT DOES CAUSE HARMFUL INTERFERENCE TO RADIO OR TELEVISION RECEPTION, WHICH CAN BE DETERMINED BY TURNING THE EQUIPMENT OFF AND ON, THE USER IS ENCOURAGED TO TRY TO CORRECT THE INTERFERENCE BY ONE OR MORE OF THE FOLLOWING MEASURES:

- REORIENT OR RELOCATE THE RECEIVING ANTENNA.
- INCREASE THE SEPARATION BETWEEN THE EQUIPMENT AND RECEIVER.
- CONNECT THE EQUIPMENT INTO AN OUTLET ON A CIRCUIT DIFFERENT FROM THAT TO WHICH THE RECEIVER IS CONNECTED.
- CONSULT THE DEALER OR AN EXPERIENCED RADIO/TV TECHNICIAN FOR HELP.

(A)



(B)



(C)



(D) x5



(E)



(F)



(G) x2



(H) x4



(I)



(J1)

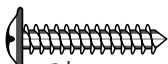


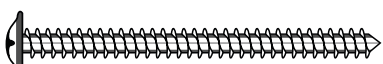
(J2)



(J3)



 **x2** | 3/4" (19,05 mm)

 **x6** | 1-7/8" (47,63 mm)



 **x2**

Required / Requis / Componentes necesarios / Funziona con / Vereist /
Necessário / Wymagane / Erforderlich / 需要: / مطلوب:

2 "AA" batteries NOT INCLUDED.

2 piles «AA» NON INCLUSES.

2 pilas AA NO INCLUIDAS.

2 batterie "AA" NON INCLUSE.

2 "AA" batterijen, NIET MEEGELEVERD.

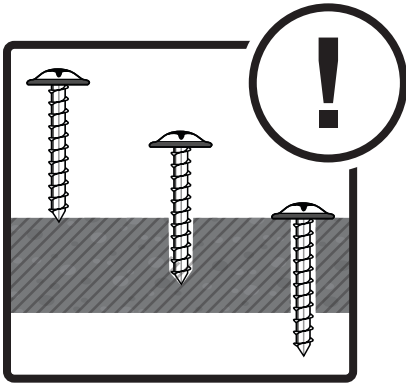
2 Pilhas "AA" NÃO INCLUIDAS.

2 baterie „AA“ NIE DOŁĄCZONO.

2 „AAA“-Batterien NICHT INBEGRIFFEN.

2 “AA” 電池 (不包括)。

بطاريان "AA" 2، (غير موجودة مع المنتج).



PLEASE NOTE: Product has no holes, Screws form their own. Apply Pressure.

VEUILLEZ NOTER : Le produit n'a pas de trou. Les vis formeront leur propre trou. Visser en appuyant.

POR FAVOR, TENGA EN CUENTA QUE: El producto no tiene orificios. Los tornillos forman sus propios orificios. Ejerza presión.

NOTA: sul prodotto non sono presenti fori. Le viti sono autoflettanti. Applicare pressione.

ATTENTIE: Dit product is niet voorzien van schroefgaten. De schroeven vormen hun eigen gaten. Druk uitoefenen.

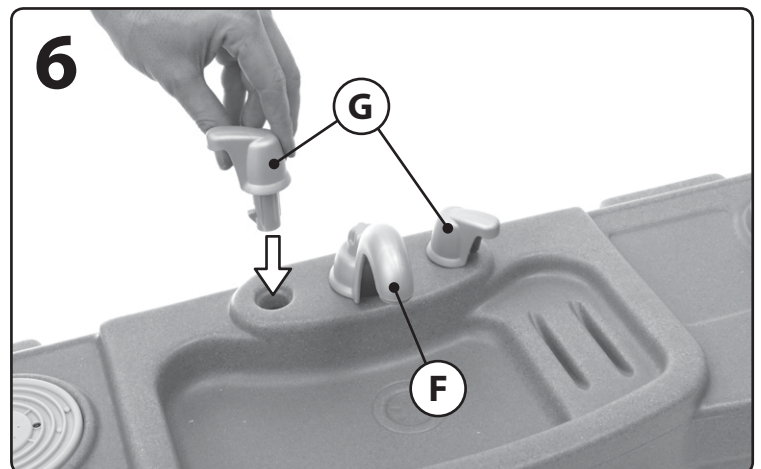
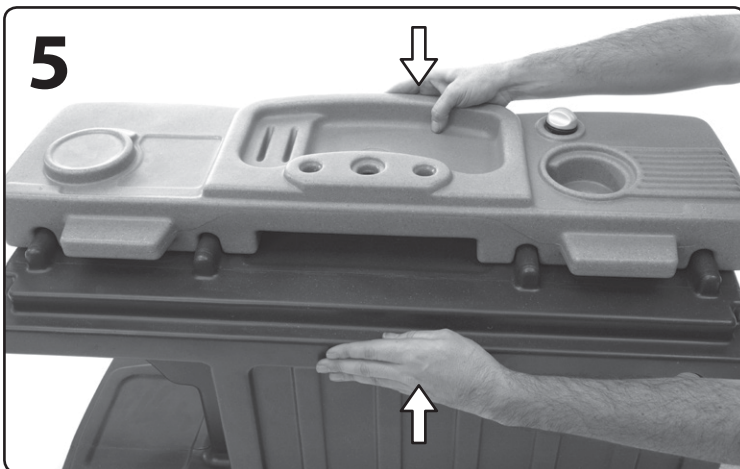
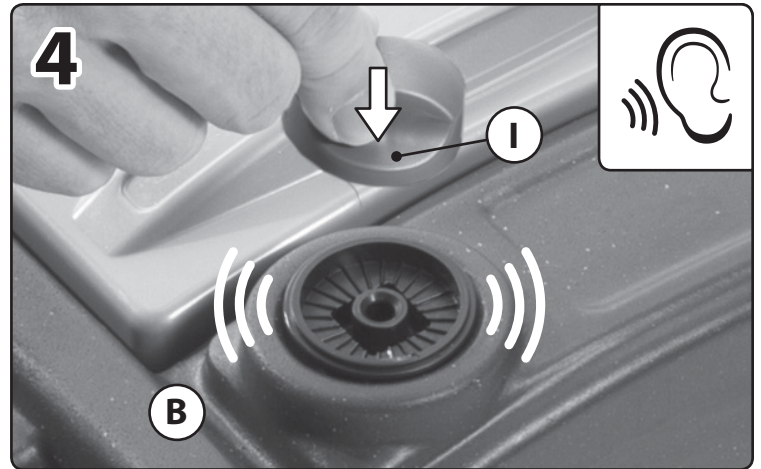
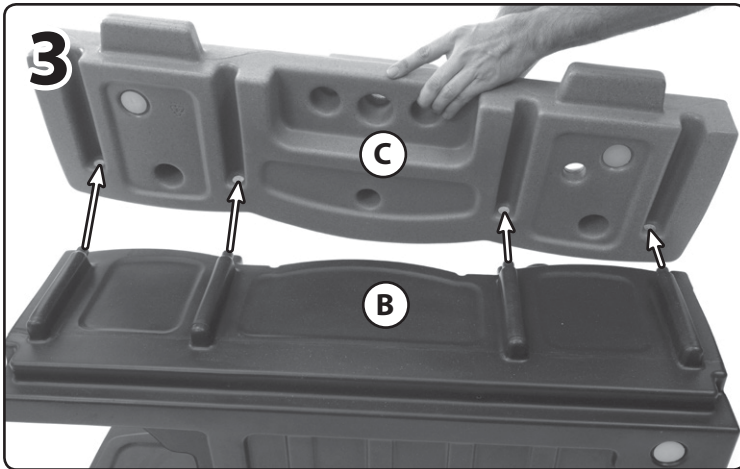
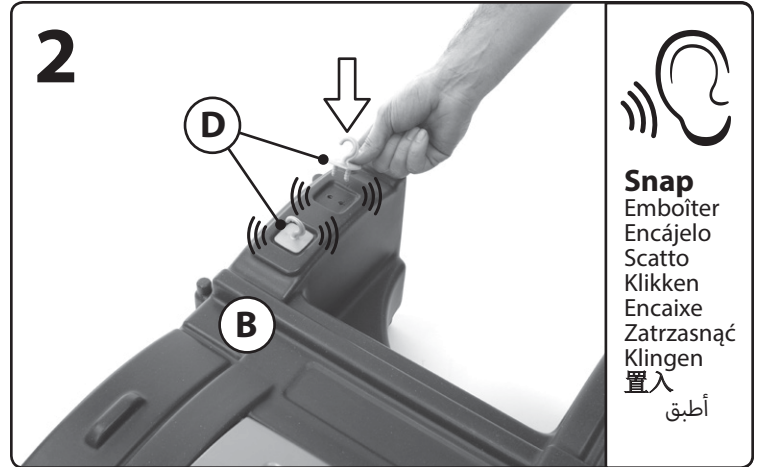
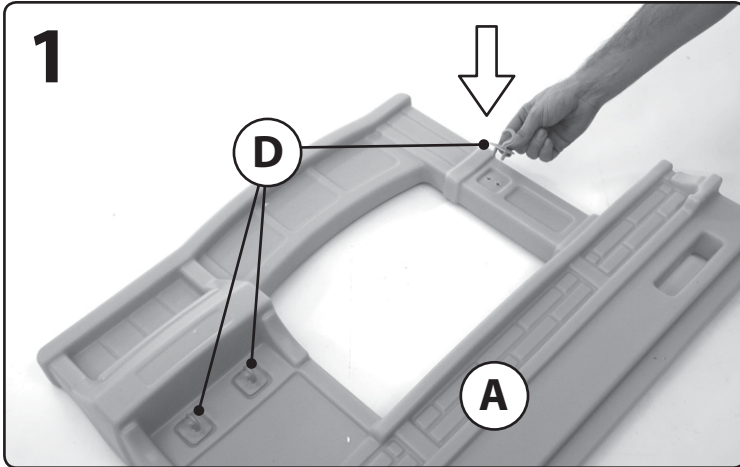
TENHA EM ATENÇÃO: O produto não tem furos. Os parafusos são autorroscantes. Aplicar pressão.

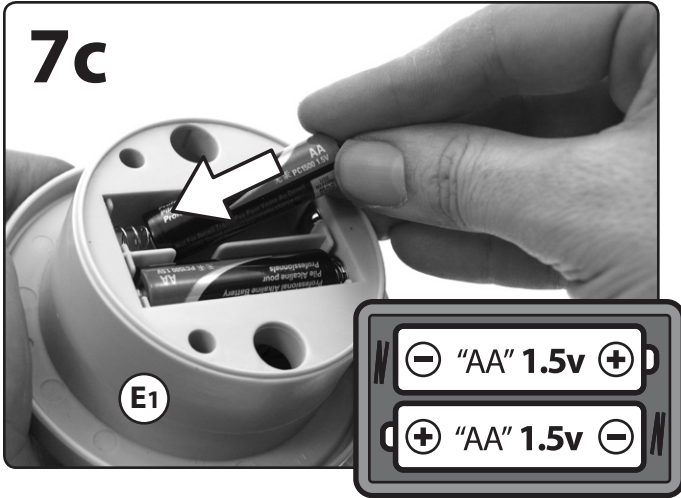
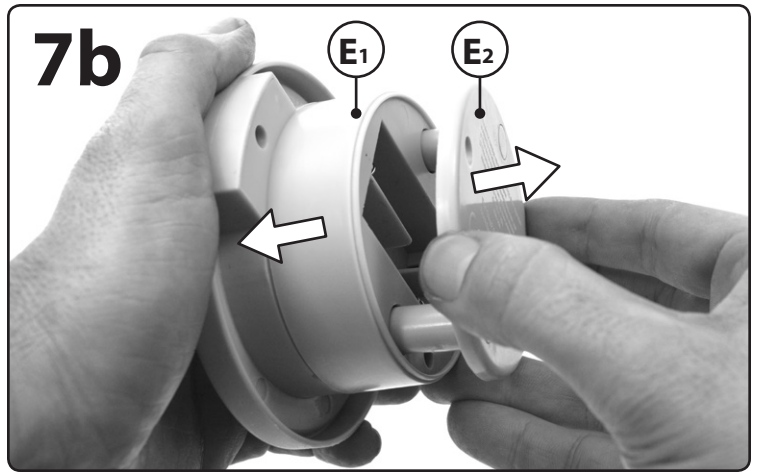
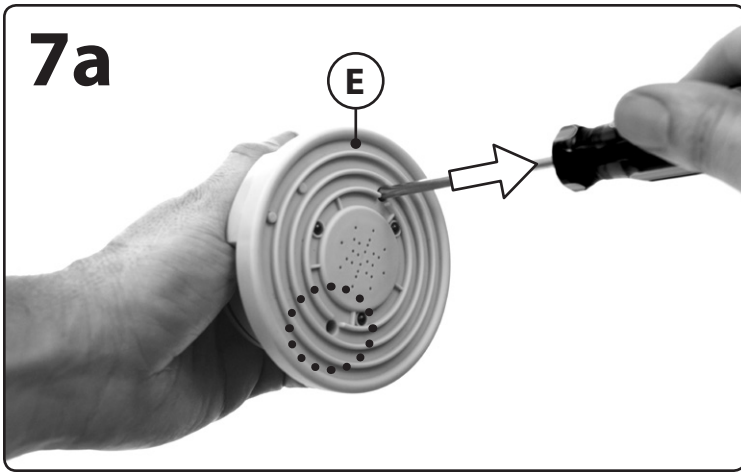
UWAGA: Produkt nie zawiera otworów. Otwory tworzą śrubki. Należy je dociskać.

BITTE BEACHTEN: Das Produkt hat keine Bohrungen. Die Schrauben drehen sich ohne Bohrung ein. Druck anwenden.

请注意：产品无孔。需要钻孔。施加压力。

يرجى ملاحظة أنه: لا توجد ثقوب بالمنتج. تفتح المسامير الثقوب الخاصة بها. اضغط.





Insert correct battery type as shown in diagram inside battery compartment.

Insérez des piles du type correct comme indiqué dans le diagramme dans le compartiment des piles.

Instale en el compartimiento el tipo correcto de pila tal y como se muestra en el diagrama.

Inserire un tipo di batterie corretto come mostrato nel diagramma all'interno al compartimento delle batterie.

Breng de juiste batterijtypen in zoals afgebeeld in het schema in het batterijcompartiment.

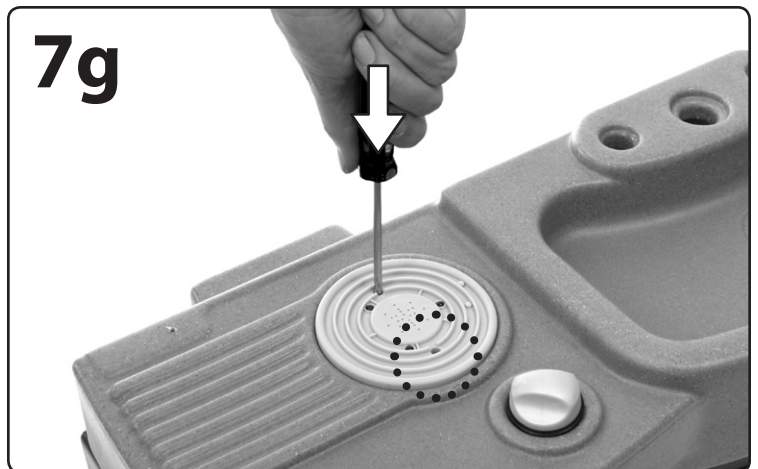
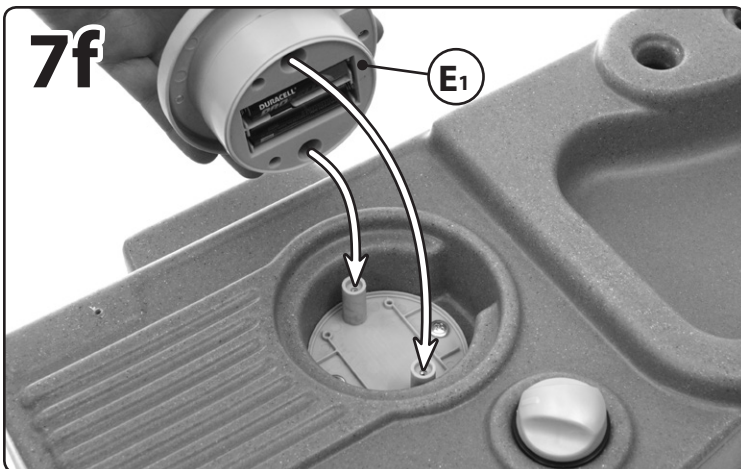
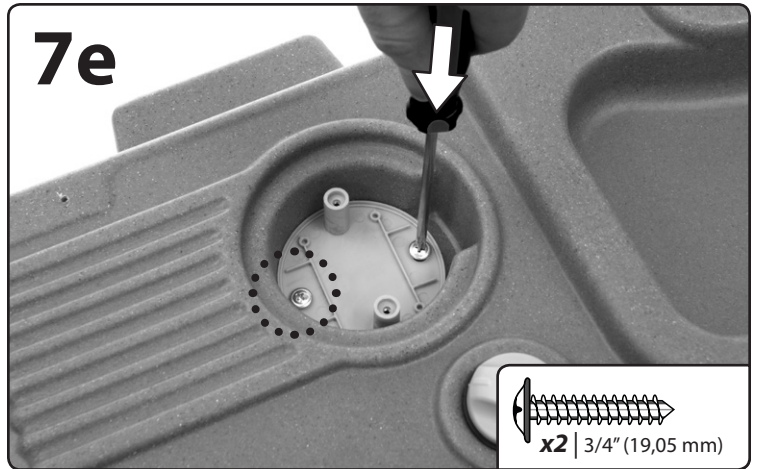
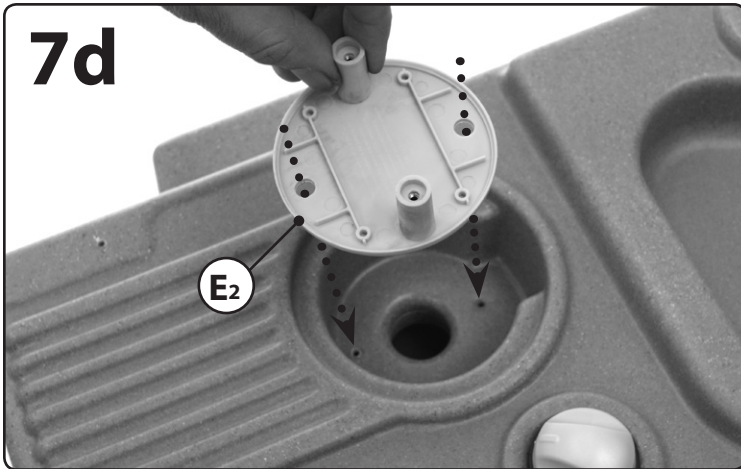
Insira o tipo de pilhas correcto conforme indicado no diagrama no interior do compartimento das pilhas.

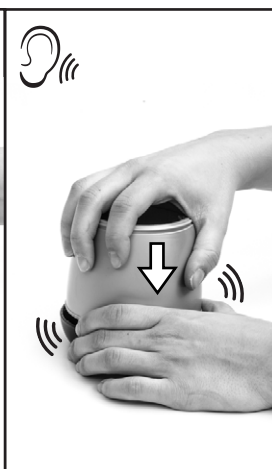
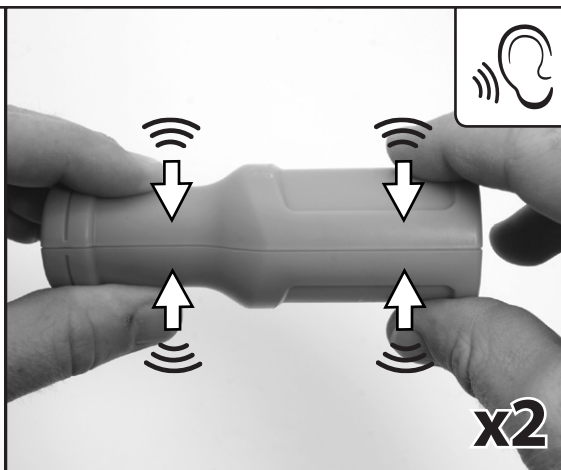
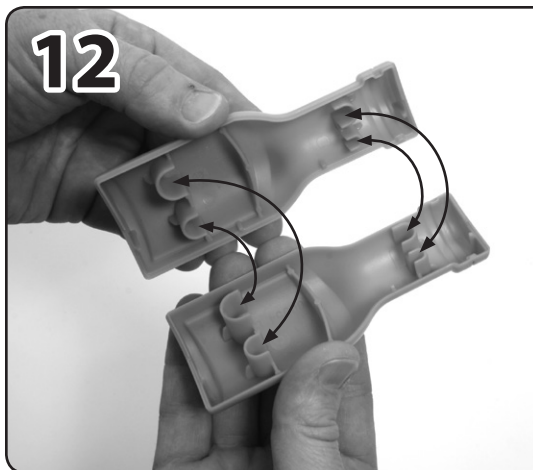
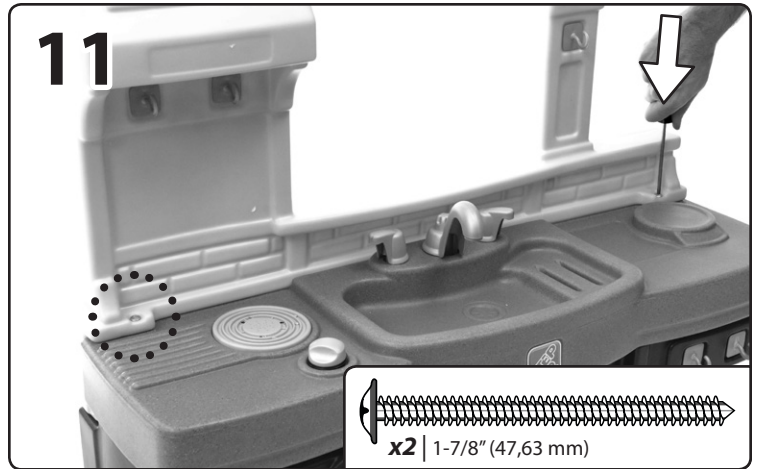
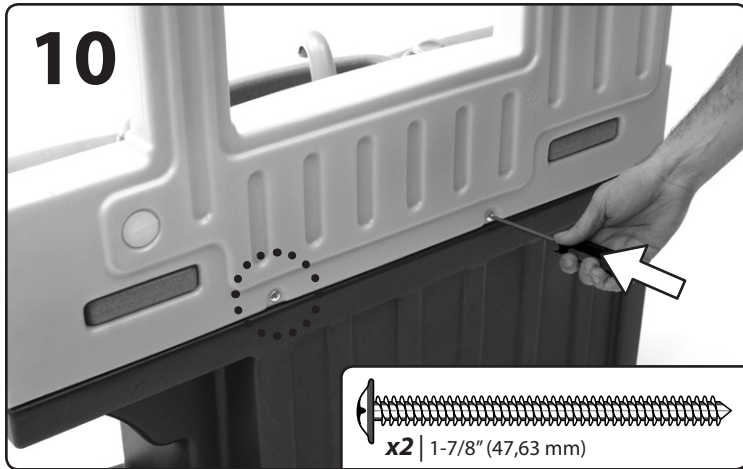
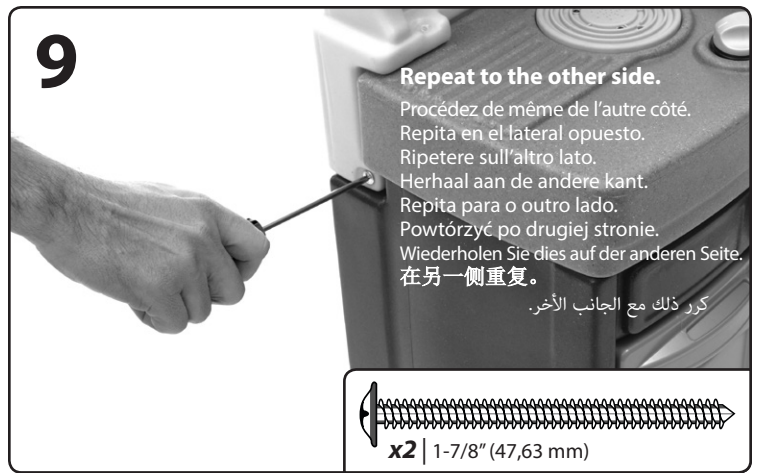
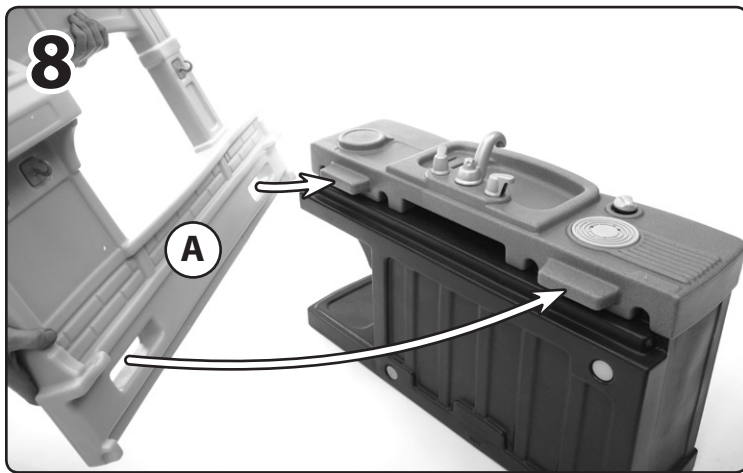
Włóż odpowiednie baterie zgodnie z rysunkiem w komorze baterii.

Passende Batterie entsprechend der Abbildung in das Batteriefach einlegen.

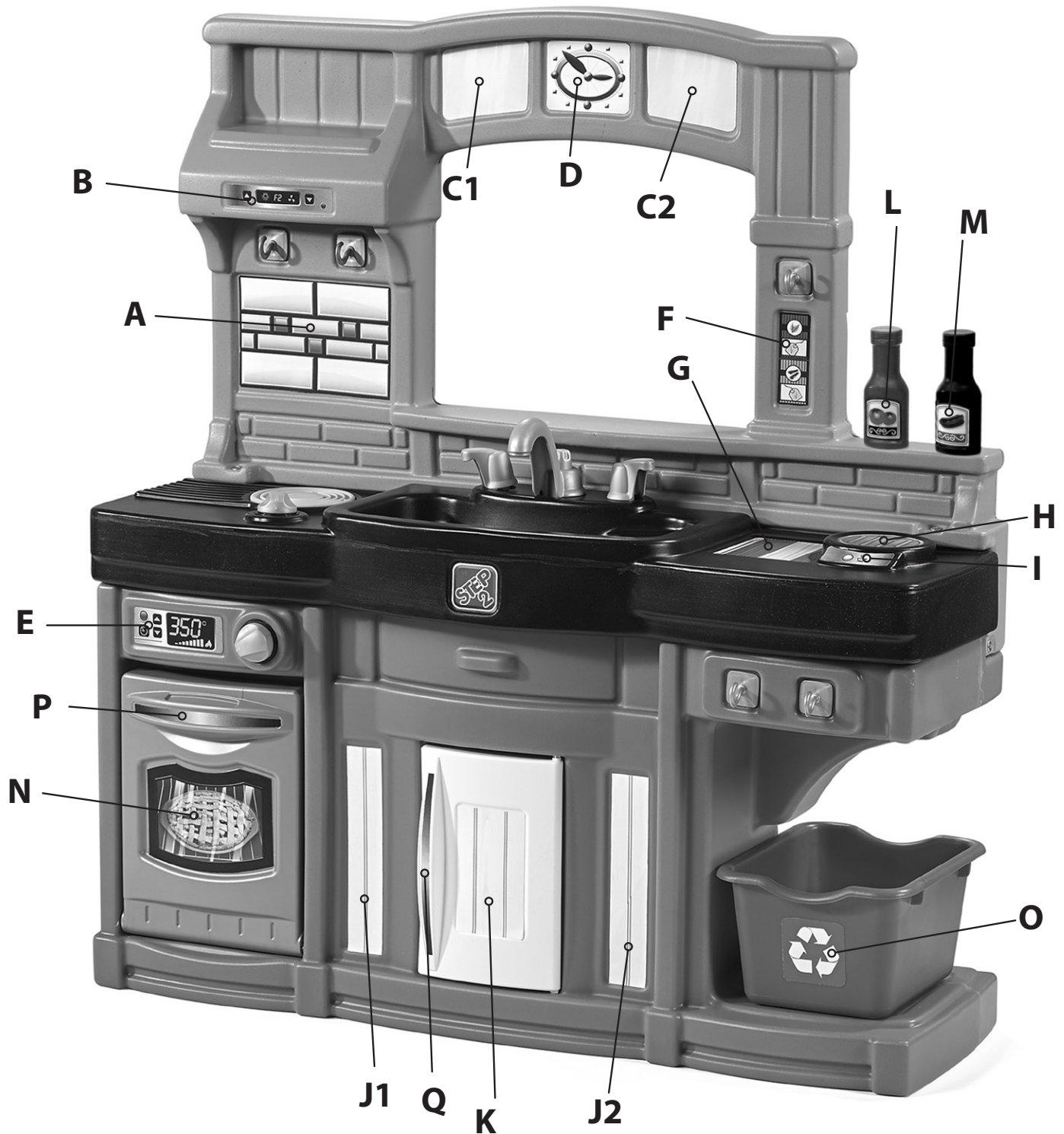
如图所示，将正确型号的电池装入电池盒。

ضع بطاريات من النوع الصحيح كما هو موضح في الرسم التخطيطي الموجود داخل تجويف البطاريات.





Decal Application: Application des décalcomanies : Colocación de los adhesivos: Applicazione delle decalcomanie:
 Plakplaatje aanbrengen: Aplicação da decalcomania: Umieszczanie naklejek: Aufbringen der klebefolien: 贴纸置放: قصل لمل اعضو



Thank you for purchasing the Step2® Best Chef's Kitchen™!

We'd appreciate a few minutes of your time to complete a brief survey so we can continue providing you with great products.

To participate, please visit our website at:

www.step2.com/survey/?partnumber=854800

*Thank you for your time,
Your friends at Step2.*

FRANÇAIS

Conçu pour une utilisation par des enfants de 2 ans et plus.

RESPECTEZ LES ÉNONCÉS ET AVERTISSEMENTS SUIVANTS POUR RÉDUIRE LA PROBABILITÉ DE BLESSURE GRAVE, VOIRE MORTELLE.

CONSERVEZ CETTE FEUILLE POUR RÉFÉRENCE ULTÉRIEURE.



MISE EN GARDE: DANGER D'ÉTOUFFEMENT

Petite pièces. Assemblage par un adulte requis.

INFORMATIONS DE SÉCURITÉ :

- Faire surveiller les enfants par des adultes en tout temps.
- Expliquer aux enfants qu'ils ne doivent pas utiliser l'équipement jusqu'à ce que celui-ci soit correctement assemblé.
- **NE PAS** retirer les vis une fois l'unité assemblée. Pour désassembler l'unité, retirer uniquement les pièces qui ne sont pas fixées avec des vis.
- **NE PAS** trop serrer les vis, sinon celles-ci ne sont pas en mesure de maintenir les pièces ensemble de manière adéquate.
- Veuillez prendre note que les vis sont conçues pour percer le plastique et former leur propre filetage.

APPLICATION DES DÉCALCOMANIES

Nettoyez et séchez soigneusement la zone. Centrez la décalcomanie dans la zone. Appliquez une pression du centre vers le bord extérieur.

INSTRUCTIONS DE NETTOYAGE

COMPOSANTS ÉLECTRONIQUES:

- Ne plongez pas l'unité dans l'eau et ne la vaporisez jamais directement de liquide. Essayez avec un chiffon mouillé d'une solution de détergent doux.

NETTOYAGE GÉNÉRAL:

- Utilisez de l'eau savonneuse douce.
- Les parents doivent laver complètement les accessoires avant l'utilisation.

INSTRUCTIONS DE MISE AU REBUT :

Veuillez recycler dans la mesure du possible. L'élimination doit être conforme à toutes les lois nationales.

INSPECTEZ CE PRODUIT AVANT CHAQUE UTILISATION. SERREZ BIEN LES CONNEXIONS ET REMPLACEZ LES COMPOSANTS USÉS OU ENDOMMAGÉS. CONTACTEZ LA SOCIÉTÉ STEP2

IMPORTANT :

- N'utilisez pas à la fois des piles usagées et des piles neuves.
- N'utilisez pas différents types de piles à la fois.
- Insérez les piles en respectant leur polarité.
- Retirez les piles usées du jouet.
- Respectez les mises en garde et les recommandations du fabricant des piles.

CET APPAREIL NUMÉRIQUE DE LA CLASSE B EST CONFORME À LA NORME NMB-003 DU CANADA.

ESPAÑOL

Usa para niños de 2 años de edad en adelante.

RESPECTE LAS SIGUIENTES RECOMENDACIONES Y ADVERTENCIAS PARA DISMINUIR LA PROBABILIDAD DE SUFRIR LESIONES GRAVES O MORTALES.

CONSERVE ESTA HOJA PARA SU CONSULTA EN EL FUTURO.



ADVERTENCIA: RIESGO DE ASFIXIA

Contiene piezas pequeñas. Requiere montaje por parte de un adulto.

INFORMACIÓN DE SEGURIDAD:

- Este artículo requiere la supervisión continua de un adulto.
- Instruya a los niños para que no utilicen el producto hasta que esté debidamente montado.
- **NO** quite ningún tornillo una vez que se haya montado. Para desmontar la cama, retire solo las piezas que no estén atornilladas.
- **NO** apriete los tornillos en exceso, ya que las piezas no quedarían unidas de manera adecuada.
- Los tornillos están diseñados para perforar el plástico y formar sus propias roscas.

COLOCACIÓN DE LOS ADHESIVOS

Limpie y seque la superficie en profundidad. Sitúe la lámina en la posición correcta. Presione desde el centro hacia los bordes.

ESPAÑOL

ISTRUCCIONES PARA LA LIMPIEZA

COMPONENTES ELECTRÓNICOS:

- No sumerja el producto en agua ni lo rocíe con líquido directamente.
- Humedezca un paño con una solución de detergente suave para limpiarlo.

LIMPIEZA GENERAL:

- Utilice una solución de agua y jabón suave.
- Se recomienda a los padres que limpien los accesorios en profundidad antes de su uso.

INTRUCCIONES PARA LA ELIMINACIÓN:

Recicle los componentes si tiene la posibilidad. La eliminación de este producto se debe realizar de conformidad con la Normativa Gubernamental.

IMPORTANTE:

- No mezcle baterías usadas con baterías nuevas.
- No mezcle diferentes tipos de baterías.
- Inserte las baterías con la polaridad correcta.
- Retire las baterías gastadas del juguete.
- Siga las advertencias y recomendaciones del fabricante.

EXAMINE EL PRODUCTO ANTES DE CADA UTILIZACIÓN. FIJE LAS CONEXIONES Y SUSTITUYA LOS COMPONENTES QUE PRESENTEN DAÑOS O DESGASTE. PÓNGASE EN CONTACTO CON LA EMPRESA STEP2 PARA OBTENER PIEZAS DE REPUESTO.

ITALIANO

Per l'uso da parte di bambini dai 2 anni in su.

OSSERVARE LE SEGUENTI DICHIARAZIONI E AVVERTENZE PER RIDURRE IL RISCHIO DI INFORTUNI GRAVI O FATALI.

CONSERVARE QUESTO FOGLIO PER FUTURO RIFERIMENTO.



AVVERTENZE: RISCHIO DI SOFFOCAMENTO

Parti di dimensioni ridotte. È necessario il montaggio da parte di adulti.

INFORMAZIONI SULLA SICUREZZA:

- Fornire una supervisione continua da parte di un adulto in ogni momento.
- Insegnare ai bambini a non utilizzare l'apparecchio prima del montaggio.
- **NON** rimuovere le viti dopo l'installazione. Per lo smontaggio, rimuovere solo le parti non fissate dalle viti.
- **NON** stringere eccessivamente le viti poiché ciò potrebbe causare un collegamento non corretto dei componenti.
- Considerare che le viti sono progettate per forare la plastica e formare filetti.

APPLICAZIONE DELLE DECALCOMANIE:

Pulire e asciugare l'area accuratamente. Posizionare la decalcomania al centro dell'area. Premere la decalcomania dal centro verso l'esterno.

ISTRUZIONI PER LA PULIZIA

COMPONENTI ELETTRONICI:

- Non immergere in acqua o liquido né spruzzare liquidi direttamente sull'unità.
- Pulire con un panno umido utilizzando una soluzione detergente delicata.

PULIZIA GENERALE:

- Utilizzare acqua con sapone delicato.
- I genitori devono lavare accuratamente gli accessori prima dell'uso.

ISTRUZIONI PER LO SMALTIMENTO:

Riciclare quando possibile. Lo smaltimento deve essere effettuato in conformità con tutti i regolamenti previsti dal governo.

IMPORTANTE:

- Non mescolare batterie scariche e nuove.
- Non mescolare diversi tipi di batterie.
- Inserire batterie con la corretta polarità.
- Rimuovere le batterie scariche dal giocattolo.
- Seguire le avvertenze e le istruzioni del produttore della batteria.

ISPEZIONARE QUESTO PRODOTTO PRIMA DI CIASCUN UTILIZZO. CHIUDERE FERMAMENTE LE CONNESSIONI E SOSTITUIRE I COMPONENTI DANNEGGIATI O USURATI. CONTATTARE STEP2 COMPANY PER OTTENERE RICAMBI.

NEDERLANDS

Bestemd voor gebruik door kinderen van 2 jaar en ouder.

NEEM DE VOLGENDE VERKLARINGEN EN WAARSCHUWINGEN IN ACHT OM WAARSCHIJNLIJK ERNSTIG OF FATAAL LETSEL TE VERMINDEREN.

BEWAAR DIT BLAD VOOR TOEKOMSTIGE REFERENTIE.



WAARSCHUWING: VERSTIKKINGSGEVAAR

Kleine onderdelen. Montage door volwassene vereist.

VEILIGHEIDSINFORMATIE:

- Zorg te allen tijde voor continu toezicht van een volwassene.
- Instrueer kinderen het product niet te gebruiken tot het goed in elkaar is gezet.
- Verwijder **GEEN** schroeven nadat deze eenmaal zijn geïnstalleerd. Verwijder bij de demontage alleen onderdelen die niet zijn vastgezet met schroeven.
- Draai de schroeven **NIET** te vast aan, anders houden ze de onderdelen niet goed bij elkaar.
- Houd er rekening mee dat schroeven zodanig zijn ontworpen dat ze door het.

PLAKPLAATJE AANBRENGEN

Reinig en droog het gebied grondig. Centreer het plakplaatje in het gebied. Pas druk toe vanuit het midden naar de buitenrand.

REINIGINGSINSTRUCTIES

ELEKTRONISCHE ONDERDELEN:

- Niet in water onderdompelen of rechtstreek vloeistof op de eenheid sproeien.
- Met behulp van een mild wasmiddel en een vochtige doek afvegen.

ALGEMENE REINIGING:

- Een mild sopje gebruiken.
- Ouders dienen de accessoires vóór gebruik grondig te wassen.

AFVOERINSTRUCTIES:

Wanneer mogelijk recycleren. Afvoeren moet gebeuren in overeenstemming met alle overheidsvoorschriften.

BELANGRIJK:

- Geen oude en nieuwe batterijen door elkaar gebruiken.
- Geen verschillende soorten batterijen door elkaar gebruiken.
- Plaats de batterijen met de juiste polariteit.
- Haal lege batterijen uit het speelgoed.
- Volg de waarschuwingen en aanbevelingen van de batterijfabrikant.

DIT PRODUCT VÓÓR ELK GEBRUIK INSPECTEREN. DRAAI VERBINDINGEN GOED VAST EN VERVANG BESCHADIGDE OF VERSLETEN COMPONENTEN. NEEM CONTACT MET DE STEP2 COMPANY VOOR VERVANGINGSONDERDELEN.

POLSKI

Produkt przeznaczony do użytku dla dzieci powyżej 2 roku życia.

PRZESTRZEGANIE PONIŻSZYCH ZALECEŃ I OSTRZEŻENI ZMNIEJSZY PRAWDOPODOBIEŃSTWO ODNIESIENIA POWAŻNYCH LUB ŚMIERTELNYCH OBRĄŻEŃ CIAŁA.

ZACHOWAĆ TĘ INSTRUKCJĘ DO PÓŹNIEJSZYCH KONSULTACJI.



OSTRZEŻENIE! RYZKO ZADŁAWIENIA

małe części. Montaż powinna wykonać osoba dorosła.

INFORMACJE DOTYCZĄCE BEZPIECZEŃSTWA:

- Zapewnić nadzór osoby dorosłej nad dzieckiem przez cały czas.
- Poinstruować dzieci, by nie używały produktu, dopóki nie zostanie prawidłowo zmontowany.
- **NI**e wykręcać żadnych wkrętów po wkręceniu. Podczas demontażu usuwać tylko części niezabezpieczone wkrętami.
- **NI**e **NAL**eży zbyt mocno dokręcać śrub, ponieważ może to spowodować niewłaściwe połączenie elementów.
- Należy pamiętać, że użyte wkręty przebijające plastik są samogwintujące.

POLSKI

UMIĘSZCZANIE NAKLEJEK:

Należy dokładnie wyczyścić i wysuszyć powierzchnię. Umieścić naklejkę na środku. Docisnąć od środka ku krańcom.

INSTRUKCJA CZYSZCZENIA

ELEMENTY ELEKTRONICZNE:

- Nie zanurzać w wodzie ani nie rozpylać cieczy bezpośrednio na urządzenie.
- Wycierać szmatką zwilżoną łagodnym detergentem.

OGÓLNE CZYSZCZENIE:

- Używać wody z dodatkiem mydła.
- Rodzice powinni dokładnie umyć akcesoria przed użyciem.

INSTRUKCJA UTYLIZACJI:

Produkt należy zutylizować, jeśli to możliwe. Należy utylizować zgodnie z obowiązującymi, krajowymi przepisami.

WAŻNE!

- Nie łączyć starych i nowych baterii.
- Nie łączyć baterii różnego typu.
- Włożyć baterie, zachowując prawidłową biegunowość.
- Wyjąć rozładowane baterie z zabawki.
- Przestrzegać ostrzeżeń i zaleceń producenta baterii.

NALEŻY SPRAWDZAĆ PRODUKT PRZED KAŻDYM UŻYCIEM. MOCNO DOKRĘCIĆ POŁĄCZENIA I WYMIENIĆ USZKODZONE LUB ZUŻYTE CZĘŚCI. W CELU WYMIANY CZĘŚCI NALEŻY SKONTAKTOWAĆ SIĘ Z FIRMĄ STEP2.

PORTUGUÊS

Destina-se a ser utilizado por crianças com 2 ou mais anos de idade.

RESPEITE AS SEGUINTE ADVERTÊNCIAS E AVISOS PARA REDUZIR A PROBABILIDADE DE UMA LESÃO GRAVE OU FATAL.

GUARDA ESTA FOLHA PARA REFERÊNCIA FUTURA.



AVISO:
PERIGO DE ASFIXIA

Peças pequenas. Necessária a montagem por adultos.

INFORMAÇÕES DE SEGURANÇA:

- Mantenha sempre a vigilância por parte de um adulto.
- Diga à criança para não usar o produto até que esteja devidamente montado.
- NÃO** remova nenhum parafuso depois de montado. Para desmontar, remova apenas as partes que não estão presas com parafusos.
- NÃO** aperte demasiado os parafusos, caso contrário estes não conseguirão manter as peças unidas.
- Tenha em conta de que os parafusos foram concebidos para perfurar o plástico e formar as suas próprias roscas.

APLICAÇÃO DA DECALCOMANIA:

Limpar e secar a área cuidadosamente. Centrar a decalcomania na área. Pressionar a partir do centro para a zona exterior.

INSTRUÇÕES DE ELIMINAÇÃO:

Recicle sempre que possível. A eliminação deve estar em conformidade com todas as regulações oficiais.

INSTRUÇÕES DE LIMPEZA

COMPONENTES ELECTRÓNICOS:

- Não mergulhe em água ou deite líquido directamente sobre a unidade.
- Use um pano humedecido com solução de limpeza de detergente suave.

LIMPEZA GERAL:

- Utilize água ensaboada morna.
- Os pais devem lavar cuidadosamente os acessórios antes da utilização.

IMPORTANTE:

- Não misture pilhas velhas e novas.
- Não misture tipos de pilhas diferentes.
- Insira as pilhas com a polaridade certa.
- Retire as pilhas gastas do brinquedo.
- Siga os avisos e recomendações do fabricante das pilhas.

PORTUGUÊS

INSPECCIONE ESTE PRODUTO ANTES DE CADA UTILIZAÇÃO. APORTE BEM AS LIGAÇÕES E SUBSTITUA OS COMPONENTES DANIFICADOS OU DESGASTADOS. CONTACTE A STEP2 COMPANY PARA OBTEN PEÇAS DE SUBSTITUIÇÃO.

DEUTSCHE

Geeignet für Kinder ab 2 Jahren.

BEACHTEN SIE DIE FOLGENDEN HINWEISE UND WARNUNGEN, UM DAS RISIKO ERNSTER ODER TÖDLICHER VERLETZUNGEN ZU MINIMIEREN.

BEWAHREN SIE DIESE ANWEISUNGEN AUF.



WARNUNG:
ERSTICKUNGSGEFAHR

Kleine Teile. Scharfe Spitzen. Zusammenbau durch Erwachsene erforderlich.

AUFBAU

- Nur zur Benutzung unter ständiger Aufsicht von Erwachsenen.
- Kinder nicht mit dem Produkt spielen lassen, bis es vollständig zusammengebaut ist.
- Einmal eingebaute Schrauben **NICHT** entfernen. Zur Demontage nur Teile entfernen, die nicht durch Schrauben befestigt sind.
- Schrauben **NICHT** überdrehen, anderenfalls ist der Zusammenhalt der Teile nicht garantiert.
- Bitte beachten, dass die Schrauben im Kunststoff eigene Bohrlocher bohren.

REINIGUNGSANWEISUNGEN

- Elektronische Komponenten: Nicht in Wasser eintauchen oder mit Spritzwasser in Kontakt bringen. Verwenden Sie schonende Reinigungsmittel. Mit feuchtem Tuch abwischen.
- Reinigung allgemein: Verwenden Sie schonendes Seifenwasser.
- Eltern sollten die Teile vor dem Erstgebrauch abwaschen.

AUFBRINGEN DER KLEBEFOLIEN

Klebefläche säubern und sorgfältig trocknen. Klebefolie auf Klebefläche platzieren. Von der Mitte aus zu den Rändern die Folie glattstreichen.

ENTSORGUNGSANWEISUNGEN

Bitte geben Sie das Produkt zum Recycling, wenn möglich. Die Entsorgung muss gemäß behördlichen Regelungen erfolgen.

WICHTIG

- Mischen Sie keine alten und neuen Batterien.
- Mischen Sie keine verschiedenen Batterietypen.
- Batterien müssen in der angegebenen Richtung eingegeben werden.
- Gebrauchte Batterien müssen aus dem Spielzeug entfernt werden.
- Beachten Sie die Warnungen und Empfehlungen des Batterieherstellers.

PRÜFEN SIE DIESES PRODUKT VOR JEDER VERWENDUNG. ZIEHEN SIE SCHRAUBVERBINDUNGEN FEST AN UND ERSETZEN SIE BESCHÄDIGTE ODER ABGENUTZTE TEILE. KONTAKTIEREN SIE STEP2 BEZÜGLICH ERSATZTEILEN.

中文

供 2 岁及以上的儿童使用。

阅读以下陈述和警示，减少严重或致命伤害发生的可能性。保存本说明书以供今后参考。



警示:
窒息危险

小部件。尖角。要求成人组装。

安全信息:

- 任何时候都需要有成人监督。
- 告诫儿童不要在产品组装完毕前使用产品。
- 请勿**在安装后取下任何螺钉。拆卸时，只能取下非螺钉固定的部件。
- 请勿**过度拧紧螺钉，否则不能适当地紧固部件。
- 请注意，螺钉的设计使其可以穿透塑料并已形成螺纹。

中文

贴纸置放:

彻底清洁并干燥区域。使贴纸居中。从中心向外按压贴纸。

清洁指南

电子元件:

- 不要将其浸在水中或直接向部件上喷洒液体。
- 使用温和的洗涤剂用湿抹布擦拭。

般清洁:

- 使用温和的肥皂水。
- 家长应在使用前彻底清洗配件。

处理指南:

如可能，请回收利用。处理时必须遵守所有的政府规章。

电池安全信息:

- 不要混用新旧电池。
- 不要混用不同类型的电池。
- 以正确的极性插入电池。
- 从玩具中取出耗尽的电池。
- 遵循电池制造商的警告和建议。

每次使用前检查本产品。固定连接处，并换掉破损和磨损的部件。联系 Step2 有限责任公司获取替换零件。

العربية

مخصص لاستخدام الأطفال من سن 2 سنوات فأعلى.

قم بمراعاة الملاحظات والتحذيرات التالية لتقليل إمكانية التعرض لإصابة خطيرة أو مميتة. احتفظ بهذا الدليل للرجوع إليه في المستقبل.



تحذير: خطر الاختناق
الأجزاء الصغيرة. حواف حادة
يجب تجميع المنتج بمعرفة شخص بالغ.

معلومات السلامة:

- احرص على وجود إشراف مستمر من البالغين طوال الوقت.
- عليك بتوجيه الأطفال بعدم استخدام المنتج إلا بعد تجميعه بشكل صحيح.
- لا تفك أي مسامير بعد تركيبها. للفق، فقط اخلع الأجزاء غير المربوطة بمسامير.
- لا تقطع في ربط المسامير اللولبية وإلا فلن تمسك الأجزاء ببعضها بشكل ملائم.
- لاحظ أنه تم تصميم المسامير اللولبية بحيث تخترق البلاستيك وتشكل السن اللولبي الخاص بها.

وضع المصق:

قم بتنظيف المنطقة وتجفيفها جيدًا. ضع المصق في منتصف المنطقة. اضغط على منتصف المصق إلى أن تصل لحافته الخارجية.

إرشادات التنظيف:

المكونات الإلكترونية:

- لا تغطس الوحدة في الماء أو ترش سائل عليها مباشرة.
- استخدم محلول منظف مخفف.

تنظيف بشكل عام:

- امسح الوحدة باستخدام قطعة قماش مبللة.
- يجب على الوالدين غسل الملحقات بعناية قبل الاستخدام.

إرشادات التخلص من المنتج

الرجاء إعادة التدوير إن أمكن. يجب أن تتوافق طريقة التخلص من المنتج مع كل القوانين الحكومية.

هام:

- لا تضع بطاريات قديمة وأخرى جديدة معًا.
 - لا تجمع بين أنواع مختلفة من البطاريات.
 - يجب وضع البطاريات تبعًا لاتجاه الأقطاب الصحيح.
 - انزع البطاريات الفارغة من اللعبة.
 - اتبع تحذيرات وتوصيات الجهة المصنعة فيما يخص البطاريات.
- افحص المنتج قبل كل استخدام. اربط الوصلات بإحكام واستبدل المكونات التالفة أو البالية. اتصل بشركة Step2 لاستبدال الأجزاء.**