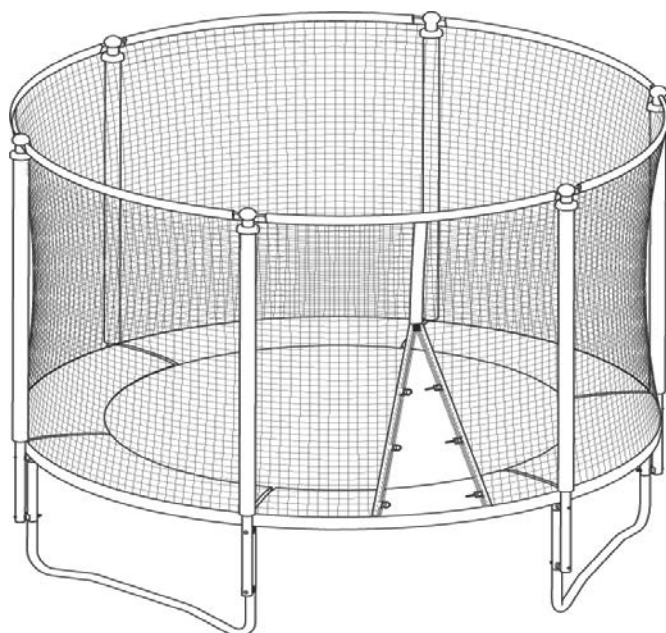




БАТУТ ТРИУМФ НОРД ДАЧНЫЙ 183 СМ

Руководство пользователя



READ THIS FIRST!!!

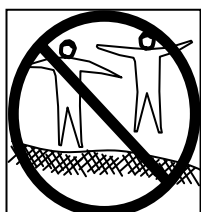
**Благодарим Вас за приобретение нашей
продукции**

ВВЕДЕНИЕ

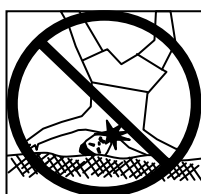
Перед началом использования батута внимательно прочитайте всю информацию, представленную в данном руководстве. Во время прыжков на батуте, как и при других видах физической активности, возможно получение травм. Чтобы уменьшить риск травм, убедитесь, что соблюдаются соответствующие требования и правила техники безопасности.

- Неправильное использование батута опасно и может стать причиной серьезных травм!
- Батут - это приспособление для прыжков, которое позволяет прыгуну взлетать на непривычную высоту и выполнять различные движения.
- Всегда осматривайте батут перед каждым использованием на предмет износа прыжкового полотна, повреждений или недостающих деталей.
- В данном руководстве содержится алгоритм сборки, процесс ухода и обслуживания, советы по безопасности, предупреждения и соответствующие приемы выполнения прыжков. Поэтому всем пользователям и наблюдателям рекомендуется ознакомиться с настоящим руководством. Каждый пользователь батута обязан предварительно убедиться, что ему можно выполнять те или иные трюки на нем.

Внимание!



НА БАТУТЕ ДОЛЖНО НАХОДИТЬСЯ НЕ БОЛЕЕ ОДНОГО ЧЕЛОВЕКА ОДНОВРЕМЕННО! НАЛИЧИЕ БОЛЬШЕГО КОЛИЧЕСТВА ПРЫГАЮЩИХ ПОВЫШАЕТ РИСК ТРАВМ ГОЛОВЫ, ШЕИ, НОГ ИЛИ СПИНЫ.



НЕ ВЫПОЛНЯЙТЕ САЛЬТО (ТАКОЙ ПРЫЖОК САМ ПО СЕБЕ ПОВЫШАЕТ РИСК ПРИЗЕМЛЕНИЯ НА ГОЛОВУ ИЛИ ШЕЮ).

- Не пытайтесь сами и не позволяйте другим выполнять сальто, так как приземление на голову или шею может стать причиной серьезных травм, паралича или смерти даже при приземлении в центр батута.
- На батуте может прыгать только один человек. Одновременное использование батута несколькими прыгунами может повысить риск травм.
- Батут можно использовать только под наблюдением взрослых и знающих людей.
- Не пытайтесь сами и не позволяйте другим выполнять сальто. Результатом может стать травма, паралич или смерть.
- На батуте может прыгать только один человек.

- Батут можно использовать только под наблюдением взрослых и знающих людей.
- Не рекомендуется для детей младше 6 лет.
- Проведите осмотр перед использованием. Проверьте, чтобы защитный кожух рамы была на месте.
- Поднимайтесь на батут и спускайтесь с него. Не используйте батут в качестве трамплина.
- Чтобы прекратить прыгать, согните колени, когда ноги коснутся батута.
- Внимательно изучите основные техники прыжков и положения тела.
- Не прыгайте слишком высоко. Сохраняйте контроль.
- Держа голову прямо, смотрите на батут по направлению к периметру.
- Прыгайте в центре батута.
- Не прыгайте, если вы устали.
- Примите меры во избежание использования батута ненадлежащим образом.
- Не допускайте попадания на батут предметов, которые могут помешать ребенку.
- Не используйте батут, находясь под воздействием алкоголя или наркотических средств.
- Информацию о данном изделии можно получить у производителя или инструктора.
- Для обучения прыжкам на батуте обратитесь в сертифицированный центр подготовки.
- Не используйте батут, если он мокрый, или при сильном ветре.
- Прочитайте инструкцию перед использованием.

Перед выполнением любых физических упражнений всегда консультируйтесь с врачом.

СОХРАНИТЕ ЭТУ ИНФОРМАЦИЮ ДЛЯ ДАЛЬНЕЙШЕГО ИСПОЛЬЗОВАНИЯ

ИНСТРУКЦИЯ ПО ИСПОЛЬЗОВАНИЮ БАТУТА

Сначала нужно привыкнуть к ощущениям при прыжках на батуте. Необходимо сосредоточиться на положении тела и пробовать различные прыжки (базовые) до тех пор, пока они не будут получаться легко и контролируемо.

Для того, чтобы прекратить прыжки, резко согните колени перед тем, как ноги коснутся батута. Этот прием отрабатывается при изучении базовых прыжков. Если вы потеряли равновесие или контроль над прыжком, нужно остановиться.

Всегда начинайте изучение с самого простого прыжка, полностью овладейте его техникой до того, как переходить к более сложному. **Контролируемым считается прыжок, когда точка отрыва от мата и точка приземления совпадают.** Если вы переходите к следующему прыжку, не освоив предыдущий, вы увеличиваете риск получения травм.

Не прыгайте на батуте в течение продолжительного периода, так как усталость повышает риск получения травм. Немного попрыгайте, а затем позвольте другим получить удовольствие от прыжков! Никогда не позволяйте прыгать на батуте сразу нескольким людям.

Прыгун должен быть одет в футболку, шорты или спортивный костюм, обычные чешки, толстые носки или босиком. Если вы только начинаете осваивать прыжки на батуте, можете надеть кофту с длинными рукавами и штаны для защиты кожи от царапин и трения, пока не отработаете правильные положения и технику прыжков. Не носите обувь на жесткой подошве, (например, кроссовки), для

прыжков на батуте, так как это может стать причиной преждевременного износа материала, из которого изготовлен мат.

Следует правильно подниматься на батут и спускаться с него, чтобы избежать травм. Чтобы подняться на батут правильно, ПОСТАВЬТЕ руку на раму и поднимитесь или закатитесь на раму, переступите через пружины и перейдите на полотно батута. Поднимаясь на батут или спускаясь с него, помните, что следует ставить руки на раму. Не становитесь непосредственно на защитный кожух рамы и не сжимайте его сильно. Чтобы сойти с батута, переместитесь к краю батута и поставьте руку на раму, опираясь на нее, и сделайте шаг с мата на землю. Маленьким детям требуется помощь, чтобы подняться на батут и сойти с него.

Соблюдайте осторожность по время прыжков, в противном случае возрастает риск получения травм. Безопасное и приятное времяпровождение на батуте возможно при условии контроля и совершенствования различных прыжков. Никогда не пытайтесь прыгнуть выше, чем другие! Прыгуны на батуте всегда должны быть под наблюдением.

КЛАССИФИКАЦИЯ НЕСЧАСТНЫХ СЛУЧАЕВ

Подъем и спуск: Будьте осторожны, когда взбираетесь на батут и спускаетесь с него. При подъеме на батут НЕ захватывайте защитный кожух рамы, НЕ вставайте на пружины и НЕ запрыгивайте на прыжковое полотно батута с других объектов (например с земли, крыши или лестницы). Это повышает риск получения травм! НЕ спрыгивайте с батута на пол, независимо от поверхности или покрытия пола. Маленьким детям при подъеме на батут и спуске с него может понадобиться ваша помощь.

УПОТРЕБЛЕНИЕ АЛКОГОЛЯ И НАРКОТИЧЕСКИХ ВЕЩЕСТВ: НЕ употребляйте алкоголь или наркотические вещества во время прыжков на батуте! Это увеличит риск травм, так как эти вещества изменяют восприятие, замедляют реакцию и ухудшают координацию в целом.

Несколько прыгунов: Если батут одновременно используется несколькими людьми (одновременно несколько человек находятся на нем), повышается вероятность травмирования. Травмирование возможно при падении с батута, потере контроля, столкновении с другими прыгунами или приземлении на пружины. Обычно травмы получает самый легкий по весу прыгун.

Удар о раму или пружины: При выполнении прыжков на батуте ОСТАВАЙТЕСЬ в центре мата. Это уменьшит риск травм, получаемых при приземлении на раму или пружины. Следите за тем, чтобы защитный кожух всегда закрывал раму батута. НЕ прыгайте и НЕ наступайте на защитный кожух рамы, поскольку он не рассчитан на вес человека.

Потеря контроля: НЕ пробуйте совершать сложные маневры или любые маневры, прежде чем освоите предыдущие, или если вы еще только учитесь прыжкам на батуте. Такие действия повышают риск приземления на раму или пружины, а также вылета за пределы батута из-за потери контроля над прыжком. Контролируемый прыжок — это прыжок, при котором вы приземляетесь на то же место, откуда подпрыгнули. В случае потери контроля при прыжках на батуте резко согните колени при приземлении. Это позволит вам обрести контроль и остановиться.

Сальто (кувырки через себя): НЕ ВЫПОЛНЯЙТЕ сальто (назад или вперед) на данном батуте! Если

вы допустите ошибку при попытке выполнить сальто, вы можете приземлиться на голову или шею. Так можно получить перелом шеи или позвоночника, что может привести к смерти или параличу.

Посторонние предметы: НЕ используйте батут, если под ним находятся домашние животные, люди или предметы! Это повысит риск получения травм. НЕ держите в руках посторонние предметы и НЕ размещайте предметы на батуте во время его использования! Когда прыгаете на батуте, нужно обращать внимание на то, что находится сверху. Ветви деревьев, провода или другие объекты, расположенные над батутом, увеличивают риск травм.

Небрежное обращение с батутом: При использовании батута в плохом состоянии вероятность травмирования повышается. Осматривайте батут перед каждым использованием на предмет того, не погнулись ли стальные трубки, не разорвался ли мат, не ослабились и не сломались ли пружины, также проверяйте, устойчиво ли стоит батут.

Погодные условия: При использовании батута учитывайте погодные условия. Если мат батута влажный, прыгун может поскользнуться и травмироваться. Если слишком ветрено, прыгун может потерять контроль.

Ограничение доступа: Если батут не используется, всегда убирайте приставную лестницу в надежное место, чтобы дети не смогли играть на батуте без присмотра.

СОВЕТЫ ДЛЯ СНИЖЕНИЯ РИСКА

Роль прыгуна в предупреждении несчастных случаев

Ключевым моментом является сохранение контроля во время прыжков. НЕ переходите к более сложным маневрам, пока не отработаны базовые прыжки.

Обучение также очень важно и является ключевым условием безопасности. Прочитайте, обдумайте и применяйте все меры предосторожности и предупреждения перед тем, как использовать батут. Контролируемый прыжок — это прыжок, при котором вы приземляетесь на то же место, откуда подпрыгнули. Дополнительные советы и инструкции по технике безопасности можно получить у сертифицированного инструктора по прыжкам на батуте.

Роль наблюдающего лица в предотвращении несчастных случаев

Наблюдающий должен понимать и применять все правила и нормы безопасности. Наблюдающий несет ответственность за предоставление имеющейся информации и инструкций всем лицам, прыгающим на батуте. Если наблюдение осуществить невозможно или оно не отвечает требованиям, следует поместить батут в надежное место, разобрав его в целях предотвращения несанкционированного использования или покрыть тяжелым непромокаемым брезентом, который можно закрыть или закрепить с помощью замка или цепей. Наблюдающий также несет ответственность за то, чтобы плакат с инструкциями по технике безопасности был прикреплен к батуту, а прыгуны были ознакомлены с содержащейся в нем информацией.

Правила техники безопасности при использовании батута

УХОД И ОБСЛУЖИВАНИЕ:

Проверяйте батут перед каждым использованием и заменяйте все изношенные, поврежденные или недостающие детали. Следующие условия могут представлять потенциальную опасность:

- Отсутствие, неправильное размещение или непрочное закрепление защитного кожуха рамы
- Проколы, протершиеся места, разрывы или дыры в полотне или защитном кожухе рамы
- Повреждение швов или ткани полотна или защитного кожуха рамы
- Порвавшиеся пружины
- Гнутая или поломанная рама
- Провисшее полотно
- Острые выступы на раме или в системе подвеса

ПРЫГУНЫ:

- Батуты выше 20 дюймов (51 см) не рекомендуются для детей младше 6 лет
- Не используйте батут, если вы употребили алкоголь или наркотические средства.
- Запрещается брать с собой на батут любые твердые и острые предметы
- Взбираться на батут и сходить с него необходимо безопасным способом. Никогда не запрыгивайте на батут и не спрыгивайте с него, никогда не используйте батут как средство для запрыгивания на другие объекты.
- Перед попыткой выполнить более сложные прыжки сначала изучите основные прыжки и научитесь их выполнять. Чтобы узнать, как выполнять основные типы прыжков, прочитайте раздел «Основные трюки»
- Чтобы прекратить прыжок, согните колени при приземлении на стопы
- При прыжках на батуте старайтесь всегда контролировать ситуацию. Контролируемый прыжок — это прыжок, при котором вы приземляетесь на то же место, откуда подпрыгнули. Если вы чувствуете, что ситуация вышла из-под контроля, прекратите прыжки.
- Не пытайтесь выполнять серию прыжков на большую высоту в течение длительного времени
- Смотрите на мат, чтобы сохранить контроль. Если вы не будете смотреть на мат, вы можете потерять равновесие
- Никогда не позволяйте прыгать на батуте сразу нескольким людям
- За прыгуном на батуте обязательно должен наблюдать взрослый.
- Дополнительную информацию об оборудовании батута можно получить у производителя.

НАБЛЮДАЮЩИЕ ЛИЦА

Ознакомьтесь с основными прыжками и правилами техники безопасности. Чтобы предотвратить или уменьшить риск травм, соблюдайте все правила безопасности и убедитесь, что все прыгуны освоили базовые прыжки перед тем, как переходить к более сложным.

- Все прыгуны должны находиться под наблюдением независимо от их навыков и возраста.
- Никогда не используйте влажный, поврежденный, грязный или изношенный батут. Необходимо проверять батут перед тем, как начинать прыгать на нем.
- Уберите с батута все предметы, которые могут мешать прыгунам. Обращайте внимание на все, что находится над и под батутом или вокруг него.
- Батут должен храниться таким образом, чтобы исключить его несанкционированное или бесконтрольное использование.

РАЗМЕЩЕНИЕ БАТУТА

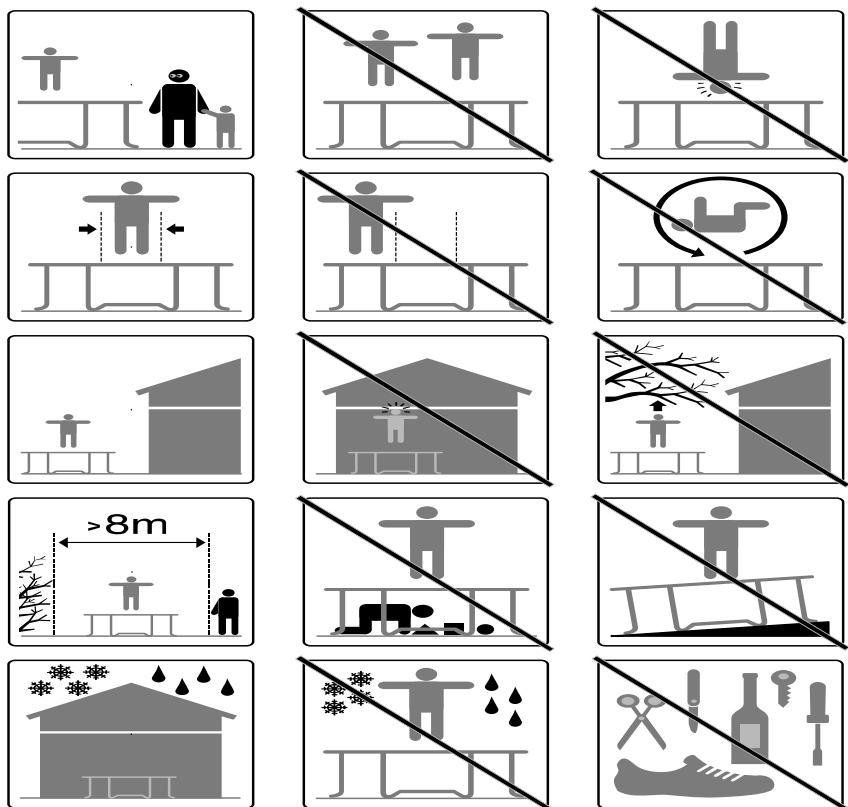
Минимальный требуемый верхний габарит - 24 фута (7,3 метра). Что касается горизонтального расположения, убедитесь, что вблизи батута нет никаких опасных предметов, таких как ветви деревьев, другие объекты (например, детские игровые комплексы, бассейны), линии электропередач, стены, ограждения и т.д.

В целях безопасного использования батута при выборе места его установки убедитесь в следующем:

- убедитесь, что он установлен на ровной поверхности;
- область установки хорошо освещена;
- под батутом ничего нет.

При несоблюдении данных рекомендаций повышается вероятность получения травм.

⚠️ VARNING! ⚠️ ADVARSEL! ⚠️ VAROITUS!



ПЛАН УРОКА

Чтобы изучить основные виды прыжков, прежде чем переходить к более сложным, вам предлагаются следующие уроки. Прочитайте и освоите все инструкции по технике безопасности, перед тем как подняться на батут и начать прыгать на нем. Наблюдающее лицо должно подробно объяснить прыгуну правила использования батута, продемонстрировать механику работы тела.

Урок 1

- A. Подъем на батут и спуск с него – Демонстрация правильной техники
- B. Демонстрация и отработка основных прыжков
- C. Остановка прыжка (проверка прыжков) – демонстрация и отработка. Научиться прыгать по команде
- D. Руки и колени - демонстрация и отработка. Следует обратить внимание на приземление на четыре точки и совмещение точек.

Урок 2

- A. Обзор и отработка приемов, изученных в рамках Урока 1.
- B. Прыжки на коленях - демонстрация и отработка. Изучите прием приземления на колени и подъема обратно перед освоением полуповорота вправо и влево
- C. Прыжок в положении "сидя"– демонстрация и отработка. Изучите базовый прыжок в положении "сидя"; затем добавьте прыжок на коленях, руках и коленях. повторите

Урок 3

- A. Обзор и отработка техник, изученных в ходе предыдущего урока
- B. Прыжок вперед на живот – Чтобы избежать травм на батуте и изучить позицию прыжка вперед, все обучающиеся должны принять горизонтальное положение (лицом вниз), а инструктор проверяет их на предмет неправильного положения, которое может причинить травмы.
- C. Начните с прыжка на руки и колени, а затем вытянитесь в положение лежа, приземлитесь на батут и встаньте
- D. Отработка обычных прыжков – прыжок на руки и колени, прыжок вперед, подъем на ноги, прыжок в положении "сидя", подъем на ноги

Урок 4

- A. Обзор и отработка техник, изученных в ходе предыдущего урока
- B. Полуповорот
 - i. Начните с положения для прыжка вперед на живот, а при контакте с батутом оттолкнитесь руками по направлению влево или вправо и поверните голову и плечи в том же направлении.
 - ii. В, убедитесь, что спина располагается параллельно полотну, а голова поднята.
 - iii. После завершения поворота примите положение лежа

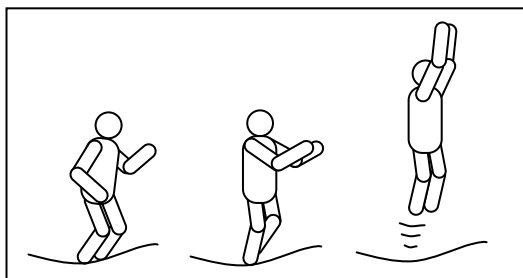
После завершения урока прыгун должен освоить основы прыжков на батуте. Поощряйте прыгунов к тому, чтобы пробовать и развивать технику обычных упражнений, делая упор на контроль и правильность положений.

Можно мотивировать прыгунов пробовать и совершенствовать свою технику с помощью игры «ОТСКОК». Игроки считают от 1 до X. Игрок № 1 начинает выполнение маневра. Игрок № 2 повторяет маневр игрока № 1 и добавляет свой. Игрок № 3 повторяет маневр игроков № 1 и № 2 и добавляет третий маневр. Игра продолжается, пока игрок успеет завершить маневры до того, как кто-либо произносит слово «ОТСКОК». Последний оставшийся игрок становится победителем! В этой игре важно **выполнять упражнения под контролем** и не пробовать выполнить сложные прыжки или прыжки, которые требуют еще не освоенных вами навыков.

Для дальнейшего развития навыков прыжков на батуте свяжитесь с сертифицированным инструктором по прыжкам на батуте.

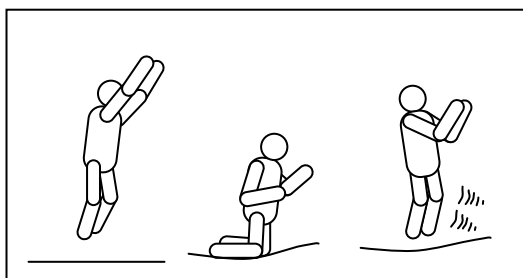
ОСНОВНЫЕ ПРЫЖКИ НА БАТУТЕ

ОСНОВНОЙ ПРЫЖОК



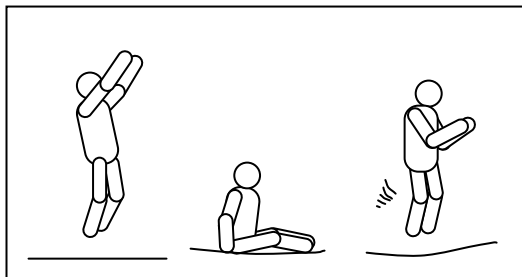
1. Начните с позиции приземления, ноги на ширине плеч, чтобы край батута находился выше вас, и вы смотрели на полотно батута.
2. Поднимите руки вперед и вверх и делайте круговые движения.
3. Во время прыжка держите ноги вместе и натяните носочки
4. При приземлении на батут держите ноги на ширине плеч.

ПРЫЖОК НА КОЛЕНИ



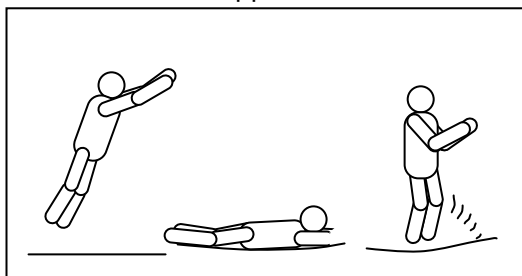
1. Начните с базового прыжка на низкой высоте
2. Приземлитесь на колени, держа спину прямо, удерживайте равновесие с помощью рук
3. Вернитесь в исходное положение для прыжков, махнув руками вверх

ПРЫЖОК В ПОЛОЖЕНИИ «СИДЯ»



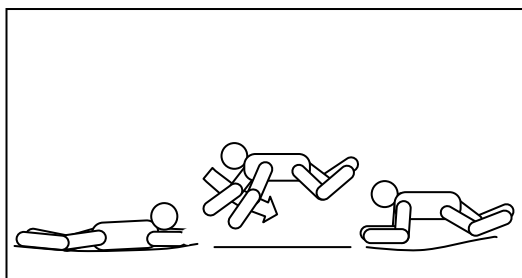
1. Приземлитесь в ровном сидячем положении.
2. Поставьте руки на полотно возле бедер
3. Вернитесь в положение стоя, оттолкнувшись руками.

ПРЫЖОК ВПЕРЕД



1. Начните из положения прыжка вперед
2. Приземлитесь в положение лежа (лицом вниз) и вытяните руки на батуте вперед
3. Оттолкнитесь руками от мата, чтобы вернуться в положение стоя

ПРЫЖОК С РАЗВОРОТОМ НА 180 ГРАДУСОВ



1. Начните из положения прыжка вперед
2. Оттолкнитесь правой или левой рукой (в зависимости от того, в какую сторону вы хотите сделать поворот)
3. Голова и плечи должны быть повернуты в одну сторону, держите спину параллельно полотну батута, а голову вверх
4. Приземлитесь в положение лежа и вернитесь в положение стоя, оттолкнувшись руками

ИНСТРУКЦИИ ПО СБОРКЕ

Для сборки данного батута вам понадобится только инструмент для натяжения пружин, предоставляемый в комплекте с данным изделием.

Когда батут не используется. Этот батут легко разбирается и его удобно хранить.

Перед началом сборки изделия прочитайте инструкцию по сборке.

ПЕРЕД СБОРКОЙ

См. страницу с описанием и номерами деталей. Этапы сборки, данное описание и номера приведены в инструкции для удобства использования.

Убедитесь, что у вас есть все указанные детали. Если каких-либо деталей не хватает, см. страницу «Инструкции по получению недостающих деталей».

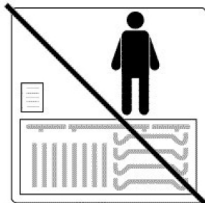
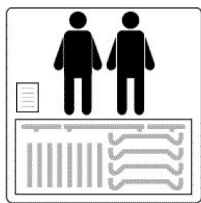
Чтобы избежать травм от точек стыковки во время сборки, **используйте защитные перчатки.**

ПЕРЕЧЕНЬ ДЕТАЛЕЙ

Выберите размер своего батута.

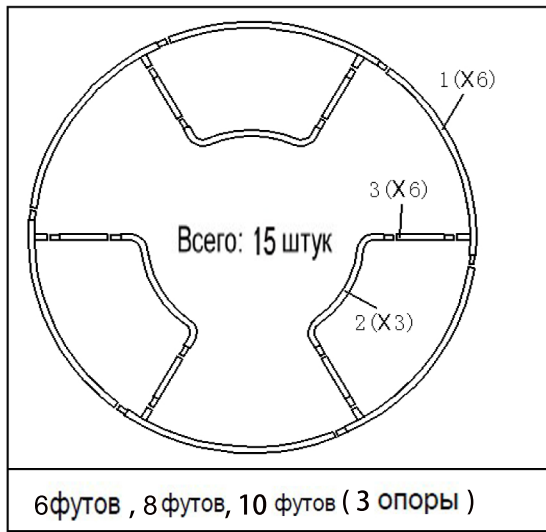
Номер по каталогу	Номер детали	Описание	6'	8'	10'	12'	14'	16'
1	ТХ01	Верхняя трубка с пазами для опор	6	6	6	8	8	12
2	ТХ02	Опорные стойки	3	3	3	4	4	6
3	ТХ03	Дополнительные секции опор	6	6	6	8	8	12
4	ТХ04	Защитный кожух рамы	1	1	1	1	1	1
5	ТХ05	Мат батута с пришитыми V-образными креплениями	1	1	1	1	1	1
6	ТХ06	Гальванизированные пружины	36	48	54	72	88	108
7	ТХ07	Табличка с рекомендациями по технике безопасности	1	1	1	1	1	1

ВО ВРЕМЯ СБОРКИ ПОЛЬЗУЙТЕСЬ ПЕРЧАТКАМИ, ЧТОБЫ ИЗБЕЖАТЬ ЗАЩЕМЛЕНИЯ КОЖИ. СБОРКУ БАТУТА ДОЛЖНЫ ВЫПОЛНЯТЬ МИНИМУМ ДВА ЧЕЛОВЕКА

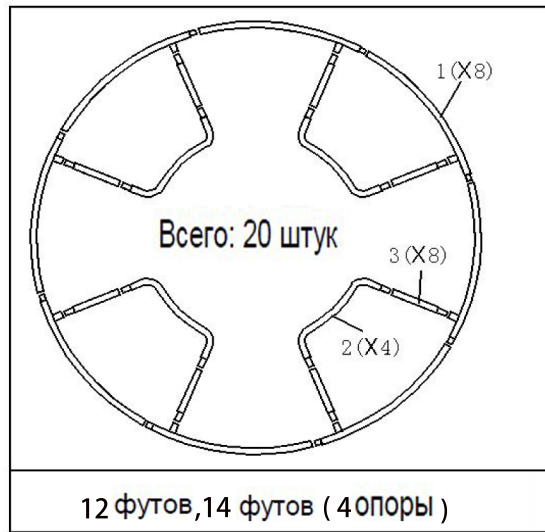


ЭТАП 1 – Сборка рамы

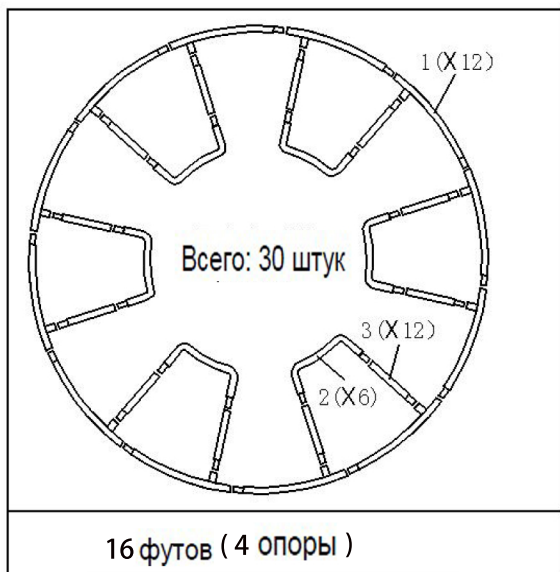
Выберите на следующем рисунке ПОДХОДЯЩЕЕ количество деталей в соответствии с типом вашего батута. Все детали, соответствующие номеру детали, взаимозаменяемы и не являются право- или левосторонними. Чтобы соединить эти части, вдвиньте секцию труб, сужающуюся с одного конца, в соответствующую секцию с большим отверстием. Данные соединения называются «точками соединения»



6 футов , 8 футов, 10 футов (3 опоры)

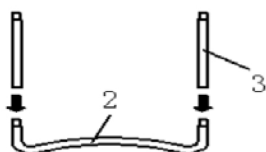


12 футов, 14 футов (4 опоры)

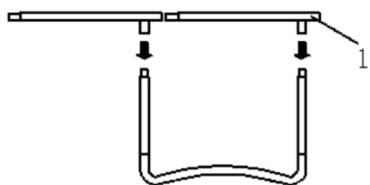


16 футов (4 опоры)

ЭТАП 2 — Сборка опор



Проденьте все вертикальные дополнительные секции опор (3) в опорные стойки (2), как показано на рисунке.



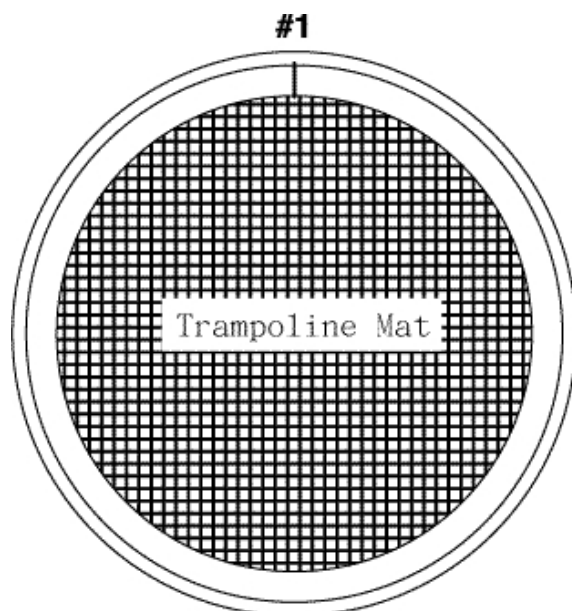
На данном этапе для сборки батута требуется два человека. Один человек поднимает опору, собранную на этапе 1, удерживает ее в вертикальном положении и вставляет вертикальную секцию опоры в один из пазов верхней трубки с пазами (1). Другой человек удерживает другой конец и вставляет эту часть опоры в другой паз, как показано на рисунке. Теперь следует соединить 2 опоры в сборе с помощью 1 Верхней трубки с пазом

ЭТАП 4 — Сборка мата батута

Будьте осторожны при присоединении пружин к полотну батута. На данном этапе сборки вам понадобится помощник. **ОСТОРОЖНО!** – При прикреплении пружин точки соединения могут стать

точками защемления кожи, поскольку батут натянут.

А. Поместите полотно батута (1) внутрь рамы

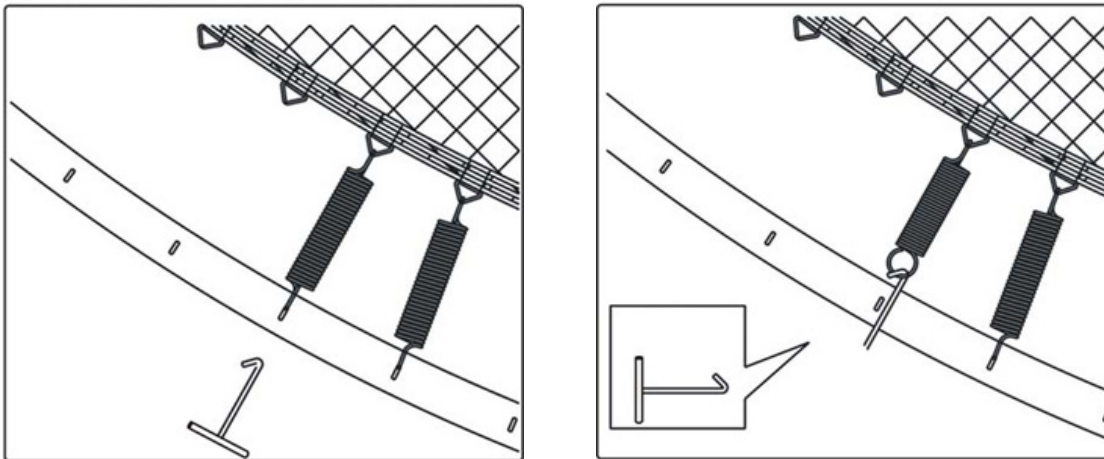


В. Как использовать специальный инструмент для натяжения пружин.

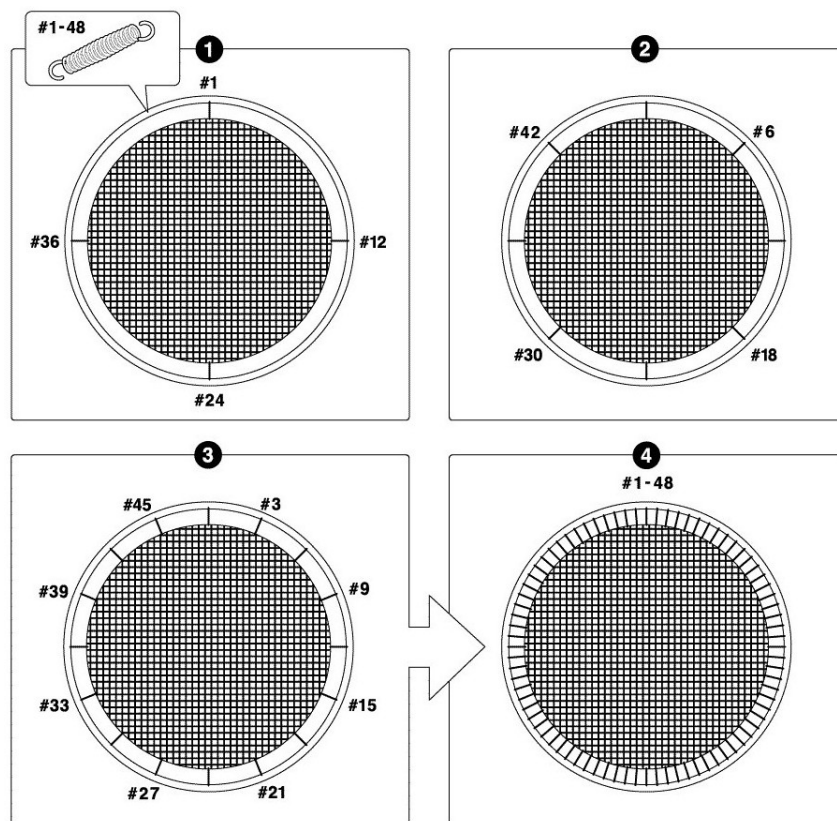
ЭТАП I : Расположите пружину в петле полотна, закрепите инструмент и присоедините его к концу крючка пружины.

ЭТАП II : Потяните инструмент для пружин и закрепите крючок пружины в отверстии на полотне батута.

Будьте осторожны, берегите руки и другие части тела, находящиеся в непосредственной близости от точек соединения, так как они могут стать точками защемления!

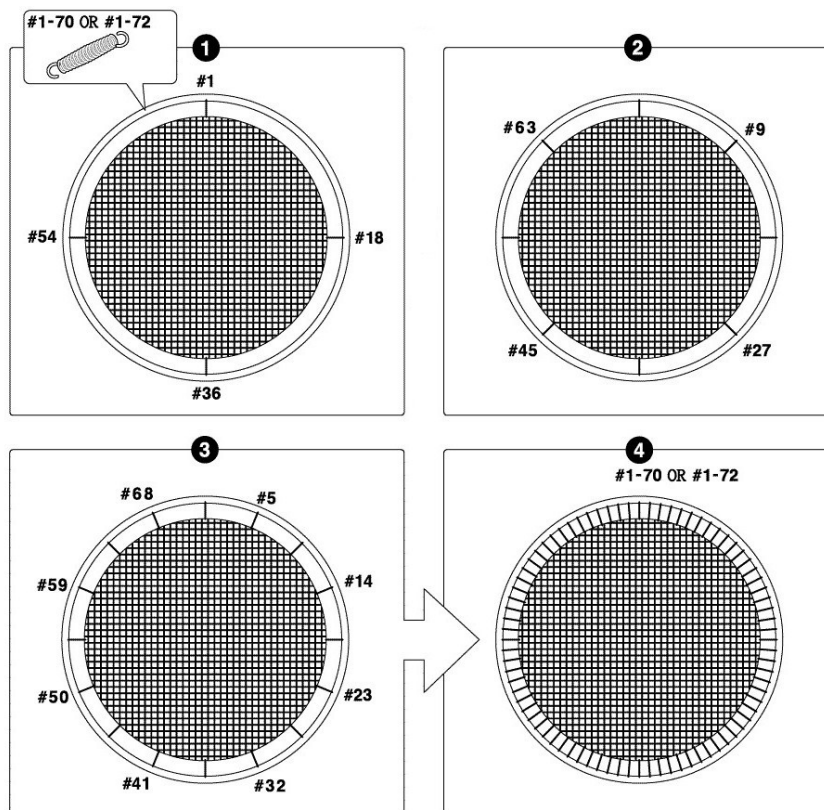
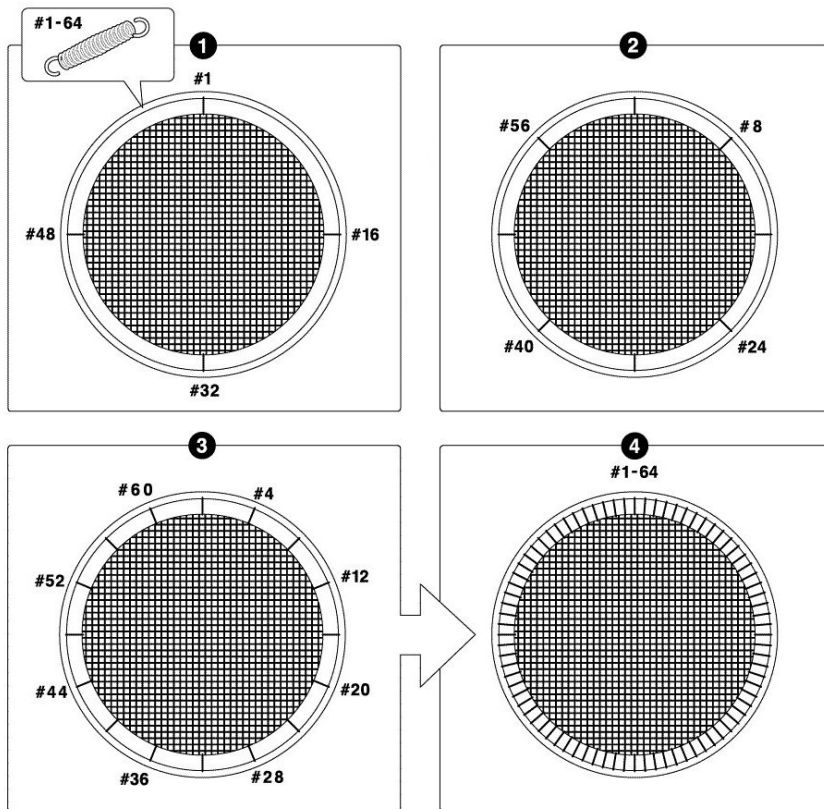


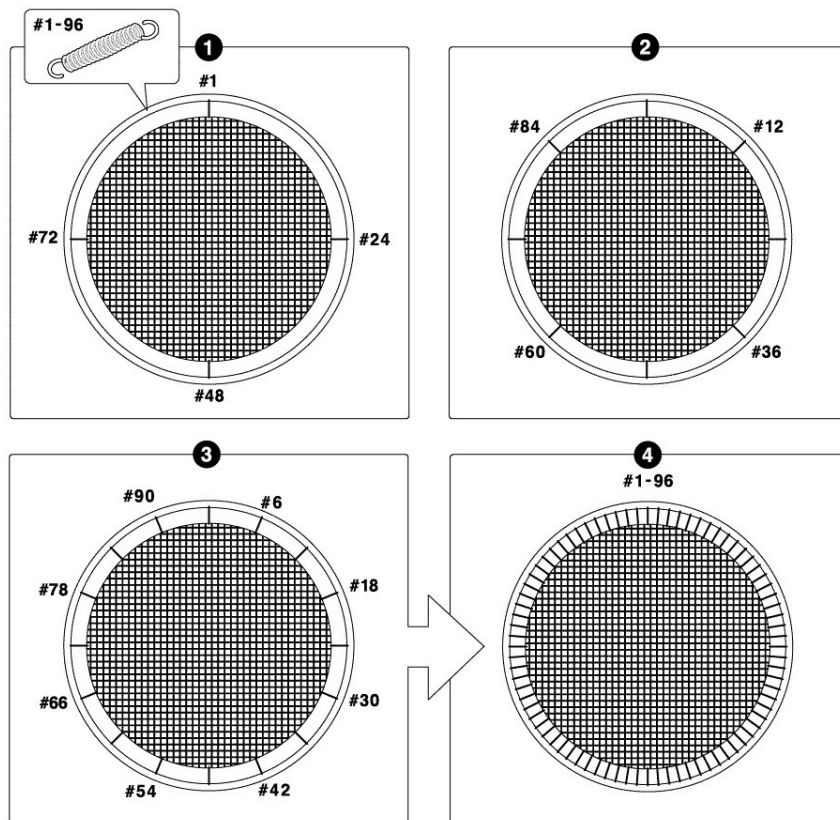
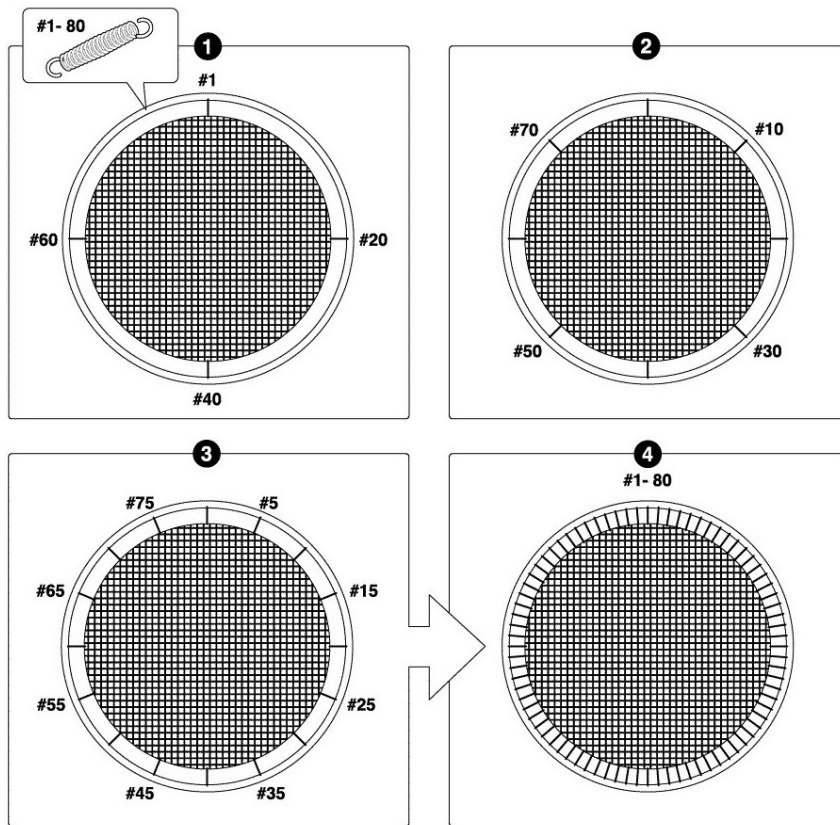
С. Возьмите необходимое количество пружин.



ВНИМАНИЕ!

Полотно прыжкового мата нужно прикреплять именно в той последовательности, которая указана на рисунке.

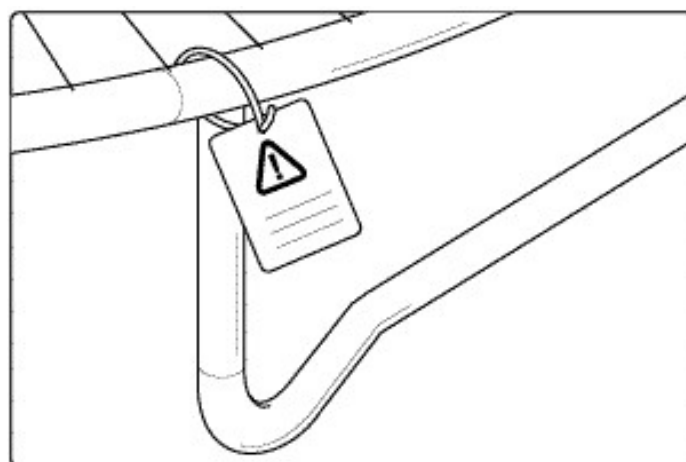




D. Если вы заметили, что пропустили место соединения отверстия и V-образного крепления, пересчитайте и переместите пружины или присоедините нужное количество пружин.

ЭТАП 5 — Крепление таблички с рекомендациями по технике безопасности

A. Используя хомут, закрепите табличку с рекомендациями по технике безопасности (9) на батуте. Хомут должен проходить вокруг соединения вертикальной рамы и верхней трубки для того, чтобы табличка не слетела с батута.



ЭТАП 6 – Сборка защитного кожуха рамы

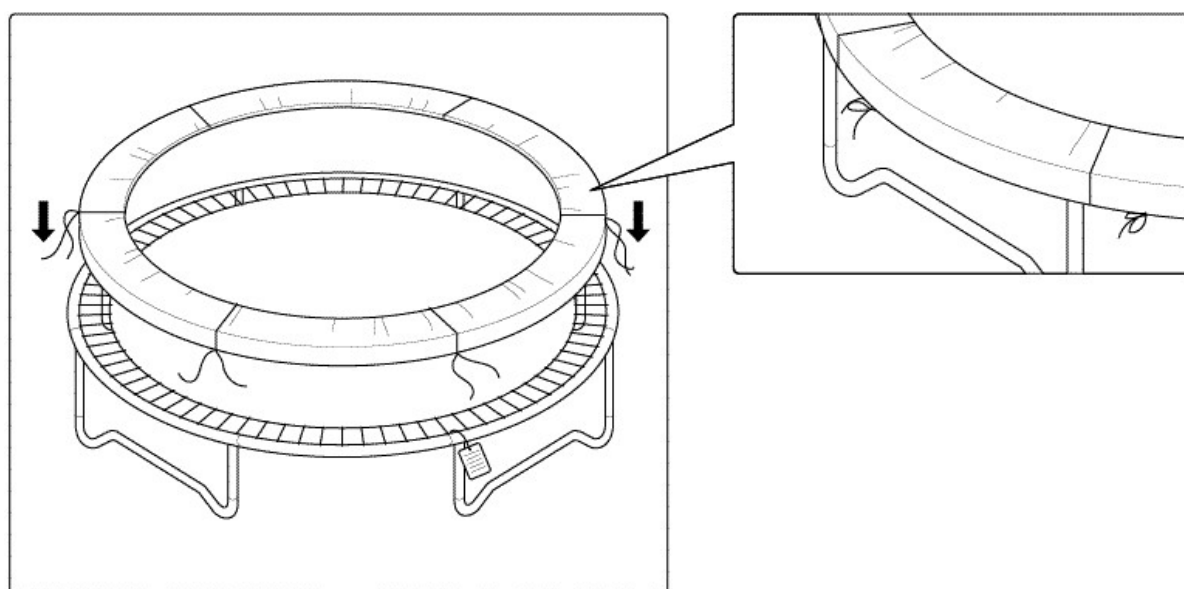
A. Надежно закрепите защитный кожух на раме в указанном положении перед использованием батута

B. Поместите защитный кожух рамы (6) на батут таким образом, чтобы пружины и стальная рама были закрыты.

Убедитесь, что защитный кожух рамы закрывает все металлические детали.

C. Привяжите ремешки, расположенные на нижней части защитного кожуха рамы, к раме.

D. Определите модель защитного кожуха.



УХОД И ОБСЛУЖИВАНИЕ

Данный батут произведен по технологии с использованием высококачественных материалов. При надлежащем уходе и обращении данный батут прослужит вам много лет с минимальным риском травмирования. Соблюдайте рекомендации, перечисленные ниже:

Данный батут рассчитан на определенный вес и способы использования. Следите за тем, чтобы на батуте всегда находился одновременно только один человек. Вес прыгуна не должен превышать 100 кг. Прыгать на батуте разрешается в носках, чешках либо босиком. Обратите внимание, что НЕЛЬЗЯ использовать батут в уличной обуви или кроссовках. Во избежание разрывов и повреждениямат не пускайте на мат животных. Также перед использованием батута прыгуны должны снимать ссебя все острые предметы. Не допускайте контакта любых колюще-режущих предметов с батутом.

Всегда осматривайте батут перед каждым использованием на предмет износа, повреждений или недостающих деталей. Ниже приведены состояния батута, которые могут повысить вероятность травмирования. Обратите внимание на следующее:

- проколы, отверстия или разрывы прыжкового полотна батута;
- провисание прыжкового полотна батута;
- распутившиеся швы или любые повреждения материала прыжкового полотна;
- изогнутые или сломанные детали рамы, например, опорные стойки;
- сломанные, утерянные или поврежденные пружины;
- поврежденные, утерянные или непрочны закрепленные части защитного кожуха;
- любые выступы (особенно острые) на раме, пружинах или прыжковом полотне;

ЕСЛИ ВЫ ОБНАРУЖИЛИ ЛЮБОЕ ИЗ ВЫШЕУКАЗАННЫХ УСЛОВИЙ ИЛИ ЧТО-ЛИБО, ЧТО ПО ВАШЕМУ МНЕНИЮ МОЖЕТ НАНЕСТИ ВРЕД ПОЛЬЗОВАТЕЛЮ, НЕОБХОДИМО РАЗОБРАТЬ БАТУТ ИЛИ ПРЕДОТВРАТИТЬ ЕГО ИСПОЛЬЗОВАНИЕ ДО УСТРАНЕНИЯ СООТВЕТСТВУЮЩЕГО УСЛОВИЯ.

ВЕТРЕНАЯ ПОГОДА

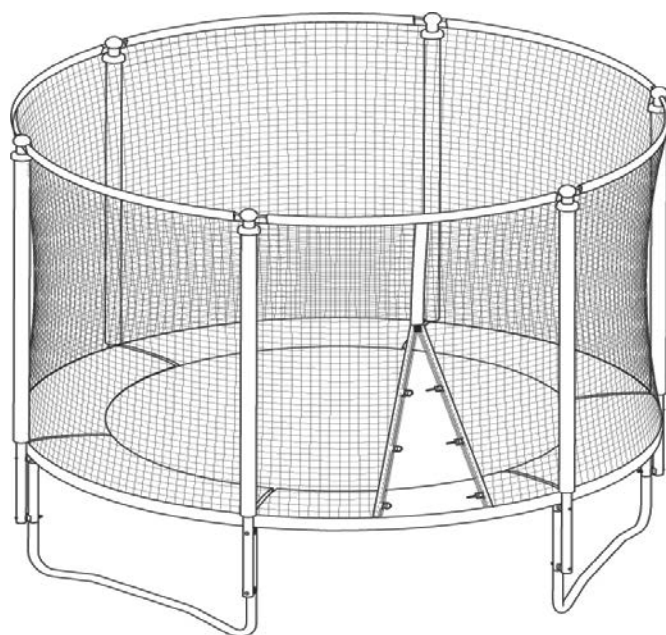
Сильный ветер может сдуть батут. Если ожидается ветреная погода, батут необходимо перенести в укрытие или разобрать. Также можно закрепить наружный круг (верхнюю часть рамы) батута на земле, используя веревки и колышки. Для обеспечения безопасности необходимо закрепить батут как минимум в трех (3) местах. Не ограничивайтесь закреплением одних только опор батута на земле, так как они могут выйти из пазов рамы.

ПЕРЕМЕЩЕНИЕ БАТУТА

Если вам необходимо перенести батут, обратитесь за помощью второго человека. Все места соединений должны быть защищены изоляционной или герметизирующей лентой. Это сохранит раму от повреждений во время перемещения и предотвратит смещение и разъединение в местах соединений. При перемещении приподнимите батут и удерживайте его в горизонтальном положении по отношению к земле. Если перемещение таким способом невозможно, разберите батут.

Руководство пользователя. Сетка безопасности (стекловолокно)

БАТУТ ТРИУМФ НОРД ДАЧНЫЙ 183 CM



READ THIS FIRST!!!

**Благодарим Вас за приобретение нашей
продукции**

Наблюдение со стороны взрослых: *Сборку должны осуществлять взрослые.

*Использование сетки безопасности детьми разрешается только под контролем взрослых.

Защита детей: *Чтобы предотвратить падение или удушение, необходимо выходить только через специально предназначенный выход и соблюдать все меры предосторожности.

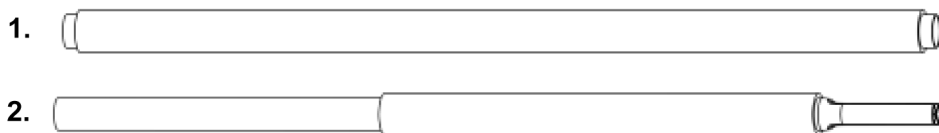
*Помогайте маленьким детям проходить через сетку безопасности.

1. В КОМПЛЕКТЕ:

Номер по каталогу	Описание	6 футов	8 футов	10 футов	12 футов	14 футов
1	Стальная труба	6 шт.	6 шт.	6 шт.	8 шт.	8 шт.
2	Стальная труба	6 шт.	6 шт.	6 шт.	8 шт.	8 шт.
3	Болт	12 шт.	12 шт.	12 шт.	16 шт.	16 шт.
4	Шайба для болтов	12 шт.	12 шт.	12 шт.	16 шт.	16 шт.
5	Установочная шайба	12 шт.	12 шт.	12 шт.	16 шт.	16 шт.
6	Гайка	12 шт.	12 шт.	12 шт.	12 шт.	12 шт.
7	НАКОНЕЧНИК	6 шт.	6 шт.	6 шт.	8 шт.	8 шт.
8	Сетка безопасности	1 шт.	1 шт.	1 шт.	1 шт.	1 шт.
9	Накладка для шеста	6 шт.	6 шт.	6 шт.	8 шт.	8 шт.
10	Стекловолокно	6 шт.	8 шт.	10 шт.	12 шт.	12 шт.
11	Соединитель (стальная труба)	6 шт.	8 шт.	10 шт.	12 шт.	12 шт.

2. ЧЕРТЕЖИ ЧАСТЕЙ:

ТРУБКА:



3. Болт



4. Шайба для болтов



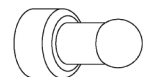
5. Установочная шайба



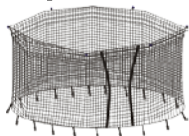
6. Гайка



7. НАКОНЕЧНИК



8. Сборка сетки



9. Накладка для шеста



10. Стекловолокно



11. Соединитель для стекловолокна



СБОРКА ШЕСТОВ

1. СОЕДИНИТЕ ШЕСТЫ № 1 И № 2, КАК ПОКАЗАНО НА РИСУНКЕ 1, УБЕДИВШИСЬ В ТОМ, ЧТО СТОПОРНЫЙ МЕХАНИЗМ ЗАЩЕЛКНУЛСЯ В НУЖНОМ ПОЛОЖЕНИИ. ЕСЛИ

ЭТО НЕ БЫЛО СДЕЛАНО РАНЕЕ, УСТАНОВИТЕ НАКОНЕЧНИК НА ВЕРХНИЙ КОНЕЦ ШЕСТА.

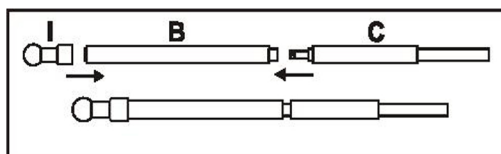


РИСУНОК 1

2. ПОВТОРЯЙТЕ ПРЕДЫДУЩИЙ ЭТАП, ЧТОБЫ УСТАНОВИТЬ ВСЕ ШЕСТЫ.

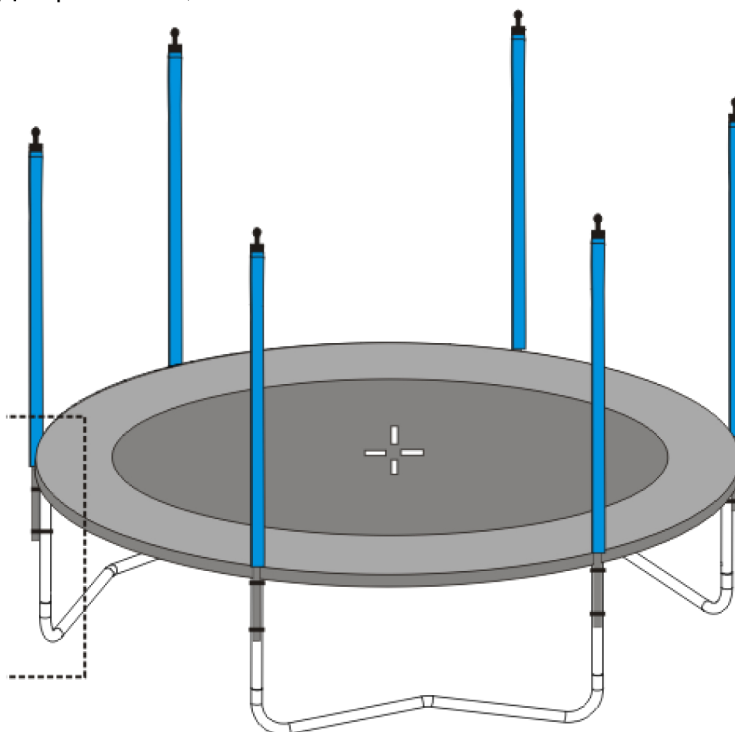
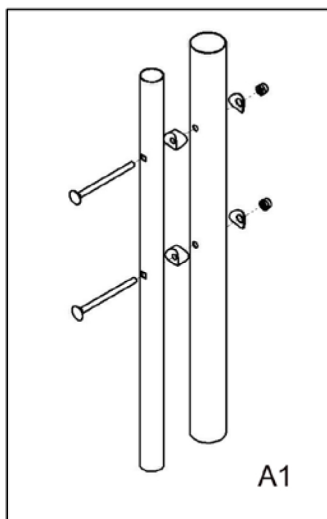
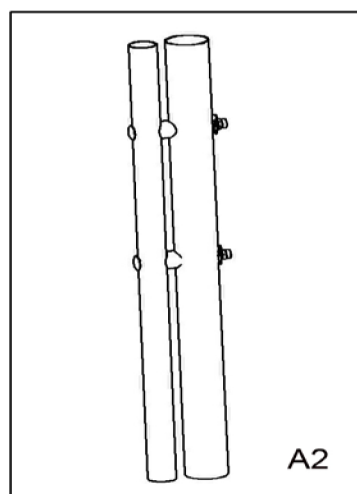


Рис. 4



A1

A1 : Зафиксируйте опорные трубы на ножках батута с помощью двух болтов, двух установочных шайб и затяните их с помощью имеющихся инструментов (2 болта на стойку).

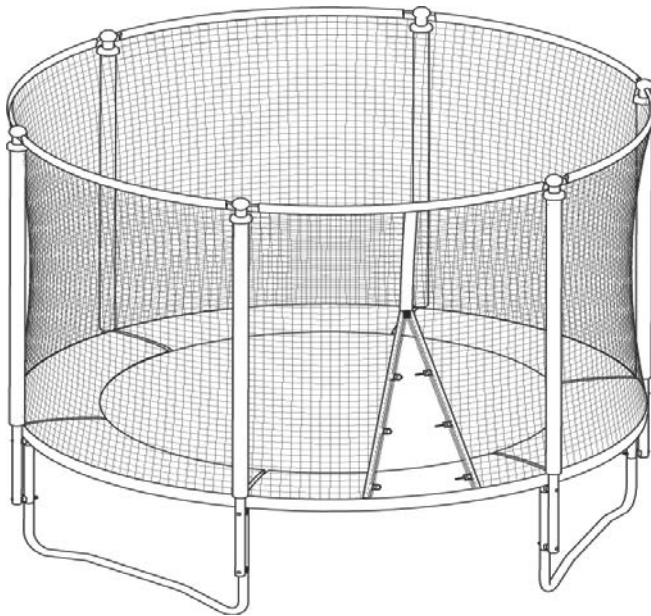


A2

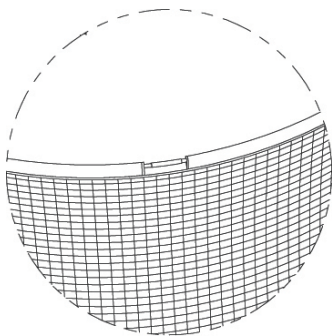
A2 : Используйте инструменты, чтобы затянуть винты.

СБОРКА СЕТКИ

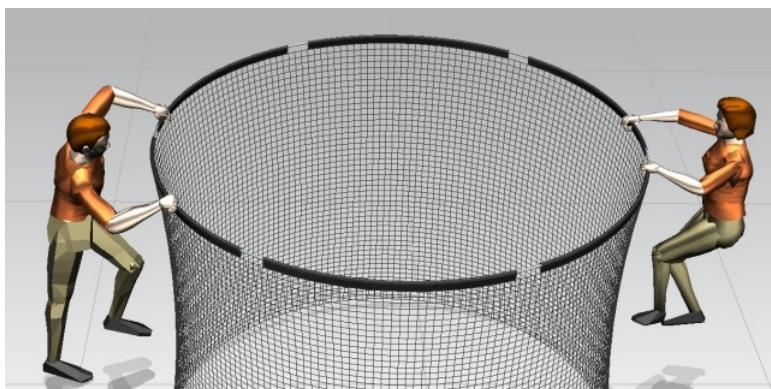
3.



- 1) Поместите стекловолокно в выемку, пришитую к верхней части сетки безопасности; Затем вставьте закрытый стекловолоконный стержень и соедините детали, используя соединительные части по очереди;

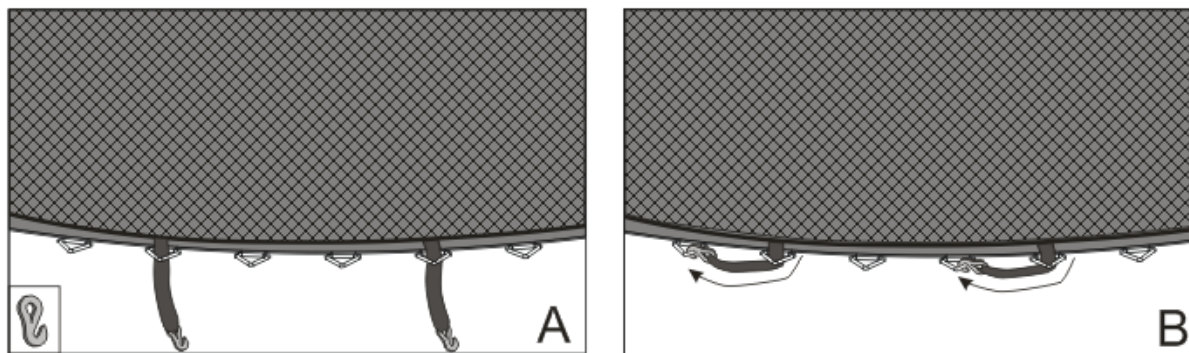


- 2) Для присоединения последней соединительной детали из стекловолокна **необходимо минимум 2 человека**; 1 человек - на противоположной стороне, 1 – чтобы надавить на стекловолоконный стержень и вставить его в соединительную трубку;



В3: Повторяйте этапы В1 и В2, чтобы все ремешки были на местах

4.



А. **Проденьте** эластичный крючок через V-образное крепление мата.

В. Затем **заправьте** другой конец крючка в следующее V-образное крепление, как показано на рисунках А и В.

- Важно -

В целях безопасности убедитесь, что вход в манеж надежно закреплен, перед тем как использовать батут.

УХОД И ОБСЛУЖИВАНИЕ

Данный батут произведен по технологии с использованием высококачественных материалов. При условии надлежащего ухода и обслуживания дети смогут прыгать на батуте и веселиться в течение долгих лет. Соблюдайте следующие инструкции:

Этот батут рассчитан на определенный вес и условия использования. На батуте не должно находиться одновременно несколько человек. Батут рассчитан на вес прыгуна до 100кг.

Прыгать на батуте разрешается в носках, чешках либо босиком. НЕЛЬЗЯ использовать батут в уличной обуви или кроссовках. Чтобы уберечь полотно от повреждений, не пускайте на него животных. Перед использованием батута прыгуны должны снимать с себя все острые предметы. Не допускайте контакта любых колюще-режущих предметов с батутом.

Всегда осматривайте батут перед каждым использованием на предмет износа, повреждений или недостающих деталей. Обратите внимание на следующее:

- проколы, отверстия или разрывы прыжкового полотна батута;
- провисание прыжкового полотна батута;
- распутившиеся швы или любые повреждения материала прыжкового полотна;
- изогнутые или сломанные детали рамы, например, опорные стойки;
- сломанные, утерянные или поврежденные пружины;
- поврежденные, утерянные или непрочны закрепленные части защитного кожуха;
- любые выступы (особенно острые) на раме, пружинах или прыжковом полотне;

ЕСЛИ ВЫ ОБНАРУЖИЛИ ЛЮБОЕ ИЗ ВЫШЕУКАЗАННЫХ УСЛОВИЙ ИЛИ ЧТО-ЛИБО, ЧТО ПО ВАШЕМУ МНЕНИЮ МОЖЕТ НАНЕСТИ ВРЕД ПОЛЬЗОВАТЕЛЮ, НЕОБХОДИМО РАЗОБРАТЬ БАТУТ ИЛИ ПРЕДОТВРАТИТЬ ЕГО ИСПОЛЬЗОВАНИЕ ДО УСТРАНЕНИЯ СООТВЕТСТВУЮЩЕГО УСЛОВИЯ.

ВЕТРЕНАЯ ПОГОДА

Сильный ветер может сдуть батут. Если ожидается ветреная погода, батут необходимо перенести в укрытие или разобрать. Для обеспечения безопасности в нормальных погодных условиях необходимо закрепить батут как минимум в трех (3) местах. Закрепите раму батута на земле. Не ограничивайтесь закреплением одних только опор батута на земле, так как они могут выйти из пазов рамы.

ПЕРЕМЕЩЕНИЕ БАТУТА

Вам может потребоваться помощь другого взрослого, чтобы переместить батут. Все места соединений должны быть защищены изоляционной или герметизирующей лентой. Это сохранит раму от повреждений во время перемещения и предотвратит смещение и разъединение в местах соединений. При перемещении приподнимите батут и удерживайте его в горизонтальном положении по отношению к земле. Если перемещение таким способом невозможно, разберите батут. После любого перемещения необходимо осмотреть батут.



ГАРАНТИЯ НА ПРОДУКЦИЮ

Все гарантийные обязательства распространяются только на первоначального покупателя продукта и не могут быть переданы. Оригинальный товарный чек или счет должны храниться как доказательство покупки для того, чтобы гарантия считалась действительной. Эти документы должны быть предоставлены в случае предъявления требования по гарантии.

В течение гарантийного срока **Triumph Nord** обеспечит ремонт или замену неисправного оборудования или его частей. Любые затраты, связанные с транспортировкой, поставкой и другие непредвиденные расходы в связи с обслуживанием оборудования, несет покупатель. Если продукт включает в себя ряд аксессуаров, то только дефектная часть или аксессуар будет заменен.

Гарантия на раму - 1 год.

Гарантия на защитный кожух - 6 месяцев.

Гарантия на износ защитной сетки - 6 месяцев.

Гарантия не распространяется на:

Продукты, используемые в коммерческих целях или сдачи в аренду.
Потерю или повреждение продукта за счет: злоупотребления, ремонта и/или фальсификации со стороны любого лица, кроме уполномоченных сотрудников **Triumph Nord**; небрежности и/или неправильной эксплуатации (включая посторонние предметы, несчастный случай, неправильное хранение, воздействие солнца/влаги, повышенной температуры песка, пыли, грязи, других загрязнений или других условий окружающей среды и несоблюдение мер предосторожности или надлежащих инструкций по эксплуатации, приведенных в Руководстве пользователя, такие как ненадлежащая установка ; пожара, наводнения, удара молнии, штормового ветра или других стихийных бедствий; неправильной транспортировки; неправильного использования (избыточный вес, чрезмерное одномоментное количество пользователей, как указано в Руководстве пользователя).

Дефекты, повреждения или аварии из за использования неисправных запчастей не **Triumph Nord** и/или неразрешенных запасных частей. В таком случае, **Triumph Nord** оставляет за собой право немедленно отказаться от гарантии.