

EXPRESS PICKUP

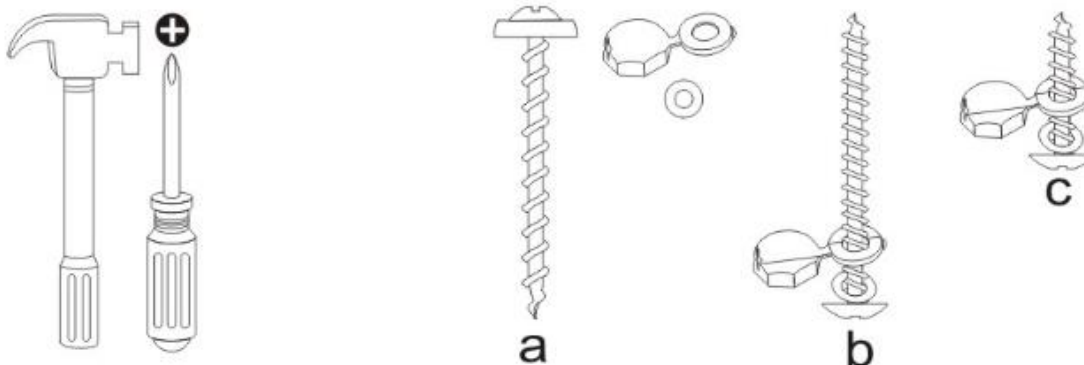
L111



ТЕХНИЧЕСКАЯ ХАРАКТЕРИСТИКА:

С помощью данной машинки дети могут тренировать мышцы ног, чувство ориентации и держать в тонусе всё свое тело. В машинке имеется дуга, которая защищает от солнца, руль, гудок, дверь, заправочное отверстие, багажное место.

ДЕТАЛИ:



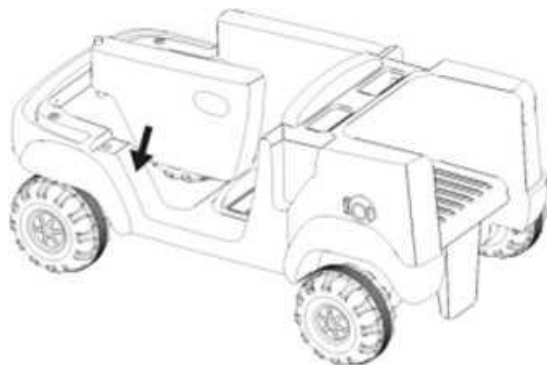
ВНИМАНИЕ:

1. Данная продукция должна быть собрана взрослыми людьми.
2. Дети должны использовать продукцию под присмотром взрослых.
3. Используйте продукцию на ровной поверхности земли
4. Перед тем как использовать продукцию, каждый раз проверяйте целостность всех запчастей, прочность установки.

5. Продукцию следует использовать на улице только при плюсовой температуре.

ИНСТРУКЦИЯ:

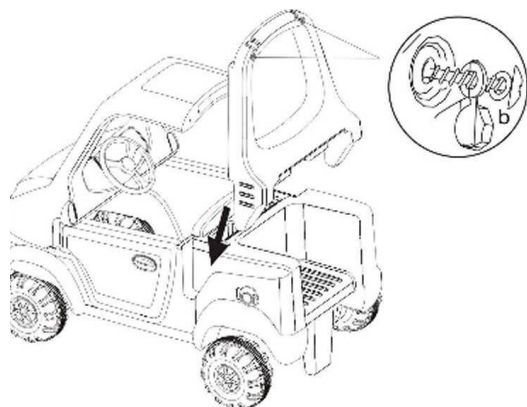
1. Защелкните двери автомобиля в кузове машинки.



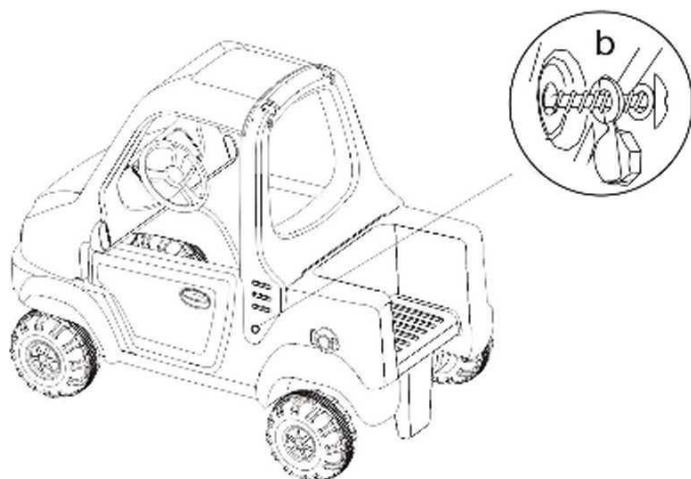
2. Установите переднюю перегородку автомобиля в кузов машинки. Зафиксируйте.



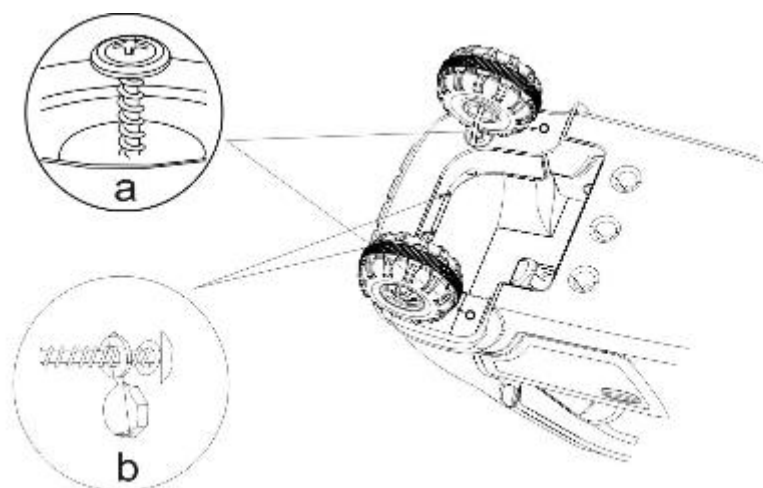
3. Установите заднюю перегородку в кузов машинки так, чтобы она закрепилась вместе с передней частью. Закрутите, используя винтики.



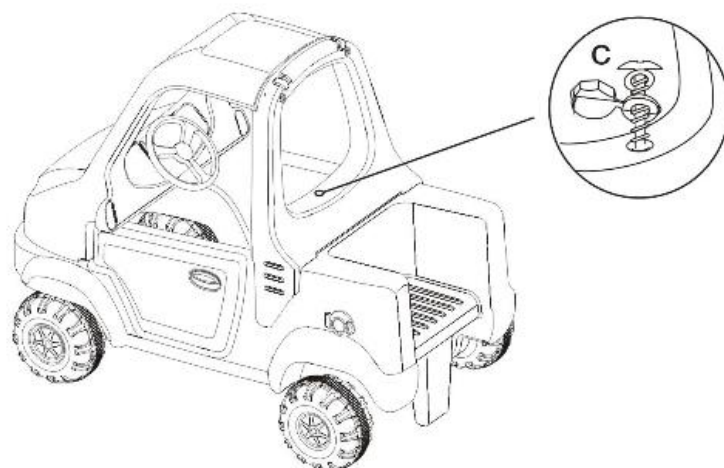
4. Используя винтики, соедините нижнюю часть задней перегородки с кузовом машинки.



5. Переверните машину. Над верхними колесами, используя винтики, закрепите переднюю перегородку к кузову машинки.



6. Закрепите винтики в середине задней перегородки, чтобы еще раз закрепить её к кузову.



Приклейте наклейки согласно цифрам, тогда машина будет выглядеть более завершенной и красивой.

1. 2. 3. 4.

