



ООО «ТД «Мидзуми»

ДЕТСКИЙ СПОРТИВНЫЙ КОМПЛЕКС
СЕРИИ «MIDZUMI»

**РУКОВОДСТВО ПО СБОРКЕ И ЭКСПЛУАТАЦИИ
ДСК «Kingen»**



Настоящее руководство служит для ознакомления с правилами сборки, безопасной эксплуатации, транспортировки и хранения.

1. Назначение изделия

Детский спортивный комплекс Midzumi «Kingen» (далее **Комплекс**) предназначен для занятий физическими упражнениями, развивающими силу и координацию движений Вашего ребенка в домашних условиях. Допустимая нагрузка на Комплекс – не более 100 кг.

2. Основные технические данные

Комплекс представляет собой сборно-разборную конструкцию из металлических труб и устанавливается в помещениях с высотой потолка:

Высота №1 - от 2,4 до 2,9 метров

Высота №2 - от 2,9 до 3,55 метров

враспор между полом и потолком. Основные технические характеристики приведены в таблице 1.

Таблица 1

Нормируемые параметры	
Минимальный допустимый возраст ребенка, лет	4
Максимальная допустимая нагрузка, кг	100
Занимаемая площадь в собранном виде (по потолку), м ²	0,66
Вес комплекса нетто (не более), кг	30
Срок службы (не менее), лет	5

3. Комплектность

№ поз	Наименование	Кол шт.
1	Опорная шайба	6
2	Распорный болт М16	2
3	Вставка от 2,9м до 3,55 м (предусмотрена для ДСК Высота №2)	2
4	Стойка нижней лестницы	2
5	Стойка верхней лестницы	2
6	Ступенька лестницы	8
7	Ступенька верхней рамы	4
8	Распорная труба	2
9	Рама верхняя 1,20 м	2
10	Рама верхняя 0,82 м	2
11	Турник	1
12	Катушки	7
13	Упор верхней рамы	2
14	Стакан	2
15	Заглушка верхней рамы	4
16	Заглушка на болт М8х60	28
17	Болт М8х60	28
18	Гайка М16	2
Документация		
	Руководство по сборке и эксплуатации ДСК «Kingen»	1

Примечание: В связи с постоянной работой над совершенствованием выпускаемой продукции возможны изменения, не отраженные в настоящем руководстве. Внесенные изменения не ухудшают потребительских свойств продукции.

Для выполнения спортивных упражнений и проведения игр на верхнюю раму КОМПЛЕКСА устанавливаются навесные и спортивные снаряды, указанные в таблице 3:

Таблица 3

№	Наименование	Место установки
1	Канат	верхняя рама
2	Кольца гимнастические	
3	Трапедия	
4	Лестница веревочная	

4. Подготовка к сборке

4.1. Освободить комплектующие детали от упаковки. Убедиться, что комплектность поставки совпадает с паспортными данными. Сборку производить поэтапно, следуя указаниям данного руководства.

5. Эксплуатационные ограничения

5.1.1. При установке комплекса следует учитывать, что деревянные, подвесные, натяжные потолки не пригодны.

6. Инструкция по сборке

6.1. Меры безопасности

6.1.1. Работы по сборке, разборке и установке КОМПЛЕКСА должны производить не менее 2-х человек.

6.1.2. Не допускается присутствие и участие детей при монтаже КОМПЛЕКСА. Сборку КОМПЛЕКСА производить поэтапно, следуя указаниям, изложенным в руководстве по эксплуатации.

6.2. Последовательность сборки узлов комплекса

6.2.1. Состыковать нижние и верхние стойки между собой. Рисунок 1.

6.2.2. Соединить собранные стойки между собой пятью ступеньками. Рисунок 1.

6.2.3. **ВНИМАНИЕ! Три верхних ступени не устанавливать (они устанавливаются позже). Болты не затягивать до упора.**

6.2.4. В верхнюю часть лестницы вставить распорные трубы до упора. Рисунок 2.

6.2.5. Собрать верхнюю раму по Рисунку 3. **ВНИМАНИЕ! КАНАТ И КАТУШКИ, ВХОДЯЩИЕ В СОСТАВ НАВЕСНОГО ОБОРУДОВАНИЯ УСТАНОВИТЬ НА РАМЫ ДО СБОРКИ.**

6.2.6. Соединить верхнюю раму с распорными трубами лестницы в (горизонтальном положении). Рисунок 4.

6.2.7. При установке комплекса в вертикальное положение установить стаканы на нижние стойки лестницы поз. 14 и нижние опоры поз. 1. Рисунок 4.

6.2.8. При установке КОМПЛЕКСА использовать лестницу стремянку. Поднять вверх верхнюю раму с распорными трубами до контакта верхних опор поз.1 с потолком, затем плавно опустить до первого совпадения отверстий на верхних стойках поз. 5 с распорными трубами поз. 8 (зазор между верхними упорами и потолком не должен превышать 50 мм). В верхние, противоположные, совмещенные отверстия вставить 2 болта поз.17 для временной фиксации собранной конструкции. Рисунок 4.

6.2.9. Установка верхних 3-х ступенек и распор комплекса между полом и потолком. Установить по Рисунку 4. Закрепление КОМПЛЕКСА в вертикальном положении между полом и потолком обеспечивается вывинчиванием болтов М16 поз. 2 при помощи рожкового ключа с размером 24 мм до касания всех четырех верхних опор к потолку.

6.2.10. Для надежной фиксации комплекса необходимо выполнить 1-3 оборота болта М16 поз. 2



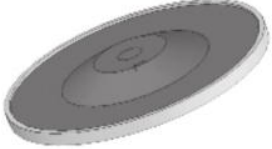







<p>Заглушка на болт М8</p> 	<p>Заглушка верхней рамы = 4</p> 
<p>Опоры нижние и верхние = 6</p> 	<p>Болт М16 = 2</p> 
<p>Распорная труба = 2</p> 	<p>Турник = 1</p> 
<p>Стойка нижняя = 2</p> 	<p>Стойка верхняя = 2</p> 
<p>Упор верхней рамы = 2</p> 	<p>Стакан = 2</p> 



Рис.1
Сборка лестницы



Рис.2
Установка распорных труб

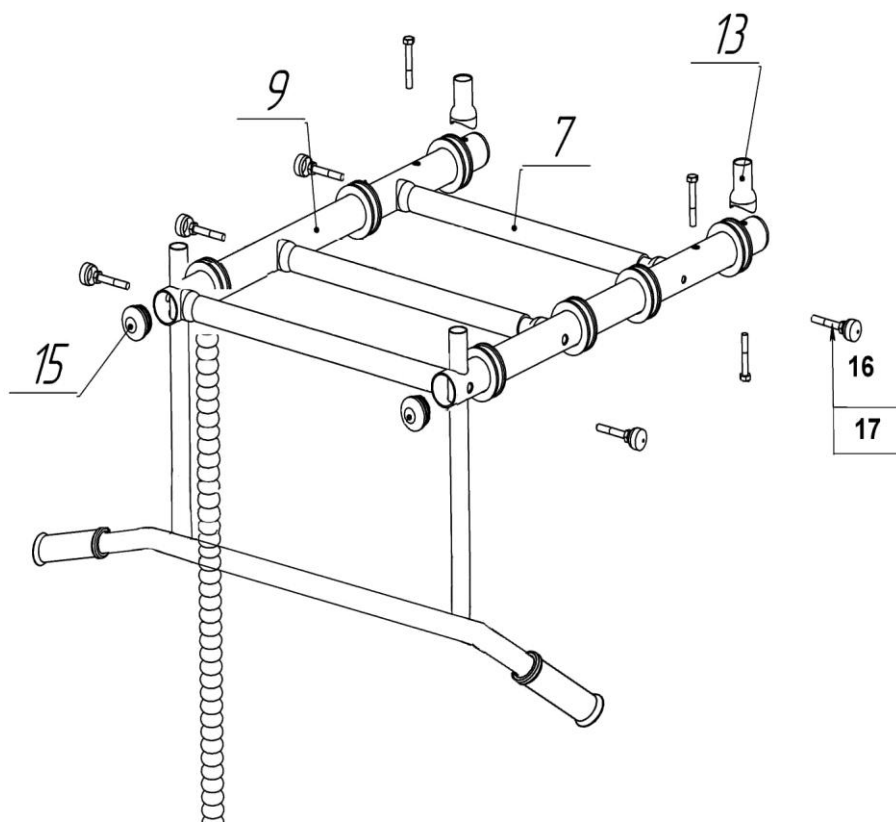


Рис.3
Схема сборки верхней рамы

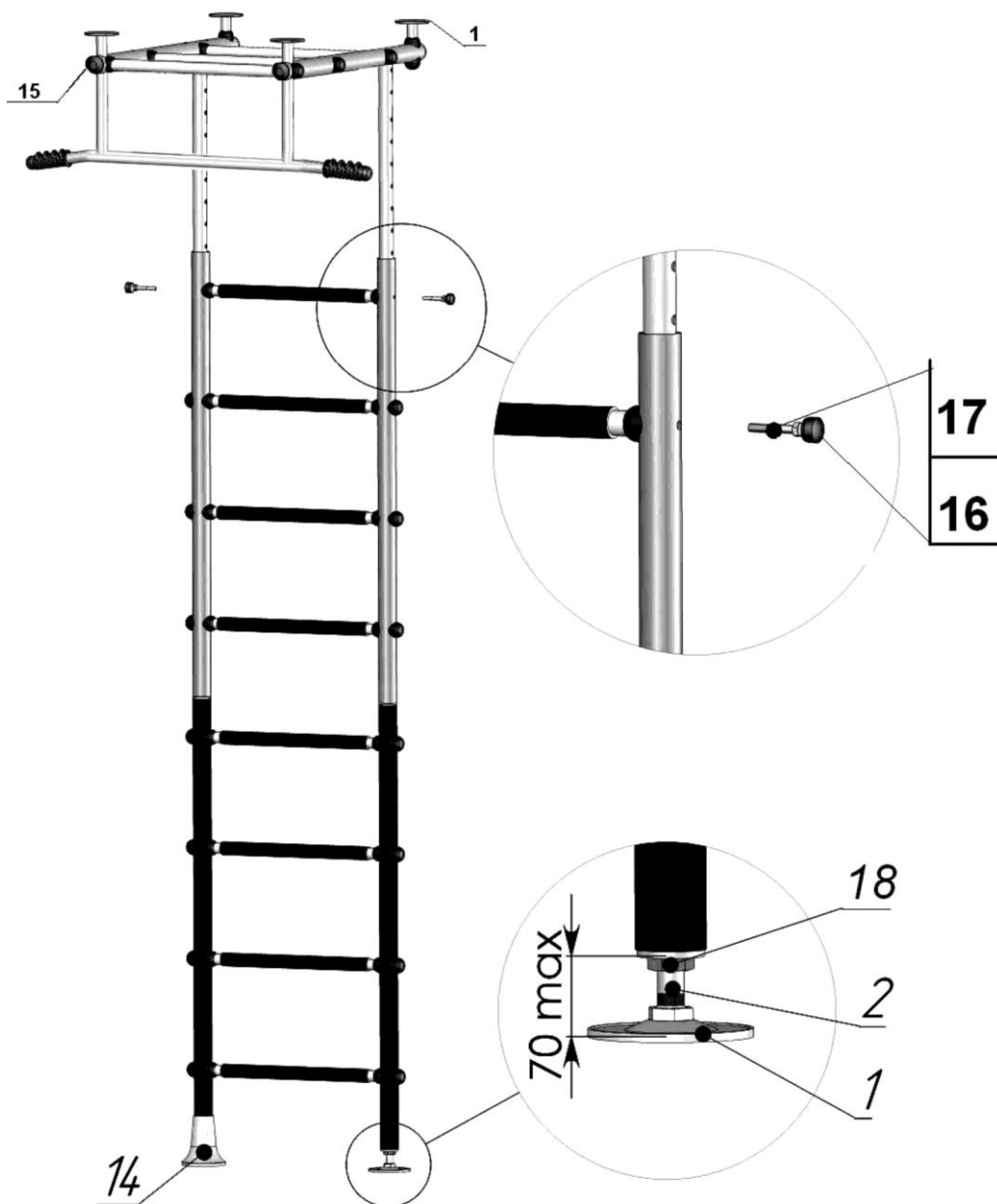


Рис.4

Установка 3-х верхних ступенек и закрепление комплекса в распор между полом и потолком (навесное оборудование условно не показано)

6.3. Контроль правильности монтажа

После монтажа КОМПЛЕКСА необходимо проверить:

6.3.1. Вертикальность установки лестницы относительно пола - определяется при помощи уровня. При отклонении лестницы КОМПЛЕКСА от вертикали освободить болт М16, Рисунок 4, окончательно закрепить между полом и потолком с помощью болтов М16.

6.3.2. Правильность выкручивания болтов М16 определяется размером между нижней опорой и нижней стойкой, который составляет не более 70 мм. Рисунок 4.

6.3.3. Надежность крепления стоек между полом и потолком проверяется путем бокового раскачивания КОМПЛЕКСА. Смещение верхних и нижних упоров не допускается.

6.4.4. По окончании монтажа комплекса установить заглушки верхней рамы и заглушки болтов М8.

7. Инструкция по обслуживанию и уходу за комплексом

7.1.1. Перед началом занятий (ежедневно) необходимо проверить:

- целостность конструкции, наличие всех элементов КОМПЛЕКСА;
- наличие защитных пластмассовых колпачков на крепежных деталях;
- устойчивость лестницы.

7.1.2. Периодически, не реже 1 раза в месяц, необходимо проверять:

- затяжку крепежных и резьбовых соединений;
- отсутствие смещения нижних (верхних) опор от положения при первоначальной установке.

Осмотр и проверка навесных спортивных снарядов.

- Все крепежные элементы должны быть надежно затянуты;
- Проверить прочность узлов и элементов подвески спортивных снарядов, выполненных на основе веревок и шнуров.
- Проверить целостность веревок, шнуров, отсутствие перетирания и повреждений волокон, прядей.
- Проверить целостность деревянных деталей трапеции и других снарядов.
- Проверить расстояния между верхними точками подвесок спортивных снарядов, расположенных на верхней раме.
- Регулировка и испытания.

7.1.3. После контроля затяжки резьбовых соединений при необходимости произвести подтяжку гаек, используя стандартный инструмент.

7.1.4. При необходимости произвести установку или замену колпачков, закрывающих резьбовые части.

7.1.5. Рекомендуется производить проверку надежности связки шнуров узлами, путем опробования под весом взрослого.

8. Инструкция по эксплуатации

8.1. Меры безопасности

8.1.1. Нагрузка на КОМПЛЕКС (в том числе и на отдельные спортивные снаряды) при занятиях не должна превышать 100 кг.

8.1.2. Для предотвращения ушибов и травм, во время занятий рекомендуется использовать гимнастический мат с размерами не менее 1,0x1,0x0,1 м, расположенный на полу под снарядами.

8.1.3. Рекомендуется хранить данное руководство по эксплуатации в течение

всего срока эксплуатации КОМПЛЕКСА.

8.2. Указания по эксплуатации

- 8.2.1. Занятия детей на КОМПЛЕКСЕ должны производиться под наблюдением взрослых.
- 8.2.2. Одновременно на КОМПЛЕКСЕ может заниматься только 1 ребенок.

По мерам безопасности на трапеции не раскачиваться!

8.3. Рекомендации по спортивным упражнениям

- 8.3.1. При регулярных ежедневных занятиях на КОМПЛЕКСЕ у ребенка улучшается общее физическое состояние, осанка, аппетит, сон. Ребенок становится более сконцентрированным, спокойным.
- 8.3.2. Для развития силы и ловкости рекомендуем следующие упражнения на спортивных снарядах:
- на гимнастической лестнице – подъем и опускание по лестнице, тренировка брюшного пресса;
 - на перекладине – подтягивание, жим на руках;
 - на канате – подтягивание, подъем по канату;
 - на кольцах и трапеции – подтягивание, перевороты, тренировка брюшного пресса.
- 8.3.3. Конкретные виды упражнений и объемы нагрузок выбираются родителями после консультации со специалистами (спортивные тренеры, врачи).

9. Гарантийные обязательства

Изготовитель гарантирует соответствие КОМПЛЕКСА требованиям технических условий при соблюдении покупателем правил транспортировки, хранения, сборки и эксплуатации. Гарантийный срок эксплуатации изделия – 12 месяцев со дня продажи.

10. Утилизация

Изделие не содержит опасных для здоровья и жизни веществ. Утилизацию отходов осуществлять в соответствии с СанПиН 2.1.7.1322-03.

ОТК _____ Подпись _____ Дата «__» _____ 20__ г.
(фамилия, и личное клеймо)

11. Отметка о продаже

Торговое предприятие _____

Продавец _____ Дата «__» _____ 20__ г.
(подпись) (фамилия)

М.П.