



АЭРОХОККЕЙ

# ICE SPORT



## Инструкция по сборке и применению

[WWW.START-LINE.RU](http://WWW.START-LINE.RU)

# АЭРОХОККЕЙ ICE SPORT

## ИНСТРУКЦИЯ ПО ПРИМЕНЕНИЮ



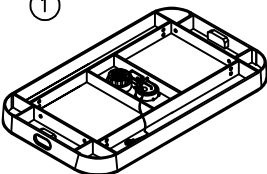
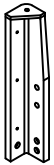

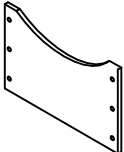
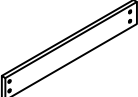






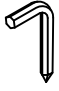

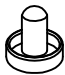
### ВНИМАНИЕ:

В коробке находятся мелкие предметы. Беречь от детей младше трех лет.

### ВАЖНО:

Перед началом работы внимательно прочитайте инструкцию и перечень необходимых деталей для сборки. В монтаже стола должно участвовать не менее двух человек. Ознакомьтесь с таблицей комплектации и убедитесь, что все детали в наличии.

### КОМПЛЕКТАЦИЯ:

 <p>1 Основание игрового поля 1 шт</p>	 <p>2 Левая ножка 2 шт</p>	 <p>3 Правая ножка 2 шт</p>	 <p>4 Торцевая соединительная панель 2 шт</p>	 <p>5 Боковая соединительная панель 2 шт</p>
 <p>6 Винт 8*40мм 12 шт</p>	 <p>7 Плоская шайба 22*8,5мм 12 шт</p>	 <p>8 Винт 6*30мм 8 шт</p>	 <p>9 Плоская шайба 18*6,5мм 8 шт</p>	 <p>10 Шайба 4 шт</p>
 <p>11 Саморез с прессшайбой 3,5*12мм 12 шт</p>	 <p>12 Универсальный ключ для сборки 1 шт</p>	 <p>13 Опора для ножек 4 шт</p>	 <p>14 Бита 4 шт</p>	



WWW.START-LINE.RU

# АЭРОХОККЕЙ ICE SPORT

## ИНСТРУКЦИЯ ПО СБОРКЕ

**ВАЖНО:** В монтаже стола должно участвовать не менее двух человек.

### ШАГ 1

Откройте коробку в том месте, где будет стоять стол. Аккуратно извлеките основание игрового поля и другие детали из коробки.

### ШАГ 2

Проверьте содержимое коробки согласно списку комплектации. Расположите основание игрового поля на чистой и плоской поверхности лицевой стороной вниз.

### ШАГ 3

Расположите основание игрового поля (№1) на ровной поверхности лицевой стороной вниз.

### ШАГ 4

Прикрутите левые (№2) и правые (№3) ножки к основанию поля, используя три винта (№6) и три плоских шайбы (№7). Прикрепите опору (№13) для каждой ножки стола (см. Рис.2).

**ВАЖНО:** рекомендуем расположить стол на ровной поверхности, чтобы не регулировать уровень ножек.

РИС. 1

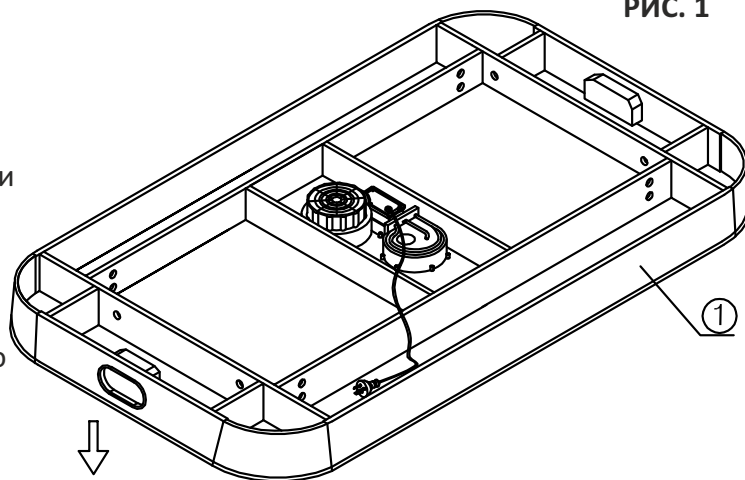
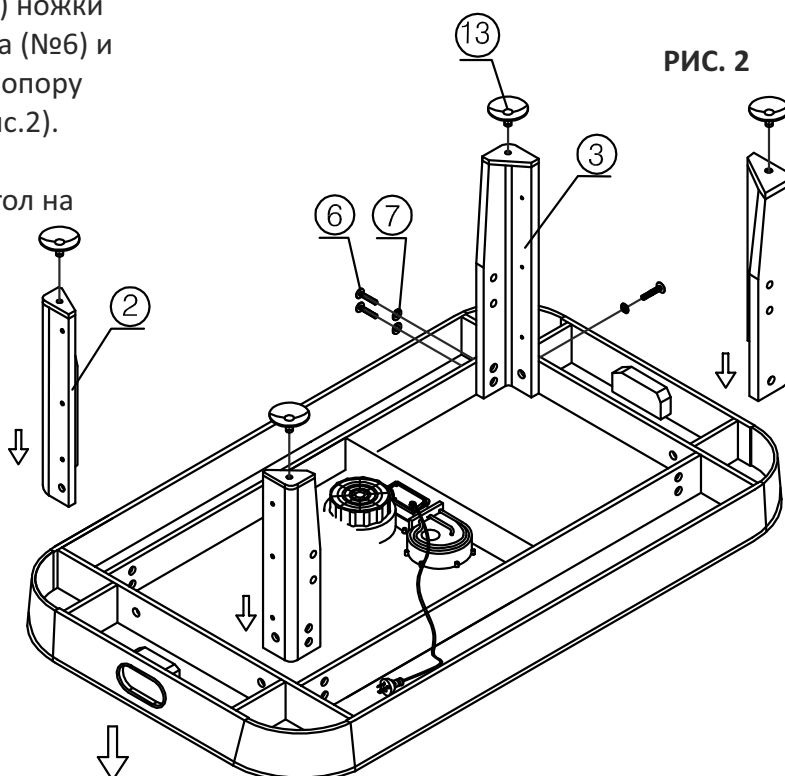


РИС. 2



# АЭРОХОККЕЙ ICE SPORT

## ИНСТРУКЦИЯ ПО СБОРКЕ

### ШАГ 5

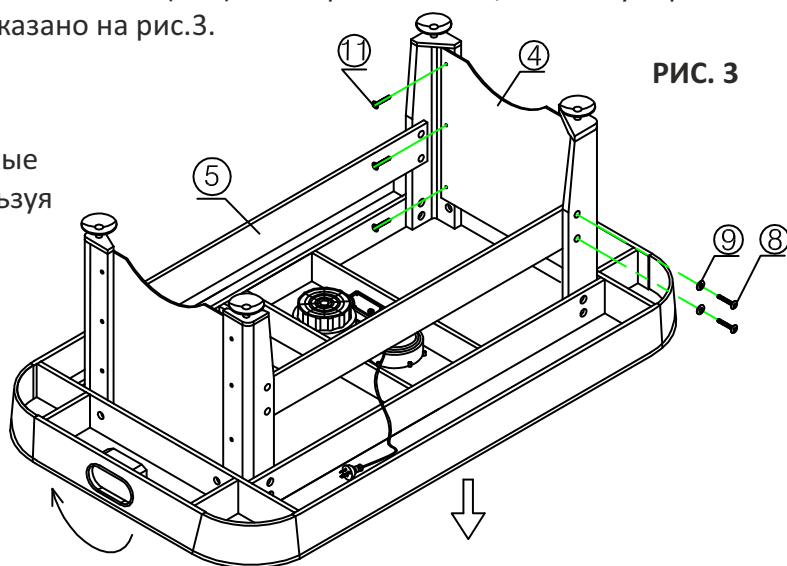
Прикрутите две торцевые соединительные панели (№4) к четырем ножкам, используя три самореза с прессшайбой (№11), как показано на рис.3.

### ШАГ 6

Прикрутите две боковые соединительные панели (№5) к четырем ножкам, используя два винта (№8) и две плоские шайбы (№9), как показано на рис.3.

### ШАГ 7

Затем аккуратно переверните стол и ровно поставьте на ножки.

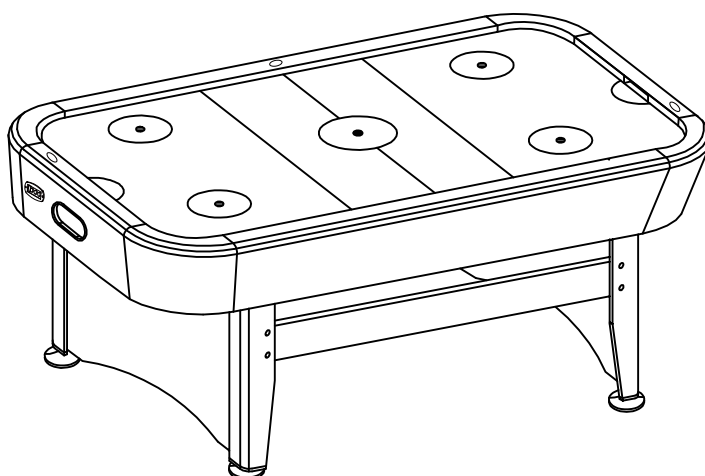
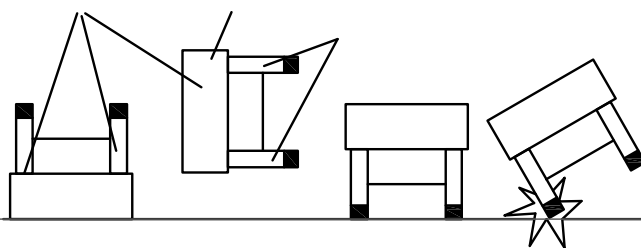


### Рекомендации к установке стола:

1. Поднимите стол.
2. Переверните стол.
3. Аккуратно поставьте стол на ножки.

ПРИ ПЕРЕВОРОТЕ  
НЕ ДЕРЖИТЕ СТОЛ ЗА ОСНОВАНИЕ

НЕ СТАВЬТЕ СТОЛ  
НА ОДНУ НОЖКУ



WWW.START-LINE.RU

# АЭРОХОККЕЙ ICE SPORT

## МЕРЫ БЕЗОПАСНОСТИ

### **ВНИМАНИЕ!**

**Аэрохоккей не предназначен для детей младше 3-х лет!**

- 1 . Перед покупкой аэрохоккея проверьте его комплектацию и осмотрите на предмет отсутствия внешних повреждений.**
- 2. Для обеспечения безопасной эксплуатации аэрохоккея внимательно изучите настоящую инструкцию перед использованием.**
- 3. Сохраняйте инструкцию до окончания эксплуатации аэрохоккея.**
- 4. Игра предназначена для детей старше 3-х лет и взрослых. Детям рекомендуется эксплуатировать аэрохоккей только под присмотром**

При использовании аэрохоккея убедитесь, что напряжение в электросети соответствует допустимому значению для данного прибора, указанному на двигателе вентилятора (220-240 В) и на ярлыке изделия.

Для включения аэрохоккея в электрическую сеть используйте только прилагаемый в комплекте сетевой шнур.

Всегда перед тем, как вынуть вилку из розетки, выключайте аэрохоккей с помощью выключателя.

Не оставляйте аэрохоккей включенным в электросеть на длительное время без присмотра. Всегда отключайте его от питания после эксплуатации или перед очисткой.

Отключая аэрохоккей от сети, не тяните за шнур, а держитесь за вилку.

Следите, чтобы дети пользовались включенным в электросеть аэрохоккеем только в присутствии взрослых.

Не эксплуатируйте аэрохоккей с поврежденным шнуром питания или вилкой. Их замена должна осуществляться только квалифицированным специалистом.

Аэрохоккей не предназначен для эксплуатации лицами с ограниченными физическими, сенсорными или умственными способностями, а также при отсутствии опыта и знаний мер предосторожности. Такие лица могут эксплуатировать аэрохоккей только под наблюдением лица, ответственного за их безопасность, или после получения от него надлежащих инструкций.

Не эксплуатируйте аэрохоккей в пожароопасной или влажной среде. Не рекомендуется устанавливать его на улице.

Храните аэрохоккей как можно дальше от источников тепла, влаги и прямых солнечных лучей.

Аэрохоккей должен быть установлен на ровной сухой поверхности.

Не погружайте аэрохоккей в воду или другие жидкости. Не беритесь за аэрохоккей, включенный в электросеть, мокрыми или влажными руками.

В случае попадания влаги внутрь аэрохоккея немедленно отключите его от электрической сети.

Разъясните детям правила пользования аэрохоккеем. Ограничьте возможность нежелательного контакта с аэрохоккеем для детей младше трех лет и домашних животных.



# АЭРОХОККЕЙ ICE SPORT

## УХОД ЗА АЭРОХОККЕЕМ

Накрывайте аэрохоккей, когда он не используется, или храните его в коробке. Это предупредит попадание пыли и грязи в воздушные отверстия стола. Для этой цели целесообразно приобрести специальный чехол.

Для удаления пыли с поверхности аэрохоккея используйте сухую мягкую тканевую салфетку. Боковые панели и опоры аэрохоккея можно очищать с помощью универсального очистителя: распылите очиститель на тряпку и протрите поверхности аэрохоккея.

**ВНИМАНИЕ!** Не распыляйте очиститель непосредственно на игровую поверхность аэрохоккея, так как это может вызвать забивание воздушных отверстий, что приведет к снижению циркуляции воздуха и динамики игры.

Не ставьте еду и напитки на игровую поверхность аэрохоккея. Воздушные отверстия с бо́льшим трудом поддаются очистке в случае загрязнения.

Для очистки верхних и боковых сторон шайб и бит применяйте универсальный очиститель. Для удаления жира, который попадает на шайбы и биты с Ваших рук, достаточно небольшого количества очистителя.

Во избежание поломки не бросайте аэрохоккей и не кладите на него тяжелые предметы.

**ВНИМАНИЕ!** Производитель и продавец не несут ответственности за ущерб, причиненный в результате неправильной эксплуатации аэрохоккея.

### ПРЕДУПРЕЖДЕНИЯ

Необходимо исключить возможность попадания посторонних предметов, жидкостей и т.п. внутрь аэрохоккея.

Избегайте повреждения электрических проводов.

Запрещается использование элементов питания, не соответствующих по техническим характеристикам рекомендованным в данной инструкции.

Запрещается подключение аэрохоккея в сеть с напряжением, отличным от указанного в данной инструкции.

**ВНИМАНИЕ!** Производитель и продавец не несут ответственности за поломки, вызванные перепадами напряжения в электросети.



[WWW.START-LINE.RU](http://WWW.START-LINE.RU)

# АЭРОХОККЕЙ ICE SPORT

## ПРАВИЛА ИГРЫ

Следующие правила помогут Вам получить удовольствие от игры в аэрохоккей и познакомиться с ее основами, если Вы играете впервые. Зачастую игроки создают свои собственные «домашние» правила на основе общепринятых. В этом случае мы рекомендуем договариваться о правилах до начала игры.

1. Игрок может находиться в любом месте около игровой поверхности аэрохоккея со своей стороны по отношению к центральной линии. Нельзя пересекать центральную линию.
2. Если игрок касается шайбы ладонью, рукой, телом или одеждой, ему засчитывается нарушение, и шайба переходит к противнику.
3. Шайбу можно отбивать любой частью биты, кроме нижней поверхности.
4. Не допускается прижимать шайбу битой, поднимать биту и ставить ее на шайбу, чтобы замедлить ход шайбы или остановить ее, когда она находится на игровой поверхности аэрохоккея. Это запрещается всегда, как до подачи, так и во время игры. Несоблюдение этого правила считается нарушением, и шайба переходит к противнику.
5. В любой момент времени в игре может быть только одна шайба.
6. В любой момент времени игрок может играть только одной битой.
7. Когда шайба попадает в ворота игрока, шайба должна упасть и остаться в воротах, чтобы гол был засчитан. За каждую заброшенную шайбу противнику игрока присуждается одно (1) очко, за исключением случаев попадания шайбы в ворота при нарушении правил.
8. Игрок должен отбить шайбу за центральную линию в течение 7 (семи) секунд. Отсчет времени начинается, когда шайба целиком пересекает центральную линию со стороны поля противника. Несоблюдение этого правила считается нарушением, и шайба переходит к противнику.
9. Когда шайба касается любой части центральной линии, ее может отбить любой игрок.
10. Игрок, который пропустил гол, получает шайбу для следующей подачи. У игрока есть 10 (десять) секунд, чтобы достать шайбу и сделать подачу. Несоблюдение этого правила считается нарушением, и шайба переходит к противнику.
11. Первый игрок, забивший 7 (семь) голов, становится победителем.
12. Каждый игрок имеет право на один таймаут за игру, игрок может взять этот таймаут только тогда, когда шайба находится на его стороне и не в игре, при этом он должен дать противнику четкое указание о своих намерениях. Продолжительность таймаута не должна превышать 10 (десяти) секунд.
13. После каждой игры игроки меняются полями.

**(Приведенные правила соответствуют правилам, сформулированным USAA - Американской Ассоциацией Аэрохоккея.)**

**ПРИЯТНОЙ ИГРЫ!**



[WWW.START-LINE.RU](http://WWW.START-LINE.RU)