



ДЕТСКИЙ ДЕРЕВЯННЫЙ ГОРОДОК

Артикул: DKW259

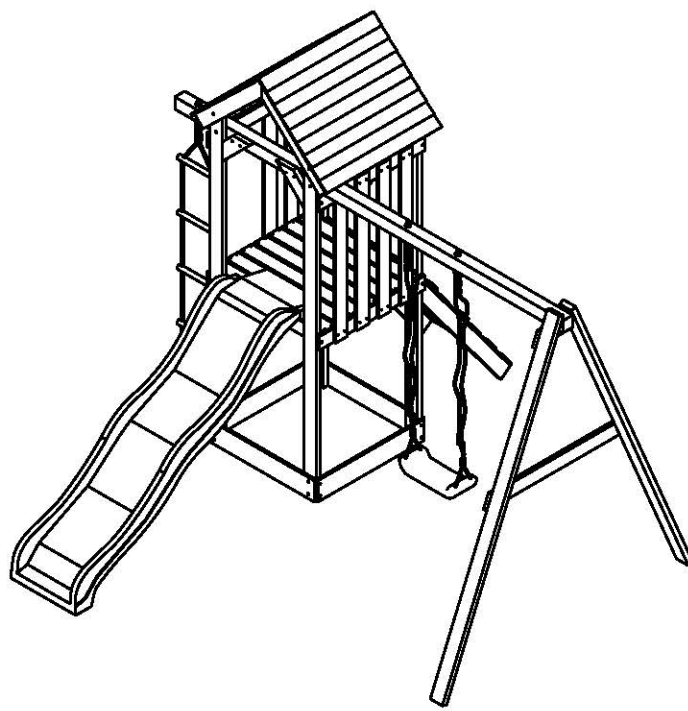


ВАЖНО!

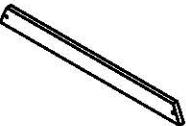
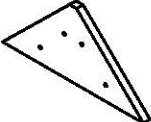
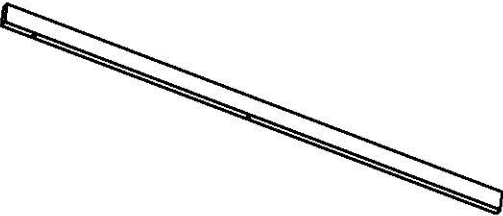
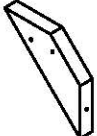
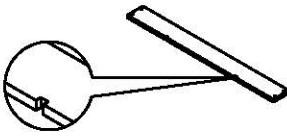
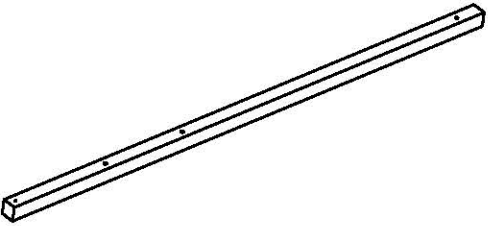




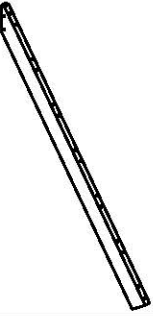

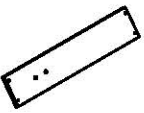



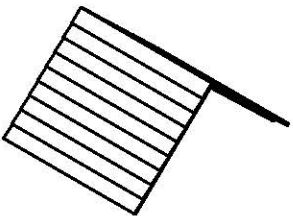

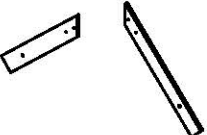




Перед началом эксплуатации устройства, ознакомьтесь со всеми инструкциями.




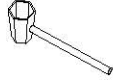

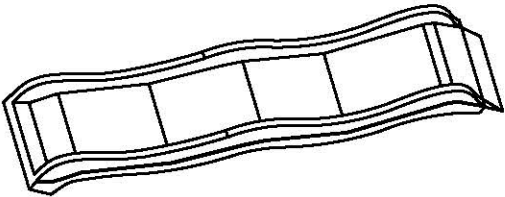


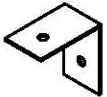
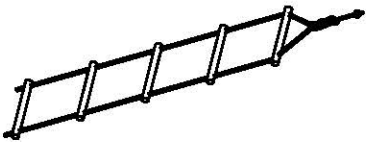

Сохраните данное руководство для дальнейшего использования.

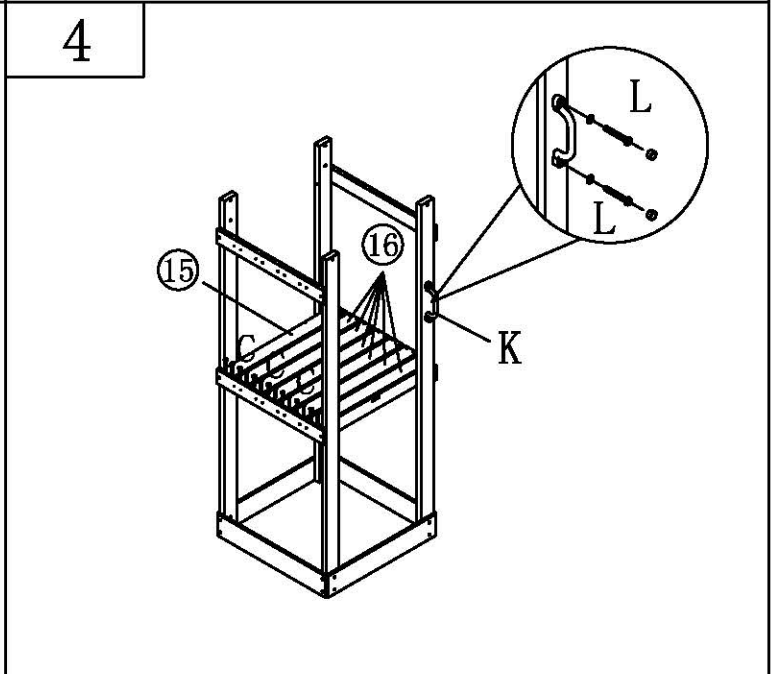
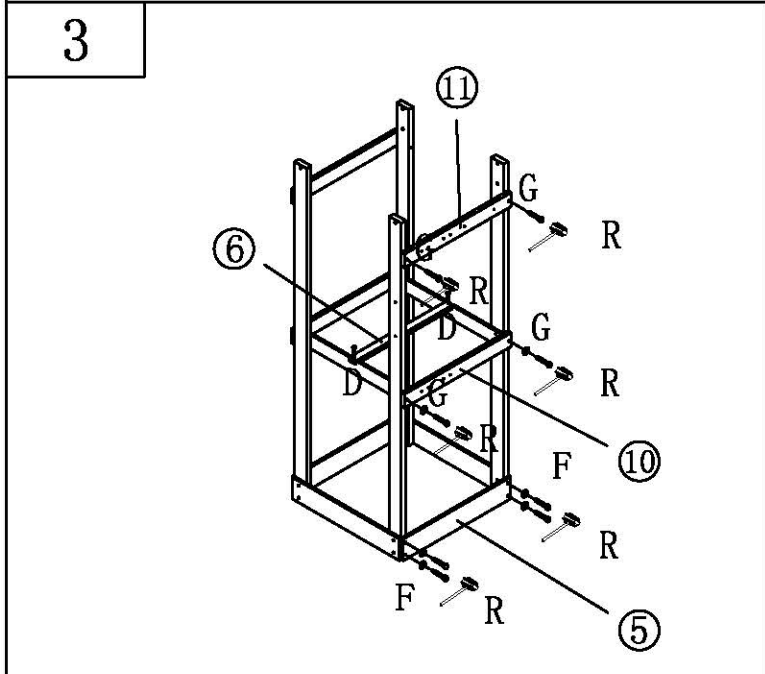
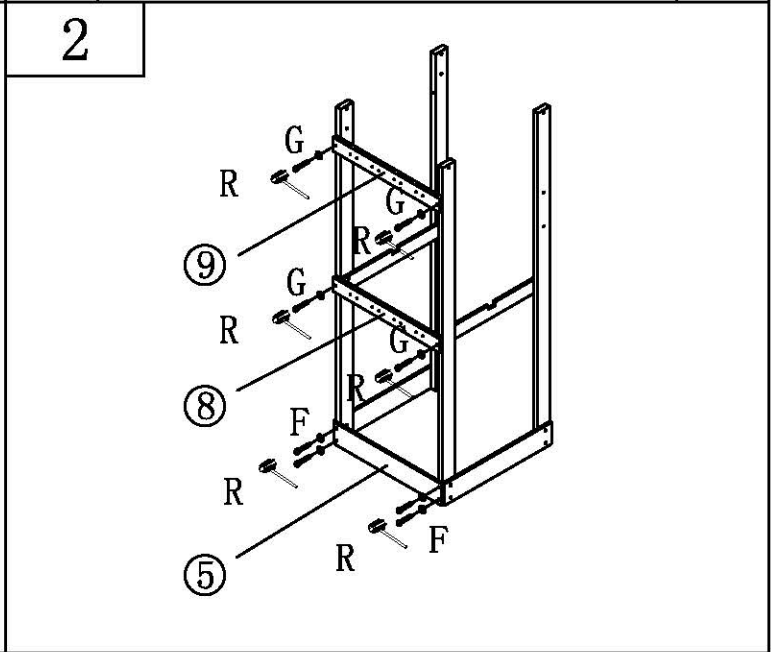
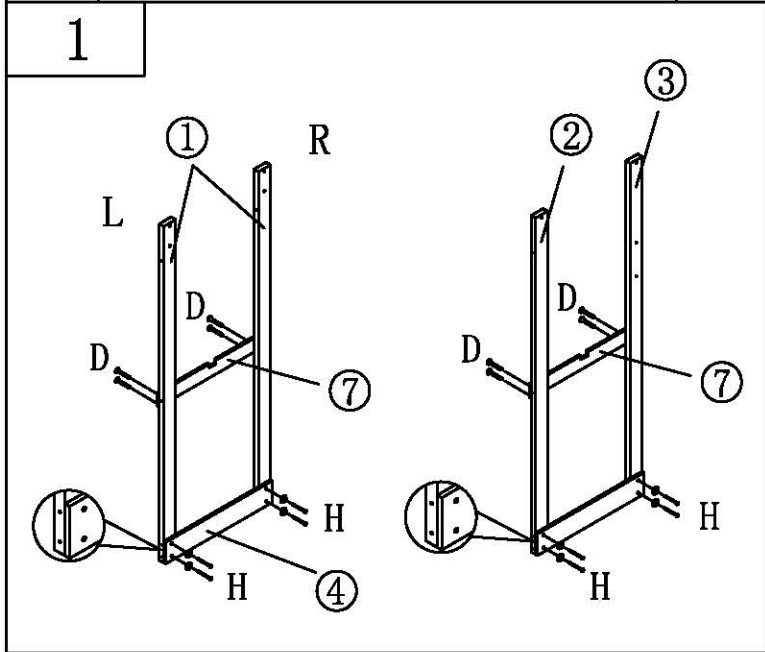
Спецификация данного продукта может отличаться от фото и может изменяться без предварительного уведомления.



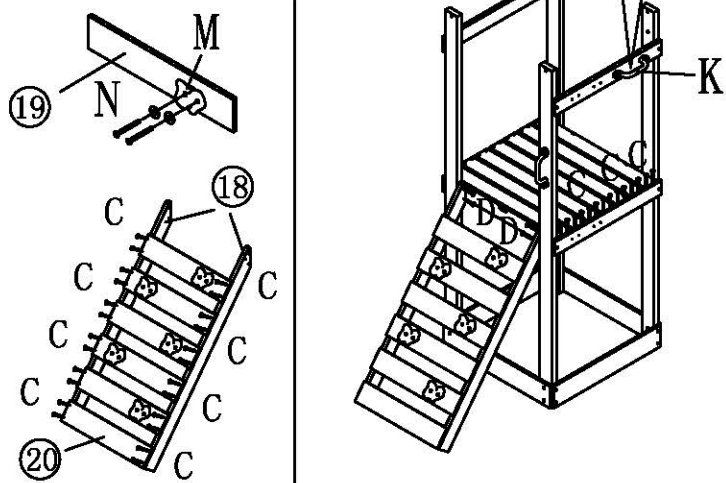
1		2pcs	5		2pcs
			6		1pc
2		1pc	7		2pcs
			8		1pc
3		1pc	9		1pc
			10		1pc
			11		1pc
4		2pcs	12		1pc

13		1pc	23		2pcs
14		2pcs	24		2pcs
15		1pc	25		1pc
16		6pcs	A	 3*25	16pcs
17		6pcs	B	 3.5*35	32+1pcs
18		2pcs	C	 3.5*40	56+1pcs
19		5pcs	D	 3.5*50	14pcs
20		2pcs	E	 3.5*60	6pcs
21		2pcs	F	 M8*40	8pcs
22		4pcs	G	 M8*50	14pcs
			H	 M8*50	8pcs
			I	 M8*60	4pcs
			J	 5*16	2pcs

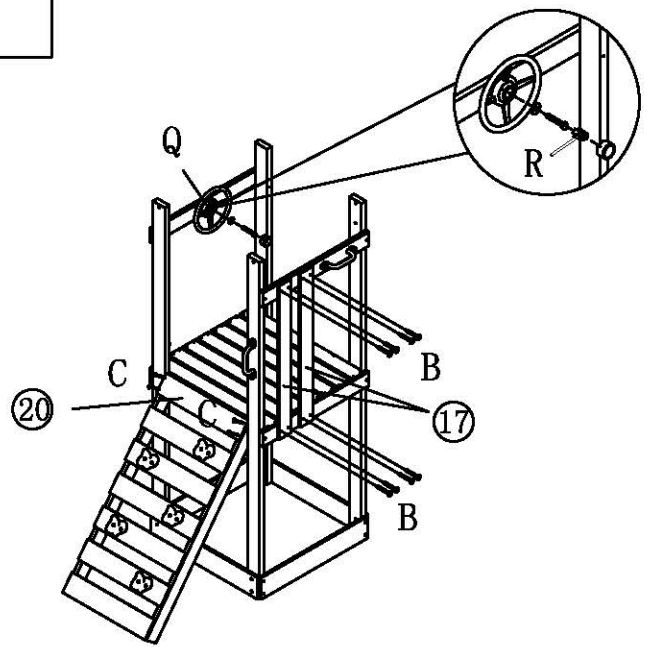
K		2pcs	Q	 M8*50	1pc
L	 5*35	4pcs	R		1pc
M		5pcs	S		1pc
N	 M8*30	10pcs	T		1pc
O		1pc	U		1pc
P	 M6*23	2pcs			



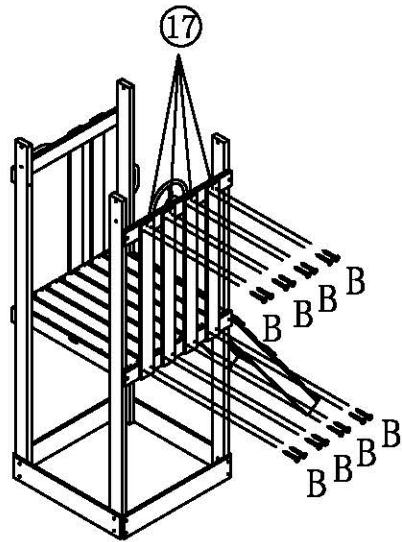
5



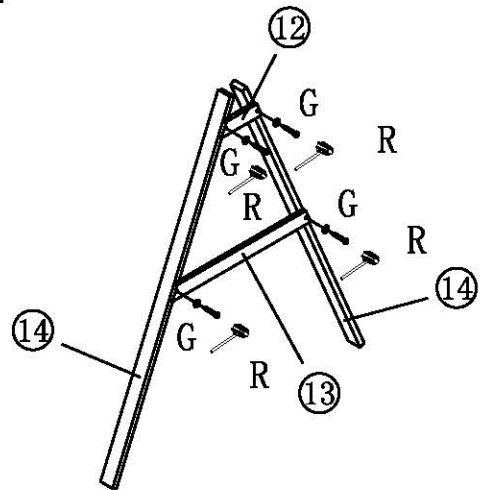
6



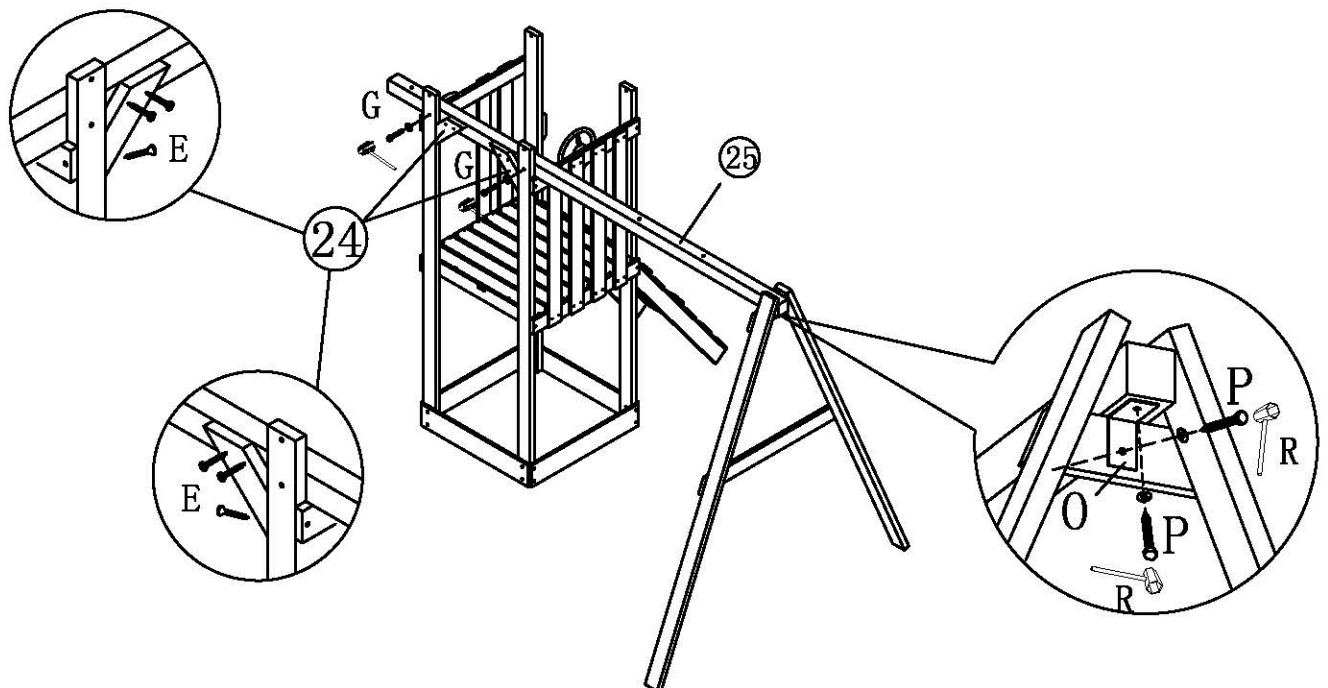
7



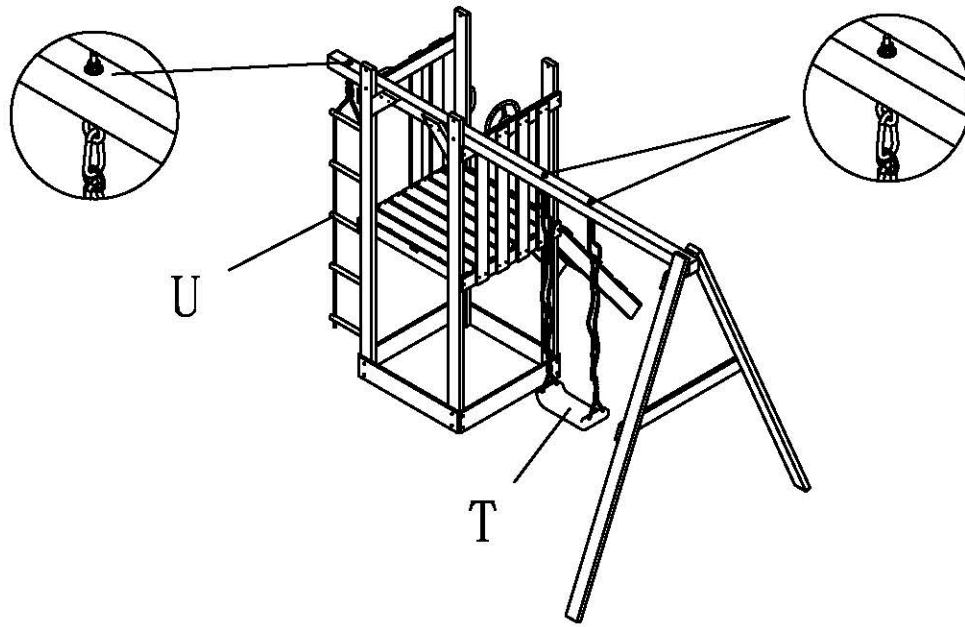
8



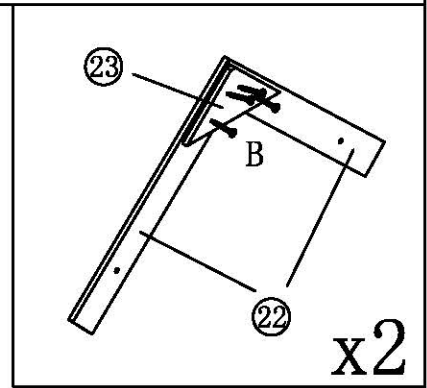
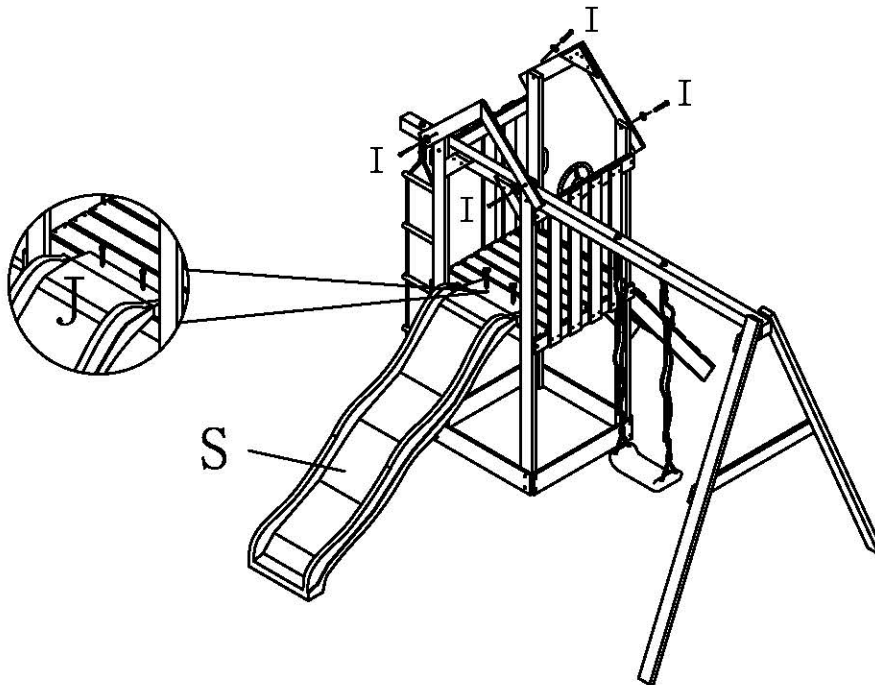
9



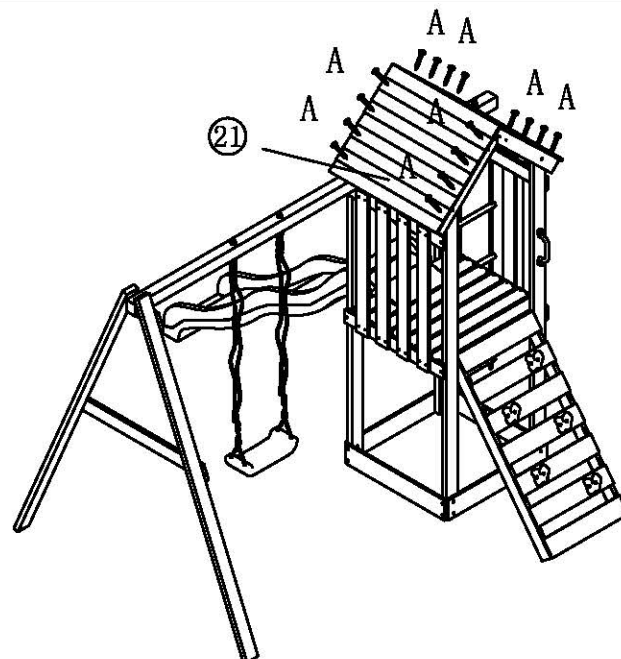
10



11



12



Примечание:

Во избежание травм, сборка игрового комплекса должна выполняться исключительно взрослыми.

Внимание

- 1) Игровой комплекс предназначен для детей от 3-х лет.
- 2) Максимально допустимый вес пользователя: 250 кг
- 3) Запрещено устанавливать игровой комплекс в помещении.
- 4) Не используйте игровой комплекс в коммерческих целях.
- 5) Максимальная нагрузка на одиночную качель 150 кг.
- 6) Максимальная нагрузка на лестницу 100 кг.
- 7) Максимальная нагрузка на горку 120 кг.

Инструкции по сборке:

- 1) Игровой комплекс следует устанавливать на ровной поверхности в 2 метрах от любой постройки или преграды, таких как: забор, гараж, дом, свисающие ветки, верёвки для сушки белья или электрические провода.
- 2) НЕ устанавливайте игровой комплекс на бетон, асфальт или любую другую твердую поверхность.
- 3) При установке игрового комплекса ориентируйтесь на погодные условия.
- 4) Сохраните инструкцию по сборке и эксплуатации для её дальнейшего использования в качестве справочного материала.
- 5) Любые изменения в конструкции игрового комплекса (например, крепление какого-либо аксессуара) должны выполняться в соответствии с инструкциями/рекомендациями производителя.

Техническое обслуживание:

- 1) Регулярно проверяйте, надёжно ли закреплены составные части игрового комплекса, при необходимости замените изношенные и повреждённые элементы.
 - 2) Перед использованием игрового комплекса регулярно проверяйте плотность затяжки всех основных креплений.
 - 3) Дополнительные рекомендации при обслуживании игрового комплекса:
Во избежание травм пользователей и поломки самого изделия следует регулярно выполнять проверку и техническое обслуживание игрового комплекса. В начале каждого сезона выполняйте первичный осмотр изделия. Затем, в процессе использования, периодически проводите повторные проверки. При осмотре игрового комплекса обратите внимание на следующие моменты:
 - убедитесь, что все болты и гайки плотно затянуты, если нужно, затяните их;
 - проверьте все покрытия на болты и острые края изделия; замените их при необходимости;
 - заменяйте повреждённые детали в соответствии с инструкциями производителя;
- Примечание: Любая информация о покупке игрового комплекса, а также данные, представленные на упаковке изделия, обязательно должны быть прописаны в инструкции по сборке и эксплуатации.