

## Руководство по сборке и монтажу комплексов:

ДСКМ-2-8.ХХ.Г4.410.01-YY

ДСКМ-2-8.ХХ.Г5.410.01-YY

### 1. ТЕХНИЧЕСКИЕ ХАРАКТЕРИСТИКИ

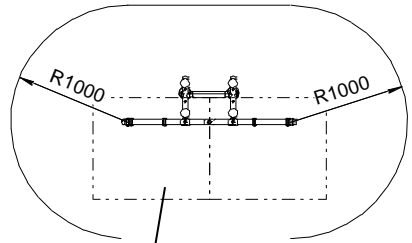
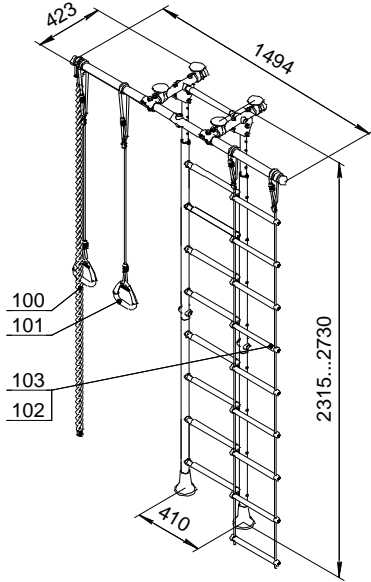
Таблица 1

Обозначение комплекса		ДСКМ-2- 8.ХХ.Г4.410.01-YY	ДСКМ-2- 8.ХХ.Г5.410.01-YY
Габаритные размеры, мм	длина	430	680
	ширина	1500	
	высота	от 2315 до 2730	
Вес брутто, кг, не более		28	30
Высота помещения:			
H min , мм		2315	
H max , мм		2730	

Таблица 2

ДСКМ-2-8.ХХ.Г4.410.01-32

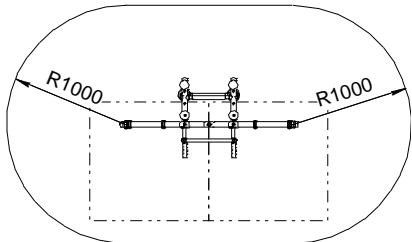
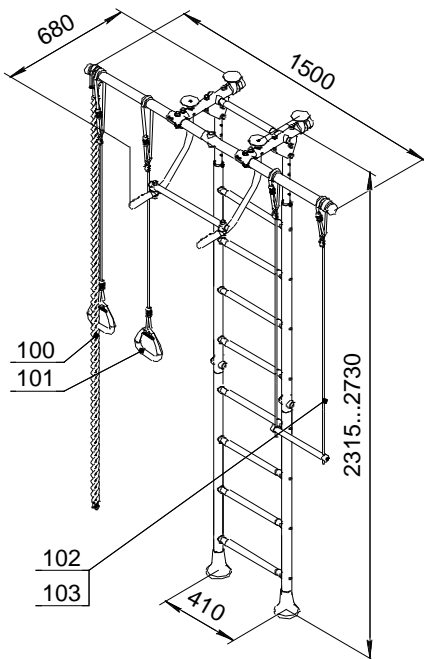
Зона безопасности



Ударопоглощающее покрытие  
типа ДМФ-ЭЛК-14.ХХ

ДСКМ-2-8.ХХ.Г5.410.01-11

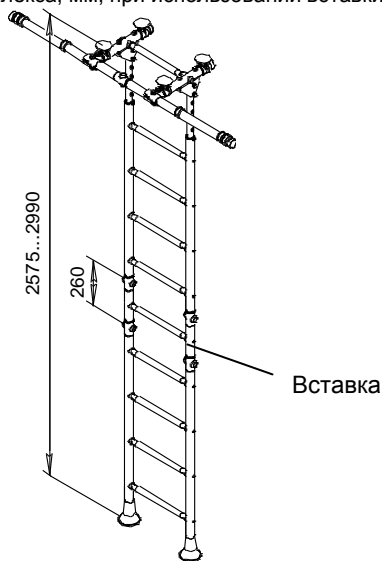
Зона безопасности



Для увеличения высоты «лестницы гимнастической», при необходимости, рекомендуется использовать вставку ДСКМ-ВО 92 92.70.1.ХХ.410.01.

**Вставки не входят в комплектацию КОМПЛЕКСА, поставляются отдельно.**

Высота комплекса, мм, при использовании вставки ДСКМ-ВО 92 92.70.1.ХХ.410.01




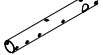
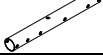

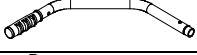





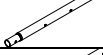
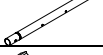



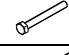
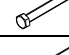
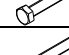
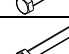
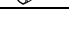











## 2. КОМПЛЕКТНОСТЬ

Базовая комплектация КОМПЛЕКСОВ ДСКМ-2-8.ХХ.Г4.410.01-УУ; ДСКМ-2-8.ХХ.Г5.410.01-УУ приведена в таблицах 3 и 4.

Таблица 3

№ поз	Детали, сборочные единицы		Количество, шт.		№ п/з пак.	№ упак.
	Наименование Обозначение	Рис.	ДСКМ-2- 8.ХХ.Г4.410.01- УУ	ДСКМ-2- 8.ХХ.Г5.410.01- УУ		
1	Опора нижняя ДСКМ 05-036		-	2	1	1
2	Ось ДСК 03.036.00		2		2	1
6	Ступень 1.ДСК-Пр.ХХ.410.00.01		1			1
7	Прокладка ДСК 05.075.00		6		1	1
8	Вставка с заглушкой 1.ДСК 049.01		2			1
9	Корпус ДСК 05-011		8	12	1	1
10	Заглушка ДСК 05-012		8	12	1	1
13	Втулка ДСК 05-091		2		1	1

14	Колпак ДСК 05-040		2			1
17	Опора ДСК верхняя ДСК 05-037		4	2	1	1
18	Кронштейн ДСК 02-011		2			1
19	Балка ДСКМ 01.171.00		-	2		1
	Балка ДСКМ 01.171.01		2	-		
20	Заглушка ДСК 05-022		4		1	1
21	Стойка в сборе 1.ДСКМ 069.00		-	2		1
22	Заглушка ДСК 05-24		-	2	1	1
24	Опора ДСК 02.050.00		2		1	1
26	Гриф в сборе 1.ДСКМ 070.00		-	1		1
32	Полухомут ДСК 02.057.00		4		1	1
34	Катушка-клипса ДСК 05.056		6		1	1
40.1	Балка 1 ДСКМ 01.173.00		1			1
40.2	Балка 2 ДСКМ 01.174.00		1			1
54	Полухомут 25 ДСК-05.060.01-01		-	4	1	1
161	Полулестница нижняя 1.ДСКМ-Лн4.ХХ.410.01		1			1
162	Полулестница верхняя 1.ДСКМ-Лв4.ХХ.410.51		1			1
<b>Стандартные изделия</b>						
61	Болт М8х45.58.016 ГОСТ 7798-92		4		2	1
62	Болт М8х55.58.016 ГОСТ 7798-92		7	9	2	1
64	Болт М8х65.58.016 ГОСТ 7798-92		6 (4*)		2	1
67	Болт М16х110.58.016 ГОСТ 7798-92		2		2	1
72	Болт М8х70.58.016 ГОСТ 7798-92		-	2	2	1

75	Гайка М8.6.016 ГОСТ 5915-98		15	19	2	1
77	Гайка М16.6.016 ГОСТ 5915-98		2		2	1
81	Шайба 8.01.016 ГОСТ 11371-78		32	40	2	1
82	Шайба 12.01.016 ГОСТ 11371-78		-	2	2	1
85	Шайба 8.Н65Г1 ГОСТ 6402-70		4		2	1
84	Заглушка D10		28		1	1
87	Заглушка D8,5		8		1	1
91	Колпачок декоративный №13		24	28	1	1
	Ключ S=24x13 мм		1		2	1
	Буклет		1			1
	Диск DVD		1			1
<b>Навесное оборудование, см. табл. 4</b>						
<b>Документация</b>						
	Паспорт ДСКМ					1
	Руководство по сборке и монтажу ДСКМ-2-8.ХХ.Т4(Т5).410.01-УУ					1

### Комплектация навесного оборудования

для комплексов ДСКМ-2-8.ХХ.Г4.410.01-УУ; ДСКМ-2-8.ХХ.Г5.410.01-УУ

Таблица 4

№ поз.	Обозначение Наименование	Количество, шт. на комплектацию УУ					
		ДСКМ-2-8.ХХ.Г4.410.01- УУ			ДСКМ-2-8.ХХ.Г5.410.01- УУ		
		-01	-13	-32	-01	-11	-12
100	Канат ДСК-ВО 91.02.08	-	1	1	-	1	1
101	Кольца гимнастические ДСК-ВО 91.03.10	-	1	1	-	1	1
102	Трапедия ДСК-ВО 91.04.10	-	1	-	-	1	-
103	Лестница веревочная ДСК-ВО 91.05.10	-	-	1	-	-	1

В процессе сборки необходимы инструменты, указанные в таблице 5:

Таблица 5

Наименование	Количество, шт.	В комплект поставки не входят
Ключ гаечный S=24x13мм	1 (входит в комплектацию)	
Строительный отвес	1	
Строительный уровень	1	
Лестница-стремянка	1	

### 3. ПОСЛЕДОВАТЕЛЬНОСТЬ СБОРКИ И УСТАНОВКИ КОМПЛЕКСА.

3.1 Собрать полустеницы между собой.

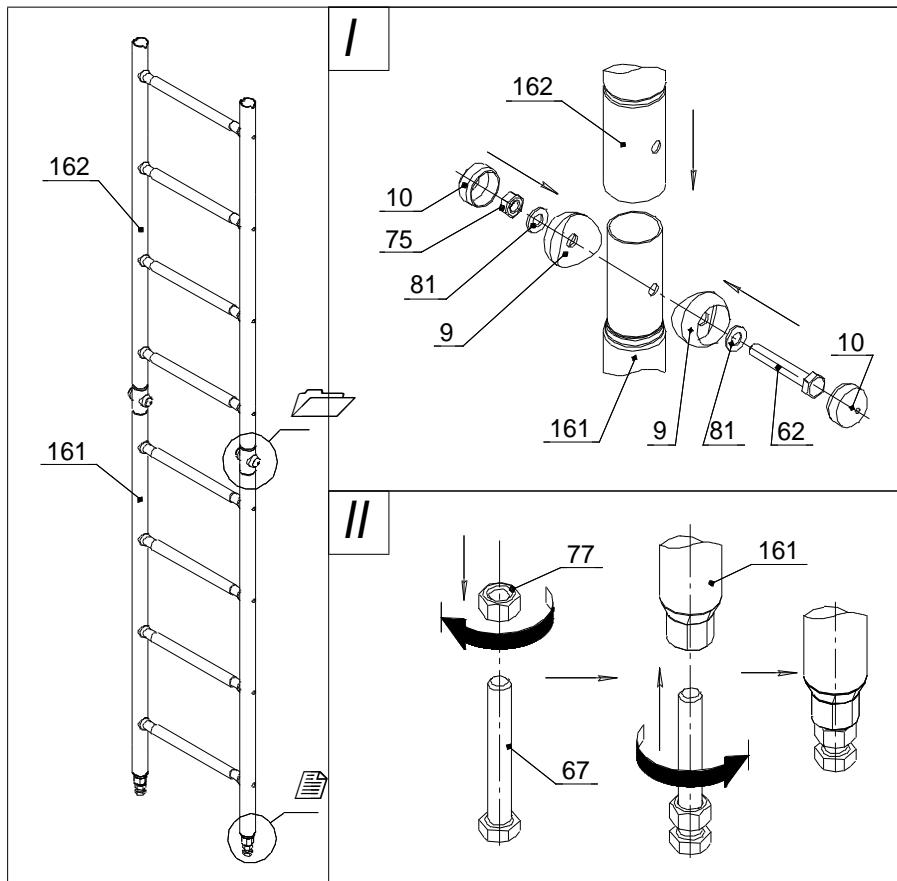


Рис.1

3.2 Собрать раму.

I- Собрать балки поз.19 со вставками поз. 8 (рис.2).

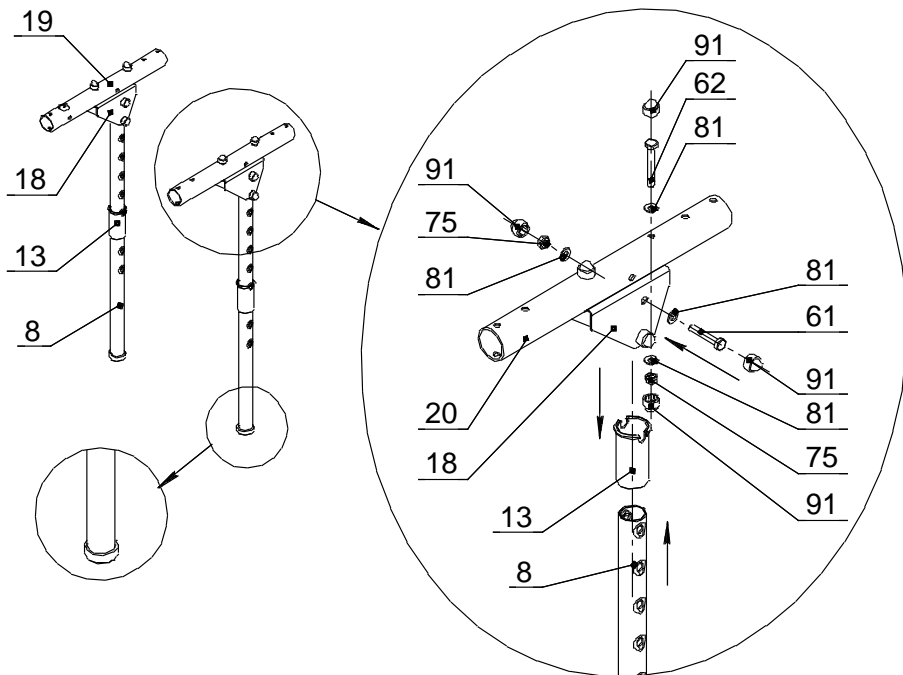


Рис.2

II- Для комплекса ДСКМ-2-8.ХХ.Г5.410.01-УУ собрать турник (рис.3).

IV

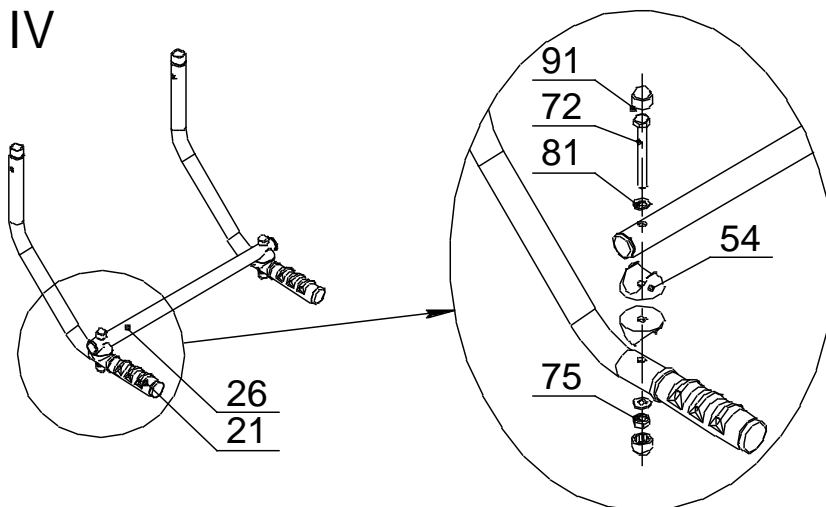


Рис.3

III- Собрать вставки с балкой поперечной (поз.40.1 и 40.2) для комплекса ДСКМ-2-8.ХХ.Г4.410.01-УУ

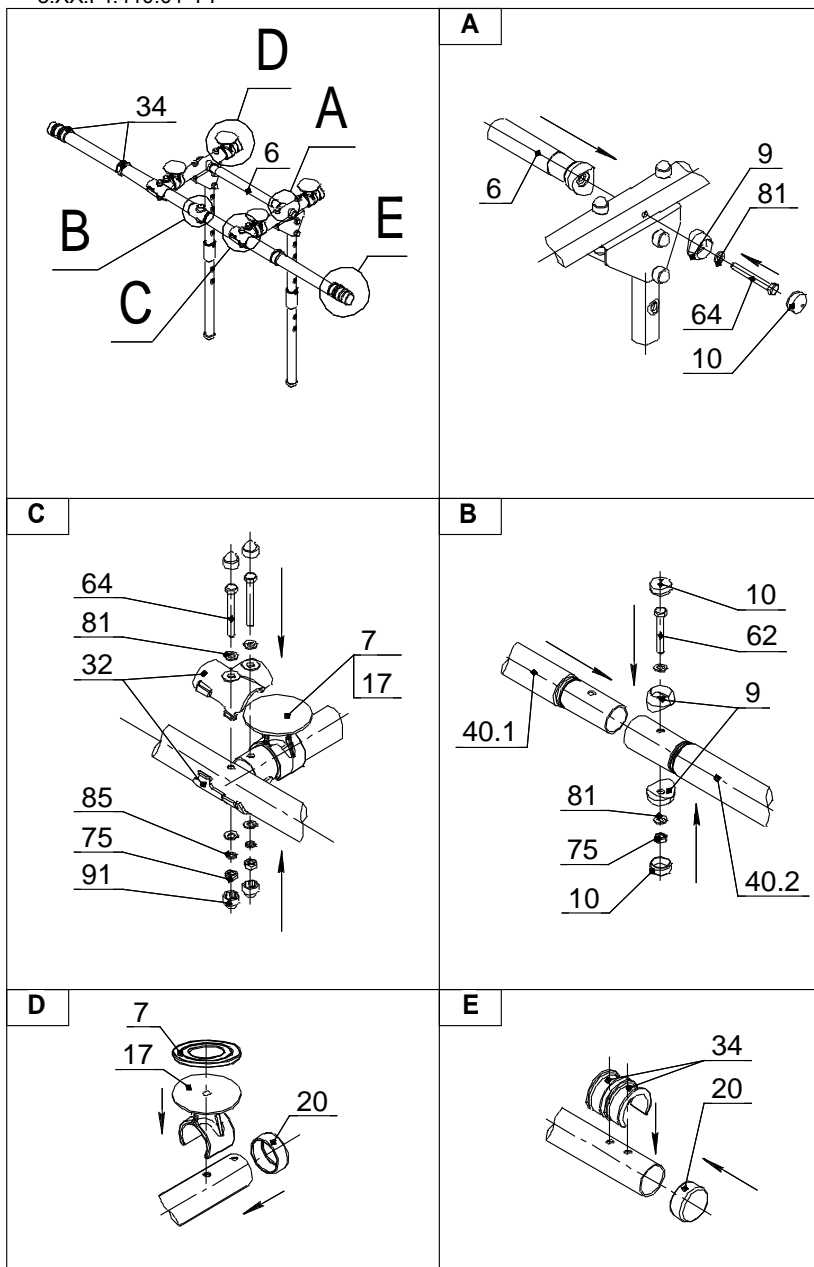


Рис. 4



**IV-** Собрать вставки с балкой поперечной (поз.40.1 и 40.2) и турником для комплекса ДСКМ-2-8.ХХ.Г5.410.01-УУ

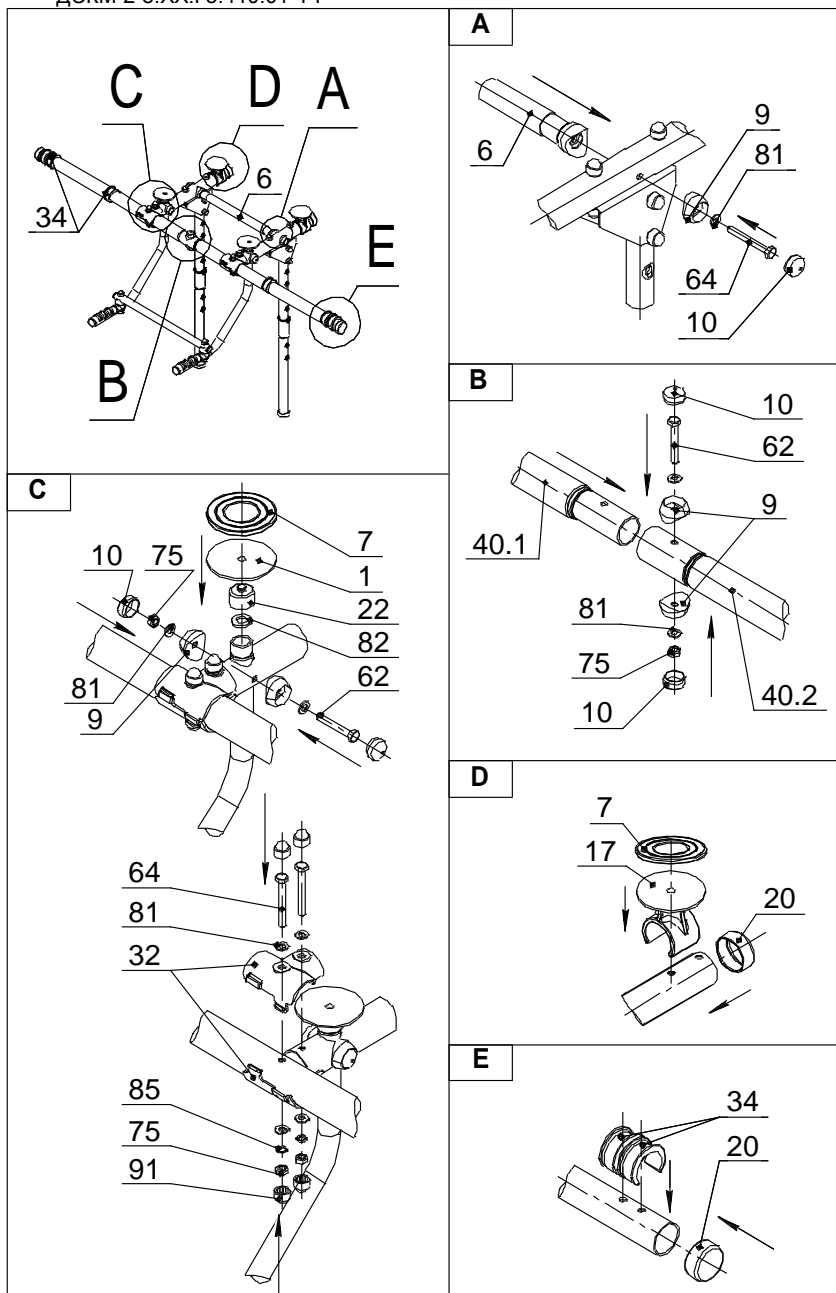


Рис.5

- Возможный вариант сборки рамы КОМПЛЕКСА ДСКМ-2-8.XX.Г5.410.01-YY

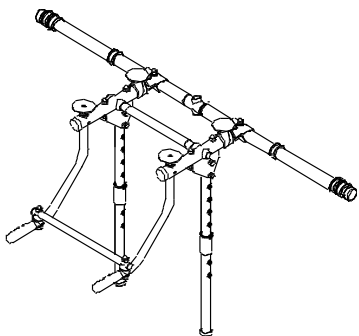


Рис.6

3.3 Собрать лестницу с рамой (рис.7; 8).

- I- Установить вставки рамы с опорами в лестницу до упора. Надеть колпаки поз. 14; установить опоры поз. 24 с прокладками поз.7 (Рис.7).
- II- Поднять раму до упора с потолком, установить оси поз.2 и плавно опустить раму.

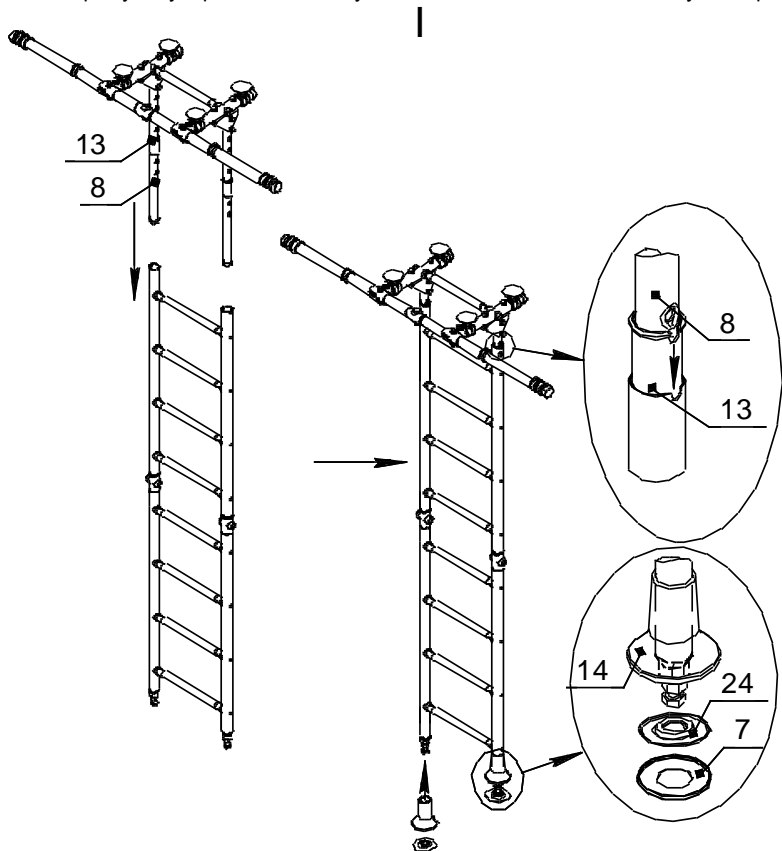


Рис.7

II

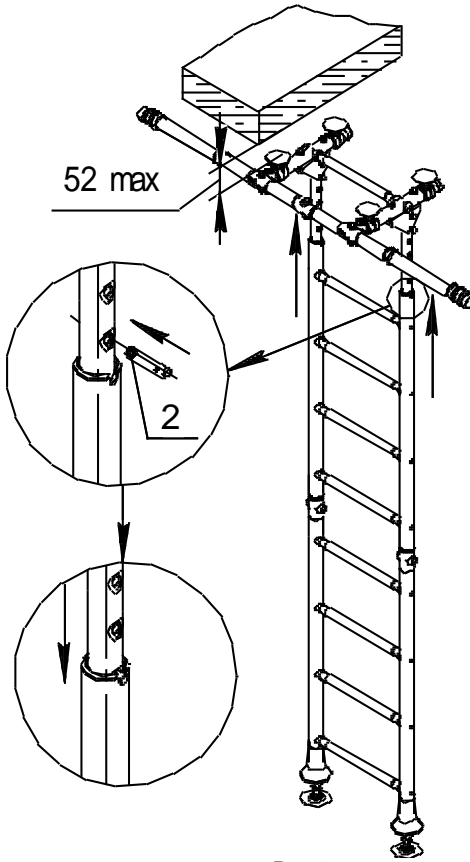


Рис.8

### 3.4 Монтаж КОМПЛЕКСА (рис.9).

- I- Распереть Комплекс вывинчиванием болта поз.67. После касания всех верхних опор с потолком необходимо выполнить 1-3 оборота болта поз.67 и законтить его гайкой поз.77.
- II- Сдвинуть колпаки поз.14 вниз до упора; установить заглушки поз. 84,87.

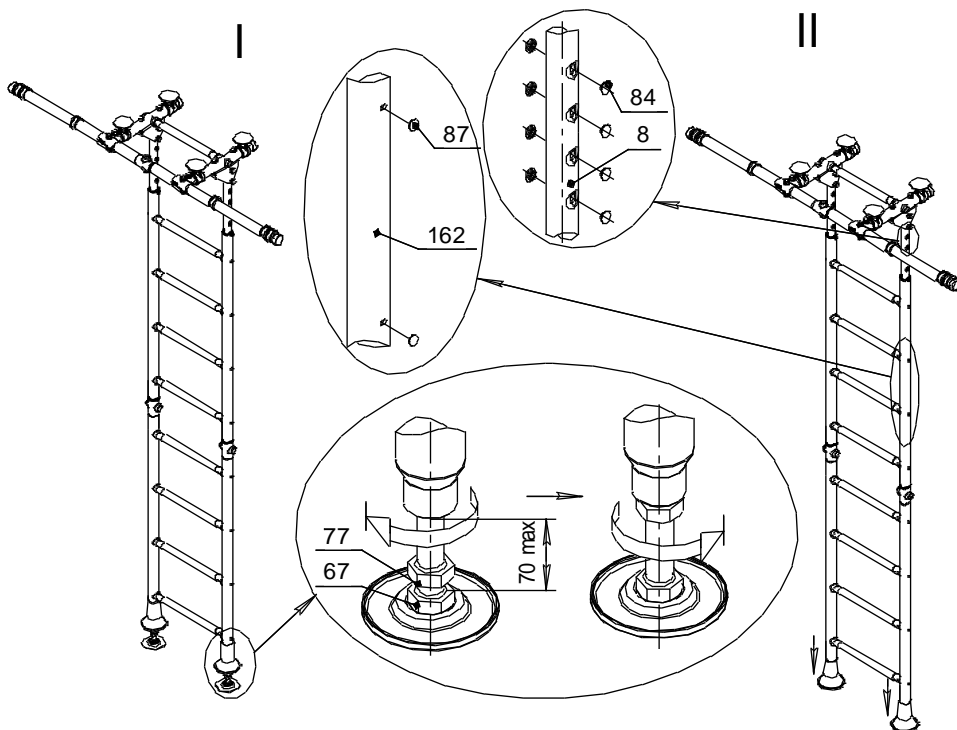


Рис.9

### 3.5 Контроль правильности монтажа.

3.5.1. Проверить вертикальность установки стоек лестницы относительно пола, используя отвес. При отклонении освободить болты (поз.67), обеспечить вертикальность (контролировать по отвесу) и окончательно закрепить стойки между полом и потолком с помощью болтов.

3.5.2 Испытать КОМПЛЕКС, приложив нагрузку (не менее 75 кг) к турнику рамы.

Убедиться в надежности установки КОМПЛЕКСА. При появлении зазоров между потолком и верхними опорами поз.37 произвести дополнительный распор КОМПЛЕКСА вывинчиванием болтов поз.67, с последующим законтриванием их гайками поз.77.

### 3.6 Указания по размещению навесного оборудования.

3.6.1 Навесное оборудование поставляется заказчику в упакованном виде.

3.6.2 Собрать навесное оборудование согласно указаниям о сборке в паспорте на это оборудование.

3.6.3. Общие виды КОМПЛЕКСОВ с рекомендуемым расположением навесного оборудования показаны в табл.2.