

## Стол для настольного тенниса «Professional» (274 x 152,5 x 76 см)



Перед сборкой (монтажом) стола для настольного тенниса (в дальнейшем - стол) внимательно прочтите данную инструкцию, которая содержит необходимую информацию для безопасного монтажа и правильной эксплуатации стола.

Стол должен использоваться для игры в настольный теннис вдвоем и вчетвером, как взрослыми, так и детьми. Возможно использование стола для игры без партнера (для этого необходимо одну столешницу установить в вертикальном положении). **Использование в других целях недопустимо и опасно!** Поставщик не несет ответственность за ущерб, причиненный использованием стола не по назначению. Сведения об игре в настольный теннис и правила игры необходимо найти в специальной литературе.

Сведения об игре в настольный теннис и правила игры необходимо найти в специальной литературе.

Основные размеры стола, см:

- габаритные размеры игрового поля стола ..... 274x152,5
- высота стола ..... 76

Габариты стола в вертикальном положении, см: ..... 160x152,2x152

## 1. ОБЩИЕ УКАЗАНИЯ

- 1.1 Стол состоит из двух столешниц, расположенных на тележке, оснащенной 4-мя колесами для облегчения перемещения и состыковки. Устойчивость стола во время игры обеспечивают опоры неподвижные. Столешницы могут подниматься в вертикальное положение и удерживаться в таком положении за счет фиксатора пружинного, что обеспечивает, при необходимости, компактное размещение (хранение) и перемещение стола в пределах помещения по ровной и твердой поверхности.
- 1.2 Не используйте агрессивные и едкие вещества для ухода за поверхностью стола. Стол достаточно протереть влажной тканью.

## 2. КОМПЛЕКТ ПОСТАВКИ

1	Столешница в сборе	- 2 шт.
2	Опора левая (с 2-мя отверстиями под фиксатор пружинный)	- 2 шт.
3	Опора правая	- 2 шт.
4	Колесо	- 8 шт.
5	Стяжка	- 2 шт.
6	Фиксатор пружинный	- 2 шт.
7	Заглушка пластмассовая	- 2 шт.
8	Болт М6х15	- 4 шт.
9	Болт М8х55	- 8 шт.
10	Болт М8х60	- 4 шт.
11	Болт М8х80	- 4 шт.
12	Гайка колпачковая М6	- 4 шт.
13	Гайка стопорная М8	- 16 шт.
14	Шайба дистанционная узкая	- 8 шт.
15	Шайба 8	- 16 шт.
16	Шайба дистанционная широкая	- 8 шт.
17	Эксплуатационная документация Инструкция по монтажу	1 экз.

### **3. МЕРЫ БЕЗОПАСНОСТИ**

3.1 Стол соответствует требованиям эксплуатационной безопасности. Изменение дизайна, самостоятельный ремонт и надстройка дополнительных деталей могут стать угрозой для безопасности пользователя.

3.2 Не начинайте играть, пока полностью не завершен монтаж стола и не проведена проверка правильности его сборки.

3.3 Перед каждым использованием стола, а также при переводе стола в сложенное или вертикальное положение следите за креплением составляющих его деталей. При необходимости крепежные детали следует подтянуть.

3.4 Каждый раз проверяйте надежность фиксации столешниц при установке в вертикальное положение.

3.5 Не допускайте слишком быстрого передвижения стола при вертикальном положении столешниц в силу возможных неровностей поверхности помещения. Падение стола может привести к травмам.

3.6 Не оставляйте стол в месте возможного порыва ветра в сложенном положении из-за большой парусности вертикально расположенных столешниц.

3.7 Проинструктируйте детей о возможной опасности – прежде всего при передвижении стола, а также при сборке и разборке.

3.8 Сохраняйте упаковку стола так, чтобы в дальнейшем ее можно было использовать при необходимости транспортировки стола.

### **4. ПОДГОТОВКА СТОЛА К МОНТАЖУ**

Перед началом монтажа тщательно изучите инструкцию. Последовательность монтажа показана на рисунках.

4.1 Производить сборку стола необходимо как минимум вдвоем.

4.2 Освободить столешницы и детали стола от упаковочного материала.

4.3 Для монтажа стола необходима отвертка крестообразная и гаечные ключи S=10, S=13, S=17 (мм).

## 5. МОНТАЖ И ДЕМОНТАЖ

5.1 Уста на вливать стол только на ровной поверхности, обеспечив свободный доступ к месту сборки.

5.2 Сборка тележки (**рисунок 1**):

- прикрепить стяжку (5) к опорам левой (2) и правой (3), соблюдая их взаимное расположение (у опоры левой – 2 отверстия для фиксатора пружинного)
- прикрепить фиксатор пружинный (6) к опоре левой (2)
- вставить заглушку пластмассовую (7) в торец опоры левой (2)
- прикрепить колеса (4) к опоре левой, правой (2, 3)

Для удобства прикрепления колес тележку лучше перевернуть.

5.3 Крепление тележки к столешнице (**рисунок 2**):

- расположить столешницу (1) игровым полем вниз на любом устойчивом, имеющем ровную горизонтальную поверхность, бытовом столе, обеспечив свободный доступ к месту сборки.
- расположить тележку (фиксатором пружины вниз) на столешнице (1)
- прикрепить опоры тележки (2,3) к кронштейнам столешницы и тягам

5.4 Во время сборки соберите все детали в одно целое, лишь слегка прикрутив гайки для того, чтобы убедиться, что все они находятся на правильном месте. Затем при помощи ключей закручивайте гайки окончательно.

5.5 Для перемещения столешницы из вертикального в горизонтальное положение необходимо нажатием ноги отвести фиксатор пружинный (6) в нижнее положение и, придерживая столешницу, переместить ее в горизонтальное положение. Вторая столешница перемещается в горизонтальное положение таким же образом.

5.6 Демонтаж стола, при необходимости, осуществлять в обратном порядке.

5.7 Демонтаж стола внутри помещений столешницы уста навливаются в вертикальное положение до момента защелкивания фиксатора пружинного.

## 6. ХРАНЕНИЕ

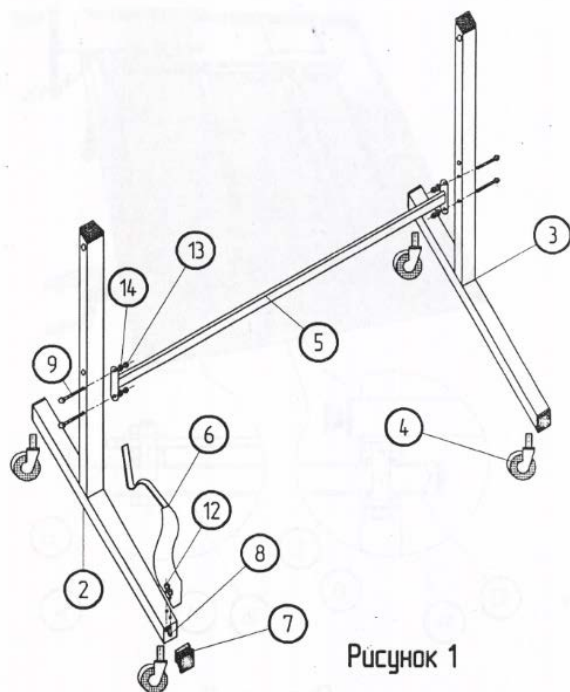
6.1 Стол в сложенном виде должен храниться в защищенном от ветра месте, т.к. имеет большую парусность.

**6.2 Не хранить вблизи отопительных приборов для предотвращения возможной деформации поверхности стола.**

## 7. ГАРАНТИЙНЫЕ ОБЯЗАТЕЛЬСТВА

7.1 Предприятие - изготовитель гарантирует соответствие стола для настольного тенниса требованиям технической документации при соблюдении потребителем условий хранения и эксплуатации (применения) в соответствии с указаниями на стоящей инструкции.

Гарантийный срок эксплуатации стола – 1 год со дня продажи.



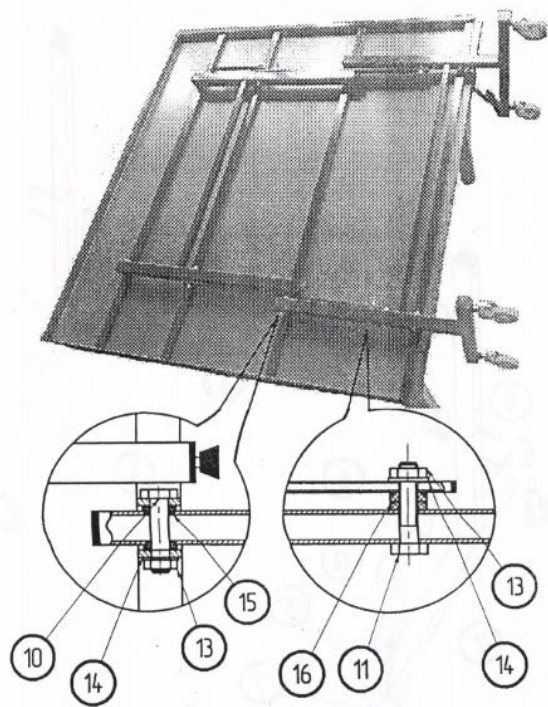


Рисунок 2