

⚠ ПРЕДУПРЕЖДЕНИЕ!

ДЛЯ СБОРКИ ТРЕБУЮТСЯ ДВА СПОСОБНЫХ ВЗРОСЛЫХ ЧЕЛОВЕКА. НЕВЫПОЛНЕНИЕ ЭТОГО ТРЕБОВАНИЯ МОЖЕТ ПРИВЕСТИ К СЕРЬЕЗНЫМ ТРАВМАМ ИЛИ УЩЕРБУ СОБСТВЕННОСТИ.



ВНИМАНИЕ!
ОПАСНОСТЬ УДУШЕНИЯ
мелкие детали

Сборку должны осуществлять взрослые
сохраняйте руководство для последующего использования





ИНСТРУКЦИИ ПО ТЕХНИКЕ БЕЗОПАСНОСТИ



НЕВЫПОЛНЕНИЕ ЭТИХ ИНСТРУКЦИЙ ПО ТЕХНИКЕ БЕЗОПАСНОСТИ МОЖЕТ ПРИВЕСТИ К СЕРЬЕЗНЫМ ТРАВМАМ ИЛИ УЩЕРБУ СОБСТВЕННОСТИ И АННУЛИРУЕТ ГАРАНТИЮ. Владелец должен обеспечить, чтобы все игроки знали и соблюдали эти правила безопасного использования системы.

Для обеспечения безопасности выполняйте сборку этого продукта только при аккуратном соблюдении инструкций. Проверьте всю коробку и все упаковки на наличие деталей и/или дополнительных инструкций. Перед началом сборки прочитайте инструкции и найдите все детали по идентификатору и списку деталей в этом документе. Для снижения риска травмирования и несчастных случаев важно правильно собрать, использовать и обслуживать систему. В противном случае существует высокий риск серьезного травмирования.

- Рекомендуется размещать качели на ровной горизонтальной поверхности, на расстоянии, по крайней мере, 2 м от любых объектов, таких как забор, гараж, дом, висящие ветви, бельевые веревки или электрические провода;
- Придерживайтесь инструкций по установке анкеров, чтобы предотвратить опрокидывание качелей. Также принимайте во внимание тип и состояние почвы;
- Анкер должен устанавливаться ровно или ниже поверхности земли, чтобы предотвратить опасность спотыкания;
- Игровые снаряды (такие как качели, горки, лестницы) не должны устанавливаться на бетоне, асфальте или каких-либо других твердых поверхностях;
- Размещайте качели правильно (например, так, чтобы солнце не светило в глаза пользователю);
- Сохраняйте это руководство для использования в будущем.

Большинство травм получаются по причине неправильного использования и/или несоблюдения инструкций. Используйте систему с осмотрительностью.

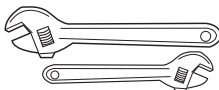
НЕОБХОДИМЫЕ ИНСТРУМЕНТЫ



Два (2) способных
взрослых человека



Рулетка



Большой и маленький
разводной гаечный ключ



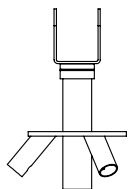
Молоток



Отвертка Phillips № 2
или № 3



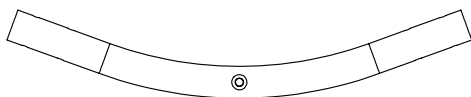
Защитные очки



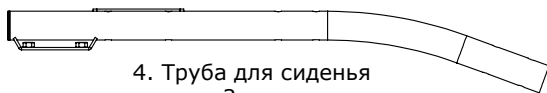
1. Основная стойка
1 шт.



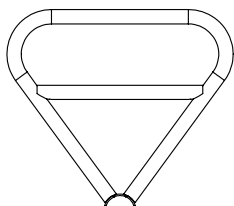
2. Опора
3 шт.



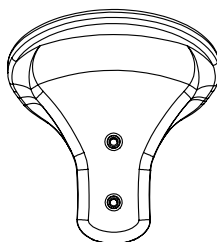
3. Поворотная труба
1 шт.



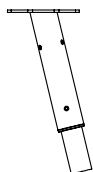
4. Труба для сиденья
2 шт.



5. Ручка
2 шт.



6. Сиденье
2 шт.



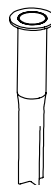
7. Амортизатор
2 шт.



8. Подкладка
2 шт.



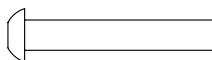
9. Соединитель анкера
1 шт.



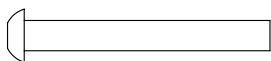
10. Анкер
1 шт.



11. Болт M8X20
4 шт.



12. Болт M8X50
8 шт.



13. Болт M8X65
4 шт.



14. Болт M10X75
1 шт.



15. Болт M6X15
2 шт.



16. Гайка M8
12 шт.



17. Гайка M10
1 шт.



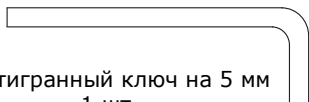
18. Шайба M8
4 шт.



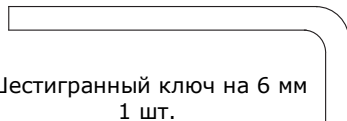
19. Пружинная шайба M8
4 шт.



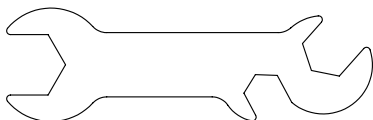
20. Заглушка
1 шт.



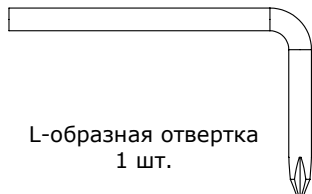
Шестигранный ключ на 5 мм
1 шт.



Шестигранный ключ на 6 мм
1 шт.

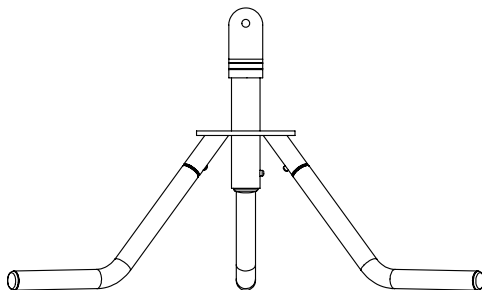
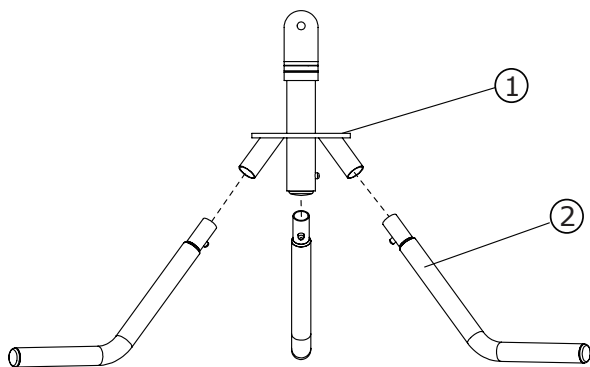


Гаечный ключ
1 шт.

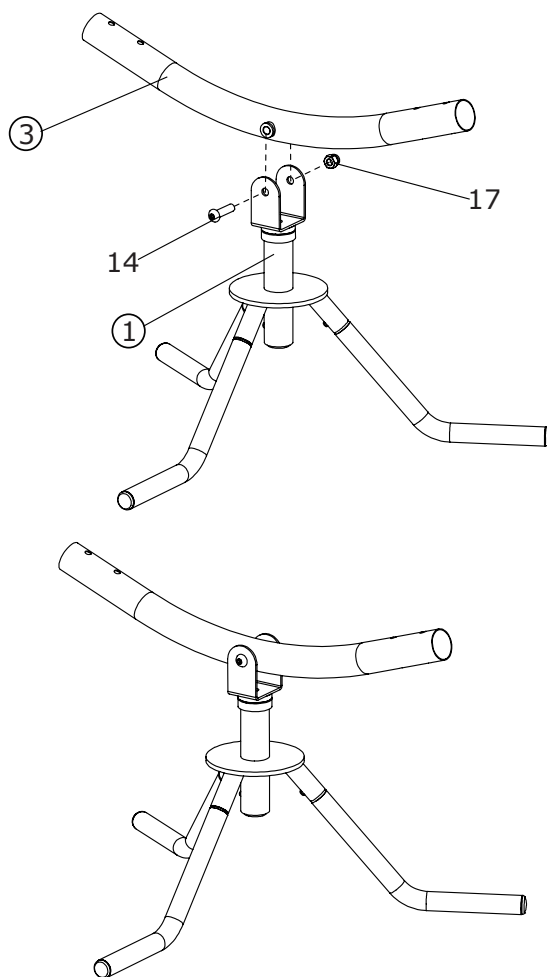


L-образная отвертка
1 шт.

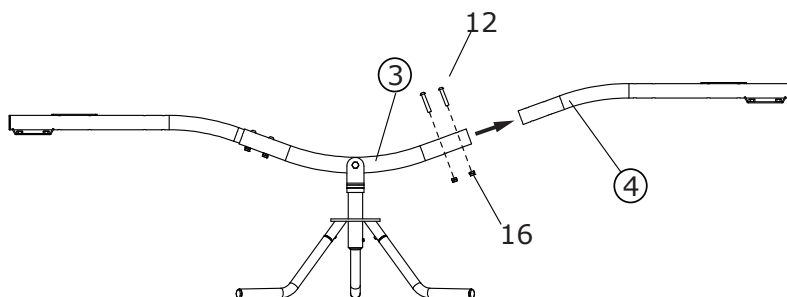
1. Вставьте три опоры (2) в основную стойку (1).
Убедитесь, что фиксаторы защелкнулись.



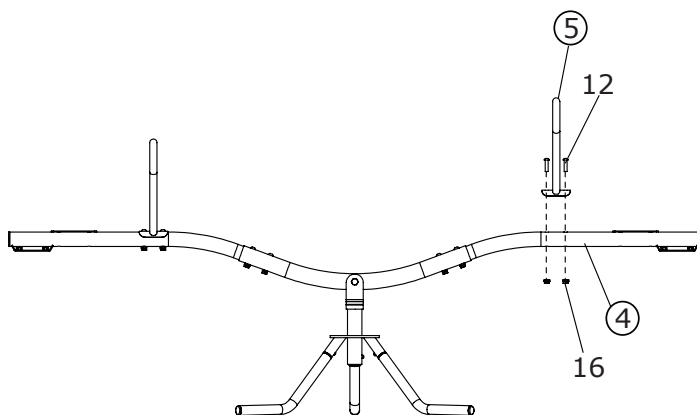
2. Прикрепите поворотную трубу (3) к основной стойке (1) при помощи болта M10X75 мм (14) и гайки M10 (17). Затяните гайку с такой силой, чтобы поворотная труба легко поворачивалась.



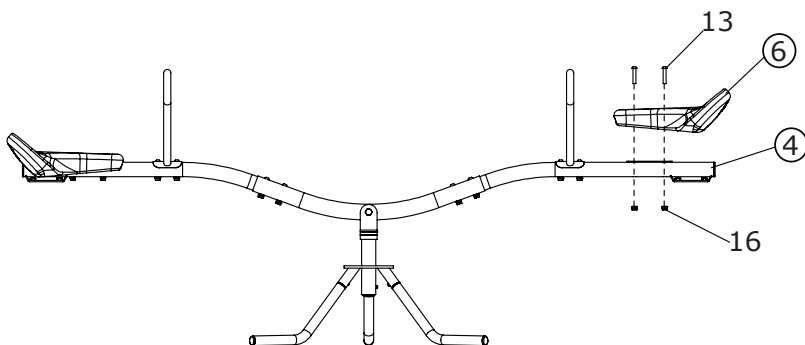
3. Прикрепите трубу для сиденья (4) к поворотной трубе (3) при помощи двух болтов M8X50 мм (12) и двух гаек M8 (16). Повторите этот шаг с другой стороны качелей.



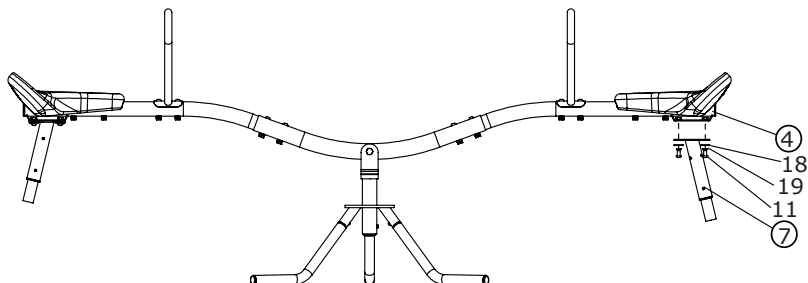
4. Прикрепите ручку (5) к трубе для сиденья (4) при помощи двух болтов M8X50 мм (12) и двух гаек M8 (16). Повторите этот шаг с другой стороны качелей.



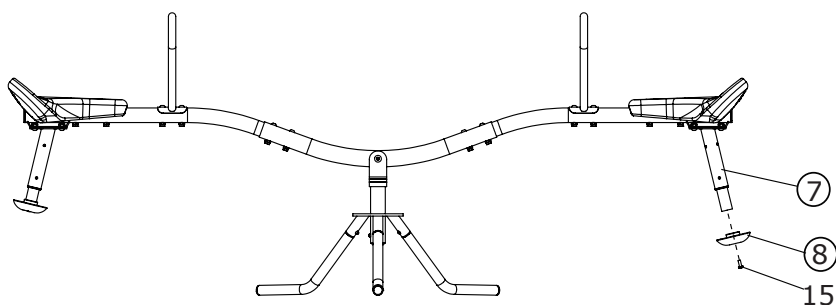
5. Прикрепите сиденье (6) к трубе для сиденья (4) при помощи двух болтов M8X65 мм (13) и двух гаек M8 (16).
Повторите этот шаг с другой стороны качелей.



6. Прикрепите амортизатор (7) к трубе для сиденья (4) при помощи двух болтов M8X20 мм (11) с двумя пружинными шайбами M8 (19) и двумя шайбами M8 (18).
Повторите этот шаг с другой стороны качелей.

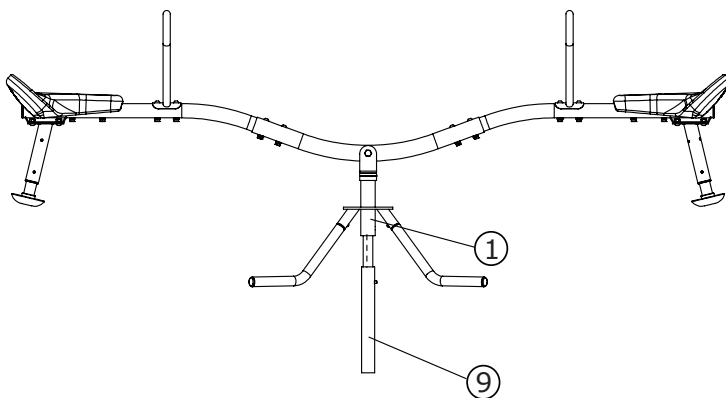


7. Прикрепите подкладку (8) к амортизатору (7) при помощи болта М6Х15 мм (15).
Повторите этот шаг с другой стороны качелей.



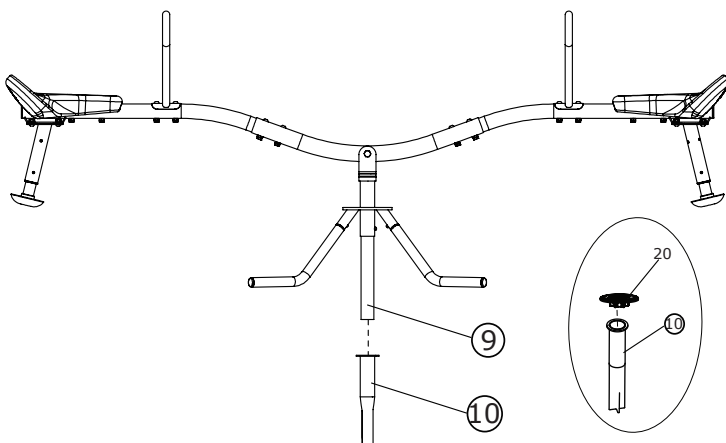
Примечание: Убедитесь, что все болты в описанных выше шагах хорошо затянуты.

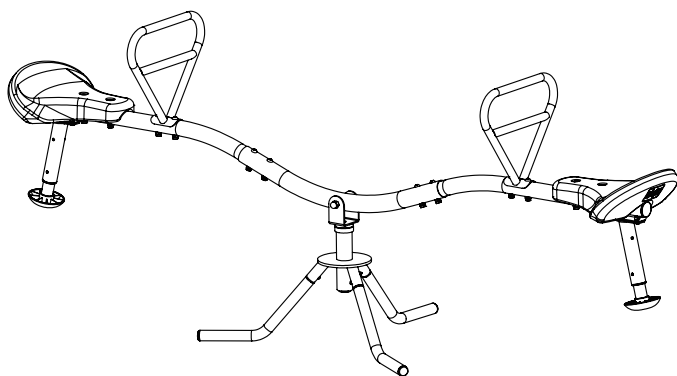
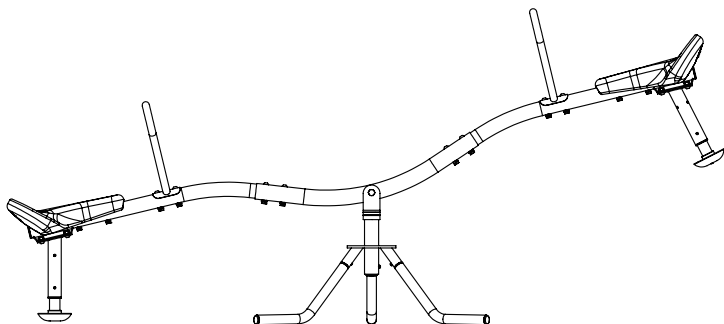
8. Если качели используются на улице, вставьте соединитель анкера (9) в основную стойку (1), как показано на рисунке. Убедитесь, что фиксатор защелкнулся.



9. Выберите ровную земляную поверхность, чтобы качели находились от других объектов на расстоянии, по крайней мере, 3 м. Вбейте анкер (10) в землю при помощи металлического или резинового молотка и затем вставьте соединитель анкера (9) в анкер (10), как показано на рисунке.

ПРИМЕЧАНИЕ: Если качели вынимаются из анкера (10), то устанавливайте на анкер (10) заглушку (20).





Официальный
представитель в России
ООО "Триумф Норд"

info@triumph-tree.com
www.triumphnord.ru
+7(495)730-01-34

Контакты:
Dutch Toys Group
Fabriekstraat 17^e
P.O. Box 369, 7000 AJ Doetinchem

info@exittoys.com
www.exittoys.com

*EXIT является зарегистрированным товарным
знаком Dutch Toys Group*