



ООО «ТД «Мидзуми»

ДЕТСКИЙ СПОРТИВНЫЙ КОМПЛЕКС
СЕРИИ «MIDZUMI»

**РУКОВОДСТВО ПО СБОРКЕ И ЭКСПЛУАТАЦИИ
ДСК «Kokeika»**



Настоящее руководство служит для ознакомления с правилами сборки, безопасной эксплуатации, транспортировки и хранения.

1. Назначение изделия

Детский спортивный комплекс Midzumi «Kokeika» (далее **Комплекс**) предназначен для занятий физическими упражнениями, развивающими силу и координацию движений Вашего ребенка в домашних условиях. Допустимая нагрузка на Комплекс – не более 100 кг.

2. Основные технические данные

Комплекс представляет собой сборно-разборную конструкцию из металлических труб и устанавливается в помещениях с высотой потолка: от 2,2 м. креплением к стене. Основные технические характеристики приведены в таблице 1.

Таблица 1

Нормируемые параметры	
Минимальный допустимый возраст ребенка, лет	4
Максимальная допустимая нагрузка, кг	100
Занимаемая площадь в собранном виде (по потолку), м ²	1,47
Вес комплекса нетто (не более), кг	30
Срок службы (не менее), лет	5

3. Комплектность

№ поз	Наименование	Кол шт.
1	Стойка лестницы	2
2	Рама верхняя	2
3	Турник растяжка	2
4	Турник	1
5	Перекладина	8
6	Связь	5
7	Канат	1
8	Трапеция	1
9	Кольца	2
10	Колпачок	32
11	Болт М8*50	2
12	Шайба 8 плоская	4
13	Болт М8-60	29
14	Прокладка пластмассовая фигурная	22
15	Болт-анкер	8
16	Руководство по эксплуатации	1
17	Упаковка	1
18	Стойка сетки	2
19	Перемычка для сетки верхняя	1
20	Перемычка для сетки нижняя	1
21	Сетка	1
Документация		
Руководство по сборке и эксплуатации ДСК «Кокейка»		1

Примечание: В связи с постоянной работой над совершенствованием выпускаемой продукции возможны изменения, не отраженные в настоящем руководстве. Внесенные изменения не ухудшают потребительских свойств продукции.

Для выполнения спортивных упражнений и проведения игр на верхнюю раму КОМПЛЕКСА устанавливаются навесные и спортивные снаряды, указанные в таблице 3:

Таблица 3

№	Наименование	Место установки
1	Канат	верхняя рама
2	Кольца гимнастические	
3	Трапеция	

4. Подготовка к сборке

4.1. Освободить комплектующие детали от упаковки. Убедиться, что комплектность поставки совпадает с паспортными данными. Сборку производить поэтапно, следуя указаниям данного руководства.

5. Эксплуатационные ограничения

5.1.1. При установке комплекса следует учитывать, что стены из хрупких материалов, таких как гипсокартон и вагонка не пригодны.

6. Инструкция по сборке

6.1. Меры безопасности

6.1.1. Работы по сборке, разборке и установке КОМПЛЕКСА должны производить не менее 2-х человек.

6.1.2. Не допускается присутствие и участие детей при монтаже КОМПЛЕКСА. Сборку КОМПЛЕКСА производить поэтапно, следуя указаниям, изложенным в руководстве по эксплуатации.

6.2. Последовательность сборки узлов комплекса

6.2.1. Перед установкой тренажера к стене необходимо собрать его согласно рисунку 1, без затяжки болтовых соединений.

6.2.2. Крепление лестницы к стене предполагается выполнять при помощи болтов-анкеров, входящих в комплектацию.

6.2.3. Окончательную затяжку болтов креплений необходимо производить после полной сборки узлов изделий. Чтобы избежать перекоса в креплениях сопрягаемых деталей, болты необходимо затягивать равномерно во всех узлах спортивного комплекса.

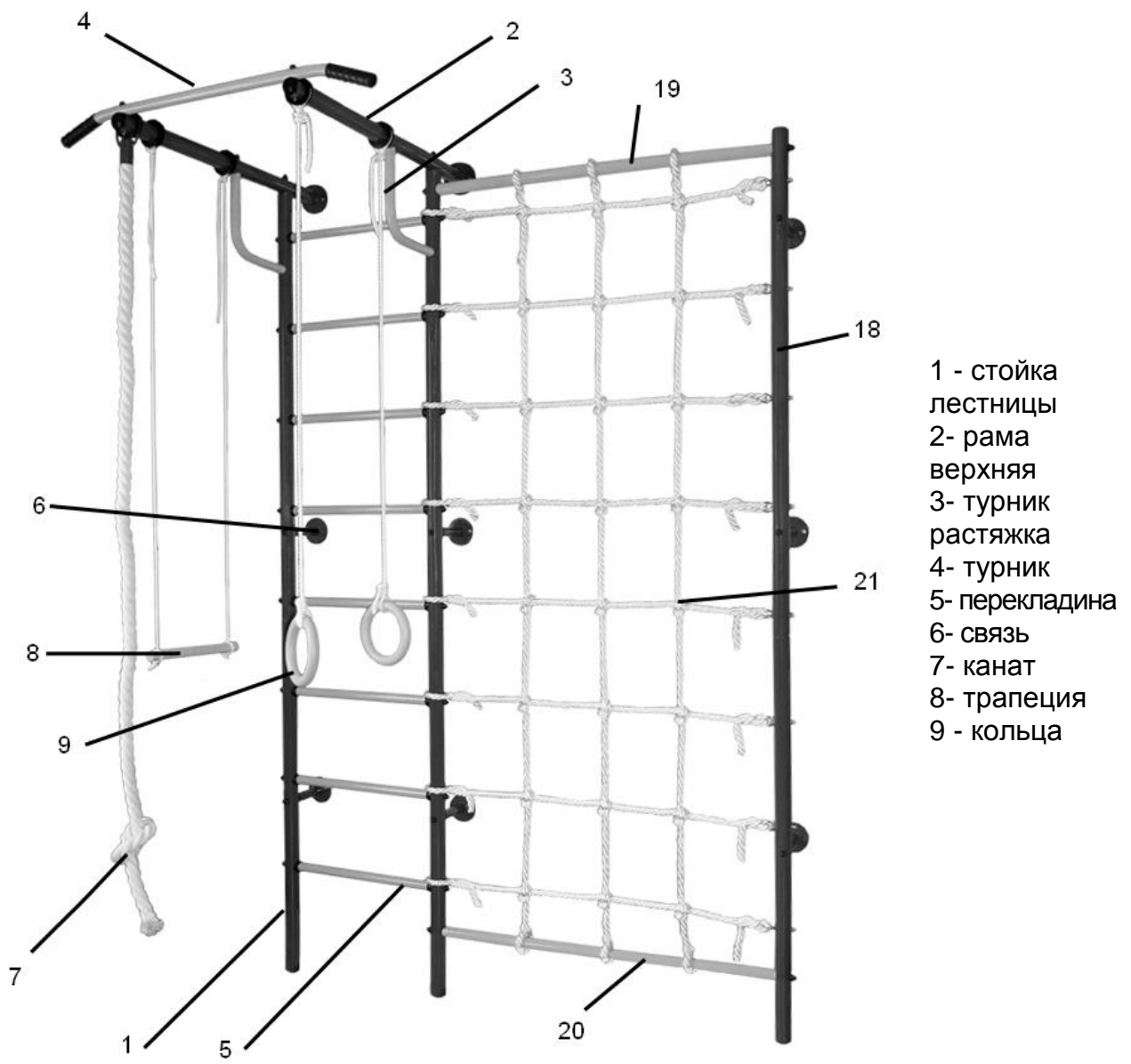


Рис. 1

6.3. Контроль правильности монтажа

После монтажа КОМПЛЕКСА необходимо проверить:

- 6.3.1. Надежность крепления проверяется путем обеспечения максимальной нагрузки. Смещение верхних и нижних креплений не допускается.
- 6.4.4. По окончании монтажа комплекса установить заглушки верхней рамы и заглушки болтов М8.

7. Инструкция по обслуживанию и уходу за комплексом

- 7.1.1. Перед началом занятий (ежедневно) необходимо проверить:
 - целостность конструкции, наличие всех элементов КОМПЛЕКСА;
 - наличие защитных пластмассовых колпачков на крепежных деталях;
 - устойчивость лестницы;

- 7.1.2. Периодически, не реже 1 раза в месяц, необходимо проверять:
 - затяжку крепежных и резьбовых соединений;
 - отсутствие смещения нижних (верхних) креплений от положения при первоначальной установке.

Осмотр и проверка навесных спортивных снарядов.

- Все крепежные элементы должны быть надежно затянуты.
- Проверить прочность узлов и элементов подвески спортивных снарядов, выполненных на основе веревок и шнуров.
 - Проверить целостность веревок, шнуров, отсутствие перетираания и повреждений волокон, прядей.
 - Проверить целостность деревянных деталей трапеции и других снарядов.
 - Проверить расстояния между верхними точками подвесок спортивных снарядов, расположенных на верхней раме.
 - Регулировка и испытания.

- 7.1.3. После контроля затяжки резьбовых соединений при необходимости произвести подтяжку гаек, используя стандартный инструмент.
- 7.1.4. При необходимости произвести установку или замену колпачков, закрывающих резьбовые части.
- 7.1.5. Рекомендуется производить проверку надежности связки шнуров узлами, путем опробования под весом взрослого.

8. Инструкция по эксплуатации

8.1. Меры безопасности

- 8.1.1. Нагрузка на КОМПЛЕКС (в том числе и на отдельные спортивные снаряды) при занятиях не должна превышать 100 кг.
- 8.1.2. Для предотвращения ушибов и травм, во время занятий рекомендуется использовать гимнастический мат с размерами не менее 1,0х1,0х0,1 м, расположенный на полу под снарядами.
- 8.1.3. Рекомендуется хранить данное руководство по эксплуатации в течение всего срока эксплуатации КОМПЛЕКСА.

8.2. Указания по эксплуатации

- 8.2.1. Занятия детей на КОМПЛЕКСЕ должны производиться под наблюдением взрослых.

8.2.2. Одновременно на КОМПЛЕКСЕ может заниматься только 1 ребенок.

По мерам безопасности на трапеции не раскачиваться!

8.3. Рекомендации по спортивным упражнениям

8.3.1. При регулярных ежедневных занятиях на КОМПЛЕКСЕ у ребенка улучшается общее физическое состояние, осанка, аппетит, сон. Ребенок становится более сконцентрированным, спокойным.

8.3.2. Для развития силы и ловкости рекомендуем следующие упражнения на спортивных снарядах:

- на гимнастической лестнице – подъем и опускание по лестнице, тренировка брюшного пресса;
- на перекладине – подтягивание, жим на руках;
- на канате – подтягивание, подъем по канату;
- на кольцах и трапеции – подтягивание, перевороты, тренировка брюшного пресса.

8.3.3. Конкретные виды упражнений и объемы нагрузок выбираются родителями после консультации со специалистами (спортивные тренеры, врачи).

9. Гарантийные обязательства

Изготовитель гарантирует соответствие КОМПЛЕКСА требованиям технических условий при соблюдении покупателем правил транспортировки, хранения, сборки и эксплуатации. Гарантийный срок эксплуатации изделия – 12 месяцев со дня продажи.

10. Утилизация

Изделие не содержит опасных для здоровья и жизни веществ. Утилизацию отходов осуществлять в соответствии с СанПиН 2.1.7.1322-03.

ОТК _____ Подпись _____ Дата «__» _____ 20__ г.
(фамилия, и личное клеймо)

11. Отметка о продаже

Торговое предприятие _____

Продавец _____ Дата «__» _____ 20__ г.
(подпись (фамилия)

М.П.