

GRIDLINE WALL

ИНСТРУКЦИЯ ПО СБОРКЕ И ЭКСПЛУАТАЦИИ

Дорогой покупатель!

Благодарим за приобретение детского спортивно-игрового комплекса

ВНИМАНИЕ

Не для общественного использования – только для частного использования. Предназначено для использования не более чем одним ребенком.

Вниманию установщика

Необходимо произвести монтаж изделия в соответствии с инструкцией по сборке и монтажу. После завершения установки передайте паспорт владельцу изделия. Пожалуйста, напомните владельцу о необходимости изучить инструкцию по безопасной эксплуатации.



Внимательно прочтите паспорт (ПС) для ознакомления с правилами сборки, безопасной эксплуатации, обслуживания, транспортировки и хранения изделия «Детский спортивно-игровой комплекс **Kampfer Gridline wall**». Далее – КОМПЛЕКС.

Работы по сборке, разборке и установке КОМПЛЕКСА должны производить не менее 2-х человек после изучения ПС.

ПС рекомендуется хранить в течение всего срока эксплуатации КОМПЛЕКСА.



Во избежание получения травм **не допускается:**

- присутствие и участие детей при монтаже КОМПЛЕКСА;
- проведение регулировки КОМПЛЕКСА детьми;
- проведение занятий детей на КОМПЛЕКСЕ без присмотра взрослых;
- проведение занятий при отсутствии ударопоглощающих покрытий, матов;
- проведение занятий на КОМПЛЕКСЕ более чем одним ребенком.

НАУЧИТЕ РЕБЕНКА ИГРАТЬ БЕЗОПАСНО:

- ☞ Не проходить близко, перед, за или между движущимися предметами.
- ☞ Не крутить шнуры, на которых держатся качели, не качать пустые качели, не закреплять их петлей вокруг верхней перекладины.
- ☞ Не качаться боком по отношению к смежным качелям.
- ☞ Не крутить шнуры, на которых держится любое другое навесное оборудование.
- ☞ Не использовать оборудование не по назначению.
- ☞ Не покидать оборудование, пока оно находится в движении.
- ☞ Не залезать или качаться с мокрыми руками, или когда само оборудование мокрое (например, после чистки).
- ☞ Не стоять в кольцах.
- ☞ Не использовать молотки, пилы, гвозди, гаечные ключи на оборудовании.
- ☞ Не залезать на верхнюю опору качелей.
- ☞ Не приспосабливать к игровому оборудованию элементы, не разработанные специально для использования совместно с этим оборудованием, такие как (список этим не ограничивается): скакалки, веревки для белья, поводки, кабели и цепи. Они могут стать причиной удушья.
- ☞ Следить за другими детьми, пока сам качаешься на качелях или играешь рядом с оборудованием.

ДОПОЛНИТЕЛЬНО ВЗРОСЛЫЕ ДОЛЖНЫ:

- ☞ Устанавливать предельную высоту лазанья и качания в соответствии со способностями каждого ребенка.
- ☞ Одевать детей соответствующе для игр. Использовать удобную обувь не со скользящими подошвами, удобную одежду (исключить цепочки, шарфы, одежду с капюшонами, одежду со шнурками, галстуки, пончо и т. Д.). Любой элемент детской одежды, запутавшийся в оборудовании, может привести к серьезной травме.
- ☞ Проверять надежность крепления навесного оборудования.
- ☞ Помните, что дети изобретательны. Когда они придумывают небезопасные игры, будьте наготове и изменяйте правила.

1. ОБЩИЕ СВЕДЕНИЯ

КОМПЛЕКС предназначен для выполнения спортивных и игровых упражнений внутри жилых помещений.



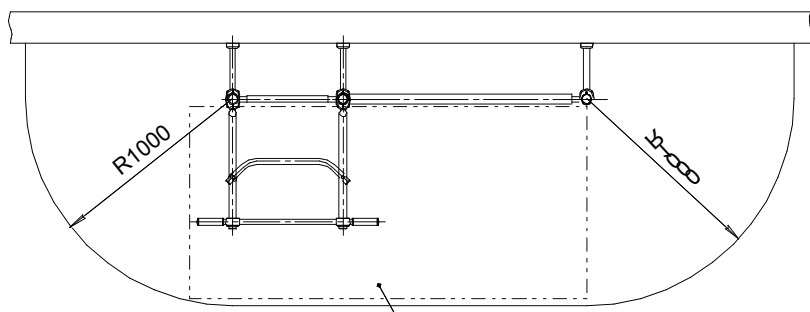
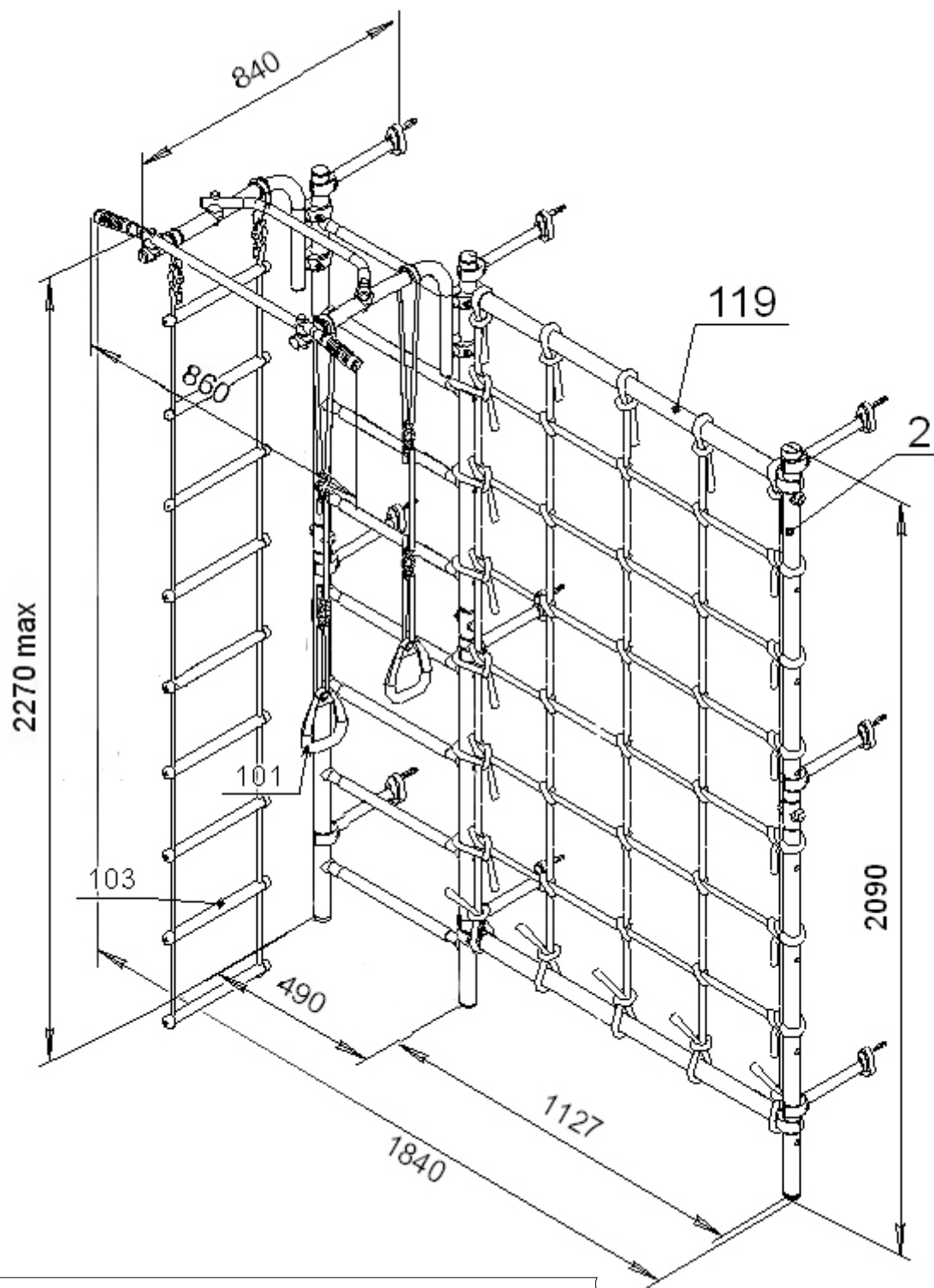
Производитель имеет право на внесение изменений в дизайн, комплектацию, а также в технические характеристики изделия в ходе совершенствования своей продукции без дополнительного уведомления об этих изменениях.

2. ТЕХНИЧЕСКИЕ ХАРАКТЕРИСТИКИ

Таблица 1

Габаритные размеры, мм	длина	840
	ширина	1840
	высота	2270 max
Вес брутто, кг, не более		38
Максимальный вес пользователя, кг		100
Минимальный возраст ребенка		3 года
Срок службы, (не менее).		5 лет
Высота помещения: H min, мм		2100

Детский спортивный комплекс ДСК Kampfer Gridline wall



Зона безопасности Ударопоглощающее покрытие рекомендовано Kampfer Мат №4 (100 x 100 x 10) складной - винилискожа

Рис.1

3.УСТРОЙСТВО

3.1 Состав изделия.

3.1.1 КОМПЛЕКС представляет собой сборно-разборную каркасную конструкцию из металлических труб, закрепленную к стене.

3.1.2 Основными составными элементами КОМПЛЕКСА являются:

- вертикальная «гимнастическая лестница»;
- горизонтальная подвижная верхняя рама.


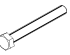


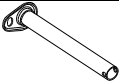



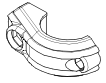



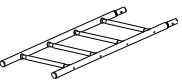
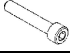
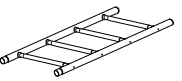






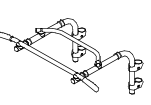


3.1.3 Для выполнения спортивных упражнений и проведения игр на элементы КОМПЛЕКСА может устанавливаться навесное оборудование.

4. КОМПЛЕКТНОСТЬ

Комплектация КОМПЛЕКСА приведена в таблице 2.

Примечание: В связи с постоянной работой над совершенствованием выпускаемой продукции возможны изменения, не отраженные в настоящем руководстве. Внесенные изменения не ухудшают потребительские свойства продукции.

Таблица2

№ поз.	Детали, сборочные единицы		Кол., шт.	№ п/э пак	№ упак.	№ поз.	Стандартные изделия		Кол., шт.	№ п/э пак	№ упак.
	Наименование Обозначение	Рис.					Наименование Обозначение	Рис.			
9	Корпус ДСК 05-011		4	1	1	62	Болт М8х55.56.016 ГОСТ 7798-92		2	1	1
10	Заглушка ДСК 05-012		4	1	1	75	Гайка М8.6.016 ГОСТ 5915-98		8	1	1
29	Опора кронштейна 1.ДСК 42х25х250- 01.001+ ДСК 02-038		6		1	79	Шуруп глухарь 8х80 DIN 571		6	1	1
30	Корпус опоры ДСК 05-034		6	1	1	81	Шайба 8.01.016 ГОСТ 11371-78		10	1	1
31	Хомут 1.ДСК 42х25Пл.001		12	2	1	87	Дюбель распорный 12х70 полипропилен		6	1	1
38	Полукольцо ДСК 05.072.00		12	2	1	93	Винт М8х45.58.016 ГОСТ 11738-84		6	1	1
161	Полулестница нижняя 1.ДСКМ-Лн4.06.490.31 с заглушками		1		1	94	Винт М6х30.58.016 ГОСТ 11738-84		6	1	1
162	Полулестница верхняя 1.ДСКМ-Лв4.06.490.01 с заглушками		1		1	95	Гайка М6.4.016 ГОСТ 5915-98		6	1	1
						140	Заглушка Д17		12	1	1
						141	Заглушка Д12		12	1	1
							Ключ S=24х13 мм		1	1	1
							Ключ шестигранный S=6 мм		1	1	1
							Ключ шестигранный S=5 мм		1	1	1
Навесное и встраиваемое оборудование (поставляется с паспортом)											
114	Рама подвижная«Г1» ДСКМ-ВО 92.56.Г1.490.00-01		1		1	103	Лестница веревочная ДСК-ВО 91.05.10		1		1
101	Кольца гимнастические ДСК-ВО 91.03.10		1		1						

5. ИНСТРУКЦИЯ ПО МОНТАЖУ

5.1 Эксплуатационные ограничения.

- 5.1.1 Гипсокартонные стены не пригодны для установки ЛЕСТНИЦЫ.
- 5.1.2 Нельзя устанавливать КОМПЛЕКС в углах помещений.

5.2 Размещение КОМПЛЕКСА в помещении.

- 5.2.1 Допустимый размер неровностей пола не более 5 мм.
- 5.2.2 При установке КОМПЛЕКСА на деревянные, паркетные и т. п. полы рекомендуется использовать дополнительный фанерный лист толщиной 16...20 мм; размеры листа определить по месту (лист должен лежать не менее чем на двух лагах)
- 5.2.3 Должен быть обеспечен свободный доступ к КОМПЛЕКСУ.

5.3 Подготовка к сборке, инструменты и приспособления.

- 5.3.1 Распакуйте КОМПЛЕКС.
- 5.3.2 Разложите комплектующие детали на заранее подготовленном месте (стол, участок пола).
- 5.3.3 Убедитесь, что комплектность поставки совпадает с паспортными данными на Ваш КОМПЛЕКС.
- 5.3.4 В процессе сборки необходимы инструменты, указанные в таблице 3:

Таблица 3

Наименование	Количество, шт.	
Ключ гаечный S=24x13 мм	1 (входит в комплектацию)	
Ключ шестигранный S=6 мм	1 (входит в комплектацию)	
Ключ шестигранный S=5 мм	1 (входит в комплектацию)	
Строительный отвес	1	В комплект поставки не входят
Строительный уровень	1	
Лестница-стремянка	1	

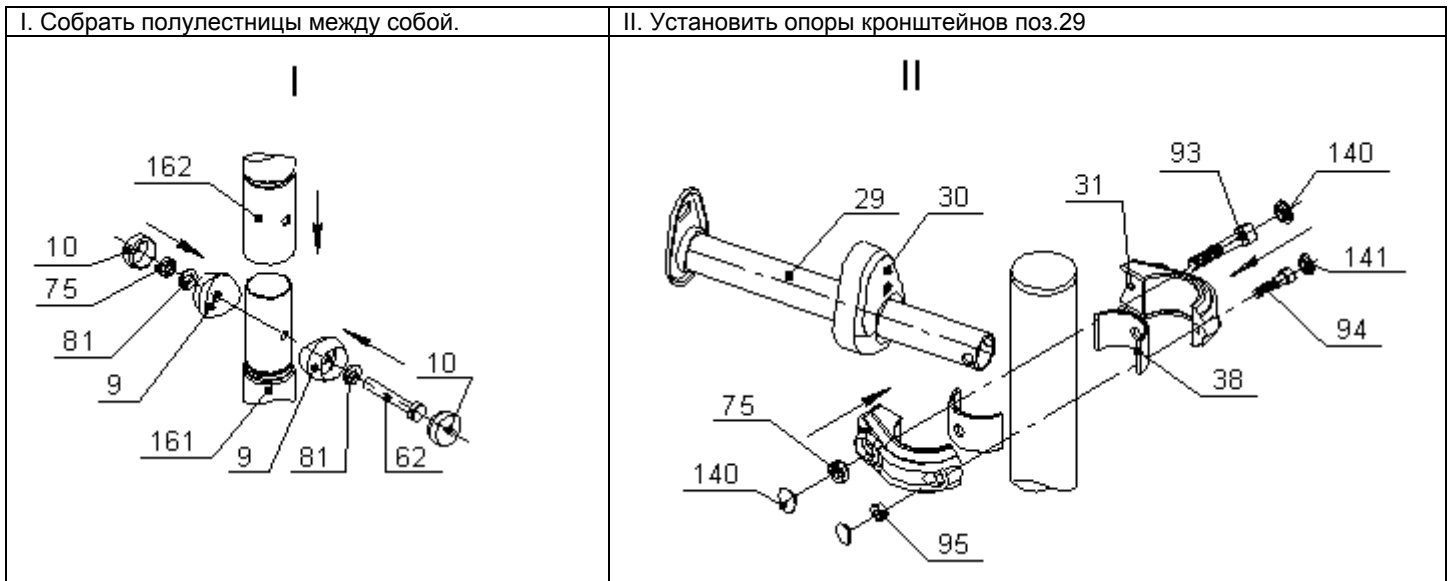


5.4 Меры безопасности.

- 5.4.1 Работы по сборке, разборке и установке КОМПЛЕКСА должны производить не менее 2-х человек.
- 5.4.2 Не допускается присутствие и участие детей при монтаже КОМПЛЕКСА.
- 5.4.3 Сборку КОМПЛЕКСА производить поэтапно, следуя указаниям, изложенным в инструкции по монтажу.

5.5 Последовательность сборки и установки КОМПЛЕКСА.

- 5.5.1. Собрать и установить лестницу.



III. Приставить лестницу к стене. Разметить и просверлить 6 отверстий по диаметру дюбеля поз.87 глубиной не менее длины шурупа поз.79; вставить в отверстия и забить дюбели поз. 87. Приставить лестницу к стене и закрепить.

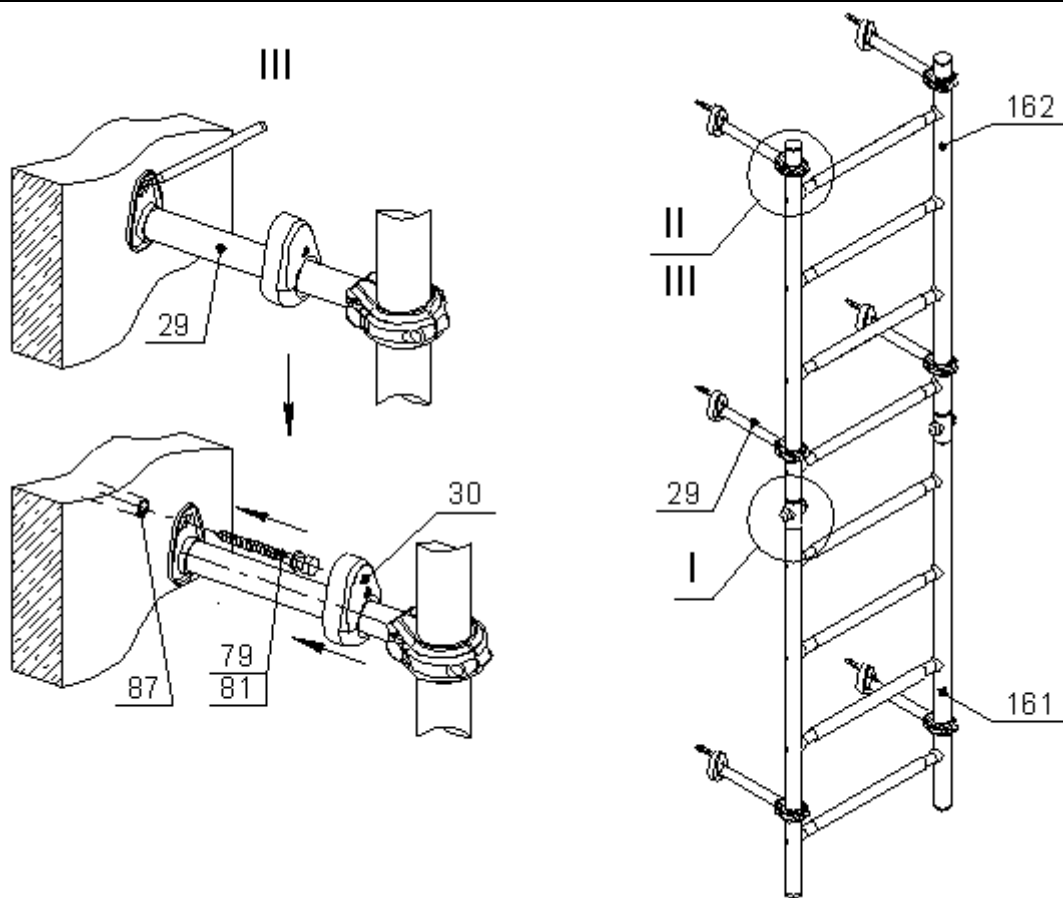


Рис. 2

5.5.2 Установить турник Рама подвижная поз.114 согласно п.6 данной инструкции (см. далее).

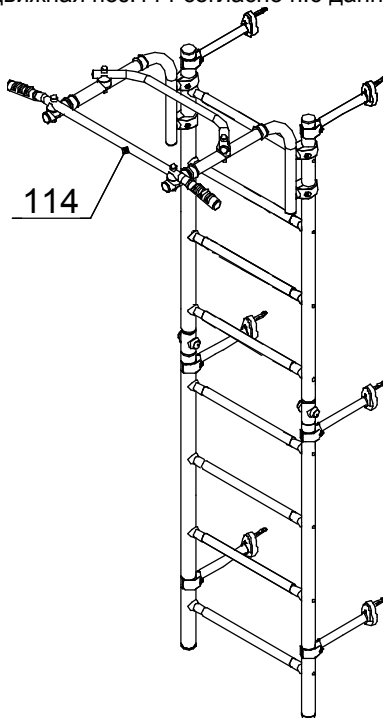


Рис.3

6. Руководство по сборке и монтажу подвижного турника РАМА подвижная «Г1» ДСК ДСКМ-ВО 92.56.Г1.490.00-01:



Внимательно прочтите паспорт (ПС) для ознакомления с правилами сборки, безопасной эксплуатации, обслуживания, транспортировки и хранения изделия РАМА подвижная (далее ПОДВИЖНЫЙ ТУРНИК). Работы по сборке, разборке и установке ПОДВИЖНОГО ТУРНИКА должны производиться после изучения ПС.

6.1. НАЗНАЧЕНИЕ ИЗДЕЛИЯ.

6.1.1 ПОДВИЖНЫЙ ТУРНИК применяется для выполнения спортивных и игровых упражнений детьми.

6.1.2. ПОДВИЖНЫЙ ТУРНИК предназначен для эксплуатации внутри жилых помещений, и устанавливается на детский спортивно-игровой Комплекс Kampfer. Расстояние между стойками, на которые устанавливается рама, (по осям) – 490 мм.



Производитель имеет право на внесение изменений в дизайн, комплектацию, а также в технические характеристики изделия в ходе совершенствования своей продукции без дополнительного уведомления об этих изменениях.

6.2. ОСНОВНЫЕ ТЕХНИЧЕСКИЕ ДАННЫЕ.

Основные технические характеристики приведены в таблице 1.

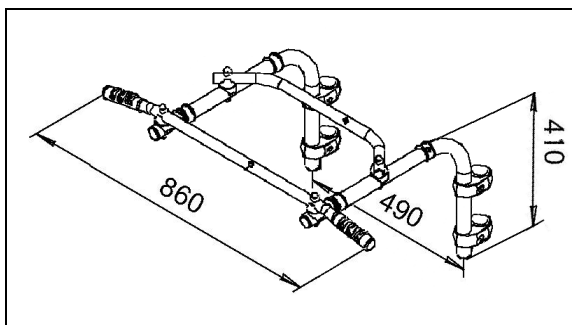


Таблица 1

Габариты в собранном виде:	длина, мм	600
	ширина, мм	860
	высота, мм	410
Максимальный вес пользователя, кг.		100
Минимальный допустимый возраст ребенка		3 года
Вес нетто, не более, кг.		6,6
Срок службы, лет (не менее)		5

6.3. УСТРОЙСТВО

6.3.1 Состав изделия.

6.3.1.1 ПОДВИЖНЫЙ ТУРНИК представляет собой сборно-разборную каркасную конструкцию из металлических труб.

6.3.1.2 Для выполнения спортивных упражнений РАМА монтируется на стойки Комплекса. Высота установки ПОДВИЖНОГО ТУРНИКА определяется индивидуально в зависимости от роста пользователя.

6.4. КОМПЛЕКТНОСТЬ

Комплектация ПОДВИЖНОГО ТУРНИКА приведена в таблице 2.

Примечание: В связи с постоянной работой над совершенствованием выпускаемой продукции возможны изменения, не отраженные в настоящем паспорте. Внесенные изменения не ухудшают потребительские свойства продукции.

Таблица 2

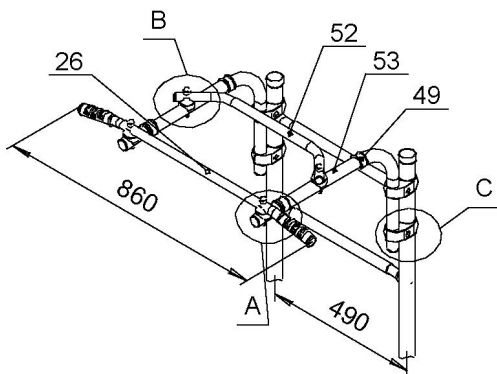
№ поз.	Сборочные единицы и детали		Кол-во, шт., на исполнение	
	Обозначение	Наименование	ДСКМ-ВО 92.56.Г1.490.00-01	Пакет
26	1.ДСК 039.00	Гриф	1	
31	1.ДСК42х33,5 Пл.001	Хомут	8	1
46	ДСК 05.072.00	Полукольцо	16	1
49	ДСК 05.069.00	Катушка- клипса	6	1
52	1.ДСКМ 066.00	Перекладина в сборе	1	
53	1.ДСКМ 076.00	Укос в сборе	2	
54	ДСК 05.060.01	Полухомут 25	4	1
55	ДСК 05.060.02	Полухомут	4	1
Стандартные изделия				
65	Болт М8х75.58.016 ГОСТ 7798-70		4	1
75	Гайка М8.4.016 ГОСТ 5915-70		8	1
81	Шайба 8.04.016 ГОСТ 11371-78		4	1
91	Колпачок декоративный №13		8	1
93	Винт М8 х 45.58.016 ГОСТ 11738-84		4	1
94	Винт М6 х 30.58.016 ГОСТ 11738-84		8	1
95	Гайка М6 ГОСТ 5915-98		8	
140	Заглушка Д17		8	
141	Заглушка Д12		16	

2. СБОРКА И ПОДГОТОВКА К ЭКСПЛУАТАЦИИ

5.1 Распаковать ПОДВИЖНЫЙ ТУРНИК, разложить комплектующие детали на заранее подготовленном участке. Убедиться, что комплектность поставки совпадает с паспортными данными.

5.2 Собрать и установить ПОДВИЖНЫЙ ТУРНИК на стойки лестниц согласно схемам А, В, С.

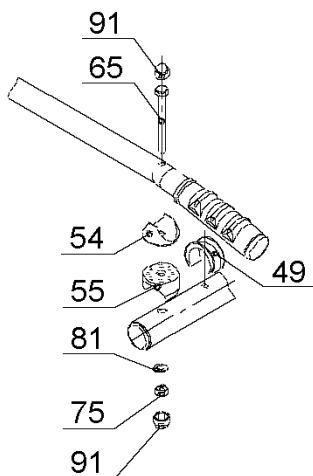
Схема сборки ПОДВИЖНОГО ТУРНИКА с креплением хомутов поз.28



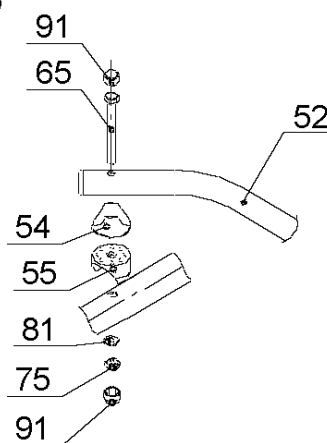
А: Установка грифа поз.26 на Укос в сборе поз. 53

В: Установка Перекладины в сборе поз.52 на Укос в сборе поз. 53

А

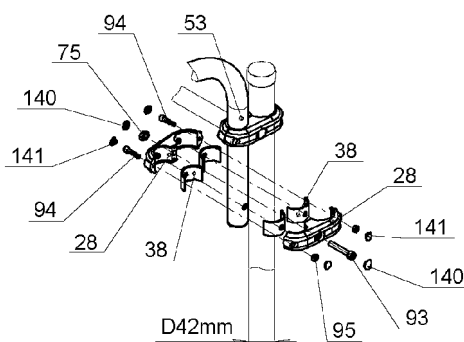


В



С: Крепления детали Укос в сборе поз. 53 на пристенный комплекс с трубами $\varnothing 42\text{mm}$.

С



Внимание! Подвижный турник необходимо устанавливать на стойки лестницы таким образом, чтобы хомуты поз.28 опирались или на предварительно установленный крепеж, или на перекладины.

6.6. МЕРЫ БЕЗОПАСНОСТИ.



Перед каждым занятием проверять надежность крепления – все узлы должны быть надежно закреплены, не иметь повреждений, крепежные элементы должны быть надежно затянуты. **НЕ ДОПУСКАЮТСЯ** занятия при наличии любого из указанных повреждений до их полного устранения.

7.Руководство по сборке и монтажу стойки с сеткой:

7.1. ТЕХНИЧЕСКИЕ ХАРАКТЕРИСТИКИ.

Таблица 1

Обозначение		ДСКМ-1С-8.02-45	
Габаритные размеры, мм	длина	280	
	ширина	1200	
	высота	2090	
Вес брутто, кг, не более		11	
Допустимая нагрузка, кг		50	

Таблица 2

ДСКМ-1С-8.02-45	Зона безопасности
	<p>Ударопоглощающее покрытие рекомендовано Kampfer Mat №4 (100 x 100 x 10) складной - винилискожа</p>

7.2. КОМПЛЕКТНОСТЬ

Примечание: В связи с постоянной работой над совершенствованием выпускаемой продукции возможны изменения, не отраженные в настоящем руководстве. Внесенные изменения не ухудшают потребительских свойств продукции.

Таблица 3

№ поз.	Детали, сборочные единицы		Количество, шт.		№ пакета	№ упаковки
	Наименование Обозначение	Рис.	ДСКМ-1С-8.02-45			
4	Стойка нижняя ДСКМ 01.163.02		1			1
5	Стойка верхняя ДСКМ 01.164.02		1			1
9	Корпус ДСК 05-011		2	1	1	
10	Заглушка ДСК 05-012		2	1	1	
20	Заглушка внутренняя 42		2	1	1	
29	Опора кронштейна 1.ДСК 42x25x250-01.001		3			1

30	Корпус опоры ДСК 05-034		3		1
31	Хомут 1.ДСК42х25Пл.001		14	1	1
38	Полукольцо ДСК 05.072.00		14	1	1
92	Кольцо ДСК 05.093.00		10	1	1
Стандартные изделия					
62	Болт М8х55.58.016 ГОСТ 7798-92		1	1	1
75	Гайка М8.6.016 ГОСТ 5915-98		8	1	1
79	Шуруп глухарь 8х80 DIN 571		3	1	1
81	Шайба 8.01.016 ГОСТ 11371-78		5	1	1
86	Заглушка D8,5		20	1	1
87	Дюбель распорный 12х70 полипропилен		3	1	1
93	Винт М8х45.58.016 ГОСТ 11738-84		7	1	1
94	Винт М6х30.58.016 ГОСТ 11738-84		7	1	1
95	Гайка М6.4.016 ГОСТ 5915-98		7	1	1
140	Заглушка D17		14	1	1
141	Заглушка D12		14	1	1
	Ключ S=24х13мм		1	1	1
	Ключ шестигранный S=6 мм		1	1	1
	Ключ шестигранный S=5 мм		1	1	1
Комплектация навесного и встраиваемого оборудования					
108	Связь ДСКМ 01.190.00		2		
119	Сетка лаза ДСК-ВО 91.27.03.10		1		

7.3. ПОСЛЕДОВАТЕЛЬНОСТЬ СБОРКИ И УСТАНОВКИ СТОЙКИ С СЕТКОЙ.

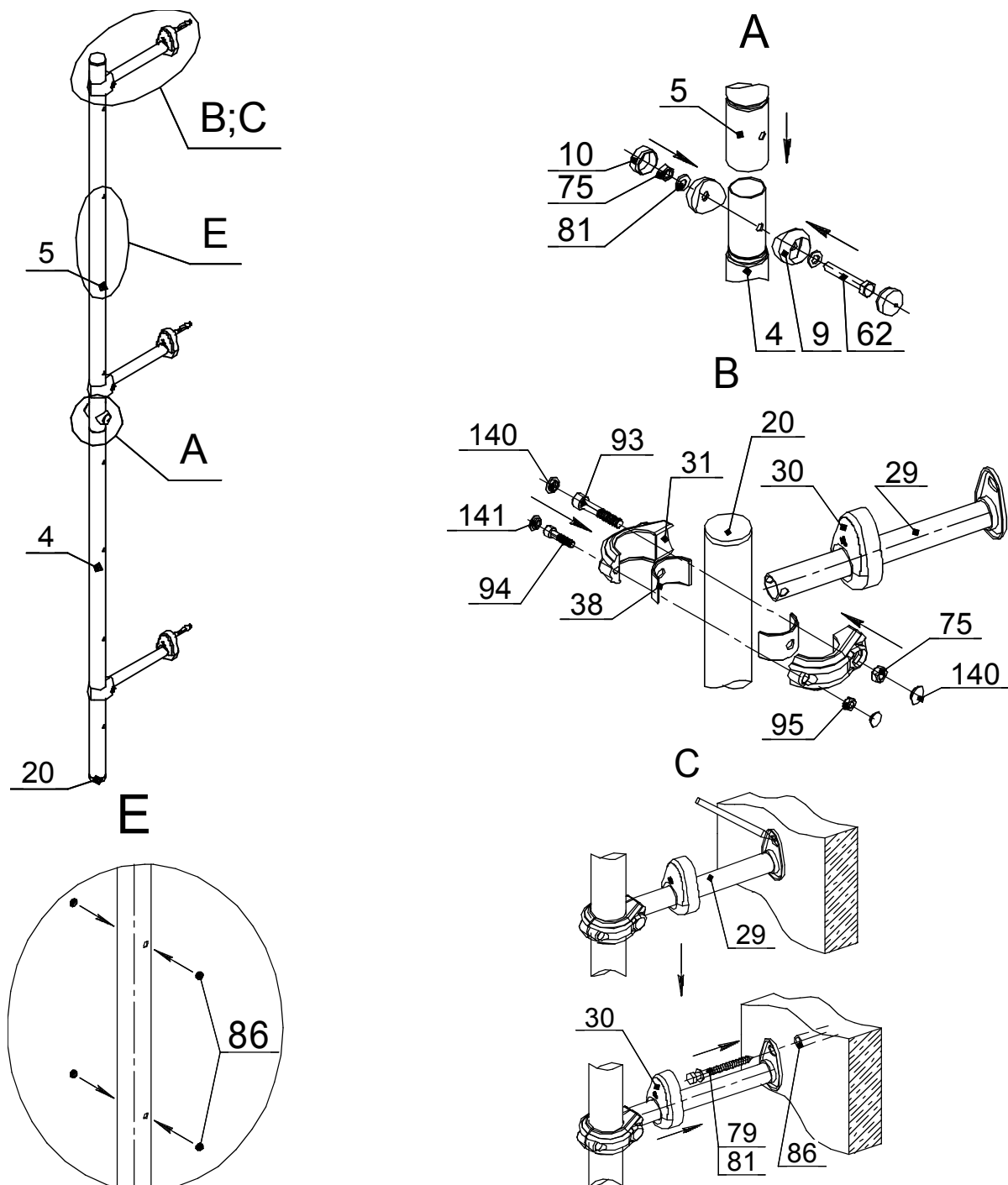


Рис.1

7.4. Сборка и монтаж стойки с сеткой.

- A. Соединить стойки поз.4 и 5 между собой (рис.1, A)
- B. Установить опоры кронштейнов поз.29. (рис.1, B).
- C. Установить связи поз.108. Винты поз.93; 94 туго не затягивать, заглушки поз. 140; 141 не устанавливать. (рис.1, C).
- D. Приставить стойку к стене. Разметить и просверлить 3 отверстия по диаметру дюбеля поз. 87 глубиной не менее длины шурупа поз.79 и забить дюбели поз.87. Приставить стойку к стене и закрепить. (рис.2, D).
- E. Установить заглушки поз.86 (рис.1, E).
Произвести окончательную затяжку винтов поз. 93; 94, убедившись в горизонтальности связей поз.108. Установить заглушки поз. 140; 141 (см.D).
- F. Установить заглушки поз.86. (рис.1, F).
Закрепить сетку лаза на связи и стойках, натягивая плети сетки лаза поз.119
- G. Закрепить горизонтальные плети сетки лаза (рис.3, G).
- H. Закрепить вертикальные плети сетки лаза (рис.4, H).

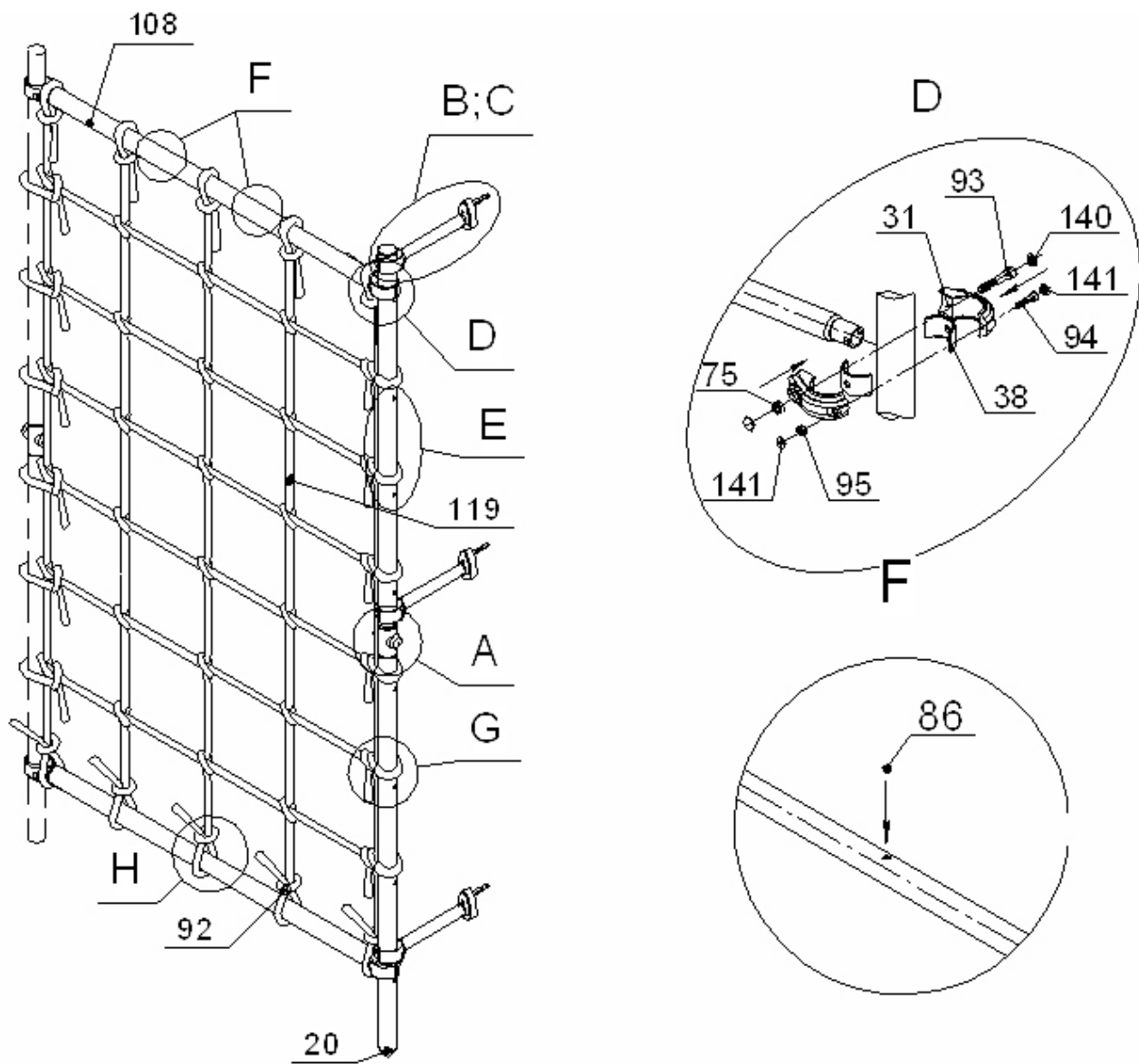


Рис.2

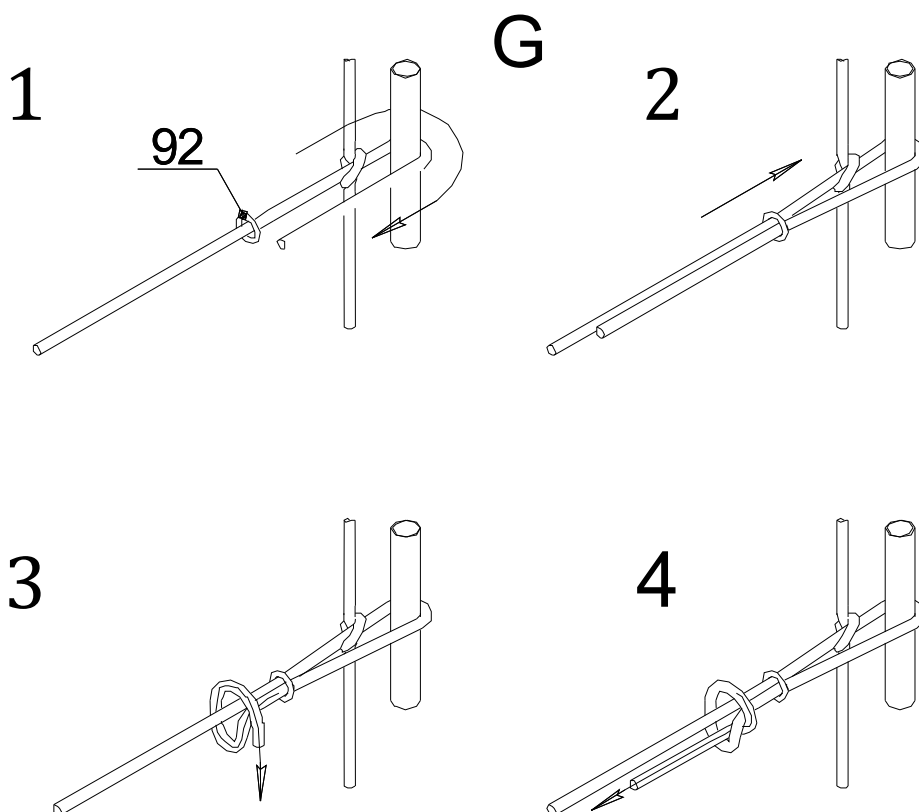


Рис.3 Схема крепления горизонтальных плетей сетки лаза

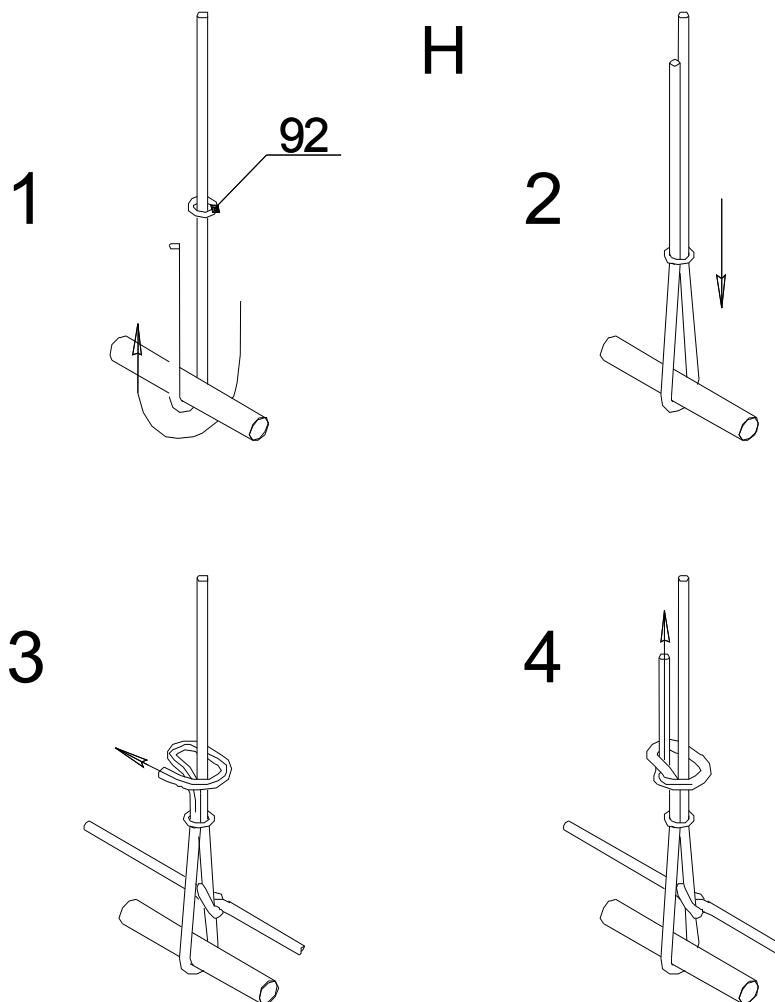


Рис.4 Схема крепления вертикальных плетей сетки лаза

8. Указания по размещению навесного оборудования.

- 8.1. Навесное оборудование поставляется заказчику в упакованном виде.
- 8.2. Собрать навесное и встраиваемое оборудование согласно указаниям о сборке в паспорте на это оборудование.
- 8.3. Общий вид КОМПЛЕКСА с рекомендуемым расположением навесного оборудования показан на рис.1.

9. Контроль правильности монтажа.



- 9.1. Проверить вертикальность установки стоек лестницы относительно пола, используя отвес.
- 9.2. Испытать КОМПЛЕКС, приложив нагрузку (не менее 75 кг) к раме подвижной.

10. ИНСТРУКЦИЯ ПО БЕЗОПАСНОЙ ЭКСПЛУАТАЦИИ

10.1. КОМПЛЕКС предназначен для детей от 3 лет



10.2. **Внимание!** Занятия детей на КОМПЛЕКСЕ должны проводиться под наблюдением взрослых.

10.3. Максимальный вес пользователя до 100кг.

10.4. Одновременно на КОМПЛЕКСЕ может заниматься только один ребёнок.



10.5. Для предотвращения ушибов и травм, во время занятий рекомендуется укладывать на пол под КОМПЛЕКСОМ и вокруг него маты, которые могут предотвратить получение травм при падении, с учетом максимальной высоты падения (размерами не менее 1,0x1,0x0,1м).

Рекомендовано Kampfger Мат №4 (100 x 100 x 10) складной - винилискожа



10.6 Одновременно на КОМПЛЕКСЕ может использоваться только одно навесное оборудование. Навесное оборудование (веревочную лестницу, кольца гимнастические и т. п.) использовать только для упражнений.

Запрещено его другое использование (связывание самих себя или других детей, размахивание навесным оборудованием, его скручивание, раскручивание)



10.7 Запрещается прикреплять к КОМПЛЕКСУ предметы, которые не предназначены для совместного с КОМПЛЕКСОМ использования (скакалка, бельевая веревка, кабель, цепь и т.д.), так как они могут привести к травмам ребенка.

10.8 При занятиях на КОМПЛЕКСЕ на детей должна быть подходящая по размеру одежда и обувь. Исключить наличие на теле ребенка изделий, которые при занятиях могут произвольно зацепиться за детали комплекса и привести к травмам (цепочки, шарфы, одежда с капюшонами, одежда со шнурками и т. д.)

Рекомендации по спортивным упражнениям:

- При регулярных ежедневных занятиях на комплексе у ребенка улучшается общее физическое состояние (осанка, аппетит, сон).
- Для развития силы и ловкости рекомендуем следующие упражнения:
 - на гимнастической лестнице - подъем и опускание по лестнице, тренировка брюшного пресса;
 - на кольцах и трапедии – подтягивание, перевороты, тренировка брюшного пресса.
- Конкретные виды упражнений и объёмы нагрузок выбираются родителями после консультации со специалистами (спортивные тренеры, врачи).



В случае невыполнения мер безопасности и указаний по эксплуатации КОМПЛЕКСА ребенок может получить травмы!

11. ИНСТРУКЦИЯ ПО ОСМОТРУ И ПРОВЕРКЕ ПЕРЕД НАЧАЛОМ ЭКСПЛУАТАЦИИ

Перед началом эксплуатации необходимо

- Провести визуальный осмотр КОМПЛЕКСА;
- Проверить целостность конструкции, наличие всех элементов КОМПЛЕКСА.



Невыполнение осмотра и проверки КОМПЛЕКСА может привести к падению или опрокидыванию!

12. ИНСТРУКЦИЯ ПО ОСМОТРУ И РЕМОНТУ

12.1 Ежедневно, перед началом занятий, проводить визуальный осмотр:

- Проверить узлы крепления. При ослаблении крепежных соединений, произвести их подтяжку, используя стандартный инструмент.
- **Внимание!** Выкручивать винты перекладин категорически запрещается.
- Проверить прочность узлов и элементов подвески навесного оборудования, выполненных на основе веревок и шнуров. Проверить целостность веревок, шнуров, отсутствие перетираания и повреждений волокон, прядей;
- Проверить целостность деревянных деталей навесного оборудования.
- Проверить наличие защитных пластмассовых колпачков на крепежных деталях;
- Проверить устойчивость комплекса и надёжность крепления лестницы;



12.2 Раз в месяц проводить функциональный осмотр. Проверить устойчивость конструкции, прочность узлов крепления. Проверить отсутствие смещения элементов КОМПЛЕКСА от положения при первоначальной установке; затяжку крепежных и резьбовых соединений.

12.3 Проводить ежегодный основной осмотр.

12.4 Все вышедшие из строя комплектующие элементы заменять аналогичными, произведенными на предприятии – изготовителе.

12.5 Запрещается самостоятельное изготовление и замена составных частей оборудования.

13. ТРАНСПОРТИРОВКА И ХРАНЕНИЕ

13.1 Транспортировка КОМПЛЕКСА производится в упаковке производителя любым видом транспорта, обеспечивающим его сохранность.

13.2 До установки в рабочее положение КОМПЛЕКС хранить в упаковке завода-изготовителя в закрытых сухих помещениях с естественной вентиляцией воздуха.

13.3 Условия хранения КОМПЛЕКСА соответствуют 2(С) по ГОСТ 15150-69.

13.4 После использования КОМПЛЕКСА, при необходимости его перевозки на другое место, рекомендуется использовать упаковку завода-изготовителя.

14. УТИЛИЗАЦИЯ

14.1 Перед отправкой КОМПЛЕКСА на утилизацию необходимо:

- демонтировать КОМПЛЕКС;
- разобрать КОМПЛЕКС. Разборку КОМПЛЕКСА выполнять в последовательности, обратной сборке;
- рассортировать детали по видам материалов, применённых для их изготовления.

14.2 КОМПЛЕКС не содержит опасных для здоровья и жизни веществ.

14.3 Утилизацию отходов осуществлять в соответствии с требованиями СанПиН 2.1.7.1322-03.

15. СВИДЕТЕЛЬСТВО О ПРИЁМКЕ

Детский спортивно- игровой комплекс «Детский спортивно-игровой комплекс **Kampfer Gridline wall**»

Дата изготовления «___» _____ 20__ г. Упаковщик _____

ОТК _____

17. ОТМЕТКА О ПРОДАЖЕ

Торговое предприятие _____

Продавец _____ Дата «___» _____ 20__ г.
(подпись) (фамилия)

М.П.

16. ГАРАНТИЙНЫЕ УСЛОВИЯ И ОБЯЗАТЕЛЬСТВА.

Продукция спроектирована на основе передовых технологий и изготовлена с применением высококачественных материалов. Это гарантирует высокое качество продукции и удовлетворит все Ваши запросы в случае правильной установки и соблюдения правил эксплуатации.

В случае появления заводского дефекта гарантия действительна в течение 12 месяцев со дня покупки.

Продавец несет ответственность за отсутствие механических повреждений до момента передачи оборудования Покупателю.

Претензии по внешнему виду и комплектации не принимаются, если Покупатель расписался в получении товара.

Отказ от товара при дистанционном способе продажи производится в течение 7 (семи) дней (Статья 26.1 п. 4 Федерального Закона О.З.П.П.) по адресу Продавца.

Изделие, подлежащее гарантийному ремонту, должно доставляться к Продавцу Покупателем.

Отправка из других городов производится транспортными компаниями за счет Покупателя.

Телефоны: **(499) 170-48-45**, e-mail **manager@kampfer.ru**

Адрес предприятия заказчика: 109428, г. Москва, 1-ый Вязовский пр-д, д. 4. корп. 1, офис 446

Адрес изготовителя комплектующих: 428037, Россия, г. Чебоксары, Монтажный проезд, 66

17. ГАРАНТИЯ НЕ ДЕЙСТВИТЕЛЬНА В СЛЕДУЮЩИХ СЛУЧАЯХ:

1. Если поломка произошла по истечении гарантийного срока.
2. Дефект возник из-за неправильного использования комплекса при сверхсильных нагрузках.
3. Дефект возник при внешнем вмешательстве, неправильной сборке.
4. Комплекс используется на открытом пространстве, а не в помещении и не по назначению.
5. Если дефект вызван механическим воздействием и т.п.
6. При наличии механических повреждений – трещин, сколов, деформаций стоек или элементов конструкции и т.п.
7. При наличии признаков самостоятельного ремонта и изменений устройства изделия.
8. Гарантия не распространяется на изделия поврежденные при перевозке Покупателем или имеющие дефекты, причиненные стихийными бедствиями, авариями, домашними животными, насекомыми, вызванные нарушением правил хранения.
9. Гарантия не распространяется на канаты, тросы, пластмассовые части изделия, сменные и любые другие части изделия, имеющие естественный ограниченный срок службы.
10. Гарантия аннулируется при несоблюдении покупателем правил, приведенных в инструкции по эксплуатации изделия.
11. Гарантия не распространяется на комплексы, используемые в коммерческих целях.