

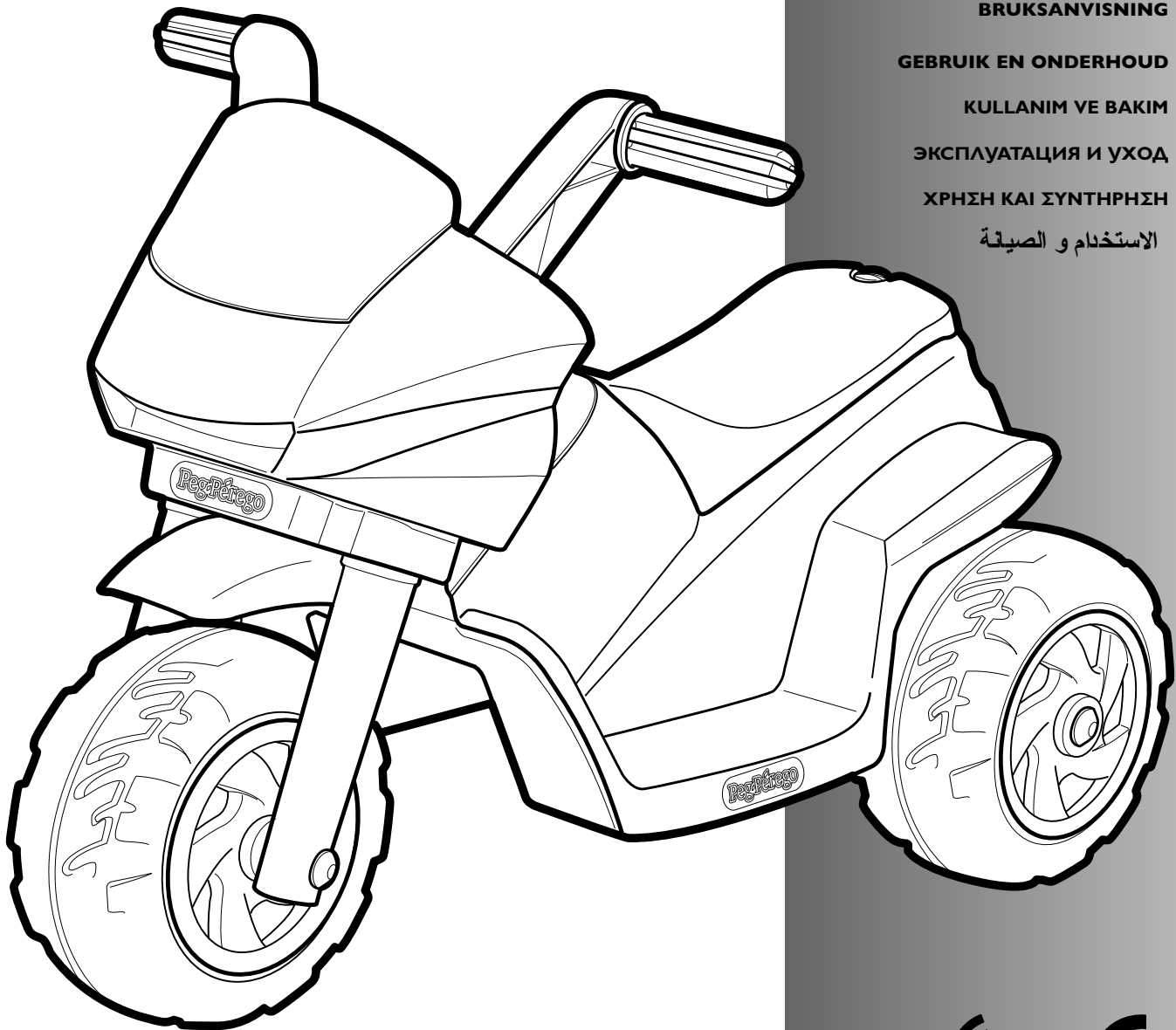
**6  
VOLT**

# Mini Ducati

cod. IGMD0005

# Mini Princess

cod. IGMD0003



**Peg-Pérego**

made in italy

USO E MANUTENZIONE **IT**

USE AND CARE **EN**

UTILISATION ET ENTRETIEN **FR**

GEBRAUCH UND WARTUNG **DE**

EMPLEO Y MANUTENCION **ES**

USO E MANUTENÇÃO **PT**

UPORABA IN VZDRŽEVANJE **SL**

BRUGSANVISNING **DA**

KÄYTTÖOHJE **FI**

BRUKSANVISNING **NO**

BRUKSANVISNING **SV**

GEbruik EN ONDERHOUD **NL**

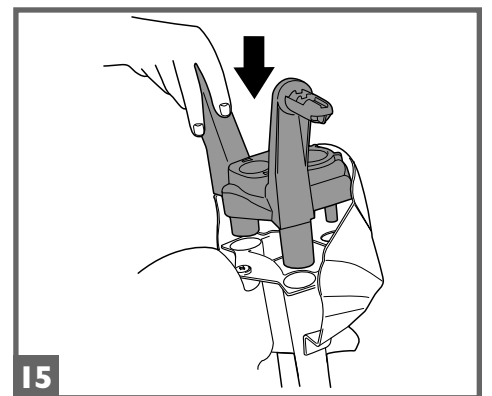
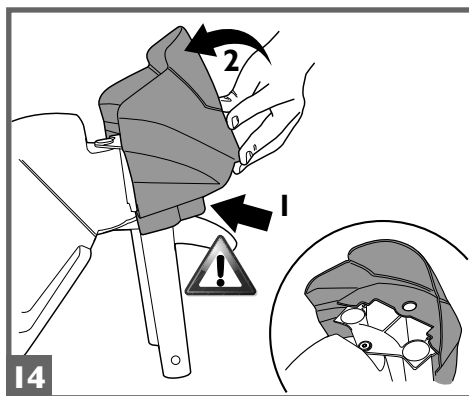
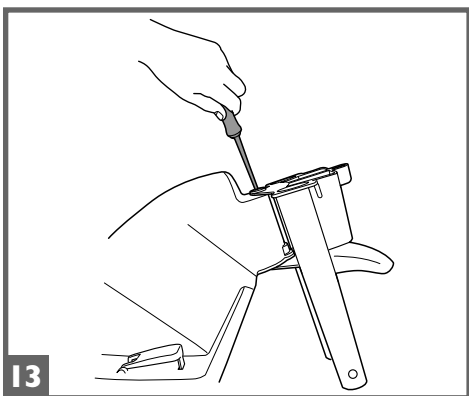
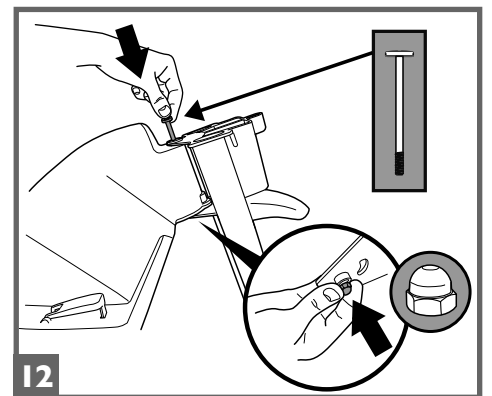
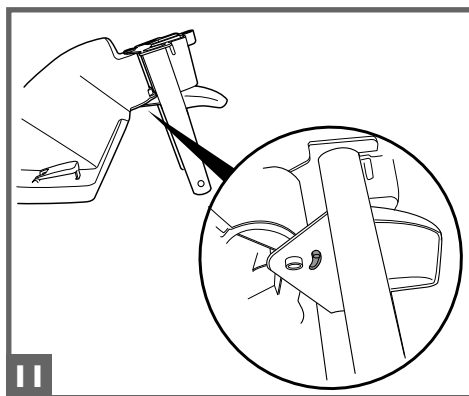
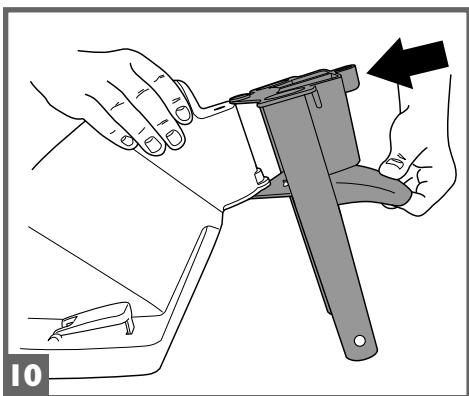
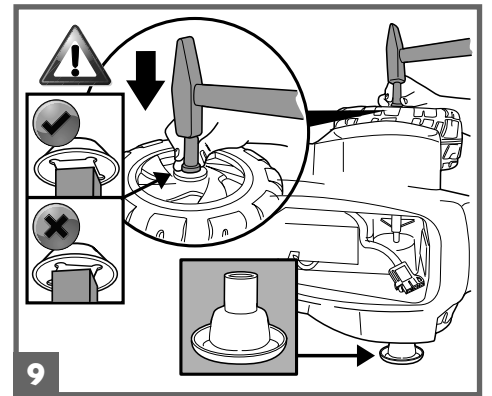
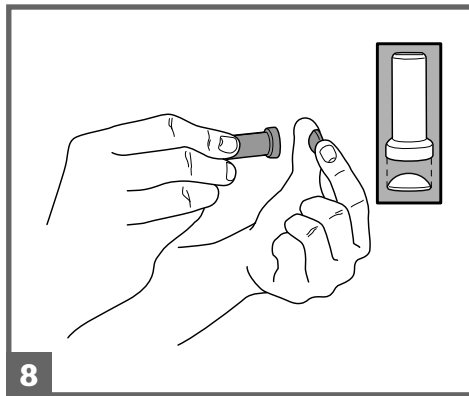
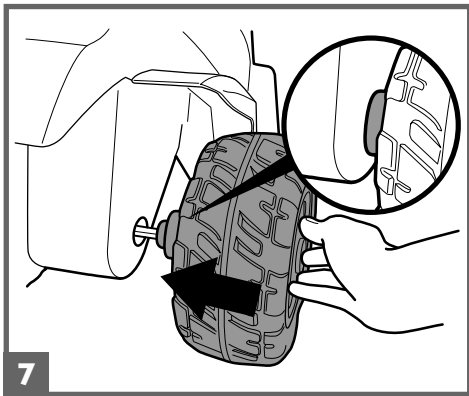
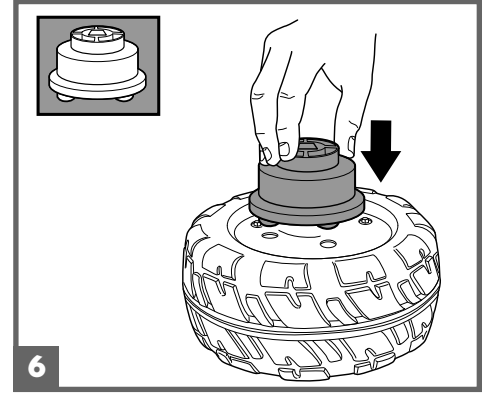
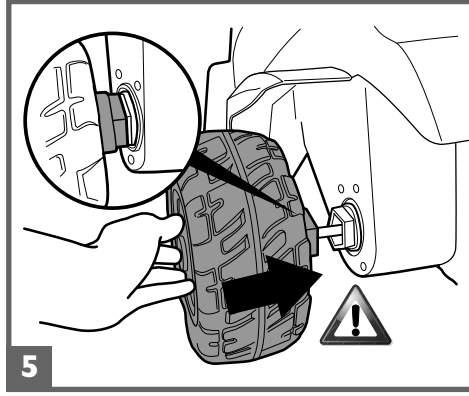
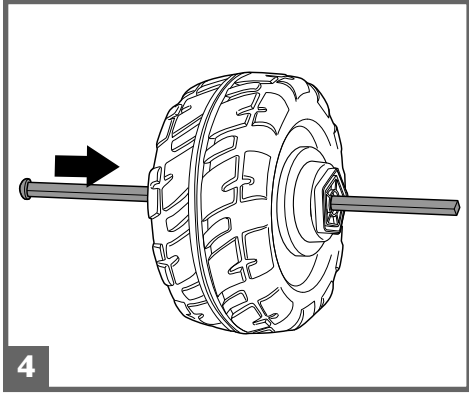
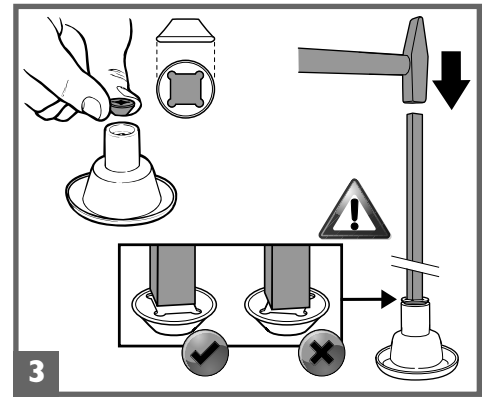
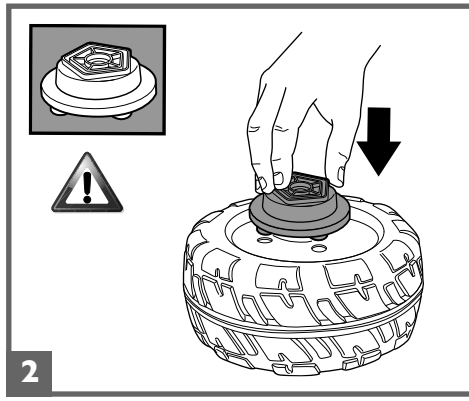
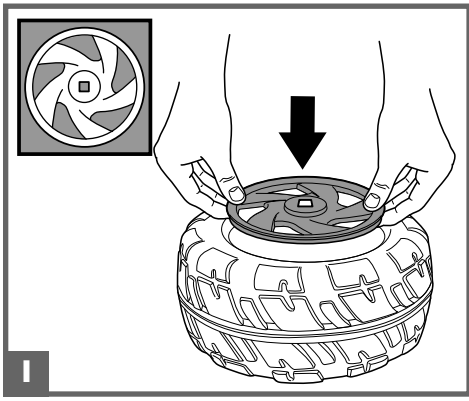
KULLANIM VE BAKIM **TR**

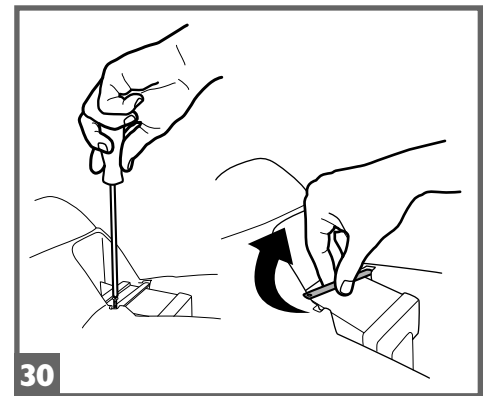
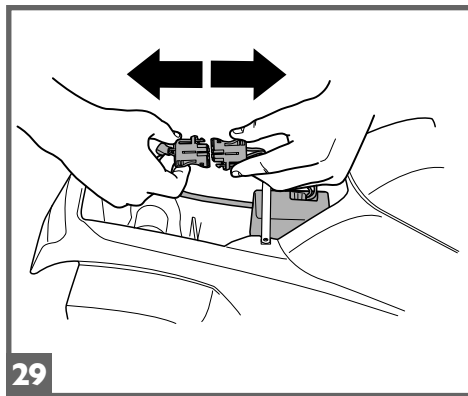
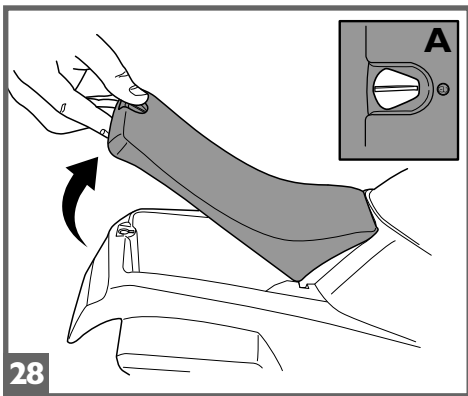
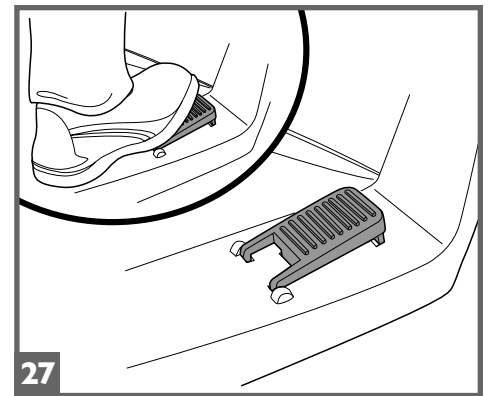
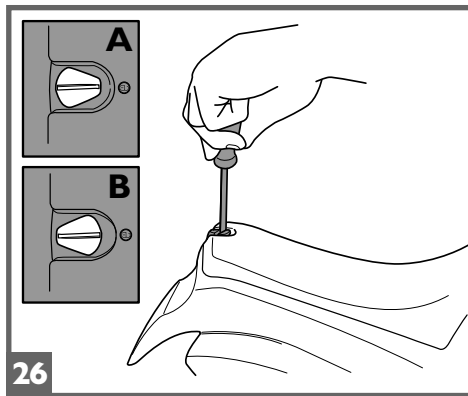
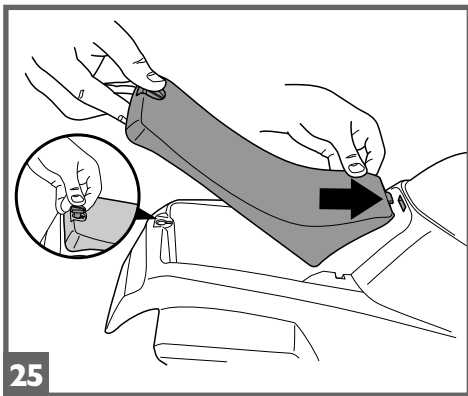
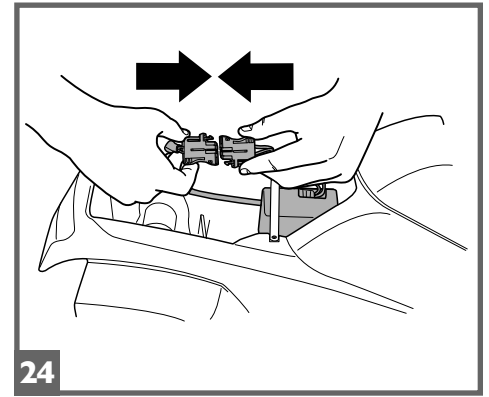
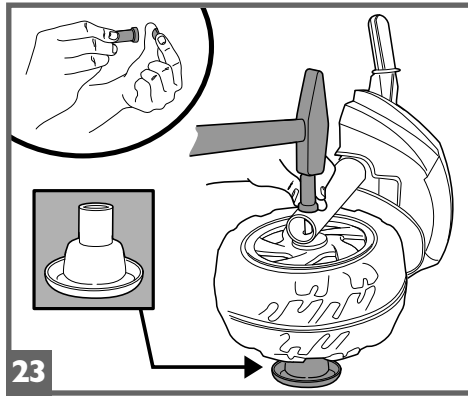
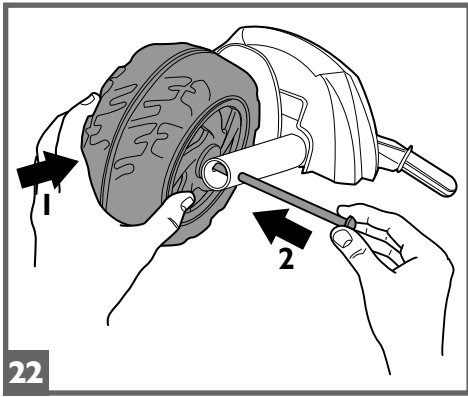
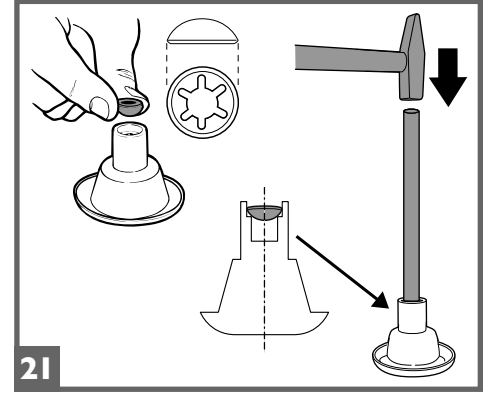
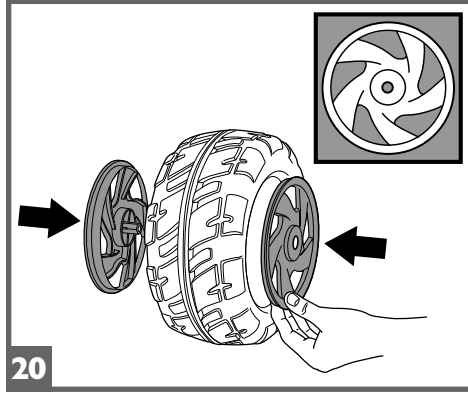
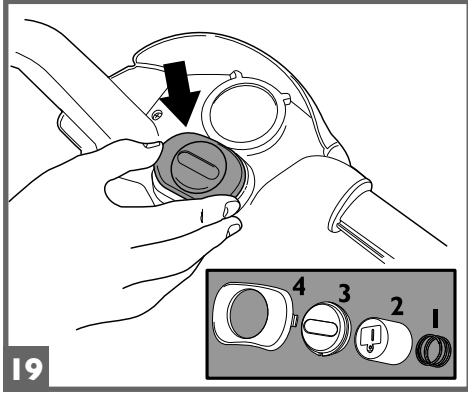
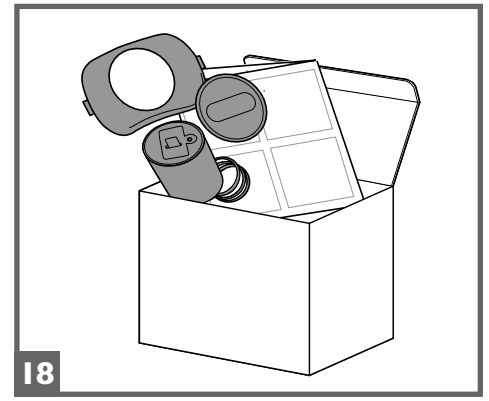
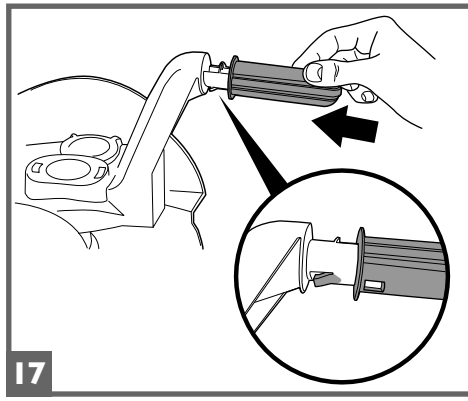
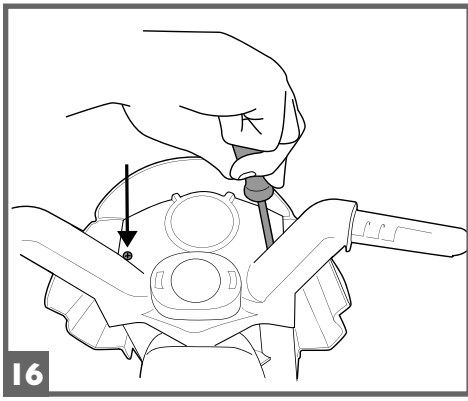
ЭКСПЛУАТАЦИЯ И УХОД **RU**

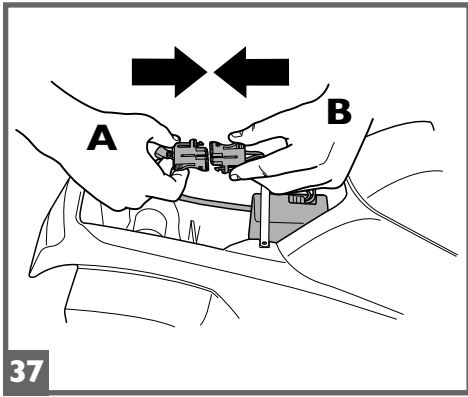
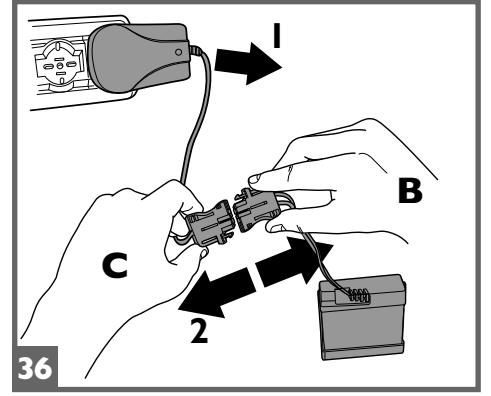
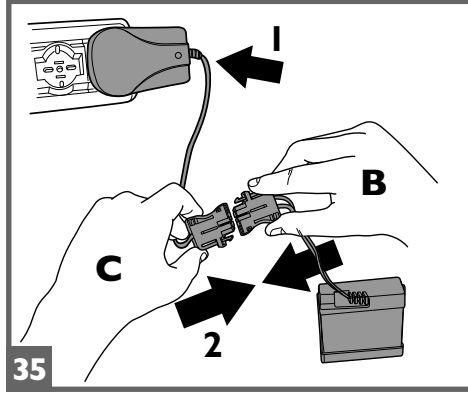
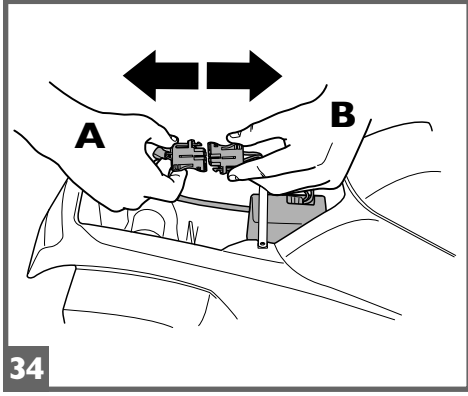
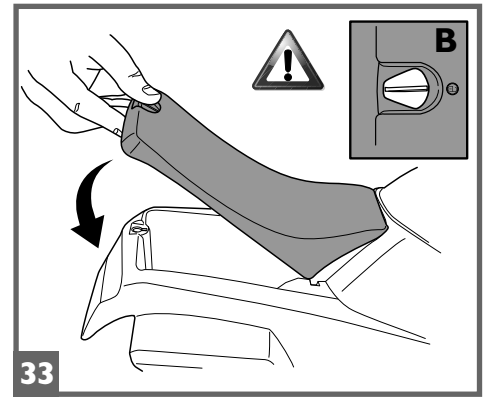
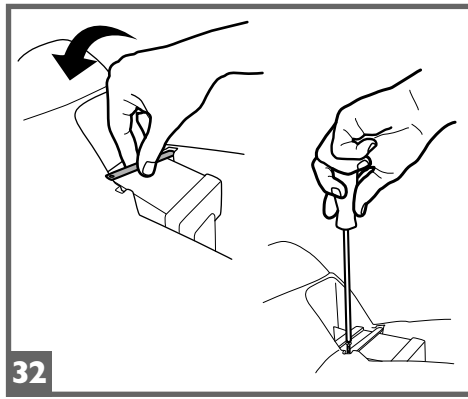
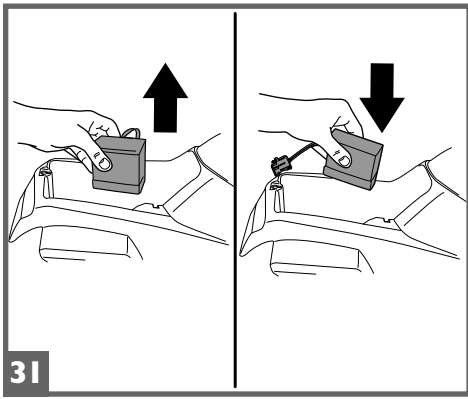
ΧΡΗΣΗ ΚΑΙ ΣΥΝΤΗΡΗΣΗ **EL**

الاستخدام و الصيانة **AR**



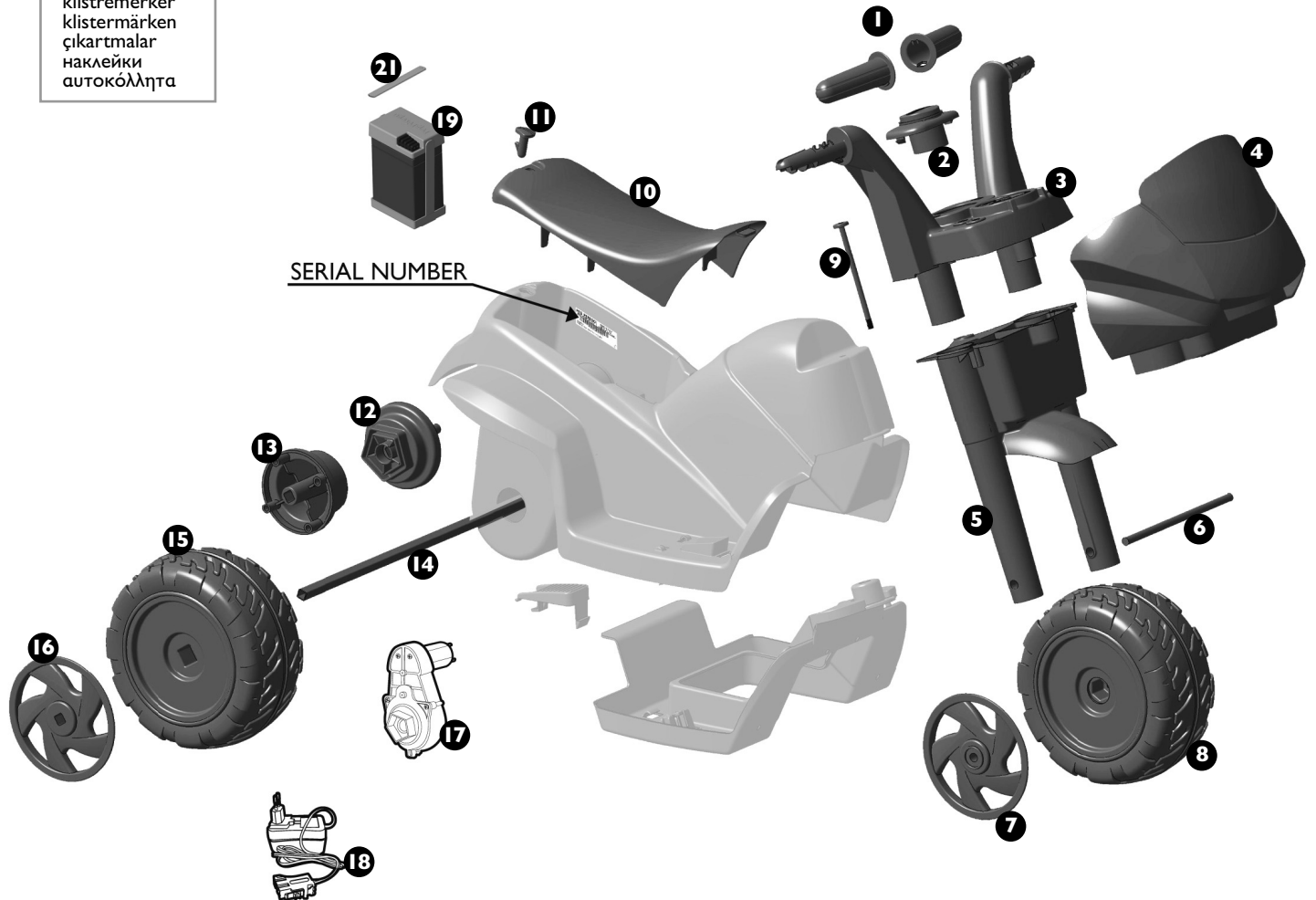






adesivi  
stickers  
autocollants  
Aufkleber  
pegatinas  
autocolantes  
nalepke  
klistermærker  
tarroja  
klistermerker  
klistermärken  
çıkartmalar  
наклейки  
αυτοκόλλητα

20



**Mini DUCATI** cod. IGMD0005

- |               |                  |
|---------------|------------------|
| 1 SPST9296GR  | 12 SPST9298N     |
| 2 SAGI9192NY  | 13 SPST9299N     |
| 3 SPST9289N   | 14 SOTF0288Z     |
| 4 SPST9290R   | 15 SPRP9293N     |
| 5 SPST9295JN  | 16 SPST9294GR    |
| 6 SOFF0306Z   | 17 SAGI9967XXJL8 |
| 7 SPST9291GR  | 18 IKCB*         |
| 8 SPRP9292N   | 19 IAKB0027      |
| 9 MMVI0612    | 20 MMEV1117      |
| 10 SPST9288N  | 21 SOPF0185L30   |
| 11 SPST8500RC |                  |

**Mini PRINCESS** cod. IGMD0003

- |               |                  |
|---------------|------------------|
| 1 SPST9296VI  | 12 SPST9298RA    |
| 2 SAGI9192NY  | 13 SPST9299RA    |
| 3 SPST9289B   | 14 SOTF0288Z     |
| 4 SPST9290RM  | 15 SPRP9293RA    |
| 5 SPST9295JVI | 16 SPST9294B     |
| 6 SOFF0306Z   | 17 SAGI9967XXJL8 |
| 7 SPST9291B   | 18 IKCB*         |
| 8 SPRP9292RA  | 19 IAKB0027      |
| 9 MMVI0612    | 20 MMEV0911      |
| 10 SPST9288RA | 21 SOPF0185L30   |
| 11 SPST8500RC |                  |

**PEG PEREGO® vi ringrazia per aver preferito questo prodotto. Da oltre 60 anni PEG PEREGO porta a spasso i bambini. Appena nati con le carrozzine, poi con i passeggini e ancora dopo, con i giocattoli a pedali e a batteria.**

**Scopri la gamma completa dei prodotti, le novità e altre informazioni sul mondo Peg Perego sul nostro sito**

[www.pegperego.com](http://www.pegperego.com)



**Peg Perego S.p.A. è certificata ISO 9001.**

La certificazione offre ai clienti e ai consumatori la garanzia di una trasparenza e fiducia nel modo di lavorare dell'impresa.

## INFORMAZIONI IMPORTANTI

Leggete attentamente questo manuale istruzioni per familiarizzare con l'uso del modello e insegnare al vostro bambino una guida corretta, sicura e divertente. Conservare poi il manuale per ogni futuro riferimento.

In caso di cessione del prodotto a terzi assicurarsi che il libretto di istruzioni segua ed accompagni il prodotto.

Prima di utilizzare il veicolo per la prima volta, caricare la batteria per 18 ore. Non osservare questa procedura potrebbe causare danni irreversibili alla batteria.

- **Anni 1+**
- **Peso massimo consentito 15 kg**
- Veicolo a 1 posto
- 1 Batteria ricaricabile da 6V 4,5Ah al piombo sigillata
- 2 ruote motrici
- 1 motore da 25 W
- Velocità in 1ª marcia 2,7 km/h

Non eccedere il peso massimo totale consentito di 15 kg. Tale limite comprende sia gli occupanti che l'eventuale carico.

Peg Perego si riserva il diritto di apportare in qualunque momento variazioni a modelli e dati presenti in questa pubblicazione, per ragioni di natura tecnica o aziendale.

## DICHIARAZIONE DI CONFORMITA'

Prodotto marcato CE, progettato ed omologato nel rispetto delle direttive comunitarie applicabili, destinato ai mercati e ai paesi che recepiscono tali norme.

**DENOMINAZIONE DEL PRODOTTO**  
Mini DUCATI - Mini PRINCESS

**CODICE IDENTIFICATIVO DEL PRODOTTO**  
IGMD0005 - IGMD0003

### NORMATIVE di RIFERIMENTO (origine)

Direttiva generale Sicurezza dei Giocattoli  
2009/48/EC  
Standard EN 71 / 1 -2 -3  
Standard EN62115

Direttiva Compatibilità Elettromagnetica  
2004/108/CE  
Standard EN55022 - EN55014

Direttiva Europea RAEE 2003/108/CE  
Direttiva Europea RoHS 2011/65/CE  
Direttiva Ftalati 2005/84/CE

Non è conforme alle disposizioni delle norme di circolazione su strada e pertanto non può circolare su strade pubbliche.

### DICHIARAZIONE di CONFORMITA'

Peg Perego S.p.A. dichiara sotto la propria responsabilità che l'articolo in oggetto è stato sottoposto a test di collaudo interni e omologato secondo le normative vigenti presso laboratori esterni ed indipendenti.

### DATA E LUOGO DEL RILASCIO

Italia - 10.05.2014

Peg Perego S.p.A.  
via A. De Gasperi, 50  
20862 Arcore (MB) - ITALIA

## NORME DI SICUREZZA

I nostri giocattoli sono conformi alle Norme di Sicurezza Europee per i giocattoli (requisiti di sicurezza previsti dal Consiglio della EEC) e dal "U.S. Consumer Toy Safety Specification". Sono inoltre certificati da enti notificati per la sicurezza dei giocattoli secondo direttiva 2009/48/EC. Non sono conformi alle disposizioni delle norme di circolazione su strada e pertanto non possono circolare su strade pubbliche.

- Non adatto ai bambini di età inferiore ai 12 mesi per caratteristiche funzionali.
- **ATTENZIONE!** NON USARE MAI il giocattolo su strade pubbliche.
- **ATTENZIONE!** L'utilizzo del veicolo su strade pubbliche o nei pressi di corsi d'acqua o piscine o in spazi ristretti, può causare pericolo di lesioni agli utilizzatori e/o a terze parti. La supervisione di un adulto è sempre necessaria.
- I bambini devono sempre indossare scarpe durante l'uso del veicolo.
- Quando il veicolo è operativo fare attenzione affinché i bambini non mettano mani, piedi o altre parti del corpo, indumenti o altre cose, vicino alle parti in movimento.
- Non bagnare mai componenti del veicolo come motori, impianti, pulsanti, etc.
- Vicino al veicolo non usare benzine o altre sostanze infiammabili.
- Il veicolo deve essere usato assolutamente da un solo bambino qualora non rientrasse nella categoria dei veicoli a due posti.

### DIRETTIVA RAEE (solo UE)

- Questo prodotto costituisce alla fine della sua vita un rifiuto classificato RAEE e pertanto non deve essere smaltito come rifiuto urbano, bensì deve essere soggetto a raccolta differenziata;
- Consegnare il rifiuto nelle apposite, preposte isole ecologiche;
- La presenza di sostanze pericolose contenute nelle componenti elettriche di questo prodotto costituiscono fonte di potenziale pericolo per la salute umana e per l'ambiente se i prodotti non

vengono correttamente smaltiti;  
• Il bidone barrato indica che il prodotto deve essere assoggettato a raccolta differenziata.



### SMALTIMENTO DELLA BATTERIA

- Contribuite alla salvaguardia dell'ambiente.
- La batteria usata, non va buttata tra i rifiuti domestici.
- Potete depositarla presso un centro di raccolta di batterie usate o di smaltimento rifiuti speciali; informatevi presso il vostro comune.



### AVVERTENZE PILE 4,5 VOLT

- L'inserimento delle pile deve essere effettuato e supervisionato solo dagli adulti. Non lasciare che i bambini giochino con le pile.
- Le pile devono essere sostituite da un adulto.
  - Utilizzare solo il tipo di pila specificato dal costruttore.
  - Rispettare la polarità +/-
  - Non cortocircuitare i morsetti di alimentazione, rischio di fuoco o esplosione.
  - Ritirare sempre le pile quando il gioco non è utilizzato per un lungo periodo.
  - Non gettare le pile nel fuoco.
  - Non cercare mai di ricaricare le pile se non ricaricabili.
  - Non mischiare pile vecchie e nuove.
  - Rimuovere le pile scariche.
  - Gettare le pile scariche negli appositi contenitori per il riciclaggio delle batterie usate.



## AVVERTENZE BATTERIA

La carica della batteria deve essere effettuata e supervisionata solo dagli adulti. Non lasciare che i bambini giochino con la batteria.

### CARICA DELLA BATTERIA

- Caricare la batteria seguendo le istruzioni allegato al caricabatterie e comunque non superare le 24 ore.
- Caricare per tempo la batteria non appena il veicolo perde velocità, eviterete danni.
- Se lasciate fermo il vostro veicolo per lungo tempo, ricordatevi di caricare la batteria e di tenerla scollegata dall'impianto; ripetete l'operazione di ricarica almeno ogni tre mesi.
- La batteria non deve essere caricata capovolta.
- Non dimenticare la batteria in carica! Controllare periodicamente.
- Usare solo il caricabatterie in dotazione e la batteria originali PEG PEREGO.
- La batteria è sigillata e non necessita manutenzione.
- Non estrarre il caricabatteria dalla presa di corrente tirando il cavo.
- Non spostare il giocattolo tirando il cavo del caricabatteria.
- Non coprire il cavo del caricabatteria per non surriscaldarlo.
- Non appoggiare il cavo e/o la batteria su superfici calde.
- Fare attenzione a dove e come si avvolge il cavo per non rovinarlo o comprometterne la sua funzionalità.

### ATTENZIONE

- **LA BATTERIA CONTIENE SOSTANZE TOSSICHE CORROSIVE. NON MANOMETTERLA.**
- La batteria contiene elettroliti a base acida.
- Non provocare contatto diretto tra i terminali della batteria, evitare forti urti: rischio di esplosione e/o incendio.
- Durante la carica la batteria produce gas. Caricare la batteria in luogo ben ventilato, lontano da fonti di calore e materiali infiammabili.
- La batteria esaurita deve essere rimossa dal veicolo.
- È sconsigliato appoggiare la batteria agli indumenti; si potrebbero danneggiare.
- Utilizzare unicamente batterie o accumulatori del tipo consigliato.

SEVI È UNA PERDITA

Proteggete i vostri occhi; evitate il contatto diretto con l'elettrolita: proteggete le vostre mani. Mettere la batteria in una borsa di plastica e seguire le istruzioni sullo smaltimento batterie.

#### SE PELLE O OCCHI ENTRANO IN CONTATTO CON L' ELETTRICITÀ

Lavare abbondantemente con acqua corrente la parte intaccata.  
Consultare il medico immediatamente.

#### SE L' ELETTRICITÀ VIENE INGERITO

Sciagurare la bocca e sputare.  
Consultare il medico immediatamente.

### MANUTENZIONE E CURA VEICOLO

- Non smontare o cercare di riparare il veicolo da soli. Contattare un centro assistenza Peg Perego autorizzato.
- Non è consigliabile lasciare il giocattolo in ambienti con temperature inferiori allo zero. Se venisse utilizzato senza portarlo ad una temperatura superiore allo zero si potrebbero causare danni irreversibili a motori e batterie.
- Controllare regolarmente lo stato del veicolo, in particolare l'impianto elettrico, i collegamenti delle spine, i cappucci di protezione ed il caricabatterie. In caso di difetti accertati, il veicolo elettrico ed il caricabatterie non devono essere utilizzati.
- In caso di pulizia, manutenzione o qualsiasi intervento sul giocattolo, è necessario scollegare il caricabatteria dall'articolo.
- Per riparazioni usare solo pezzi di ricambio originali PEG PEREGO.
- PEG PEREGO non si assume nessuna responsabilità in caso di manomissione dell'impianto elettrico.
- Non lasciare le batterie o il veicolo vicino a fonti di calore come caloriferi, caminetti, etc.
- Proteggere il veicolo da acqua, pioggia, neve etc.; usarlo su sabbia o fango potrebbe causare danni a pulsanti, motori e riduttori.
- Lubrificare periodicamente (con olio leggero) parti semovibili come cuscinetti, sterzo etc.
- Le superfici del veicolo possono essere pulite con un panno umido e, se necessario, con prodotti di uso domestico non abrasivi.
- Le operazioni di pulizia devono essere effettuate solo da adulti.
- Non smontare mai i meccanismi del veicolo o i motori, se non autorizzati dalla PEG PEREGO.

### REGOLE PER UNA GUIDA SICURA

Per la sicurezza del bambino: prima di azionare il veicolo, leggere e seguire attentamente le seguenti istruzioni.

- Insegnate al vostro bambino un uso corretto del veicolo per una guida sicura e divertente.
- Il giocattolo deve essere utilizzato con cautela, poiché richiede grande abilità, in modo da evitare cadute o collisioni che causino lesione all'utilizzatore e a terze parti.
- Prima di partire assicurarsi che il percorso sia sgombro da persone o cose.
- Guidare con le mani sul manubrio/volante e guardare sempre la strada.
- Frenare per tempo per evitare scontri.

**ATTENZIONE!** L'articolo è dotato di un sistema frenante che necessita un' istruzione idonea del bambino da parte di un adulto.

#### ATTENZIONE!

- Controllare che tutte le borchie/dadi di fissaggio delle ruote siano ben salde.
- Se il veicolo agisce in condizioni di sovraccarico, come su sabbia soffice, fango o terreni molto sconnessi, l'interruttore di sovraccarico toglierà immediatamente potenza. L'erogazione di potenza riprenderà dopo alcuni secondi.

**DIVERTIMENTO SENZA INTERRUZIONI:** tenete sempre un set-batterie carico di ricambio pronto all'uso.

### PROBLEMI?

#### IL VEICOLO NON FUNZIONA?

- Verificare che non ci siano cavi scollegati sotto la piastra dell' acceleratore.
- Controllare il funzionamento del pulsante dell'acceleratore ed eventualmente sostituirlo.
- Controllare che la batteria sia attaccata all' impianto elettrico.

#### IL VEICOLO NON HA POTENZA?

- Caricare le batterie. Se dopo la ricarica il problema persiste far controllare le batterie ed il caricabatterie da un centro assistenza.

### SERVIZIO ASSISTENZA

PEG PEREGO offre un servizio di assistenza post-vendita, direttamente o tramite un network di centri di assistenza autorizzati, per eventuali riparazioni o sostituzioni e vendita di ricambi originali.

Per contattare un centro assistenza visitate il nostro sito

<http://global.pegperego.com/toys-site/support/>

Per qualsiasi segnalazione, è necessario possedere il numero seriale corrispondente all'articolo. Per individuare il numero seriale consultare la pagina dedicata ai pezzi di ricambio.

Peg Perego è a disposizione dei suoi Consumatori per soddisfare al meglio ogni loro esigenza. Per questo, conoscere il parere dei nostri Clienti, è per noi estremamente importante e prezioso. Le saremo quindi molto grati se, dopo aver utilizzato un nostro prodotto, vorrà compilare il QUESTIONARIO SODDISFAZIONE CONSUMATORE che troverà in Internet al seguente indirizzo: [www.pegperego.com](http://www.pegperego.com) segnalando eventuali osservazioni o suggerimenti.

### ISTRUZIONI DI MONTAGGIO

#### ATTENZIONE

LE OPERAZIONI DI MONTAGGIO DEVONO ESSERE EFFETTUATE SOLO DA ADULTI. PRESTARE ATTENZIONE A QUANDO SI ESTRAE IL VEICOLO DALL'IMBALLO.

TUTTE LE VITI E I PICCOLI PEZZI SI TROVANO IN UN SACCHETTO ALL'INTERNO DELL'IMBALLO. LA BATTERIA POTREBBE GIÀ ESSERE INSERITA NELL'ARTICOLO.

Non utilizzare il giocattolo se risulta danneggiato dopo l'apertura dell'imballo, rivolgersi al punto vendita o chiamare il centro assistenza. Fare attenzione alla presenza di bambini durante l'operazione di montaggio a causa dei rischi derivanti dai pezzi piccoli (pericolo di ingestione) e dai sacchetti di plastica che li contengono (pericolo di soffocamento).

Per il montaggio del giocattolo è necessario munirsi di cacciavite a taglio ed a stella, martello e pinza.

### MONTAGGIO

- 1 • Unire uno dei due coprimozzi (con foro centrale quadrato) ad una delle due ruote con foro quadrato.
- 2 • Capovolgere la ruota e applicare il driver raffigurato nel particolare (con la parte terminale a forma esagonale) facendo coincidere i 4 pioli con i fori della ruota.
- 3 • Inserire un cappellotto autobloccante con l'interno quadrato sulla bussola conica come mostra il disegno.
  - Infilare l'assale quadrato nel foro del cappellotto autobloccante e con l'aiuto di un martello fissare i due componenti.
- 4 • Infilare l'assale nella ruota precedentemente assemblata dalla parte del coprimozzo.
- 5 • Inserire l'assale con la ruota nel foro del motoriduttore sul retro del prodotto.
  - Far coincidere il pentagono del motoriduttore con il pentagono del driver. Spingere a fondo per incastrarli.
- 6 • Unire il restante coprimozzo con foro centrale quadrato all'altra ruota con foro quadrato.
  - Capovolgere la ruota e applicare il driver raffigurato nel particolare (con la parte terminale a forma circolare) facendo coincidere i 4 pioli con i fori della ruota.
- 7 • Infilare la ruota sull'assale quadrato inserendo a fondo nel foro della scocca la parte terminale (circolare) del driver.
- 8 • Inserire un cappellotto autobloccante con l'interno quadrato nello spingiborchia nero.
- 9 • Posizionare il prodotto sul lato sinistro. Posizionare la bussola conica sotto la ruota che appoggia sul piano di lavoro come mostrato nel disegno. Appoggiare sulla ruota superiore lo spingiborchia nero e con l'aiuto di un martello fissare la ruota.
- 10 • Inserire come mostrato nel disegno, la forcella anteriore alla scocca fino all'incastro del perno nella parte sottostante della mascherina (vedi particolare nella foto seguente).
- 11 • Il piolo della forcella deve incastrarsi nel taglio curvo come mostrato nel disegno.
- 12 • Inserire nella sede sotto il parafango anteriore il dado in dotazione. Inserire il perno filettato dalla parte opposta.
- 13 • Avvitare il perno filettato per fissare la forcella alla scocca facendo attenzione che il dado non fuoriesca dalla sua sede.
- 14 • Applicare a pressione la mascherina agganciando la parte inferiore alla forcella mediante le due linguette.
- 15 • Inserire a pressione il manubrio nei tre fori della forcella.
- 16 • Fissare il manubrio con le due viti in dotazione.
- 17 • Infilare le due manopole sul manubrio fino all'aggancio delle linguette (vedi particolare).
- 18 • Estrarre i componenti del clacson dalla sua scatola.
- 19 • Inserire nel manubrio la molla e poi il cicalino (segundo le istruzioni del suo foglio illustrato). Posizionare il coperchio ed infine bloccare il tutto con la ghiera.
- 20 • Applicare alla restante ruota i due coprimozzi rimasti (con foro circolare).
- 21 • Inserire un cappellotto autobloccante con l'interno circolare sulla bussola conica come mostra il disegno.
  - Infilare l'assale rimasto nel foro del cappellotto autobloccante e con l'aiuto di un martello fissare i due componenti.
- 22 • Inserire la ruota tra i tubi della forcella anteriore allineando tutti i fori. Infilare l'assale come mostra il disegno.
- 23 • Inserire un cappellotto autobloccante con

## ENGLISH

- l'interno circolare nello spingiborchia nero.
- Posizionare il prodotto sul lato tenendo la parte dell'assale con il cappellotto rivolto verso il piano di lavoro. Posizionare la bussola conica come mostrato nel disegno. Appoggiare dall'altra parte lo spingiborchia nero e con l'aiuto di un martello fissare la ruota.
  - 24 • Collegare le spine dell'impianto elettrico e della batteria.
  - 25 • Posizionare la sella inserendo la linguetta nella scocca come mostrato in figura. Infilare a fondo nel foro posteriore della scocca il perno di fissaggio.
  - 26 • Ruotare il perno di fissaggio nella posizione B per bloccare la sella.
  - 27 • Il veicolo è pronto all'uso. Con entrambi le mani sul manubrio, premere con il piede il pedale acceleratore.

### SOSTITUZIONE DELLA BATTERIA

ATTENZIONE: I DISEGNI DELLE BATTERIE SONO SOLO INDICATIVI. LA VOSTRA BATTERIA POTREBBE DIFFERIRE DAL MODELLO RAFFIGURATO. CIO' NON COMPROMETTE LE SEQUENZE DI SOSTITUZIONE E DI CARICA ILLUSTRATE.

- 28 • Ruotare il perno di fissaggio della sella nella posizione A per sbloccarla. Sollevare la sella.
- 29 • Scollegare le spine dell'impianto elettrico e della batteria.
- 30 • Svitare la vite del fermabatteria e rimuoverlo.
- 31 • Estrarre la batteria scarica. Sostituire la batteria scarica con una nuova batteria precedentemente caricata.
- 32 • Riposizionare il fermabatteria e riavvitare.
- 33 • Ricollegare le spine. Riposizionare la sella e ruotare il perno di fissaggio nella posizione B.

### CARICA DELLA BATTERIA

ATTENZIONE: LA CARICA DELLA BATTERIA E QUALSIASI INTERVENTO ALL'IMPIANTO ELETTRICO DEVONO ESSERE EFFETTUATI DA ADULTI.

- LA BATTERIA PUÓ ESSERE CARICATA ANCHE SENZA RIMUOVERLA DAL GIOCO.
- 34 • Scollegare la spina A dell'impianto elettrico dalla spina B della batteria premendo lateralmente.
  - 35 • Inserire la spina del caricabatterie ad una presa domestica seguendo le sue istruzioni allegate. Collegare la spina B con la spina C del caricabatterie.
  - 36 • A carica ultimata staccare il caricabatteria dalla presa domestica, poi scollegare la spina C dalla spina B.
  - 37 • Inserire a fondo, fino allo scatto, la spina B nella spina A. Ad operazioni ultimate ricordarsi sempre di chiudere e fissare la sella.

### OPTION

- Sono disponibili come accessorio, fasce in gomma (3 per confezione) da montare sulle ruote, per una trazione più decisa e silenziosa specialmente per un uso indoor del veicolo. Per applicarle, seguire le istruzioni riportate all'interno della confezione vendita separata. Potete richiederle al rivenditore più vicino (vedi l'elenco su [www.pegperego.com](http://www.pegperego.com)) oppure per maggior informazioni, contattare il nostro customer service all'indirizzo [assistenza@pegperego.it](mailto:assistenza@pegperego.it).

**Thank you for choosing a PEG PEREGO® product. For over 60 years PEG PEREGO have been with you as you take your children out - in carriages just after they are born, then in strollers, and later on in pedal and battery-powered toys**

**Discover our complete range of products, news and other information about the Peg Perego world on our web site.**

[www.pegperego.com](http://www.pegperego.com)



**Peg Perego S.p.A. is ISO 9001 certified.**

This certification provides customers and consumers with a guarantee of transparency and assurance about the company's working procedures.

### IMPORTANT INFORMATION

Read this instruction manual carefully to learn how to use the vehicle and teach your child to drive it properly and safely while enjoying it at the same time. Keep the manual safe for future reference.

If you transfer this product to another user, make sure to include this instructions booklet.

Before using the vehicle for the first time, charge the battery for 18 hours. Failure to do this could result in irreparable damage to the battery.

- **Ages 1+**
- **Maximum allowable weight 15 kg**
- One-seat vehicle
- One 6V 4,5Ah sealed lead acid rechargeable battery
- Two drive wheels
- One 25 W motor
- Speed in 1st gear 2,7 km/h - 1,7 MPH

Do not exceed the maximum allowable weight of 15 kg. This limit includes both the occupant and the load (if any).

Peg Perego reserve the right to make changes to the models and information in the present publication at any time, for technical or company reasons.

## DECLARATION OF CONFORMITY

A CE marked product, designed and type-approved in compliance with the applicable EU directives, intended for the markets and countries implementing such standards.

### PRODUCT NAME

Mini DUCATI - Mini PRINCESS

### PRODUCT IDENTIFICATION CODE

IGMD0005 - IGMD0003

### REFERENCE STANDARD (origin)

General Toy Safety Directive 2009/48/EC  
Standard EN 71 / 1 -2 -3  
Standard EN62115

Electromagnetic Compatibility Directive

2004/108/CE  
Standard EN55022 - EN55014

European Directive WEEE 2003/108/CE

European Directive RoHS 2011/65/CE  
Phthalates Directive 2005/84/CE

The vehicle is not compliant with the requirements of road transport standards and consequently cannot travel on public roads.

### DECLARATION of CONFORMITY

Peg Perego S.p.A. declares under its own responsibility that the item in question has been subjected to internal operational tests and approved according to the standards in force at external, independent laboratories.

### PLACE AND DATE OF ISSUE

Italy - 10.05.2014

Peg Perego S.p.A.  
via A. De Gasperi 50  
20862 Arcore (MB) - ITALIA

### SAFETY STANDARDS

Our toys are compliant with European Safety Standards for toys (safety requirements stipulated by the EEC Council) and with the "U.S. Consumer Toy Safety Specification". They are also certified by notified toy safety bodies in accordance with Directive 2009/48/EC. They are not compliant with the requirements of road transport standards and consequently cannot travel on public roads.

- A child must be 1 year of age or older for the necessary coordination and maturation to operate this motorized vehicle safely.
- **CAUTION! DO NOT, UNDER ANY CIRCUMSTANCE, use this toy on public roads.**
- **WARNING!** Using the vehicle on public roads, in narrow spaces or near watercourses and swimming pools may cause injury to the users and/or third parties. Adult supervision is always necessary.
- Children must always wear shoes when using the vehicle.
- When the vehicle is in operation make sure that children do not put their hands, feet, other body parts, clothing, or other objects close to the moving parts.
- Never wet sensitive vehicle components like the motors, electrical systems, buttons, etc.
- Do not use petrol or other flammable substances close to the vehicle.
- The vehicle must be only be used by a single child unless it is classed as a two-seater vehicle.

### WEEE DIRECTIVE (EU only)

- At the end of its useful life, this product is classed as Waste Electrical and Electronic Equipment (WEEE) and must therefore not be disposed of as urban waste but instead taken to a designated separated waste collection facility.
- Take it to an appropriate collection centre.
- The presence of dangerous substances contained in the electrical components of this product represents a potential source of danger to human health and for the environment if the products are not disposed of correctly.
- The barred dustbin symbol indicates that the product must undergo sorted waste collection.





## DISPOSAL OF THE BATTERY

- Help protect the environment.
- Used batteries must not be disposed of with domestic waste.
- They can be left at a used battery or special waste collection centre. Contact your local authorities for more information.



## 4,5 VOLT BATTERY WARNINGS

The insertion of the batteries must be carried out and supervised by adults only. Do not allow children to play with the batteries.

- The batteries must be replaced by an adult.
- Only use the battery type specified by the manufacturer.
- Respect the +/- polarity.
- Do not short circuit the power supply terminals: risk of fire or explosion.
- Always remove the batteries when the toy is not used for a long time.
- Do not throw the batteries into a fire.
- Never try to recharge batteries if they are not rechargeable.
- Do not mix old and new batteries.
- Remove flat batteries.
- Dispose of flat batteries in the appropriate recycling containers.



## BATTERY WARNINGS

Battery charging must be carried out and supervised by adults only.  
Do not allow children to play with the battery.

## CHARGING THE BATTERY

- Charge the battery according to the instructions enclosed with the battery charger and never for more than 24 hours.
- To avoid damage, the battery should be charged as soon as the vehicle starts to lose speed.
- If the vehicle is left unused for a long time, remember to charge the battery and to keep it disconnected from the electrical system. Repeat the recharge procedure at least once every three months.
- The battery must not be charged upside-down.
- Do not forget about the battery which is being charged! Check it from time to time.
- Only use the battery charger provided and the original PEG PEREGO battery.
- The battery is sealed and does not require maintenance.
- Do not remove the battery charger from the socket by pulling the cable.
- Do not move the toy by pulling the battery charger cable.
- Do not cover the battery charger cable, as this would cause it to overheat.
- Do not place the cable and/or battery on hot surfaces.
- Take care on how and where you wrap the cable to so as not to damage it or compromise its operation.

## WARNING

- THE BATTERY CONTAINS CORROSIVE TOXIC SUBSTANCES. DO NOT TAMPER WITH IT.
- The battery contains acid-based electrolytes.
- Do not create direct contact between the battery terminals, avoid strong impacts: risk of explosion and/or fire.
- While charging, the battery produces gas. Charge the battery in a well-ventilated environment, away from sources of heat and flammable materials.
- The flat battery must be removed from the vehicle.
- It is not advisable to bring the battery into contact with clothes, as it could damage them.
- Only use batteries or accumulators of the recommended kind.

## IF THERE IS A BATTERY LEAK

Protect your eyes. Avoid direct contact with the electrolyte. Protect your hands.  
Put the battery in a plastic bag and follow the instructions for battery disposal.

## IF SKIN OR EYES COME INTO CONTACT WITH

## THE ELECTROLYTE

Thoroughly rinse the area concerned with running water.

Consult a doctor immediately.

## IF THE ELECTROLYTE IS SWALLOWED

Rinse the mouth and spit out the water.

Consult a doctor immediately.

## MAINTENANCE AND VEHICLE CARE

- Do not disassemble or try to repair the vehicle on your own. Contact an authorised Peg Perego customer support centre.
- The toy should not be left anywhere with a temperature below 0°C. If it were to be used without being warmed up to a temperature above 0°C, irreversible damage could be caused to the motors and batteries.
- Check the condition of the vehicle regularly, paying particular attention to the electrical system, the plug connections, the terminal protectors and the battery charger. If defects are identified, the electrical vehicle and the battery charger must not be used.
- Always disconnect the battery charger from the toy before carrying out cleaning, maintenance, or any type of intervention.
- For repairs use only original PEG PEREGO spare parts.
- PEG PEREGO do not accept any responsibility for cases of tampering with the electrical system.
- Do not leave the batteries or the vehicle close to sources of heat like radiators, fireplaces, etc.
- Protect the vehicle from water, rain, snow, etc. Using the vehicle on sand or mud may damage the buttons, motors and gears.
- Lubricate moving parts like bearings, steering, etc. periodically with light oil.
- The vehicle surfaces can be cleaned with a damp cloth and, if necessary, with non-abrasive domestic cleaning products.
- Cleaning must only be carried out by adults.
- Never dismantle the vehicle mechanisms or motors, unless authorized by PEG PEREGO.

## RULES FOR SAFE DRIVING

For the safety of the child, before starting up the vehicle read and carefully follow the following instructions.

- Teach the child how to use the vehicle properly for safe and enjoyable driving.
- The toy must be used with caution, as it requires substantial dexterity in order to avoid falls or collisions which could cause injuries to the user or third parties.
- Before starting, check that there are no people or objects obstructing the vehicle's path.
- Drive with hands on the handlebars/steering wheel and always watch the road ahead.
- Brake in good time to avoid collisions.

**ATTENTION!** The item is equipped with a brake system which needs to be appropriately illustrated to the child by an adult.

## WARNING!

- Check that all the wheel fixing studs/nuts are fastened properly.
- If the vehicle is overloaded, as can happen on soft sand, mud, or very uneven ground, the overload switch will immediately disconnect the power. The power supply will be restored after a few seconds.

**UNINTERRUPTED FUN:** Keep a spare set of charged batteries ready for use.

## PROBLEMS?

### THE VEHICLE DOES NOT WORK?

- Check that there are no disconnected cables under the accelerator plate.
- Check the operation of the accelerator button and replace it if necessary.
- Check that the battery is connected to the electrical system.

### THE VEHICLE LACKS POWER?

- Charge the batteries. If after charging the problem persists, have the battery and charger checked by an assistance centre.

## ASSISTANCE SERVICE

PEG PEREGO offers an after-sales assistance service, directly or through a network of authorized assistance centres, for any repairs or replacements and the sale of original spare parts. To contact a service center, visit our website: <http://global.pegperego.com/toys-site/support/>

The item's serial number must always be quoted. See the page on spare parts to find out how to identify the serial number.

Peg Perego always strive to best satisfy their customers' needs. Knowing the opinions of our customers is therefore very important and valuable to us. We would be very grateful if, once you have used the product, you would fill out the CONSUMER SATISFACTION QUESTIONNAIRE which you can find on the internet at: [www.pegperego.com](http://www.pegperego.com), making any observations or suggestions you might have.

## ASSEMBLY INSTRUCTIONS

### WARNING

THE VEHICLE MUST BE ASSEMBLED BY ADULTS. BEWARE WHEN EXTRACTING THE VEHICLE FROM THE PACKAGING.

ALL THE NECESSARY SCREWS AND SMALL COMPONENTS ARE STORED IN A BAG INSIDE THE PACKAGING.

THE BATTERY MAY ALREADY BE INSTALLED.

Do not use the toy if you find it damaged after opening the packaging. Contact the shop where you bought it or the customer support centre.

Take care in the presence of children while assembling the toy, given the risks caused by small parts (ingestion hazard) and the plastic bags that contain them (choking hazard).

To assemble the toy, you will need a flat-head screwdriver, a Phillips screwdriver, a hammer, and a pair of pliers.

### ASSEMBLY

- Attach one of the hub covers (with a square hole in the middle) to one of the two wheels with a square hole.
- Turn the wheel over and apply the driver shown in the detail illustration (with the hexagonal end), aligning the 4 pins with the holes in the wheel.
- Insert a self-locking cap with a square inside on the conical bushing, as shown in the drawing.
  - Put the square axle into the hole in the self-locking cap and use the hammer to anchor the two components in place.
- Put the axle into the wheel you have assembled, on the hub cover side.
- Insert the axle and wheel into the hole in the gearmotor on the back of the product.
  - Align the pentagon on the gearmotor with the pentagon of the driver. Push all the way in to set in place.
- Join the remaining hub cover with the square hole in the middle to the other wheel with the square hole.
  - Turn the wheel over and apply the driver shown in the detail illustration (with the hexagonal end), aligning the 4 pins with the holes in the wheel.
- Fit the wheel onto the axle, pushing the (round) end of the driver all the way into the hole in the body.
- Insert a self-locking cap with a square inside onto the black press-stud.
- Place the product on its left side. Put the conical bushing in place under the wheel resting on the work surface, as shown in the drawing. Rest the black press-stud on the upper wheel and use a hammer to fix the wheel in place.
- Insert the prong at the front of the body until it snaps onto the pin at the bottom of the template, as shown in the drawing (see detail in next photo).
- The peg on the prong must fit into the curved opening, as shown in the drawing.
- Insert the nut provided into its housing under the front mud flap. Insert the threaded pin from the opposite side.
- Screw in the threaded pin to anchor the prong in place under the body, making sure that the nut does not come out of its seat.
- Press the template into place, hooking the lower part onto the prong with the two tongues.
- Press the handlebar onto the three holes in the prong.
- Secure the bumper to the frame using the two screws provided.
- Fit the two hand grips onto the handlebar until the tongues click into place (see detail).
- Take the bell components out of their box.
- Fit the spring and then the bell onto the handlebar (follow the instructions on the illustrated instruction leaflet). Put the cover in place and fix the entire assembly in place with the ring nut.
- Apply the remaining two hub covers to the remaining wheel (the one with the round hole).
- Insert a self-locking cap with a circle inside on the conical bushing, as shown in the drawing.
  - Put the remaining axle into the hole in the self-locking cap and use the hammer to anchor the two components in place.
- Insert the wheel between the tubes of the front prong, aligning all the holes. Insert the axle as shown in the drawing.
- Insert a self-locking cap with a circle inside onto the black press-stud.
  - Place the product on its side with the part of the axle with the cap facing down. Position the conical bushing as shown in the drawing. Rest the black press-stud on the other side and use a

hammer to fix the wheel in place.

- Connect the terminals of the electrical system and the battery.
- Put the saddle in position, inserting the tongue in the body as shown in the figure. Push the anchoring pin all the way into the hole at the rear.
- Turn the anchoring pin to position B to lock the saddle in place.
- The vehicle is now ready for use. Press the accelerator pedal while keeping both hands on the handlebar.

### REPLACING THE BATTERY

PLEASE NOTE: THE PICTURES OF THE BATTERIES ARE FOR ILLUSTRATIVE PURPOSES ONLY. YOUR BATTERY MAY BE DIFFERENT FROM THE MODEL SHOWN. THIS DOES NOT AFFECT THE REPLACEMENT AND CHARGING PROCEDURES DESCRIBED.

- Turn the saddle anchoring pin to position A to release it. Lift the seat.
- Disconnect the terminal of the electrical system from that of the battery.
- Disconnect the screw of the battery holder and remove it.
- Remove the flat battery. Replace the flat battery with a previously charged new one.
- Reposition the battery holder and tighten the screw again.
- Plug in the electrical system again. Put the seat back and turn the anchoring pin to position B.

### CHARGING THE BATTERY

WARNING: BATTERY CHARGING AND ANY OTHER WORK ON THE ELECTRICAL SYSTEM MUST BE CARRIED OUT BY ADULTS.

THE BATTERY CAN ALSO BE CHARGED WITHOUT REMOVING IT FROM THE TOY.

- Disconnect the electrical system terminal (A) from that of the battery terminal (B), pushing it sideways.
- Plug the battery charger terminal into a wall outlet following the instructions enclosed. Connect terminal B to the battery charger terminal C.
- Once charging is complete, unplug the charger from the wall outlet, then unplug terminal C from terminal B.
- Insert terminal B all the way into terminal A, pushing until it clicks. Once completed, always remember to close and secure the saddle.

### ACCESSORIES

- Rubber covers to put on the wheels are available as accessories, in packs of 3. They are specially designed to give better traction and make the wheels quieter when the vehicle is used indoors. To fit them, follow the instructions given inside the pack, which is sold separately. Ask your nearest retailer for them (see the list at [www.pegperego.com](http://www.pegperego.com)). Alternatively, for more information, contact our customer service team at [assistenza@pegperego.it](mailto:assistenza@pegperego.it).

## FRANÇAIS

**PEG PEREGO® vous remercie d'avoir choisi ce produit. Depuis plus de 60 ans, PEG PEREGO accompagne les promenades des enfants. Dès leur naissance, avec les landaus puis avec les poussettes et plus tard, avec les jouets à pédales et à batterie.**

**Découvrez sur notre site la gamme complète des produits, les nouveautés et d'autres renseignements sur le monde Peg Perego.**

[www.pegperego.com](http://www.pegperego.com)



**La société Peg Perego S.p.A. est certifiée ISO 9001.**

La certification garantit aux clients et aux consommateurs la transparence et la fiabilité des méthodes de travail de l'entreprise.

### RECOMMANDATIONS IMPORTANTES

Lisez attentivement ce manuel d'instructions pour vous familiariser avec le modèle et apprendre à votre enfant à le conduire de façon correcte, amusante et en toute sécurité. Conserver ensuite ce manuel pour pouvoir vous y référer à l'avenir.

Si le produit est confié à des tiers, assurez-vous qu'il soit accompagné du manuel d'instructions.

Avant d'utiliser le véhicule pour la première fois, mettez en charge la batterie pendant 18 heures. Ne pas appliquer cette règle pourrait être à l'origine de dommages irréversibles à la batterie.

- Âge 1+**
- Poids maximal autorisé 15 kg**
- Véhicule à 1 place
- Batterie rechargeable de 6V 4,5 Ah scellée au plomb
- 2 roues motrices
- 1 moteur de 25 W
- Vitesse en première 2,7 km/h

Ne pas dépasser le poids maximal autorisé de 15 kg. Cette limite s'applique aussi bien aux conducteurs qu'à l'éventuel chargement.

Peg Perego se réserve le droit d'apporter, à tout moment, des modifications aux modèles et aux données figurant dans ce livret, pour des raisons de caractère technique ou de management.

## DECLARATION DE CONFORMITE

Produit marqué CE, conçu et homologué conformément aux directives communautaires applicables, destiné aux marchés et pays de transposition de ces normes.

### DENOMINATION DU PRODUIT

Mini DUCATI - Mini PRINCESS

### CODE D'IDENTIFICATION DU PRODUIT

IGMD0005 - IGMD0003

### REFERENCES NORMATIVES (origine)

Directive générale Sécurité des Jouets 2009/48/CE

Standard EN 71 / 1 -2 -3

Standard EN62115

Directive Compatibilité électromagnétique (CEM)

2004/108/CE

Standard EN55022 - EN55014

Directive européenne RAEE 2003/108/CE

Directive européenne RoHS 2011/65/CE

Directive Ftalati 2005/84/CE

Ce produit n'est pas conforme aux normes de circulation routière et, par conséquent, ne doit pas circuler sur les voies publiques.

### DECLARATION DE CONFORMITE

Peg Perego S.p.A. déclare sous son entière responsabilité que l'article ci-dessus référencé a été soumis à des essais internes et a été homologué auprès de laboratoires externes et indépendants, conformément aux normes en vigueur.

### DATE ET LIEU DE DELIVRANCE

Italie - 10.05.2014

Peg Perego S.p.A.  
via A. De Gasperi, 50  
20862 Arcore (MB) - ITALIA

## NORMES DE SECURITE

Nos jouets sont conformes aux normes de sécurité européennes sur les jouets (conditions essentielles de sécurité prévues par le Conseil de l'EEC) et par l'« U.S. Consumer Toy Safety Specification ». Ils sont par ailleurs certifiés par des organismes agréés en matière de sécurité des jouets, conformément à la directive 2009/48/CE. Ces produits ne sont pas conformes aux normes de circulation routière et, par conséquent, ne doivent pas circuler sur les voies publiques.

- Le véhicule n'est pas apte aux enfants âgés de moins de 12 mois pour se caractériser par des onctionnelles et dimensionnelles.
- ATTENTION ! NE JAMAIS UTILISER** le jouet sur la voie publique.
- ATTENTION !** L'utilisation du véhicule sur routes publiques ou à proximité de cours d'eau ou de piscines ou en espaces confinés peut entraîner un risque de lésion pour les utilisateurs et/ou les tiers parties. La surveillance d'un adulte est toujours nécessaire.
- L'usage du jouet requérant une grande habileté, il doit être utilisé avec prudence de façon à éviter des chutes ou des collisions pouvant causer des lésions à l'utilisateur ou à des tiers.
- Les enfants doivent toujours porter des chaussures lorsqu'ils jouent avec le véhicule.
- Quand le véhicule est en fonction, veillez à ce que les enfants ne mettent pas les mains, les pieds ou autres parties du corps, ni des vêtements ou autres objets près des parties en mouvement.
- Ne jamais mouiller les composants du véhicule tels que moteurs, circuits, boutons, etc.
- Ne jamais utiliser d'essence ou autres substances inflammables à proximité du véhicule.
- Si le véhicule n'appartient pas à la catégorie des véhicules à deux places, il devra impérativement n'être utilisé que par un seul enfant.

### DIRECTIVE RAEE (UE seulement)

- A la fin de sa vie, ce produit constitue un déchet classé RAEE et, par conséquent, ne doit pas être éliminé comme déchet urbain mais doit faire l'objet du tri sélectif des déchets;
- Déposer le déchet dans les conteneurs écologiques des déchetteries prévus à cet effet;
- Si les produits ne sont pas éliminés comme il se doit, la présence de substances dangereuses dans les composants électriques de ce produit en fait

- une source potentielle de danger pour la santé et l'environnement;
- La poubelle barrée indique que le produit doit faire l'objet du tri sélectif des déchets.



### ELIMINATION DE LA BATTERIE

- Contribuez à la sauvegarde de l'environnement.
- Ne pas jeter la batterie usée parmi les ordures ménagères.
- Vous pouvez la confier à un centre de collecte des batteries usées ou de traitement des déchets spéciaux; renseignez-vous auprès de votre mairie.



### RECOMMANDATIONS CONCERNANT LES PILES 4,5 VOLT

- Les piles doivent être mises exclusivement par un adulte et sous sa responsabilité. Ne pas laisser les enfants jouer avec les piles.
- Les piles doivent être remplacées par un adulte.
- N'utiliser que le type de pile recommandé par le fabricant.
- Respecter la polarité +/-
- Ne pas court-circuiter les bornes d'alimentation: risque d'incendie ou d'explosion.
- Enlevez toujours les piles quand le jouet n'est pas utilisé pendant une longue période.
- Ne pas jeter les piles dans le feu.
- Ne jamais tenter de recharger des piles non rechargeables.
- Ne pas mélanger des piles neuves avec de vieilles piles.
- Enlever les piles usées.
- Jeter les piles usées dans les conteneurs de recyclage prévus à cet effet.



## RECOMMANDATIONS CONCERNANT LA BATTERIE

La mise en charge de la batterie doit être faite et surveillée exclusivement par un adulte. Ne pas laisser les enfants jouer avec la batterie.

### MISE EN CHARGE DE LA BATTERIE

- Charger la batterie en suivant les instructions jointes au chargeur de batterie et, quoi qu'il en soit, ne pas dépasser 24 heures de mise en charge.
- Mettre la batterie en charge dès que le véhicule perd de la vitesse, vous éviterez tout dommage.
- Si le véhicule n'est pas utilisé pendant longtemps, n'oubliez pas de mettre la batterie en charge puis de la conserver débranchée du secteur; répéter cette opération au moins tous les trois mois.
- La batterie ne doit pas être chargée renversée.
- Ne pas oublier la batterie en charge! Contrôlez-la de temps en temps.
- Utilisez uniquement le chargeur de batterie fourni et la batterie originale PEG PEREGO.
- La batterie est scellée et ne nécessite aucun entretien.
- Ne pas retirer le chargeur de batterie de la prise de courant en tirant sur le câble.
- Ne pas déplacer le jouet en tirant sur le câble du chargeur de batterie.
- Ne pas couvrir le câble du chargeur de batterie car il pourrait surchauffer.
- Ne pas poser le câble et/ou la batterie sur des surfaces chaudes.
- Faire attention à la façon et le lieu où le câble est enroulé, pour éviter de l'abîmer ou d'altérer son fonctionnement.

### ATTENTION!

- LA BATTERIE CONTIENT DES SUBSTANCES TOXIQUES CORROSIVES. NE PAS L'OUVRIR NI LA MANIPULER.
- La batterie contient des électrolytes à base acide.
- Évitez tout contact direct entre les cosses de la batterie, évitez les chocs: risque d'explosion et/ou d'incendie.
- Pendant son chargement la batterie produit du gaz. Mettre la batterie en charge dans un endroit bien aéré, loin de toute source de chaleur et des matières inflammables.
- Retirer la batterie déchargée du véhicule.
- Il est déconseillé de poser la batterie sur des vêtements, cela risquerait de les abîmer.

- Utiliser uniquement des batteries ou des accumulateurs du type conseillé.

### EN CAS DE FUITE

Protégez vos yeux; éviter tout contact direct avec l'électrolyte: protégez vos mains. Mettre la batterie dans un sac en plastique et suivre les instructions concernant l'élimination de la batterie.

### EN CAS DE CONTACT DE LA PEAU OU DES YEUX AVEC L' ELECTROLYTE

Rincer abondamment la partie touchée sous l'eau courante. Consulter immédiatement un médecin.

### EN CAS D'INGESTION D'ELECTROLYTE

Se rincer la bouche et cracher. Consulter immédiatement un médecin.

## ENTRETIEN ET SOIN DU VEHICULE

- Éviter de démonter ou de tenter de réparer le véhicule de votre propre initiative. Contactez un centre d'assistance agréé Peg Perego.
- Il est déconseillé de laisser le jouet dans des lieux où la température est inférieure à 0° C. S'il est utilisé alors que sa température ne dépasse pas 0° C, les moteurs et les batteries pourraient subir des dommages irréversibles.
- Contrôler régulièrement l'état du véhicule, en particulier le circuit électrique, le branchement des fiches, les cosses de protection et le chargeur de batterie. Au cas où vous relèveriez des anomalies, n'utilisez ni le véhicule électrique ni le chargeur de batterie.
- Lors de l'entretien, de la manutention ou de toute intervention sur le jouet, le chargeur de batterie de l'objet doit être débranché.
- Pour les réparations, n'utilisez que des pièces de rechange originales PEG PEREGO.
- PEG PEREGO décline toute responsabilité en cas d'intervention technique sur le circuit électrique par un tiers non agréé.
- Ne pas laisser les batteries ou le véhicule à proximité de sources de chaleur telles que poêles, cheminées, etc.
- Protéger le véhicule contre l'eau, la pluie, la neige etc.; l'utiliser sur du sable ou de la boue pourrait endommager les boutons, les moteurs et les réducteurs.
- Graisser périodiquement (avec une huile légère) les parties mobiles telles que coussinets, volant, etc.
- Les surfaces du véhicule peuvent être nettoyées avec un chiffon humide et, si nécessaire, avec des produits d'entretien ordinaires non abrasifs.
- Les opérations de nettoyage doivent être effectuées uniquement par un adulte.
- Ne jamais démonter les mécanismes ou les moteurs du véhicule sans l'autorisation de PEG PEREGO.

## REGLES POUR UNE CONDUITE EN TOUTE SECURITE

Pour la sécurité de l'enfant: avant de mettre en marche le véhicule, lire et suivre attentivement les instructions suivantes:

- apprenez à l'enfant à utiliser correctement le véhicule pour garantir une conduite amusante en toute sécurité.
- L'usage du jouet requérant une grande habileté, il doit être utilisé avec prudence de façon à éviter des chutes ou des collisions pouvant causer des lésions à l'utilisateur ou à des tiers.
- avant de démarrer, vérifier qu'il n'y ait pas d'obstacle et que personne ne se trouve sur le parcours.
- conduire avec les mains sur le guidon/volant et toujours regarder la route.
- freiner à temps pour éviter les chocs.

**ATTENTION !** L'article est doté d'un système de frein nécessitant une explication adaptée à l'enfant de la part d'un adulte.

### ATTENTION!

- Contrôler si toutes les plaques/écrous de fixation des roues sont bien serrés.
- Si le véhicule fonctionne en surcharge, comme sur du sable, de la boue ou des terrains très irréguliers, l'interrupteur de surcharge coupera aussitôt la puissance. La distribution de puissance reprendra après quelques secondes.

**DIVERTISSEMENT SANS INTERRUPTION:** prévoyez une batterie de rechange chargée et prête à l'emploi.

## DES PROBLEMES?

### LE VEHICULE NE FONCTIONNE PAS?

- Vérifiez si les câbles ne sont pas débranchés sous la plaque de l'accélérateur.
- Contrôlez le fonctionnement du bouton de l'accélérateur et, s'il y a lieu, remplacez-le.
- Vérifiez si la batterie est branchée sur le circuit électrique.

### LE VEHICULE MANQUE DE PUISSANCE?

- Chargez les batteries. Si le problème persiste après le chargement, faire contrôler les batteries et le chargeur de batterie auprès d'un centre d'assistance.

## SERVICE D'ASSISTANCE

PEG PEREGO offre un service d'assistance après-vente, directement ou par le biais de centres d'assistance agréés, pour toute réparation, remplacement et achat de pièces de rechange originales. Pour contacter un centre d'assistance, visitez notre site <http://global.pegperego.com/toys-site/support/>

Pour toute communication, avoir à disposition le numéro de série de l'article. Pour trouver le numéro de série, consulter la page consacrée aux pièces de rechange.

Peg Perego reste à la disposition de ses Clients pour satisfaire au mieux leurs exigences. Pour ce faire, connaître l'opinion de nos Clients, est extrêmement important et précieux pour nous. Par conséquent nous vous serions très reconnaissants si, après avoir utilisé l'un de nos produits, vous vouliez bien remplir le QUESTIONNAIRE DE SATISFACTION CONSOMMATEUR que vous trouverez sur Internet à l'adresse suivante : [www.pegperego.com](http://www.pegperego.com) et nous transmettre vos éventuelles observations ou suggestions.

## GARANTIE

Nos véhicules sont garantis pendant une période de douze mois à compter de la date d'achat (le ticket de caisse faisant foi) contre vice ou défaut de fabrication, à l'exception de la batterie et du chargeur (se reporter aux instructions d'utilisation détaillées dans cette notice).

La garantie s'applique dans le cadre d'une utilisation normale du véhicule, le fabricant se réservant le droit d'expertiser les pièces.

Le fabricant ne saurait en aucune manière être tenu responsable en cas :

- de non respect des recommandations de ce manuel d'utilisation.
- de mauvaise utilisation du véhicule ou d'endommagements accidentels.
- de modifications techniques du véhicule qui pourraient endommager le véhicule et entraîner de graves dangers pour la sécurité de l'enfant.
- d'usure normale des pièces (exemples: roues).

**Conserver cette notice d'utilisation durant toute la durée de vie du véhicule.**

## INSTRUCTIONS POUR LE MONTAGE

### ATTENTION!

LE MONTAGE DOIT ETRE EFFECTUE UNIQUEMENT PAR UN ADULTE. DEBALLEZ LE VEHICULE AVEC PRECAUTION. TOUTES LES VIS ET LES PETITES PIECES SONT DANS UN SACHET DANS L'EMBALLAGE. IL SE POURRAIT QUE LA BATTERIE SOIT DEJA MONTÉE SUR LE VEHICULE. Ne pas utiliser le produit s'il est endommagé à l'ouverture de l'emballage, contacter le service après-vente ou téléphoner au centre d'assistance. Tenir les enfants à l'écart lors de l'opération de montage, car il existe des risques liés aux petites pièces (risque d'ingestion) et aux sachets en plastique qui les contiennent (risque d'étouffement). Pour le montage du jeu, se munir de tournevis plats et cruciformes, d'un marteau et d'une pince.

### MONTAGE

- 1 • Monter l'un des deux enjoliveurs (avec un trou central carré) sur l'une des deux roues avec un trou carré.
- 2 • Retourner la roue et appliquer la goupille représentée sur le dessin (avec l'extrémité hexagonale) en faisant coïncider les 4 chevilles avec les trous de la roue.
- 3 • Introduire un chapeau autobloquant avec l'intérieur carré sur la douille conique comme cela est montré sur le dessin.
  - Enfiler l'essieu carré dans le trou du chapeau autobloquant et fixer les deux éléments à l'aide d'un marteau.
- 4 • Enfiler l'essieu dans la roue assemblée auparavant, du côté de l'enjoliveur.
- 5 • Introduire l'essieu avec la roue dans le trou du motoréducteur à l'arrière du produit.
  - Faire coïncider le pentagone du motoréducteur avec le pentagone de la goupille. Pousser à fond pour les encastrer.
- 6 • Monter l'autre enjoliveur avec un trou central carré sur l'autre roue avec un trou carré.
  - Retourner la roue et appliquer la goupille représentée sur le dessin (avec l'extrémité circulaire) en faisant coïncider les 4 chevilles avec les trous de la roue.
- 7 • Enfiler la roue sur l'essieu carré en insérant au fond du trou de la coque l'extrémité (circulaire) de la goupille.
- 8 • Introduire un chapeau autobloquant avec l'intérieur carré dans le pousse-riev noir.
- 9 • Positionner le produit sur le côté gauche. Positionner la douille conique sous la roue qui s'appuie sur le plan de travail comme cela est visible sur le dessin. Poser sur la roue supérieure le pousse-riev noir et fixer la roue à l'aide d'un marteau.
- 10 • Introduire comme cela est visible sur le dessin, la fourche antérieure sur la coque jusqu'à ce que le goujon s'encastrer dans la partie située sous le carénage (voir détail sur la photo suivante).
- 11 • La cheville de la fourche doit s'encastrer dans la découpe courbée comme cela est visible sur le dessin.
- 12 • Introduire l'écrou fourni comme accessoire dans son logement situé sous le pare-choc avant. Introduire le goujon fileté de l'autre côté.
- 13 • Visser le goujon fileté pour fixer la fourche à la coque en veillant à ce que l'écrou ne sorte pas de son logement.
- 14 • Appliquer le carénage en appuyant dessus et en accrochant la partie inférieure à la fourche au moyen des deux languettes.
- 15 • Introduire le guidon dans les trois trous de la fourche en appuyant dessus.
- 16 • Fixer le guidon avec les deux vis fournies comme accessoires.
- 17 • Enfiler les deux poignées sur le guidon jusqu'à ce qu'elles s'accrochent aux languettes (voir détail).
- 18 • Sortir les éléments du klaxon de leur boîte.
- 19 • Introduire dans le guidon le ressort puis le vibreur sonore (en suivant les instructions de sa notice illustrée). Positionner le couvercle et pour finir bloquer le tout avec la bague.
- 20 • Monter sur la roue restante les deux autres enjoliveurs (avec un trou circulaire).
- 21 • Introduire un chapeau autobloquant avec l'intérieur circulaire sur la douille conique comme cela est montré sur le dessin.
  - Enfiler l'essieu restant dans le trou du chapeau autobloquant et fixer les deux éléments à l'aide d'un marteau.
- 22 • Introduire la roue entre les tubes de la fourche antérieure en alignant tous les trous. Enfiler l'essieu comme cela est montré sur le dessin.
- 23 • Introduire un chapeau autobloquant avec

- l'intérieur circulaire dans le pousse-riev noir.
- Positionner le produit sur le côté en tenant la partie de l'essieu avec le chapeau tourné vers le plan de travail. Positionner la douille conique comme cela est montré sur le dessin. Poser de l'autre côté le pousse-riev noir et fixer la roue à l'aide d'un marteau.
- 24 • Raccorder les fiches de l'installation électrique et de la batterie.
- 25 • Positionner la selle en insérant la languette dans la coque comme cela est visible sur la figure. Enfiler le goujon de fixation à fond dans le trou postérieur de la coque.
- 26 • Tourner le goujon de fixation dans la position B pour bloquer la selle.
- 27 • Le véhicule est prêt à être utilisé. Avec les deux mains sur le guidon, appuyer avec le pied sur la pédale d'accélérateur. Pour arrêter le véhicule, soulever le pied de la pédale. Le frein s'enclenchera automatiquement.

### REPLACEMENT DE LA BATTERIE

- ATTENTION : LES DESSINS DE LA BATTERIE NE SONT QU'INDICATIFS. VOTRE BATTERIE POURRAIT DIFFÉRER DU MODÈLE QUI EST REPRÉSENTÉ ICI. CECI NE COMPROMET PAS LES SÉQUENCES DE REMPLACEMENT ET DE CHARGEMENT QUI SONT ILLUSTRÉES.
- 28 • Tourner le goujon de fixation de la selle dans la position A pour la débloquent. Soulever la selle.
  - 29 • Débrancher les fiches de l'installation électrique et de la batterie.
  - 30 • Dévisser la vis de la sangle de fixation de batterie et la retirer.
  - 31 • Extraire la batterie déchargée. Remplacer la batterie déchargée par une autre batterie préalablement rechargée.
  - 32 • Repositionner la sangle de fixation de batterie et revisser.
  - 33 • Rebrancher les fiches. Repositionner la selle et tourner le goujon de fixation dans la position B.

### CHARGE DE LA BATTERIE

- ATTENTION: LE CHARGEMENT DE LA BATTERIE ET TOUTE INTERVENTION SUR LE CIRCUIT ELECTRIQUE DOIVENT ETRE EFFECTUES EXCLUSIVEMENT PAR UN ADULTE. LA BATTERIE PEUT ETRE RECHARGÉE SANS DEVOIR LA RETIRER DU JOUET.
- 34 • Débrancher la fiche A de l'installation électrique de la fiche B de la batterie en appuyant latéralement.
  - 35 • Insérer la fiche du chargeur de batterie dans une prise domestique en suivant les instructions qui l'accompagnent. Relier la fiche B avec la fiche C du chargeur de batterie.
  - 36 • Une fois la charge terminée, débrancher le chargeur de batterie de la prise domestique, ensuite, débrancher la fiche C de la fiche B.
  - 37 • Insérer à fond, jusqu'au déclat, la fiche B dans la fiche A. Une fois les opérations terminées, il faut se rappeler de toujours fermer et fixer la selle.

### ACCESSOIRES EN OPTION

- Des bandes de roulement en caoutchouc (3 par emballage) à monter sur les roues sont disponibles en tant qu'accessoire, pour une traction plus nette et silencieuse notamment en cas d'utilisation en intérieur. Pour les appliquer, suivre les instructions figurant à l'intérieur de l'emballage vendu séparément. Vous pouvez les obtenir auprès de votre revendeur local (voir la liste sur [www.pegperego.com](http://www.pegperego.com)) ou, pour de plus amples informations, écrivez à notre service clients à l'adresse [assistenza@pegperego.it](mailto:assistenza@pegperego.it).

# DEUTSCH

**PEG PEREGO® bedankt sich für den Kauf dieses Produktes. Seit über 60 Jahren führt PEG PEREGO die Kinder spazieren. Als Neugeborene im Kinderwagen, dann im Kindersportwagen und später mit den Tret- und Batterie-Spielfahrzeugen.**

**Entdecken Sie die komplette Produktreihe, die Neuheiten und weitere Informationen über die Welt von Peg Perego auf unserer Webseite**

[www.pegperego.com](http://www.pegperego.com)



**Peg-Pérego S.p.A. besitzt das Zertifikat ISO 9001.**

Die Zertifizierung garantiert den Kunden und Konsumenten Transparenz und sichert das Vertrauen in die Arbeitsweise des Unternehmens.

## WICHTIGE INFORMATIONEN

Bitte lesen Sie aufmerksam die Bedienungsanleitung durch, um sich mit dem Gebrauch des Modells vertraut zu machen und um Ihrem Kind den richtigen, sicheren und unterhaltssamen Umgang damit zeigen zu können. Bitte bewahren Sie das Handbuch auch für spätere Hinweise auf.

Stellen Sie bei einer Überlassung des Produkts an eine dritte Partei sicher, dass die Betriebsanleitung bei dem Produkt bleibt und mit ihm übergeben wird.

Vor dem ersten Gebrauch des Fahrzeuges die Batterien 18 Stunden lang laden. Bei Unterlassung dieser Maßnahme kann die Batterie definitiv beschädigt werden.

- **Alter 1+**
- **Zulässiges Gesamtgewicht 15 kg**
- Fahrzeug mit 1 Sitz
- 1 wiederaufladbare Batterie 6V 4,5Ah mit Siegelplombe
- 2 Antriebsräder
- 1 Motore mit 25 W
- Geschwindigkeit im 1. Gang 2,7 km/h

Das zulässige Gesamtgewicht von 30 kg darf nicht überschritten werden. Dieses Gewicht schließt sowohl die Fahrgäste, als auch eine etwaige Ladung mit ein.

Peg Perego behält sich das Recht vor, zu jedem beliebigen Zeitpunkt und aus technischen oder betrieblichen Gründen Abänderungen an den in dieser Ausgabe aufgeführten Modellen und technischen Daten vorzunehmen.

## KONFORMITÄTSERKLÄRUNG

Das Produkt trägt eine CE-Plakette, wurde unter Berücksichtigung der anwendbaren europäischen Normen entworfen und gebaut und ist für die Märkte derjenigen Länder bestimmt, die diesen Normen unterliegen.

**PRODUKTBEZEICHNUNG**  
Mini DUCATI - Mini PRINCESS

**IDENTIFIKATIONSKODE DES PRODUKTES**  
IGMD0005 - IGMD0003

**HINWEISE AUF GESETZLICHE BESTIMMUNGEN (Herkunft)**  
Allgemeine Richtlinie für die Sicherheit von Spielzeug 2009/48/EC  
Standard EN 71 / 1 -2 -3  
Standard EN62115

Richtlinie Elektromagnetische Verträglichkeit  
2004/108/CE  
Standard EN55022 – EN55014

Europäische Richtlinie RAEE 2003/108/CE  
Europäische Richtlinie RoHS 2011/65/CE  
Richtlinie Ftalati 2005/84/CE

Das Fahrzeug stimmt nicht mit den Richtlinien der Straßenverkehrsordnung überein und darf demnach nicht auf öffentlichen Straßen gefahren werden.

**KONFORMITÄTSERKLÄRUNG**  
Peg Perego S.p.A. erklärt auf eigene Verantwortung, dass der beschriebene Artikel internen Prüfungen unterzogen und gemäß der gültigen Bestimmungen von externen und unabhängigen Labors zugelassen wurde.

**DATUM UND ORT DER AUSSTELLUNG**  
Italien - 10.05.2014

Peg Perego S.p.A.  
Via A. De Gasperi, 50  
20862 Arcore (MB) – ITALIA

## SICHERHEITSBESTIMMUNGEN

Unsere Spielwaren entsprechen den vorgesehenen Sicherheits-Erfordernissen für Spielzeug, die vom Rat der Europäischen Wirtschaftsgemeinschaft und von der „U.S. Consumer Toy Safety Specification“ festgelegt wurden. Darüber hinaus sind sie von zugelassenen Stellen für die Sicherheit von Spielzeug nach der EU-Richtlinie 2009/48/EG zertifiziert. Sie stimmen nicht mit den Richtlinien der Straßenverkehrsordnung überein und dürfen demnach nicht auf öffentlichen Straßen benutzt werden.

- Aufgrund der funktionellen Gegebenheiten und der Größe ist das Fahrzeug für Kinder mit einem Alter von unter 12 Monaten nicht geeignet.
- **ACHTUNG!** Dieses Spielzeug NIEMALS auf öffentlichen Straßen verwenden.
- **ACHTUNG!** Die Verwendung des Fahrzeuges auf öffentlichen Straßen oder neben offenen Gewässern, Poolanlagen oder in begrenzten Räumen kann zu Unfällen und in der Folge zu Verletzungen Ihres Kindes und/oder Dritter führen. Die Aufsicht eines Erwachsenen ist stets notwendig.
- Das Spielzeug muss umsichtig verwendet werden, da besondere Fähigkeiten erforderlich sind, um Stürze oder Zusammenstöße zu vermeiden, bei denen sich der Nutzer oder Dritte verletzen könnten.
- Die Kinder müssen während der Benutzung des Fahrzeuges immer Schuhe tragen.
- Beim Betrieb des Fahrzeuges darauf achten, dass die Kinder weder Hände, Füße und andere Körperteile, noch Kleidungsstücke oder andere Gegenstände in die Nähe der sich bewegenden Teile bringen.
- Fahrzeugteile wie den Motor, die elektrische Anlage, die Tasten usw. nie mit Wasser in Berührung bringen.
- Benzin oder andere entflammbare Stoffe nicht in der Nähe des Fahrzeuges benutzen.
- Das Kinderfahrzeug ist nur für die Benutzung durch ein Kind ausgelegt, sofern es nicht unter die Kategorie der zweisitzigen Fahrzeuge fällt.

## BESTIMMUNGEN RAEE (nur EU)

- Dieses Produkt wird am Ende seiner Lebensdauer

- als RAEE - Elektronikschrott - klassifiziert und muss demnach gemäß der vorgesehenen Mülltrennungsbestimmungen entsorgt werden;
- Das zu entsorgende Produkt bei den dafür vorgesehenen Sammelstellen abliefern;
- Die in den elektrischen Komponenten dieses Produktes enthaltenen gefährlichen Substanzen stellen eine potenzielle Gefahr für die Gesundheit des Menschen und die Umwelt dar, sofern diese Produkte nicht vorschriftsmäßig entsorgt werden;
- Die durchgestrichene Tonne weist darauf hin, dass das Produkt der Mülltrennung unterliegt.



## ENTSORGUNG DER BATTERIE

- Leisten Sie Ihren Beitrag zum Umweltschutz.
- Die gebrauchte Batterie nicht mit dem Hausmüll entsorgen.
- Sie können dieses Produkt an einem geeigneten Sammelplatz für gebrauchte Batterien oder für Problemüll anliefern, Informieren Sie sich bei Ihrer Gemeinde.



## HINWEISE ZU DEN 4,5 VOLT-BATTERIEN

Das Laden der Batterien muss von Erwachsenen ausgeführt und überwacht werden. Kinder nicht mit den Batterien spielen lassen.

- Die Batterien dürfen nur von Erwachsenen ausgetauscht werden.
- Ausschließlich die vom Hersteller angegebene Batterieart benutzen.
- Die Batterien polrichtig +/- einsetzen
- Die Batterieklammern nicht kurzschließen: Explosions- und Brandgefahr.
- Die Batterien immer herausnehmen, wenn das Spielzeug über eine längere Zeit nicht benutzt wird.
- Die Batterien nicht in offene Flammen werfen.
- Batterien, die nicht wiederaufladbar sind, dürfen nicht an das Aufladegerät angeschlossen werden.
- Neue und gebrauchte Batterien nicht vermischen.
- Verbrauchte Batterien herausnehmen.
- Verbrauchte Batterien in den vorgesehenen Recycling-Behältern entsorgen.



## HINWEISE ZUR BATTERIE

Das Laden der Batterie darf nur von Erwachsenen ausgeführt und überwacht werden. Kinder nicht mit den Batterien spielen lassen.

## LADEN DER BATTERIE

- Die Batterie nicht länger als 24 Stunden laden und sich dabei an die Anweisungen halten, die dem Ladegerät beigelegt sind.
- Die Batterie rechtzeitig laden, sobald das Fahrzeug an Geschwindigkeit verliert. Auf diese Weise verhindern Sie Schäden.
- Sollte das Fahrzeug längere Zeit unbenutzt bleiben, vergessen Sie nicht, die Batterie zu laden und sie aus dem Fahrzeug zu nehmen; das Neuladen mindestens alle drei Monate wiederholen.
- Die Batterie nicht umgedreht laden.
- Die Batterie nicht im Ladegerät vergessen! Regelmäßig kontrollieren.
- Nur das mitgelieferte Ladegerät und die Original-PEG PEREGO-Batterien verwenden.
- Die Batterie ist versiegelt und erfordert keine Wartung.
- Den Stecker des Ladegeräts niemals am Kabel aus der Steckdose ziehen.
- Beim Bewegen des Spielzeugs niemals am Kabel des Ladegeräts ziehen.
- Das Kabel des Ladegeräts niemals abdecken, da dies zu einer Überwärmung führen könnte.
- Das Kabel und/oder die Batterie niemals auf eine heiße Oberfläche legen/stellen.
- Achten Sie beim Aufwickeln des Kabels darauf, dass es nicht beschädigt oder seine Funktionalität beeinträchtigt wird.

## ACHTUNG

- DIE BATTERIE ENTHÄLT KORROSIVE UND GIFTIGE STOFFE. NICHT BESCHÄDIGEN.
- Die Batterie enthält außerdem Elektrolyte auf

Säurebasis.

- Keinen direkten Kontakt zwischen den Batterieenden verursachen und starke Stöße vermeiden: Explosions- und Brandgefahr.
- Während des Ladens erzeugt die Batterie Gas. Das Laden daher in gut gelüfteten Räumen vornehmen. Nicht in die Nähe von Wärmequellen und entflammaren Materialien bringen.
- Die leere Batterie ist aus dem Fahrzeug zu nehmen.
- Die Batterien sollten mit der Kleidung nicht in Berührung kommen; sie könnte beschädigt werden.
- Verwenden Sie ausschließlich empfohlene Batterien oder Akkus.

#### UNDICHTE BATTERIEN

Schützen Sie Ihre Augen; vermeiden Sie jeden direkten Kontakt mit dem Elektrolyt: Schützen Sie Ihre Hände. Geben Sie die Batterie in eine Plastiktüte und entsorgen Sie die Batterie vorschriftsmäßig.

**IM FALLE EINER BERÜHRUNG DER HAUT ODER DER AUGEN MIT DEM ELEKTROLYT**  
Die betreffenden Bereiche mit reichlich fließendem Wasser waschen. Sofort den Arzt aufsuchen.

#### VERSCHLUCKEN DES ELEKTROLYTS

Den Mund ausspülen und ausspucken. Sofort den Arzt aufsuchen.

### WARTUNG UND PFLEGE DES FAHRZEUGS

- Das Fahrzeug nicht demontieren oder versuchen, es selbst zu reparieren. Wenden Sie sich dazu an einen von Peg Perego autorisierten Kundendienst.
- Das Spielzeug sollte nicht bei Temperaturen unter 0° aufbewahrt werden. Vor dem Gebrauch in eine Umgebungstemperatur von über 0° bringen, sonst könnten irreversible Schäden an Motoren und Batterien entstehen.
- Regelmäßig den Zustand des Fahrzeuges prüfen, vor allem die Elektroanlage, die Steckverbindungen, die Schutzhauben und die Ladegeräte. Bei festgestellten Schäden dürfen das Elektrofahrzeug und das Ladegerät nicht mehr benutzt werden.
- Zur Durchführung der Reinigung, Wartung oder eines anderen Eingriffs am Spielzeug muss das Ladegerät immer vom Gerät getrennt werden.
- Für Reparaturen nur Original-PEG PEREGO-Ersatzteile verwenden.
- PEG PEREGO übernimmt keine Haftung, wenn die elektrische Anlage verändert worden ist.
- Die Batterien oder das Fahrzeug nicht in der Nähe von Wärmequellen wie Heizkörper, Kamine usw. abstellen.
- Das Fahrzeug vor Wasser, Regen, Schnee usw. schützen; sein Einsatz auf Sand oder Schlamm kann Schäden an den Tasten, dem Motor und dem Getriebe verursachen.
- Regelmäßig die beweglichen Teile wie Lager, Lenkrad usw. mit einem leichten Öl schmieren.
- Die Oberflächen des Fahrzeugs können mit einem feuchten Tuch und, wenn notwendig, mit nicht scheuernden Wasch- oder Spülmitteln gereinigt werden.
- Die Reinigung sollte ausschließlich durch Erwachsene erfolgen.
- Ohne vorherige Genehmigung seitens PEG PEREGO ist das Abmontieren der Fahrzeugmechanismen oder der Motoren untersagt.

### REGELN FÜR EINE SICHERE FAHRT

- Für die Sicherheit des Kindes: Bitte lesen und befolgen Sie die nachstehenden Anweisungen, bevor Sie das Fahrzeug benutzen.
- Zeigen Sie Ihrem Kind den korrekten Umgang mit dem Fahrzeug für ein sicheres und unterhaltsames Fahren.
  - Das Spielzeug muss umsichtig verwendet werden, da besondere Fähigkeiten erforderlich sind, um Stürze oder Zusammenstöße zu vermeiden, bei denen sich der Nutzer oder Dritte verletzen könnten.
  - Sich vor dem Anfahren vergewissern, dass der Bewegungsradius frei von Personen und Gegenständen ist.
  - Während der Fahrt die Hände auf dem Lenkrad lassen und immer auf den Fahrweg schauen.
  - Rechtzeitig bremsen, um Auffahren zu vermeiden.

**ACHTUNG!** Der Artikel verfügt über ein Bremsystem, dessen Verwendung dem Kind durch einen Erwachsenen genau erklärt werden muss.

#### ACHTUNG!

- Überprüfen, ob sämtliche Nieten/Befestigungsschrauben der Räder richtig festgezogen sind.
- Beim Einsatz des Fahrzeuges unter Überlastbedingungen, z.B. auf weichem Sand, Schlamm oder in holprigem Gelände, schaltet der Überlastschalter sofort die Leistung ab. Die Stromzuführung wird nach einigen Sekunden wieder aufgenommen.

**VERGNÜGEN OHNE UNTERBRECHUNG:** Halten Sie immer einen Satz einsatzbereiter Batterien bereit.

### PROBLEME?

#### DAS FAHRZEUG FUNKTIONIERT NICHT?

- Die korrekte Verbindung der Kabel unter dem Gaspedal überprüfen.
- Die Funktionstüchtigkeit der Drucktaste des Gaspedals kontrollieren und diese bei Bedarf ersetzen.
- Prüfen, ob die Batterie mit der elektrischen Anlage verbunden ist.

#### DAS FAHRZEUG LÄUFT LANGSAM?

- Die Batterien laden. Sollte die Schwierigkeit auch bei aufgeladenen Batterien bestehen, diese und das Ladegerät von einer Kundendienststelle kontrollieren lassen.

### KUNDENDIENST

PEG PEREGO bietet Hilfestellung nach dem Verkauf, direkt oder über das Netz der zugelassenen Kundendienststellen für etwaige Reparaturen oder Ersatzleistungen und die Bereitstellung von Originalersatzteilen an. Die Kontaktadressen der Kundendienstzentren finden Sie auf unserer Website:  
<http://global.pegperego.com/toys-site/support/>

Bei Mitteilungen an den Händler müssen Sie die Seriennummer des Artikels angeben. Die Seriennummer finden Sie auf der Seite mit den Angaben zu Ersatzteilen.

Peg Perego steht seinen Kunden für jeden Wunsch immer gerne zur Verfügung. Deshalb halten wir es für extrem wichtig, über die Meinung unserer Kunden Bescheid zu wissen. Wir bitten Sie, nachdem Sie unsere Produkte ausprobiert haben, das **FORMULAR ÜBER DIE KONSUMENTENZUFRIEDENHEIT** auszufüllen. Das Formular ist unter folgender Internetadresse abrufbar: [www.pegperego.com](http://www.pegperego.com) Wir würden uns über Anmerkungen und Ratschläge freuen.

### MONTAGEANWEISUNGEN

#### ACHTUNG:

DIE MONTAGE DARF NUR VON ERWACHSENEN VORGENOMMEN WERDEN. BEIM AUSPACKEN DES FAHRZEUGES VORSICHT WALTEN LASSEN. ALLE SCHRAUBEN UND KLEINEN TEILE BEFINDEN SICH IN EINEM SÄCKCHEN IN DER VERPACKUNG. DIE BATTERIE KÖNNTE BEREITS IN DAS FAHRZEUG EINGESETZT WORDEN SEIN. Verwenden Sie das Spielzeug nicht, wenn es nach dem Öffnen der Verpackung beschädigt erscheint. Wenden Sie sich an Ihren Fachhändler oder kontaktieren Sie den Kundendienst. Achten Sie bei der Montage auf die Anwesenheit von Kindern, da die kleinen Teile (Gefahr des Verschluckens) und die Plastiktüten, in denen sie enthalten sind (Erstickungsgefahr) ein Risiko darstellen. Für die Montage des Spielzeugs werden ein Schlitz- und ein Sternschraubenzieher, ein Hammer und eine Zange benötigt.

### MONTAGE

- 1 • Eine der beiden Radkappen (mit quadratischer Öffnung in der Mitte) auf eines der Räder mit quadratischer Öffnung setzen.
- 2 • Das Rad umdrehen und den als Einzelteil dargestellten Driver (mit Sechskantabschluss) aufsetzen und die dabei die vier Stifte mit den Bohrungen des Rads in Übereinstimmung bringen.
- 3 • Eine selbstsichernde Kappe mit quadratischem Inneren auf die Kegelhülse setzen wie in der Zeichnung dargestellt.
  - Die quadratische Achse in die Öffnung der selbstsichernden Kappe einsetzen und mit Hilfe eines Hammers die beiden Bauteile befestigen.
- 4 • Die Achse in das zuvor von der Radkappenseite montierte Rad einsetzen.
- 5 • Die Achse mit dem Rad in die Öffnung der Untersetzung auf der Produktrückseite einsetzen.
  - Das Fünfeck der Untersetzung mit dem Fünfeck des Drivers in Übereinstimmung bringen. Ganz einschieben, um sie zu verbinden.
- 6 • Die verbleibende Radkappe mit der quadratischen Öffnung in der Mitte auf das andere Rad mit quadratischer Öffnung setzen.
  - Das Rad umdrehen und den als Einzelteil dargestellten Driver (mit rundem Abschluss) aufsetzen und die dabei die vier Stifte mit den Bohrungen des Rads in Übereinstimmung bringen.
- 7 • Das Rad auf die quadratische Achse setzen und dabei das (runde) Abschlussstück des Drivers ganz in die Öffnung des Rahmens einsetzen.
- 8 • Eine selbstsichernde Kappe mit quadratischem Inneren in die schwarze Aufsetzvorrichtung einsetzen.
- 9 • Das Produkt auf der linken Seite positionieren. Die Kegelhülse unter dem Rad positionieren, das auf der Arbeitsfläche aufliegt wie in der Zeichnung dargestellt. Auf dem oberen Rad die schwarze Aufsetzvorrichtung auflegen und mit Hilfe eines Hammers das Rad befestigen.
- 10 • Wie in der Zeichnung dargestellt die vordere Gabel auf den Rahmen setzen, bis der Stift im Teil unter der Blende einrastet (siehe Einzelteil im nächsten Foto).
- 11 • Der Stift der Gabel muss in den Quereinschnitt einrasten wie in der Zeichnung dargestellt.
- 12 • In den Sitz unter dem vorderen Schutzblech die im Lieferumfang enthaltene Mutter einsetzen. Den Gewindestift von der Gegenseite her einsetzen.
- 13 • Den Gewindestift verschrauben, um die Gabel am Rahmen zu befestigen und dabei darauf achten, dass die Mutter nicht aus ihrem Sitz gleitet.
- 14 • Die Blende durch Drücken befestigen und den unteren Teil mit den beiden Federn an der Gabel anbringen.
- 15 • Das Lenkrad durch Drücken in die drei Öffnungen der Gabel einsetzen.
- 16 • Den Lenker mit den beiden im Lieferumfang enthaltenen Schrauben befestigen.
- 17 • Die beiden Griffe auf den Lenker schieben, bis die Federn einrasten (siehe Einzelteil).
- 18 • Die Bauteile der Hupe aus ihrer Schachtel nehmen.
- 19 • In den Lenker die Feder einsetzen und dann den Summer (dazu die Anweisungen seiner Anleitung befolgen). Den Deckel positionieren und dann alles mit dem Ring befestigen.
- 20 • Am verbleibenden Rad die beiden übrigen Radkappen anbringen (mit runder Öffnung).
- 21 • Eine selbstsichernde Kappe mit quadratischem Inneren auf die Kegelhülse setzen, wie in der Zeichnung dargestellt.

# ESPAÑOL

- Die verbleibende Achse in die Öffnung der selbstsichernden Kappe einsetzen und mit Hilfe eines Hammers die beiden Bauteile befestigen.
- 22. Das Rad zwischen die vorderen Gabelrohre einsetzen und alle Öffnungen ausrichten. Die Achse wie in der Zeichnung dargestellt einsetzen.
- 23. Eine selbstsichernde Kappe mit rundem Inneren in die schwarze Aufsetzvorrichtung einsetzen.
- Das Produkt auf der Seite positionieren und dabei den Teil der Achse mit der Kappe zur Arbeitsfläche halten. Die Kegelhülse wie in der Zeichnung dargestellt positionieren. Von der anderen Seite her die schwarze Aufsetzvorrichtung auflegen und mit Hilfe eines Hammers das Rad befestigen.
- 24. Die Stecker der Elektrik und der Batterie anschließen.
- 25. Den Sattel positionieren, indem die Feder in den Rahmen eingesetzt wird wie in der Abbildung dargestellt. Den Befestigungsstift ganz in die hintere Öffnung des Rahmens einführen.
- 26. Den Befestigungsstift in Position B drehen, um den Sattel zu befestigen.
- 27. Das Fahrzeug ist einsatzbereit. Mit beiden Händen auf dem Lenker mit dem Fuß das Gaspedal betätigen. Um das Fahrzeug zu stoppen, den Fuß vom Pedal nehmen. Die Bremse funktioniert automatisch.

## ERSETZEN DER BATTERIE

ACHTUNG: DIE ZEICHNUNGEN DER BATTERIEN SIND RICHTUNGSGEWISSEN IHRE BATTERIE KÖNNTE VOM ABGEBILDETEN MODELL ABWEICHEN. DIES HAT KEINEN EINFLUSS AUF DIE ANGABEN ZUR HÄUFIGKEIT DES ERSETZENS UND AUFLADENS.

- 28. Den Befestigungsstift des Sattels in Position A drehen, um den Sattel zu lösen. Den Sattel anheben.
- 29. Die Stecker der Elektrik und der Batterie abtrennen.
- 30. Lösen Sie die Schraube der Batteriehalterung und entfernen Sie diese.
- 31. Die leere Batterie herausnehmen. Die leere Batterie gegen eine zuvor aufgeladene neue Batterie auswechseln.
- 32. Bringen Sie die Batteriehalterung wieder an und schrauben Sie sie fest.
- 33. Die Stecker wieder anschließen. Den Sattel wieder anbringen und den Befestigungsstift in Position B drehen.

## AUFLADEN DER BATTERIE

ACHTUNG: DAS LADEN DER BATTERIE UND SÄMTLICHE ARBEITEN AN DER ELEKTRISCHEN ANLAGE DÜRFEN NUR VON ERWACHSENEN AUSGEFÜHRT WERDEN. DIE BATTERIE KANN BEIM AUFLADEN AUCH IM SPIELZEUG GELASSEN WERDEN.

- 34. Den Stecker A der Elektrik vom Stecker B der Batterie lösen, indem seitlich gedrückt wird.
- 35. Den Stecker des Batterieladegeräts an eine Haushaltssteckdose anschließen und dazu die Anweisungen in der Anlage befolgen. Den Stecker B an den Stecker C des Batterieladegeräts anschließen.
- 36. Nach dem Aufladen das Batterieladegerät von der Haushaltssteckdose und dann den Stecker C vom Stecker B trennen.
- 37. Den Stecker B bis zum Einrasten in den Stecker A einführen. Nach dem Abschluss der Vorgänge stets daran denken, den Sattel zu schließen und zu befestigen.

## OPTION

- Gummireifenringe (3 Stück pro Packung) zur Montage auf den Rädern, als Zubehör erhältlich. Für bessere Haftung und leiseren Betrieb vor allem beim Einsatz des Fahrzeugs in Innenräumen. Zum Anbringen bitte der Anleitung im Packungsinneren folgen. Packung separat erhältlich. Produkt beim nächstgelegenen Händler bestellen (siehe Händlerliste auf [www.pegperego.com](http://www.pegperego.com)), für weitere Informationen kontaktieren Sie bitte unseren Kundendienst per Mail [assistenza@pegperego.it](mailto:assistenza@pegperego.it).

**PEG PEREGO® le agradece que haya elegido este producto. Hace más de 60 años que PEG PEREGO lleva a pasear a los niños. Al nacer, con sus cochecitos, después con los coches de paseo y, posteriormente, con los juguetes de pedal y batería.**

**Descubre la gama completa de los productos, las novedades y otras informaciones acerca del mundo Peg Perego en nuestra página Web.**

[www.pegperego.com](http://www.pegperego.com)



**Peg Perego S.p.A. cuenta con la certificación ISO 9001.**

La certificación ofrece tanto a los clientes como a los consumidores la garantía de una transparencia y confianza en lo que respecta al modo de trabajar de la empresa.

## INFORMACIONES IMPORTANTES

Lea atentamente este manual de instrucciones para familiarizarse con el uso del modelo y enseñarle a su niño un modo de conducir correcto, seguro y divertido. Conserve después el manual para cualquier consulta futura.

En caso de cesión del producto a terceros, asegurarse de incluir el manual de instrucciones con el producto.

Antes de utilizar el vehículo por primera vez, recargar la batería durante 18 horas. No respetar este procedimiento podría causar daños irreversibles en la batería.

- **Años 1+**
- **Peso máximo permitido 15 kg**
- Vehículo de 1 plaza
- 1 Batería recargable de 6V 4,5Ah de plomo sellada
- 2 ruedas motrices
- 1 motore de 25 W
- Velocidad en 1ª marcha 2,7 km/h

No superar el peso máximo total permitido de 15 kg. Dicho límite se refiere a los ocupantes más la carga.

Peg Perego podrá modificar en cualquier momento los modelos descritos en este folleto, por razones técnicas o comerciales.

## DECLARACIÓN DE CONFORMIDAD

Producto con marca CE, diseñado y homologado respetando las directivas comunitarias pertinentes, destinado a los mercados y países que aplican y adaptan dichas normas.

### DENOMINACIÓN DEL PRODUCTO

Mini DUCATI - Mini PRINCESS

### CÓDIGO DE IDENTIFICACIÓN DEL PRODUCTO

IGMD0005 - IGMD0003

### NORMATIVAS de REFERENCIA (origen)

Directiva general de Seguridad para Juguetes 2009/48/CE

Estándar EN 71 / 1 -2 -3

Estándar EN62115

Directiva de Compatibilidad Electromagnética 2004/108/CE

Estándar EN55022 – EN55014

Directiva Europea RAEE 2003/108/CE

Directiva Europea RoHS 2011/65/CE

Directiva Ftalatos 2005/84/CE

No cumple con las disposiciones de las normas de circulación por carreteras, por tanto no puede circular por vías públicas.

### DECLARACIÓN DE CONFORMIDAD

Peg Perego S.p.A. reconoce bajo su propia responsabilidad que el presente artículo ha sido sometido a ensayos internos y se ha homologado conforme a las normas vigentes en laboratorios externos e independientes.

### FECHA Y LUGAR DE EXPEDICIÓN

Italia - 10. 05. 2014

Peg Perego S.p.A.  
via A. De Gasperi, 50  
20862 Arcore (MB) – ITALIA

## NORMAS DE SEGURIDAD

Nuestros juguetes respetan los requisitos de seguridad previstos por el Consejo de la CEE (cumple con las normas europeas de seguridad para juguetes), por el "U.S. Consumer Toy Safety Specification". Están también certificados por entidades de evaluación de la seguridad de los juguetes de conformidad con la Directiva 2009/48/CE. No cumplen con las disposiciones de las normas de circulación por carreteras, por tanto no pueden circular por vías públicas.

- No apto para niños menores de 12 meses por sus características funcionales y dimensiones.
- **¡ATENCIÓN! NO USAR NUNCA** el juguete en calzadas públicas.
- **¡ATENCIÓN!** El uso del vehículo en vías públicas o en proximidades de cursos de agua o de piscinas o en espacios reducidos podría ocasionar el riesgo de sufrir lesiones a los usuarios y/o a terceros. La supervisión de un adulto es siempre necesaria.
- El juguete debe utilizarse con precaución, ya que requiere gran habilidad, evitando caídas o colisiones que provoquen lesiones al usuario o a tercero.
- Los niños deben usar siempre zapatos durante el uso del vehículo.
- Cuando el vehículo está funcionando, prestar atención para que los niños no metan las manos, los pies u otras partes del cuerpo cerca de las partes en movimiento.
- No mojar nunca los componentes eléctricos del vehículo como motores, cableado, botones...
- No usar gasolina u otras sustancias inflamables cerca del vehículo.
- El vehículo debe ser usado únicamente por un niño, siempre que no se incluya en la categoría de vehículos con 2 plazas.

### DIRECTIVA RAEE (sólo UE)

- Este producto representa al final de su vida un residuo clasificado RAEE y, por tanto, no debe eliminarse como residuo urbano, pero sí está sujeto a la recogida diferenciada;
- Entregar el residuo en las correspondientes islas ecológicas puestas a disposición;
- La presencia de sustancias peligrosas contenidas en los componentes eléctricos de este producto constituyen una fuente de peligro potencial para la salud humana y para el ambiente si los productos no se eliminan correctamente;

- El contenedor tachado indica que el producto está sujeto a la recogida diferenciada.



#### ELIMINACIÓN DE LA BATERÍA

- Contribuya a la protección del medio ambiente
- La batería usada no se elimina con los residuos domésticos.
- Pueden depositarla en un centro de recogida de baterías usadas o de eliminación de residuos especiales. Infórmese en su ayuntamiento.



#### ADVERTENCIA PILAS 4,5 VOLT

La colocación de las pilas debe ser efectuada y supervisada sólo por personas adultas. No deje que los niños jueguen con las pilas.

- Las pilas deben ser sustituidas por un adulto.
- Utilizar sólo el tipo de pilas indicado por el fabricante.
- Respetar la polaridad +/-
- No poner en contacto las pilas con partes metálicas: riesgo de incendio o explosión.
- Retirar siempre las pilas cuando el juguete no sea utilizado durante un largo periodo.
- No arrojar las pilas en el fuego.
- No intentar cargar nunca las pilas si no son recargables.
- No mezclar pilas viejas y nuevas.
- Quitar las pilas descargadas del vehículo.
- Tirar la pila descargada en los contenedores correspondientes para reciclaje de pilas usadas.



#### ADVERTENCIA BATERÍA

La recarga de la batería debe ser efectuada y supervisada por personas adultas. No deje que los niños jueguen con la batería.

#### RECARGA DE LA BATERÍA

- Recargar la batería siguiendo las instrucciones incluidas en el cargador y no superar en ningún caso las 24 horas.
- Recargar la batería a tiempo, apenas el vehículo pierda velocidad. De este modo se evitarán daños.
- Si el vehículo se queda sin usarlo por largo tiempo, recordar recargar la batería y mantenerla desconectada de la instalación. Repetir la operación de recarga al menos cada tres meses.
- La batería no debe recargarse en posición invertida.
- ¡No olvidar la batería si se está cargando! Controlarla periódicamente.
- Usar sólo el cargador puesto a disposición y la batería original PEG PEREGO.
- La batería está sellada y no necesita mantenimiento
- No desenchufar el cargador de baterías de la toma de corriente tirando del cable.
- No se debe mover el juguete tirando del cable del cargador de baterías.
- No cubrir el cable del cargador de baterías, pues podría sobrecalentarse.
- No apoyar el cable y/o la batería sobre superficies calientes.
- Prestar atención a dónde y cómo se enrolla el cable, para no estropearlo ni comprometer su buen funcionamiento.

#### ATENCIÓN

- LA BATERÍA CONTIENE SUSTANCIAS TÓXICAS CORROSIVAS. NO DEBE MANIPULARSE.
- La batería contiene electrolitos de base ácida.
- Evitar el contacto directo entre los terminales de la batería y golpes fuertes: riesgo de explosión o incendio.
- La batería produce gas cuando se está cargando. Recargarla en un lugar bien ventilado, lejos de fuentes de calor y materiales inflamables.
- La batería agotada debe sacarse del vehículo.
- No colocar la batería sobre prendas, pues se podrían dañar.
- Utilizar únicamente baterías o acumuladores del tipo recomendado.

#### SI HAY UNA PÉRDIDA

Protegerse los ojos. Evitar el contacto directo con el electrolito. Proteger las manos.

Poner la batería en una bolsa de plástico y seguir las instrucciones para la eliminación de baterías.

#### SI PIEL Y OJOS ENTRAN EN CONTACTO CON EL ELECTROLITO

Lavar abundantemente la parte afectada con agua. Consultar un médico inmediatamente.

#### SI SE INGIERE ELECTROLITO

Enjuagar la boca y escupir. Consultar un médico inmediatamente.

#### MANTENIMIENTO Y CUIDADOS DEL VEHÍCULO

- No desmontar ni tratar de reparar el vehículo solos. Contactar con un centro de asistencia Peg Perego autorizado.
- No es aconsejable dejar el juguete en ambientes con temperaturas por debajo del cero. Si no se usa el juguete en un ambiente con una temperatura por encima del cero, podrán producirse daños irreversibles en los motores y en las baterías.
- Controlar periódicamente el estado del vehículo, en especial la instalación eléctrica, las conexiones de las clavijas, las caperuzas de protección y el cargador. En caso de defectos comprobados, el vehículo eléctrico y el cargador no deben utilizarse.
- En caso de limpieza, mantenimiento o cualquier intervención en el juguete, es necesario desconectar del artículo el cargador de baterías.
- Para las reparaciones, utilizar sólo piezas de repuesto originales PEG PEREGO.
- PEG PEREGO no se asume ninguna responsabilidad en caso de uso indebido de la instalación eléctrica.
- No dejar las baterías o el vehículo cerca de fuentes de calor como radiadores, chimeneas...
- Proteger el vehículo contra el agua, la lluvia, la nieve... No use el vehículo sobre arena o barro, pues podría causar daños a los botones, motores y reductores.
- Lubricar periódicamente (con aceite ligero) las partes móviles como cojinetes, dirección...
- Las superficies del vehículo deben limpiarse con un paño húmedo y, si es necesario, con productos no abrasivos de uso doméstico.
- Las operaciones de limpieza siempre deben realizarse por personas adultas.
- No desmontar nunca los dispositivos del vehículo o los motores, sin la autorización de PEG PEREGO.

#### REGLAS PARA UNA CONDUCCIÓN SEGURA

Para la seguridad del niño: antes de accionar el vehículo, leer y seguir atentamente las siguientes instrucciones.

- Enseñar a su niño el uso correcto del vehículo para una conducción segura y divertida.
- El juguete debe utilizarse con precaución, ya que requiere gran habilidad, evitando caídas o colisiones que provoquen lesiones al usuario o a tercero.
- Antes de partir, comprobar que el recorrido esté libre de personas o cosas.
- Conducir con las manos sobre el volante/manubrio y mirar siempre el camino.
- Frenar a tiempo para evitar choques.

#### ¡ATENCIÓN!

El artículo está dotado de un sistema de freno que es necesario que el adulto enseñe idóneamente al niño.

#### ¡ATENCIÓN!

- Controlar que todos los remaches/las tuercas de fijación de las ruedas estén firmes.
- Si el vehículo funciona en condiciones de sobrecarga, por ejemplo sobre arena blanda, barro o terrenos muy accidentados, el interruptor de sobrecarga desconectará inmediatamente la potencia. Después de algunos segundos, se reanudará el suministro de corriente.

**DIVERTIMIENTO SIN INTERRUPCIÓN:** Hay un set de baterías recargadas de repuesto puesto a disposición y listo para su uso.

#### ¿PROBLEMAS?

##### ¿EL VEHÍCULO NO FUNCIONA?

- Controlar que la batería esté conectada a la pastilla del acelerador.
- Controlar el botón del acelerador y, eventualmente, sustituirlo.
- Controlar que la batería esté conectada a la instalación eléctrica.

##### ¿EL VEHÍCULO PIERDE POTENCIA?

- Recargar la batería. Si después de haberla recargado el problema persiste, controlar la batería y el cargador en un centro de asistencia.

#### SERVICIO DE ASISTENCIA

PEG PEREGO ofrece un servicio de asistencia post-venta, directa o a través de una red de centros de asistencia autorizados para eventuales reparaciones o sustituciones y venta de repuestos originales. Para contactar con un centro de asistencia, visite nuestra web <http://global.pegperego.com/toys-site/support/>

Para cualquier notificación, es indispensable disponer del número de serie del artículo. Consultar la página dedicada a las piezas de repuesto para obtener información relativa al número de serie.

Peg Perego está a disposición de sus Consumidores para satisfacer de la mejor manera sus exigencias. Por este motivo, es para nosotros extremadamente importante y primordial conocer la opinión de nuestros Clientes. Les estaríamos muy agradecidos si después de utilizar uno de nuestro productos, cumplimentara el CUESTIONARIO DE SATISFACCIÓN DEL CONSUMIDOR que encuentra en Internet en la página Web [www.pegperego.com](http://www.pegperego.com), indicando eventuales observaciones o sugerencias.



## INSTRUCCIONES DE MONTAJE

### ATENCIÓN

LAS OPERACIONES DE MONTAJE DEBEN SER REALIZADAS ÚNICAMENTE POR PERSONAS ADULTAS. PRESTAR ATENCIÓN AL SACARSE EL VEHÍCULO DEL EMBALAJE, TODOS LOS TORNILLOS Y LAS PIEZAS PEQUEÑAS SE ENCUENTRAN EN UNA BOLSA DENTRO DEL EMBALAJE. LA BATERÍA PODRÍA ESTAR INTRODUCIDA EN EL ARTÍCULO.

No utilizar el juguete si se notan desperfectos al abrir el embalaje. Acudir al punto de venta o llamar al centro de asistencia.

Prestar atención si hay niños durante la operación de montaje, ya que existen riesgos debidos a la presencia de piezas pequeñas (peligro de ingestión) y de las bolsas de plástico que las contienen (peligro de asfixia).

Para el montaje del juguete, es necesario utilizar un destornillador plano, un destornillador de estrella, un martillo y unos alicates.

### MONTAJE

- Unir uno de los dos cubrellantas (con orificio central cuadrado) a una de las dos ruedas con orificio cuadrado.
- Invertir la rueda y colocar el driver representado en el detalle (con la parte terminal en forma hexagonal) haciendo coincidir los 4 pernos con los orificios de la rueda.
- Introducir un tope autoblocante con el interior cuadrado en el casquillo cónico como se muestra en la figura.
  - Introducir el eje cuadrado en el orificio del tope autoblocante y con la ayuda de un martillo fijar los dos componentes.
- Introducir el eje en la rueda ensamblada anteriormente por la parte del cubrellanta.
- Colocar el eje con la rueda en el orificio del motorreductor de la parte trasera del producto.
  - Hacer coincidir el pentágono del motorreductor con el pentágono del driver. Empujar a fondo para encajarlos.
- Unir el otro cubrellanta con el orificio central cuadrado a la otra rueda con orificio cuadrado.
  - Invertir la rueda y aplicar el driver representado en el detalle (con la parte terminal redonda) haciendo coincidir los 4 pernos con los orificios de la rueda.
- Colocar la rueda en el eje cuadrado introduciendo completamente en el orificio del chasis la parte terminal (redonda) del driver.
- Colocar un tope autoblocante con la parte interior cuadrada en el remache negro.
- Colocar el producto del lado izquierdo. Colocar el casquillo cónico bajo la rueda que apoya en la superficie de trabajo como se muestra en la figura. Apoyar en la rueda superior el remache negro y con el auxilio de un martillo fijar la rueda.
- Tal como se muestra en la figura, introducir la horquilla delantera en el chasis hasta encajar el perno debajo de tapa de la horquilla (ver detalle en la foto sucesiva).
- El perno de la horquilla debe quedar encajado en la ranura curva como se muestra en la figura.
- Colocar la tuerca suministrada debajo del guardabarros delantero. Colocar el perno roscado en la parte opuesta.
- Enroscar el perno roscado para fijar la horquilla al chasis prestando atención a que la tuerca no sobresalga de su alojamiento.
- Aplicar a presión la tapa de la horquilla enganchando la parte inferior a la horquilla con las dos lengüetas.
- Encajar a presión el manillar en los tres orificios de la horquilla.
- Fijar el manillar con los dos tornillos suministrados.
- Introducir las dos cubre manetas en el manillar hasta que se enganchen las lengüetas (ver detalle).
- Sacar de su caja los componentes del claxon.
- Introducir en el manillar el muelle y el zumbador (siguiendo las instrucciones de su hoja ilustrativa). Colocar la tapa y por último bloquear con la tuerca anular.
- Colocar en la otra rueda los dos cubrellantas restantes (con orificio redondo).
- Introducir un tope autoblocante con el interior redondo en el casquillo cónico como se muestra en la figura.
  - Introducir el eje restante en el orificio del tope autoblocante y con la ayuda de un martillo fijar los dos componentes.
- Colocar la rueda entre los tubos de la horquilla

delantera alineando todos los orificios. Colocar el eje como se muestra en la figura.

- Colocar un tope autoblocante con la parte interior redonda en el remache negro.
  - Colocar el producto de un lado manteniendo la parte del eje con el tope orientado hacia la superficie de trabajo. Colocar el casquillo cónico como se muestra en la figura. Apoyar del otro lado el remache negro y con el auxilio de un martillo fijar la rueda.
- Conectar las clavijas de la instalación eléctrica y de la batería.
- Colocar el sillín introduciendo la lengüeta en el chasis como se muestra en la figura. Introducir completamente el perno de fijación en el orificio trasero del chasis.
- Girar el perno de fijación a la posición B para bloquear el sillín.
- El vehículo está pronto para su uso. Presionar el pedal del acelerador con el pie teniendo ambas manos sobre el manillar. Para detener el vehículo, levantar el pie del pedal. El freno funcionará automáticamente.

### SUSTITUCIÓN DE LA BATERÍA

ATENCIÓN: LOS DIBUJOS DE LAS BATERÍAS SON SOLO APROXIMATIVOS. ESTA BATERÍA PODRÍA DIFERIR DEL MODELO REPRESENTADO. ESTO NO INTERFIERE EN LAS SECUENCIAS DE SUSTITUCIÓN Y DE CARGA QUE SE DETALLAN.

- Girar el perno de fijación del sillín a la posición A para desbloquearlo. Levantar el sillín.
- Desconectar las clavijas de la instalación eléctrica y de la batería.
- Quitar el bloqueo de la batería, desatornillando el tornillo que lo fija.
- Extraer la batería descargada. Sustituir la batería descargada con una nueva batería previamente cargada.
- Colocar de nuevo el bloqueo de la batería y atornillarlo.
- Volver a conectar las clavijas. Volver a colocar el sillín y girar el perno de fijación a la posición B.

### CARGA DE LA BATERÍA

ATENCIÓN: LA OPERACIÓN DE RECARGA DE LA BATERÍA ASÍ COMO CUALQUIER INTERVENCIÓN ELÉCTRICA, DEBEN SER REALIZADAS ÚNICAMENTE POR PERSONAS ADULTAS. LA BATERÍA TAMBIÉN SE PUEDE RECARGAR SIN QUITARLA DEL JUGUETE.

- Desconectar la clavija A de la instalación eléctrica de la clavija B de la batería presionando en los laterales.
- Enchufar la clavija del cargador de la batería a una toma doméstica siguiendo las instrucciones que se adjuntan. Conectar la clavija B a la clavija C del cargador de batería.
- Una vez completada la carga, desenchufar el cargador de la batería de la toma doméstica y desconectar la clavija C de la clavija B.
- Encajar completamente la clavija B en la clavija A. Una vez concluida la operación acordarse de cerrar siempre y fijar el sillín.

### ACCESORIOS

- Disponibles como accesorios cintas de goma (3 por paquete) para montar sobre las ruedas; proporcionan una tracción más precisa y silenciosa, especialmente para uso del vehículo en interiores. Para aplicarlas, seguir las instrucciones contenidas en el interior del envase de venta por separado. Puede solicitarlas a su distribuidor más cercano (consulte la lista en [www.pegpereo.com](http://www.pegpereo.com)) o, si desea más información, contacte con nuestro Servicio de Atención al Cliente en la dirección [asistencia@pegpereo.it](mailto:asistencia@pegpereo.it).

## PORTUGUÊS

**PEG PEREGO® agradece pela escolha deste produto. Há mais de 60 anos PEG PEREGO leva crianças a passear. Logo que nascem com seus carrinhos e depois com as cadeirinhas de passeio, e ainda depois com os brinquedos a pedais e bateria.**

**Descubra a linha completa dos produtos, as novidades e outras informações acerca de Peg Pereo através de nosso site**

[www.pegpereo.com](http://www.pegpereo.com)



**Peg Pereo S.p.A. é certificada ISO 9001.**

A certificação oferece aos clientes e aos consumidores a garantia de transparência e confiança no que se refere ao modo com que a empresa trabalha.

### INFORMAÇÕES IMPORTANTES

Leia atentamente este manual de instruções para familiarizar-se com o uso do modelo e ensinar ao seu filho como dirigir de forma correta, segura e divertida. Conserve então o manual para consultas futuras.

Em caso de cessão do produto a terceiros, certificar-se de que o manual de instruções seja entregue juntamente com o produto.

Antes de utilizar o veículo pela primeira vez, carregue a bateria por 18 horas. Não observar tal procedimento pode causar danos irreversíveis à bateria.

- Anos 1+**
- Peso máximo admitido 15 kg**
- Veículo para 1 lugar
- 1 Bateria recarregável de 6V 4,5Ah em chumbo sigilada
- 2 rodas motrizes
- 1 motor de 25 W
- Velocidade em 1ª marcha 2,7 km/h

Não exceder o peso máximo total admitido de 15 kg. Tal limite inclui os ocupantes e a eventual carga.

Peg Pereo reserva-se o direito de efetuar a qualquer momento, alterações nos modelos e informações contidas nesta publicação, por razões técnicas ou comerciais.

## DECLARAÇÃO DE CONFORMIDADE

Produto com marcação CE, projetado e homologado no respeito das diretivas comunitárias aplicáveis, destinado aos mercados e aos países que adotaram tais normas.

### DENOMINAÇÃO DO PRODUTO

Mini DUCATI - Mini PRINCESS

### CÓDIGO DE IDENTIFICAÇÃO DO PRODUTO

IGMD0005 - IGMD0003

### NORMAS DE REFERÊNCIA (origem)

Diretriz geral de Segurança para Brinquedos  
2009/48/EC  
Standard EN 71 / 1 -2 -3  
Standard EN62115

Diretriz Compatibilidade Electromagnética  
2004/108/CE  
Standard EN55022 – EN55014

Diretriz Européia RAEE 2003/108/CE  
Diretriz Européia RoHS 2011/65/CE  
Diretriz Ftalati 2005/84/CE

Não está de acordo com as leis de circulação viária e portanto não pode circular em vias públicas.

### DECLARAÇÃO DE CONFORMIDADE

Peg Perego S.p.A. declara sob a própria responsabilidade que o artigo em objeto foi submetido a ensaios e testes internos e aprovado de acordo com as normas técnicas vigentes junto a laboratórios externos e independentes.

### DATA E LOCAL DE EMISSÃO

Itália - 10.05.2014

Peg Perego S.p.A.  
via A. De Gasperi, 50  
20862 Arcore (MB) – ITALIA

## NORMAS DE SEGURANÇA

Nossos brinquedos respeitam as Normas de Segurança Europeias para brinquedos (requisitos de segurança previstos pelo Conselho da EEC) e pelo "U.S. Consumer Toy Safety Specification". São também certificados por organismos notificados para a segurança dos brinquedos, em conformidade com a diretiva 2009/48/CE. Não estão de acordo com as leis de circulação viária e portanto não podem circular em vias públicas.

- Não é indicado para crianças menores de 12 meses por suas características funcionais.
- **ATENÇÃO!** NUNCA usar o brinquedo em vias públicas.
- **ATENÇÃO!** A utilização do veículo em estradas públicas, perto de cursos de água ou piscinas ou em espaços reduzidos, pode causar perigo de ferimentos aos utilizadores e/ou a terceiros. A vigilância de um adulto é sempre necessária.
- O brinquedo tem de ser utilizado com cuidado, pois exige grande habilidade, de modo a evitar quedas ou colisões que provoquem ferimentos ao usuário e a terceiros.
- As crianças devem estar sempre calçadas durante o uso do veículo.
- Quando o veículo estiver em funcionamento, preste atenção para que as crianças não coloquem as mãos, pés ou partes do corpo, roupas ou outros objetos, perto das peças em movimento.
- Não molhe jamais os componentes do veículo como motores, instalações, botões, etc.
- Não use gasolina ou outras substâncias inflamáveis perto do veículo.
- O veículo deve ser usado absolutamente por uma única criança, já que não se enquadra na categoria de veículos com dois lugares.

### DIRETRIZ RAEE (somente UE)

- Este produto constitui ao fim de sua vida útil como resíduo classificado RAEE e portanto não deve ser eliminado como simples resíduo urbano, mas deve ser sujeito à coleta seletiva;
- Entregue este resíduo nas apropriadas e relativas ilhas ecológicas;
- A presença de substâncias perigosas contidas nos componentes elétricos deste produto constitui fonte de potencial perigo para a saúde humana e para o meio ambiente, caso tais produtos não forem corretamente eliminados;

- O desenho presente de um latão de lixo barrado significa que o produto deve ser sujeito a coleta seletiva.



### DESCARTE DE BATERIAS

- Contribua para proteger o meio ambiente.
- A bateria usada, não pode ser jogada fora com os resíduos domésticos.
- Podem ser depositadas num centro de coleta de baterias usadas ou de eliminação de resíduos especiais, informe-se junto ao setor competente.



### ADVERTÊNCIAS PILHAS DESCARTE DE BATERIAS 4,5 VOLT

- A introdução das pilhas deve ser efetuada e supervisionada somente por adultos. Não deixe que crianças brinquem com as baterias.
- As pilhas devem ser substituídas por um adulto.
  - Utilize somente o tipo de pilha especificada pelo fabricante.
  - Respeite a polaridade +/-.
  - Não deixe que os terminais de alimentação sofram curto-circuito, existe risco de fogo ou explosão.
  - Retire sempre as pilhas quando o brinquedo não for usado por muito tempo.
  - Não jogue as pilhas no fogo.
  - Não tente jamais recarregar as pilhas se não forem de tipo recarregável.
  - Não misture baterias velhas com novas.
  - Remova as pilhas descarregadas.
  - Jogue as pilhas descarregadas nas caixas de coleta apropriadas para a reciclagem de baterias usadas.



## ADVERTÊNCIAS: BATERIA

A recarga das baterias deve ser efetuada e supervisionada somente por adultos. Não deixe que crianças brinquem com as baterias.

### CARREGAMENTO DA BATERIA

- Carregue a bateria seguindo as instruções anexas ao carregador e em todo modo não ultrapasse 24 horas de recarga.
- Recarregue a bateria assim que o veículo perca velocidade, para evitar danos.
- Caso seu veículo fique parado por muito tempo, lembre-se de carregar a bateria e conservá-la desligada da instalação; repita a operação de recarga ao menos a cada três meses.
- A bateria não deve ser carregada de cabeça para baixo.
- Não esqueça as baterias a carregar! Controle periodicamente.
- Use somente o carregador de baterias fornecido e baterias originais PEG PEREGO.
- A bateria é sigilada e não precisa de manutenção.
- Não tirar o carregador de bateria da tomada puxando pelo cabo.
- Não movimentar o brinquedo puxando pelo cabo do carregador de bateria.
- Não cobrir o cabo do carregador de bateria, para que não se aqueça excessivamente.
- Não apoiar o cabo e/ou a bateria em superfícies quentes.
- Prestar atenção no local e no modo em que é enrolado o cabo para não estragá-lo ou comprometer o seu funcionamento.

### ATENÇÃO

- AS BATERIAS CONTÊM SUBSTÂNCIAS TÓXICAS CORROSIVAS. NÃO ADULTERÁ-LAS.
- As baterias contêm eletrólitos de base ácida.
- Não provoque contato direto entre os terminais da bateria, evite golpes fortes: risco de explosão e/ou incêndio.
- Durante a recarga, a bateria produz gás. Carregue a bateria num local bem ventilado, longe de fontes de calor e materiais inflamáveis.
- A bateria gasta deve ser removida do veículo.
- É desaconselhável apoiar a bateria sobre roupas, poderiam danificar-se.
- Utilizar unicamente pilhas ou acumuladores do tipo recomendado.

### CASO OCORRA VAZAMENTO

Proteja seus olhos, evite contato direto com o eletrólito: Proteja suas mãos. Coloque a bateria numa bolsa de plástico e siga as instruções sobre eliminação de baterias.

### CASO A PELE OU ROUPAS ENTREM EM CONTATO COM O ELETRÓLITO

Lave a parte afetada abundantemente com água corrente. Consulte um médico imediatamente.

### CASO O ELETRÓLITO SEJA INGERIDO

Enxágue a boca e cuspa. Consulte um médico imediatamente.

## MANUTENÇÃO E CUIDADOS COM O VEÍCULO

- Não desmontar ou procurar consertar o veículo sozinho. Contatar um centro de assistência Peg Perego autorizado.
- Não é aconselhável deixar o brinquedo em ambientes com temperaturas abaixo de zero. Se vier a ser utilizado sem levá-lo a uma temperatura superior a zero, é possível haver danos irreversíveis ao motor e à bateria.
- Controle regularmente o estado do veículo, principalmente a instalação elétrica, as ligações das tomadas, as proteções e o carregador de baterias. Em caso de defeitos comprovados, o veículo elétrico e o carregador de baterias não devem ser usados.
- Em caso de limpeza, manutenção ou qualquer intervenção no brinquedo, é necessário desconectar o carregador de bateria do produto.
- Em caso de reparos, use somente peças sobressalentes originais PEG PEREGO.
- PEG PEREGO não assume qualquer responsabilidade em caso de adulteração do sistema elétrico.
- Não deixe as baterias ou o veículo perto de fontes de calor como aquecedores, lareiras, etc.
- Proteja o veículo da água, chuva, neve, etc.; usá-la sobre a areia ou lama pode ocasionar danos nos botões, motores e redutores.
- Lubrifique regularmente (com óleo leve) partes móveis, como rolamentos, esterço, etc.
- As superfícies do veículo podem ser limpas com um pano úmido e, se preciso, com produtos de uso doméstico não abrasivos.
- As operações de limpeza devem ser efetuadas somente por adultos.
- Não desmonte os mecanismos do veículo ou os motores, sem a autorização da PEG PEREGO.

## REGRAS PARA CONDUZIR COM SEGURANÇA

- Para a segurança da criança: antes de ligar o veículo, leia e siga atentamente as seguintes instruções.
- Ensine a criança a usar corretamente o veículo para dirigi-lo de forma segura e divertida.
  - O brinquedo tem de ser utilizado com cuidado, pois exige grande habilidade, de modo a evitar quedas ou colisões que provoquem ferimentos ao usuário e a terceiros.
  - Antes de dar a partida, certifique-se que o percurso esteja desimpedido de pessoas ou coisas.
  - Dirija com as mãos no volante e olhe sempre o percurso.
  - Freie um tempo para evitar colisões.

**ATENÇÃO!** O artigo está equipado com um sistema de frenagem que precisa de uma instrução adequada da criança por parte de um adulto.

### ATENÇÃO!

- Controle que todos os tampos de fixação das rodas estejam bem firmes.
- Se o veículo funcionar em condições de sobrecarga, como sobre areia, lama ou terrenos muito irregulares, o interruptor de sobrecarga interromperá imediatamente a potência. A potência será retomada depois de alguns segundos.

**DIVERTIMENTO SEM INTERRUPÇÃO:** conserve sempre um conjunto de baterias carregadas para a troca, prontas para serem usadas.

## PROBLEMAS?

### O VEÍCULO NÃO FUNCIONA?

- Verifique se não existem cabos desligados em baixo da placa do acelerador.
- Controle o funcionamento do botão do acelerador e eventualmente substitua-o.
- Verifique se a bateria está ligada à rede elétrica.

### O VEÍCULO NÃO TEM POTÊNCIA?

- Carregue as baterias. Se após a recarga o problema permanecer, peça o controle das baterias e do carregador de baterias junto a um centro de assistência.

## SERVIÇO DE ASSISTÊNCIA

PEG PEREGO oferece um serviço de assistência pós-venda, diretamente ou através de uma rede de centros de assistência autorizados, para eventuais consertos ou substituição e venda de sobressalentes originais. Para contatar um centro de assistência, visite nosso site <http://global.pegpereo.com/toys-site/support/>

Para qualquer comunicação, é necessário possuir o número de série correspondente ao artigo. Para identificar o número de série consulte a página dedicada às peças de reposição.

Peg Pereo está à disposição dos seus Consumidores para satisfazer ao máximo suas exigências. Por isso, conhecer a opinião de nossos Clientes, é para nós muito importante e precioso. Ficaremos muito agradecidos se depois de ter utilizado um nosso produto, quiser preencher o QUESTIONÁRIO DE SATISFAÇÃO DO CONSUMADOR, o qual encontrará em Internet no seguinte endereço: [www.pegpereo.com](http://www.pegpereo.com), indicando assim eventuais observações ou sugestões.

## INSTRUÇÕES DE MONTAGEM

### ATENÇÃO

AS OPERAÇÕES DE MONTAGEM DEVEM SER FEITAS SOMENTE POR ADULTOS. PRESTE ATENÇÃO AO RETIRAR O VEÍCULO DA EMBALAGEM.

TODOS OS PARAFUSOS E PEQUENAS PEÇAS ENCONTRAM-SE EM UM SAQUINHO DENTRO DA EMBALAGEM.

PODE SER QUE A BATERIA TENHA JÁ SIDO COLOCADA NO VEÍCULO.

Não utilizar o brinquedo caso esteja danificado após a abertura da embalagem. Contatar o ponto de venda ou ligar para o centro de assistência.

Prestar atenção na presença de crianças durante a operação de montagem, em razão dos riscos decorrentes de peças pequenas (perigo de ingestão) e dos sacos plásticos que os contêm (perigo de sufocamento).

Para a montagem do brinquedo, é necessário o uso de uma chave de fenda em forma de entalhe e estrela, martelo e pinça.

### MONTAGEM

- 1 • Una uma das duas calotas (com furo central quadrado) a uma das duas rodas com furo quadrado.
- 2 • Vire a roda ao contrário e aplique o driver mostrado no detalhe (com a parte terminal de forma hexagonal), fazendo coincidir os 4 pinos com os furos da roda.
- 3 • Insira uma cápsula autobloqueante com o interior quadrado na bucha cônica, como mostra o desenho.
  - Insira o eixo quadrado no furo da cápsula autobloqueante e, com a ajuda de um martelo, fixe os dois componentes.
- 4 • Insira o eixo na roda anteriormente montada pelo lado da calota.
- 5 • Insira o eixo com a roda no furo do motorreductor na traseira do produto.
  - Faça coincidir o pentágono do motorreductor com o pentágono do driver. Empurre fundo para encaixá-los.
- 6 • Una a calota restante com furo central quadrado à outra roda com furo quadrado.
  - Vire a roda ao contrário e aplique o driver mostrado na peça (com a parte terminal de forma circular), fazendo coincidir os 4 pinos com os furos da roda.
- 7 • Insira a roda no eixo quadrado, inserindo a fundo a parte terminal (circular) do driver no furo da carroceria.
- 8 • Insira uma cápsula autobloqueante com o interior quadrado no fixador de tampões preto.
- 9 • Posicione o produto sobre o lado esquerdo. Posicione a bucha cônica sob a roda que está apoiada no plano de trabalho, como mostra o desenho. Apoie o fixados de tampões preto sobre a roda superior e, com a ajuda de um martelo, fixe a roda.
- 10 • Insira, como mostra o desenho, o garfo dianteiro na carroceria até o encaixe do pino na parte abaixo da grade do radiador (veja o detalhe na foto seguinte).
- 11 • O pino do garfo deve se encaixar no corte curvo, como mostra o desenho.
- 12 • Insira a porca fornecida na sede sob o para-lamas dianteiro. Insira o pino rosqueado a partir da parte oposta.
- 13 • Parafuse o pino rosqueado para fixar o garfo à carroceria, prestando atenção para que a porca não saia de sua sede.
- 14 • Aplique a grade do radiador por pressão, enganchando a parte inferior ao garfo por meio das duas linguetas.
- 15 • Insira, por pressão, o guidão nos três furos do garfo.
- 16 • Fixe o guidão com os dois parafusos fornecidos.
- 17 • Insira os dois manípulos no guidão até o enganche das linguetas (veja o detalhe).
- 18 • Remova os componentes da buzina de sua caixinha.
- 19 • Insira no guidão a mola e, depois, o vibrador sonoro (segundo as instruções da folha ilustrada). Posicione a tampa e, finalmente, bloqueie tudo com o aro.
- 20 • Aplique à roda restante as duas calotas que sobraram (com furo circular).
- 21 • Insira uma cápsula autobloqueante com o interior circular na bucha cônica, como mostra o desenho.
  - Insira o eixo que sobrou no furo da cápsula autobloqueante e, com a ajuda de um martelo, fixe os dois componentes.
- 22 • Insira a roda entre os tubos do garfo dianteiro, alinhando todos os furos. Insira o eixo como

mostra o desenho.

- 23 • Insira uma cápsula autobloqueante com o interior circular no fixados de tampões preto.
- Posicione o produto sobre o lado, mantendo a parte do eixo com a cápsula voltada para o plano de trabalho. Posicione a bucha cônica como mostra o desenho. Apoie pela outra parte o fixados de tampões preto e, com a ajuda de um martelo, fixe a roda.
- 24 • Conecte as tomadas da instalação elétrica e da bateria.
- 25 • Posicione o selim inserindo a lingueta na carroceria, como mostra a figura. Insira o pino de fixação fundo no furo traseiro da carroceria.
- 26 • Gire o pino de fixação para a posição B para bloquear o selim.
- 27 • O veículo está pronto para o uso. Com ambas as mãos sobre o guidão, pressione o pedal acelerador com o pé. Para parar o veículo, levante o pé do pedal. O freio funcionará automaticamente.

### SUBSTITUIÇÃO DA BATERIA

ATENÇÃO: OS DESENHOS DAS BATERIAS SÃO SOMENTE INDICAÇÕES. SUA BATERIA PODE SER DIFERENTE DO MODELO ILUSTRADO. ISSO NÃO COMPROMETE AS SEQUÊNCIAS DE SUBSTITUIÇÃO E DE CARGA ILUSTRADAS.

- 28 • Gire o pino de fixação do selim para a posição A para desbloqueá-lo. Levante o selim.
- 29 • Desconecte as tomadas da instalação elétrica e da bateria.
- 30 • Desparafuse o parafuso da trava da bateria e removê-la.
- 31 • Retire a bateria descarregada. Substitua a bateria descarregada por uma bateria nova já carregada.
- 32 • Recolocar a trava da bateria e parafusar.
- 33 • Reconecte as tomadas. Reposicione o selim e gire o pino de fixação para a posição B.

### CARREGAMENTO DA BATERIA

ATENÇÃO: O CARREGAMENTO DA BATERIA OU QUALQUER OUTRA INTERVENÇÃO NO SISTEMA ELÉTRICO DEVE SER EXECUTADA POR ADULTOS.

A BATERIA PODE SER CARREGADA TAMBÉM SEM RETIRÁ-LA DO BRINQUEDO.

- 34 • Desconecte o plugue A da instalação elétrica do plugue B da bateria pressionando lateralmente.
- 35 • Insira o plugue do carregador de bateria em uma tomada doméstica, seguindo as instruções anexas. Conecte o plugue B com o plugue C do carregador de bateria.
- 36 • Quando o carregamento terminar, remova o carregador de bateria da tomada doméstica, e então desconecte o plugue C do plugue B.
- 37 • Insira fundo, até o clique, o plugue B no plugue A. Ao final das operações, lembre-se sempre de fechar e fixar o selim.

### OPCIONAL

- Estão disponíveis como acessório, faixas de borracha (3 por embalagem) para montar nas rodas para uma tração mais decidida e silenciosa, especialmente para usar o veículo dentro de casa. Para aplicá-las, siga as instruções presentes no interior da embalagem vendida separadamente. Pode pedi-las ao revendedor mais próximo (veja a lista em [www.pegpereo.com](http://www.pegpereo.com)) ou para obter mais informações, contate nosso serviço de atendimento ao cliente através do endereço: [assistenza@pegpereo.it](mailto:assistenza@pegpereo.it).

# SLOVENŠČINA

PEG PEREGO® se vam zahvaljuje za nakup tega izdelka. PEG PEREGO prevaža otroke že več kot 60 let. Čim se rodijo v košarah, nato v športnih vozičkih in še pozneje na igračah na pedale ali na akumulatorje.

Popolno paletno izdelkov, novosti in druge informacije iz sveta Peg Perego odkrijte na našem spletišču

[www.pegperego.com](http://www.pegperego.com)



Peg Perego S.p.A. ima certifikat ISO 9001.

Certifikat za stranke in uporabnike pomeni garancijo transparentnosti in zaupanja v delo podjetja.

## POMEMBNE INFORMACIJE

Skrbno preberite ta priročnik z navodili, da bi vam bilo lažje uporabljati izdelek in naučiti otroka, kako pravilno in varno voziti ter se ob tem tudi zabavati. Priročnik shranite, da ga boste lahko še kdaj prebrali.

Če odstopite izdelek tretji osebi, zagotovite, da boste z izdelkom predali tudi knjižico z navodili.

Preden boste vozilo prvič uporabili, naj se akumulator polni 18 ur. Če tega postopka ne boste upoštevali, bi se lahko akumulator nepopravljivo poškodoval.

- Leta 1+
- Največja dovoljena teža 15 kg
- Vozilo za 1 osebo
- 1 Svinčev akumulator 6 V, 4,5Ah, zapečaten
- 2 pogonski kolesi
- 1 motor po 25 W
- Hitrost v prvi prestavi 2,7 km/h

Največja dovoljena teža 15 kg ne sme biti presežena. Ta omejitve vključuje tudi morebitni tovor.

Peg Perego si pridržuje pravico do sprememb na modelih in v podatkih v pričujoči publikaciji iz tehničnih ali podjetniških razlogov v kateremkoli trenutku.

## IZJAVA O SKLADNOSTI

Izdelek z oznako ES, načrtovan in homologiran glede na ustrezne direktive evropske skupnosti, namenjen za tržišča v državah, ki spoštujejo te predpise.

**NAZIV IZDELKA**  
Mini DUCATI - Mini PRINCESS

**IDENTIFIKACIJSKA KODA IZDELKA**  
IGMD0005 - IGMD0003

**ZAKONSKA PODLAGA (izvor)**  
Splošna direktiva o varnosti igrač 2009/48/ES  
Standard EN 71 / 1-2-3  
Standard EN62115

Direktiva o elektromagnetni združljivosti  
2004/108/ES  
Standard EN55022 – EN55014

Evropska direktiva RAEE 2003/108/ES  
Evropska direktiva RoHS 2011/65/ES  
Direktiva o ftalatih 2005/84/ES

Ne ustreza predpisom za vožnjo po cestah, zato se z njim otroci ne smejo voziti po javnih cestah.

### IZJAVA O SKLADNOSTI

Peg Perego S.p.A. na lastno odgovornost izjavlja, da je bil izdelek potrjen notranjim kolovdacijskim preizkusom in da je homologiran v skladu z veljavnimi predpisi v zunanjih, neodvisnih laboratorijih.

**DATUM IN KRAJ IZDAJE**  
Italija – 10. 05. 2014

Peg Perego S.p.A.  
via A. De Gasperi 50  
20862 Arcore (MB) – ITALIA

## VARNOSTNI PREDPISI

Naše igrače so izdelane v skladu z evropskimi varnostnimi predpisi za igrače (varnostni ukrepi, ki jih predvideva Svet EGS) in s specifikacijo o uporabi igrač, ki so jo izdale ZDA (U.S. Consumer Toy Safety Specification). Poleg tega so jih odobrile ustanove, zadolžene za varnost igrač, v skladu z direktivo 2009/48/ES. Ne ustrezajo predpisom za vožnjo po cestah, zato se z njimi otroci ne smejo voziti po javnih cestah.

- Zaradi svojih lastnosti ni primeren za otroke, mlajše od 12 mesecev.
- **OPOZORILO!** Igrače NIKOLI NE UPORABLJAJTE na javnih cestah.
- **POZOR!** Uporaba vozila na javnih cestah ali v bližini vodnih tokov ali bazenov ali v majhnih prostorih pomeni tveganje za poškodbe uporabnika in drugih prisotnih ljudi. Otroke naj med igro vedno nadzoruje odrasla oseba.
- Igračo je treba uporabljati pazljivo, saj zahteva veliko spretnosti. Tako se boste izognili padcem in trkom, ki bi lahko povzročili poškodbe malega voznika ali drugih oseb.
- Otroci morajo imeti med vožnjo na vozilu vedno obute čevlje.
- Ko je vozilo v pogonu, pazite, da otroci ne bodo vtikali rok, nog ali drugih delov telesa, oblačil ali drugih predmetov med premikajoče se dele.
- Nikoli ne polivajte delov vozila, kot so motor, naprave, gumbi itd., z vodo.
- Ob vozilu nikoli ne uporabljajte bencina ali drugih vnetljivih snovi.
- Če vozilo ne sodi v kategorijo vozil, namenjenih za vožnjo dveh otrok, naj se z njim obvezno vozi le en otrok.

### DIREKTIVA RAEE (samo za EU)

- Ta izdelek je na koncu svoje življenjske dobe odpadke razreda RAEE, zato ga ne smete zavreči kot gospodinjinski odpadke, ampak je predmet ločenega zbiranja odpadkov;
- Odpadke odložite na ustreznem vnaprej pripravljenem ekološkem otoku;
- Prisotnost nevarnih snovi v električnih delih tega izdelka predstavljajo vir morebitne nevarnosti za človeško življenje in za okolje, če izdelek ne zavržete na pravilen način;
- Prekrižan smetnjak je oznaka, ki sporoča, da je treba izdelek zavreči kot predmet ločenega zbiranja odpadkov.



### VARNO ODLAGANJE AKUMULATORJA

- Prizadevajte si za varovanje okolja.
- Iztrošenega akumulatorja ne zavržite z gospodinjinskimi odpadki.
- Zavržete ga lahko v centru za zbiranje izrabljenih baterij in akumulatorjev ali za zbiranje posebnih odpadkov; pozanimajte se v svoji občini.



### OPOZORILO ZA BATERIJE TIP 4,5 VOLTA

- Baterije sme vstavljati le odrasla oseba. Ne dovolite, da bi se z baterijami igrali otroci.
- Baterije sme zamenjati le odrasla oseba.
  - Uporabljajte le tip baterij, ki ga je navedel proizvajalec.
  - Upošteвайте pola +/-
  - Napajalnih krtačk ne sklepajte v kratek stik, saj obstaja nevarnost požara ali eksplozije.
  - Ko igrača dlje časa ni v uporabi, iz nje odstranite baterije.
  - Baterij ne mečite v ogenj.
  - Če baterije niso akumulatorske, jih nikoli ne skušajte polniti.
  - Ne uporabljajte sočasno starih in novih baterij.
  - Odstranite prazne baterije.
  - Prazne baterije odvrzite v ustrezne zbiralnike za recikliranje uporabljenih baterij.



## OPOZORILO ZA AKUMULATOR

Akumulator smejo polniti ali polnjenje nadzorovati samo odrasle osebe. Ne dovolite, da bi se z akumulatorjem igrali otroci.

### POLNENJE AKUMULATORJA

- Napolnite akumulatorje, tako da sledite navodilom, priloženim polnilniku. Akumulator se ne sme polniti več kot 24 ur.
- Če boste akumulator napolnili, takoj ko začne vozilo izgubljati hitrost, se boste izognili njegovim poškodbam.
- Če bo vozilo dlje časa stalo, napolnite akumulator in ga odklopite iz naprave; napolnite ga vsaj vsake 3 mesece.
- Akumulatorja ne smete polniti, če stoji na glavi.
- Ne puščajte akumulatorja priključenega na polnilnik! Akumulator redno pregledujte.
- Uporabljajte le priloženi polnilnik in originalne akumulatorje PEG PEREGO.
- Zapečaten akumulator ne potrebuje vzdrževanja
- Polnilnika akumulatorjev ne izvlecite iz vtičnice električnega omrežja tako, da bi potegnili za kabel.
- Igrače ne premikajte tako, da bi jo vlekli za kabel polnilnika akumulatorjev.
- Kabla polnilnika akumulatorjev ne pokrivajte, da se ne bi pregrel.
- Kabla in/ali akumulatorja ne odlagajte na tople površine.
- Pazite na to, kako se kabel navija, da ga ne bi prelomili ali pretisnili in bi zato nehal delovati.

### POZOR

- V AKUMULATORJU SO STRUPENE IN KOROZIVNE SNÖVI. NE POSEGAJTE VANJ.
- V akumulatorju so kislinski elektroliti.
- Ne vzpostavljajte direktnega kontakta med končniki na akumulatorjih in izogibajte se močnim udarcem: tvegate eksplozijo ali požar.
- Med polnjenjem akumulatorja se sprošča plin. Akumulator polnite v zračnem okolju, daleč od virov toplote in gorljivih materialov.
- Iztrošen akumulator morate odstraniti iz vozila.
- Odsvetujemo odlaganje akumulatorja na oblačila; lahko bi jih poškodovali.
- Uporabljajte le baterije ali akumulatorske baterije priporočenega tipa.

### ČE AKUMULATOR PUŠČA

Zavarujte si oči; izogibajte se neposrednemu stiku z elektrolitom; zaščitite si roke. Akumulator odložite v plastično vrečko in upoštevajte navodila za varno odlaganje akumulatorjev.

ČE PRIDE ELEKTROLIT V STIK S KOŽO ALI OČMI  
Prizadeto mesto sperite z veliko tekoče vode.  
Tako se posvetujte z zdravnikom.

ČE BI ELEKTROLIT POPILI  
Splaknite usta in izpljunite.  
Tako se posvetujte z zdravnikom.

## PRAVILA ZA VARNO VOŽNJO

Za varnost otroka: preden vključite vozilo, preberite navodila in se jih natančno držite.

- Otroka naučite pravilno uporabljati vozilo, da bo vozil varno in da se bo ob tem lahko zabaval.
- Igračo je treba uporabljati pazljivo, saj zahteva veliko spretnosti. Tako se boste izognili padcem in trkom, ki bi lahko povzročili poškodbe malega voznika ali drugih oseb.
- Preden spelje, se prepričajte, da je pot prosta, da na njej ni oseb ali stvari.
- Voziti je treba z rokami na volanu/krmilu in vedno gledati na cesto.
- Vedno je treba pravočasno zavreti, da se ne bi vozilo zaletelo.

**POZOR!** Izdelek je opremljen z zavornim sistemom, o katerem mora otroka skrbno poučiti odrasla oseba.

### POZOR!

- Preverite, da so vse pritrditvene zaponke/matice na kolesih dobro pritrjene.
- Če vozilo deluje s preobremenitvami, na primer na mehkem pesku, na blatni ali zelo razdrapani površini, bo stikalo za preobremenitev izključilo tok. Delovanje se bo vzpostavilo po nekaj sekundah.

**NEPREKINJENA ZABAVA:** imejte pripravljen komplet polnih akumulatorjev.

## TEŽAVE?

### VOZILO NE DELUJE?

- Preverite, da ni pod ploščico pospeševalnika kateri od kablov odklopljen.
- Preverite delovanje gumba za pospeševanje in če ne deluje, ga zamenjajte.
- Preverite, da je akumulator priključen na električno napeljavo vozila.

### VOZILO NIMA MOČI?

- Napolnite akumulatorje. Če po polnjenju akumulatorja težava še vedno obstaja, odnesite akumulatorje in polnilnike v center za pomoč uporabnikom.

## POMOČ UPORABNIKOM

PEG PEREGO ponuja pomoč uporabnikom, ki so kupili izdelek, neposredno ali prek svoje mreže pooblaščenih centrov za pomoč uporabnikom, za morebitna popravila, zamenjave ali nakup originalnih rezervnih delov.

Da bi lahko stopili v stik s centrom za pomoč uporabnikom, obiščite našo spletno stran <http://global.pegperego.com/toys-site/support/>

Za vse pripombe morate imeti serijsko številko, ki ustreza izdelku. Da bi našli serijsko številko, glejte stran, na kateri so prikazani rezervni deli.

Peg Perego je vedno na voljo svojim strankam, da v kar največji meri izpolni njihove potrebe. Zato je za nas zelo pomembno, da poznamo mnenje svojih strank. Hvaležni vam bomo, če si boste, ko boste uporabili naš izdelek, vzeli čas in izpolnili VPRAŠALNIK O ZADOVOLJSTVU STRANK, ki ga boste našli na naših spletnih straneh, na naslovu: [www.pegperego.com](http://www.pegperego.com) in nam sporočili vaše pripombe in predloge.

## NAVODILA ZA SESTAVLJANJE

### POZOR

IZDELEK SMEJO SESTAVITI IZKLJUČNO ODRASLE OSEBE.

PAZITE, KO IZDELEK VLEČETE IZ EMBALAŽE. VSI VIJAKI IN MAJHNI DELCI SO V VREČKI V EMBALAŽI.

AKUMULATOR JE MORDA ŽE NAMEŠČEN V VOZILU.

Igrače ne uporabljajte, če ugotovite, da je poškodovana, ko jo vzamete iz embalaže. Obrnite se na trgovino ali pokličite center za pomoč uporabnikom.

Če so pri sestavljanju igrače prisotni otroci, pazite, da ne bo prišlo do nesreče zaradi majhnih delčkov, ki jih je treba namestiti (otroci bi jih lahko požrli), ali zaradi majhnih plastičnih vrečk, v kateri so deli dobavljeni (predstavljajo nevarnost zadušitve).

Preden začnete sestavljati igračo, se opremite z ravnim in križnim izvijačem, kladivom in kleščami.

## SESTAVLJANJE

- 1 • Sestavite skupaj enega od pest (s sredinsko odprtno kvadratne oblike) in eno izmed dveh koles, ki tudi ima na sredini luknjo kvadratne oblike.
- 2 • Obrnite kolo na drugo stran in namestite vodilo, ki je podrobno prikazano na sliki (končni del je šestkotne oblike), pri tem bodite pozorni, da se 4 mozniki na vodilu ujemajo z luknjicami na kolesu.
- 3 • Vstavite samozaklepni pokrovček tako, da se kvadratni del namesti na nosilec stožčaste oblike, kot je prikazano na sliki.
  - Vstavite os kvadratne oblike v luknjo samozaklepnega pokrovčka in s pomočjo kladiva dobro pritrдите ta dva sestavna dela.
- 4 • Vstavite os v pesto poprej sestavljenega kolesa.
- 5 • Vstavite os s kolesom v luknjo na motorju na zadnji strani izdelka.
  - Poravnajte petkotnik motorja s petkotnikom vodila. Pritisnite, da ju zagostite.
- 6 • Poravnajte drugo pesto s sredinsko luknjo kvadratne oblike s kolesom, ki tudi ima kvadratno luknjo.
  - Obrnite kolo na drugo stran in namestite vodilo, ki je podrobno prikazano na sliki (končni del je šestkotne oblike), pri tem bodite pozorni, da se 4 mozniki na vodilu ujemajo z luknjicami na kolesu.
- 7 • Nataknite kolo na kvadratno os tako, da končni (okrogli) del vodila vstavite do konca v luknjo v ohišju.
- 8 • Vstavite samozaklepni pokrovček s kvadratno notranjostjo v črn potisni element.
- 9 • Izdelek postavite na levi bok. Namestite stožčasti nosilec pod kolo, ki se dotika delovne površine, kot je prikazano na sliki. Na zgornje kolo postavite črn potisni element in ga s pomočjo kladiva dobro pritrдите.
- 10 • Kot kaže slika, vstavite sprednje vilice v ohišje, dokler se zobec ne zaskoči na spodnji strani maske (gl. podrobnosti na naslednji fotografiji).
- 11 • Moznik vilic se mora prilegati v krivino, kot je prikazano na sliki.
- 12 • Vstavite matico, ki je priložena, v ustrezno odprtno pod sprednjim blatnikom. Na nasprotni strani vstavite vijak z navoji.
- 13 • Privijte navojni vijak in tako pritrдите vilice na ohišje. Pri tem pazite, da se matica ne premakne iz svojega mesta.
- 14 • S pritiskom namestite masko tako, da se spodnji del z dvema jezičkoma zaskoči na vilice.
- 15 • S pritiskom namestite krmilo v tri luknje na vilicah.
- 16 • Pritrdite krmilo z dvema vijakoma, ki sta priložena.
- 17 • Na krmilo namestite oba ročaja tako, da se jezički zaskočijo (gl. podrobnosti).
- 18 • Vzemite sestavne dele hupe iz škatle.
- 19 • V krmilo vstavite vzmet in nato električni zvonček (po slikovnih navodilih za sestavljanje zvončka). Namestite pokrov in zatem pritrдите vse skupaj z obročem.
- 20 • Na drugo kolo namestite dve preostali pesti (z okroglo odprtno).
- 21 • Vstavite samozaklepni pokrovček tako, da se kvadratni del namesti na nosilec stožčaste oblike, kot je prikazano na sliki.
  - Vstavite os kvadratne oblike v luknjo samozaklepnega pokrovčka in s pomočjo kladiva dobro pritrдите ta dva sestavna dela.
- 22 • Vstavite kolo med cevi sprednjih vilic in poravnajte vse luknje med seboj. Vtaknite os, kot je prikazano na sliki.
- 23 • Vstavite samozaklepni pokrovček s kvadratno notranjostjo v črn potisni element.
  - Izdelek postavite na stran in pri tem stran osi s pokrovčkom obrnite proti delovni površini.

## DANSK

Namestite stožčast nosilec, kot je prikazano na sliki. Na drugo stran postavite črn potisni element in s pomočjo kladiva dobro pritrdite kolo.

- 24 • Povežite stikala električne napeljave in akumulatorja.
- 25 • Namestite sedež tako, da se jeziček zaskoči v ohišje, kot je prikazano na sliki. Do konca luknje na zadnjem delu ohišja potisnite vijak za pritrditev.
- 26 • Obrnite vijak za pritrditev v položaj B in tako pritrdite sedež.
- 27 • Vozilo je pripravljeno za uporabo. Položite obe roki na krmilo in z nogo pritisnite na stopalko za plin. Če želite ustaviti vozilo, dvignite nogo s stopalko. Zavora bo začela delovati samodejno.

### ZAMENJAVA AKUMULATORJA

POZOR: RISBE AKUMULATORJA SO SAMO V POMOČ. AKUMULATOR VAŠEGA IZDELKA JE LAHKO RAZLIČEN OD AKUMULATORJA NA RISBAH. TO PA VSEENO NE VPLIVA NA VRSTNI RED PRIKAZANIH POSAMEZNIH KORAKOV PRI MENJAVI IN POLNJENJU.

- 28 • Obrnite pritrditveni vijak sedeža na položaj A in ga tako odvijte. Dvignite sedež.
- 29 • Izklopite stikala električne napeljave in akumulatorja.
- 30 • Odvijte vijak zaustavljavnika akumulatorja in ga odstranite.
- 31 • Izvlecite prazen akumulator. Izpraznjeni akumulator zamenjajte z novim, ki ste ga prej napolnili.
- 32 • Zaustavljavnik akumulatorja postavite nazaj na njegovo mesto in ga privijte.
- 33 • Ponovno povežite električna stikala. Znova namestite sedež in zavrtite pritrditveni vijak v položaj B.

### POLNJENJE AKUMULATORJA

OPOZORILO: POLNJENJE AKUMULATORJA IN VSE DRUGE POSTOPKE, POVEZANE Z ELEKTRIČNO NAPELJAVO, SMEJO IZVAJATI LE ODRASLE OSEBE. AKUMULATOR JE MOGOČE NAPOLNITI, NE DA BI GA SNELI Z IGRAČE.

- 34 • Odklopite stikalo A električne napeljave iz stikala B na akumulatorju tako, da pritisnete ob strani.
- 35 • Stikalo polnilca vtaknite v vtičnico domačega električnega omrežja in sledite priloženim navodilom. Stikalo B priklopite na stikalo C na polnilcu.
- 36 • Ko se polnjenje zaključi, odklopite polnilca z domačega električnega omrežja, zatem pa izklopite še stikalo C iz stikala B.
- 37 • Stikalo B potisnite do konca v stikalo A, dokler se ne zaskoči. Po končanem polnjenju in nameščanju nikoli ne pozabite znova namestiti in pritrditi sedeža.

### DODATEK

- Kot dodatek so na voljo gumijasti obroči (po 3 na vsako pakiranje), ki jih namestite na kolesa za boljše in tišje oprijem, še posebej če želite uporabljati vozilo v zaprtih prostorih. Da bi jih namestili, sledite navodilom v embalaži. Izdelek je naprodaj ločeno. Lahko jih zahtevate v najbližji trgovini (seznam je na [www.pegperego.com](http://www.pegperego.com)), lahko pa za dodatne informacije zaprosite v naši službi za pomoč strankam na e-poštnem naslovu [assistenza@pegperego.it](mailto:assistenza@pegperego.it).

**PEG PEREGO® takker dig for dit valg af dette produkt. I mere end 60 år har PEG PEREGO taget ungerne med på tur. Som nyfødte med barnevogne, herefter med klapvogne og senere endnu med pedaltrukket eller batteridrevet kørelegetøj.**

**Kom og se hele vores produktudvalg, nyhederne og andre nyttige oplysninger fra Peg Perego på vores website**

[www.pegperego.com](http://www.pegperego.com)



**Peg Perego S.p.A. er ISO 9001 certificeret.**

Certificeringen yder kunder og forbrugere garanti for gennemskuelighed og tillid til måden firmaet arbejder på.

### VIGTIGE OPLYSNINGER

Læs denne brugsanvisning omhyggeligt, så du kan lære denne model at kende og kan lære dit barn, hvordan den skal køres på korrekt, sikker og fornøjelig måde. Opbevar denne manual med henblik på anvendelse i fremtiden.

Sørg for, at brugsanvisningen medfølger, hvis produktet skifter ejer.

Før køretøjet anvendes for første gang skal batteriet oplades fuldstændigt i 18 timer. Hvis denne fremgangsmåde ikke overholdes, kan det forårsage uafhængelige skader på batteriet.

- år 1+
- **Maks. tilladt vægt: 15 kg**
- Køretøj med 1 plads
- 1 genopladeligt batteri på 6V 4,5Ah med blyforsegling
- 2-hjulstrukken
- 1 motor på 25 W
- Hastighed i 1. gear 2,7 km/h

Overskrid ikke den tilladte maks. vægt på 15 kg. Vægten omfatter både passagerens og eventuel bagages vægt.

Peg Perego forbeholder sig ret til når som helst at foretage ændringer på modeller og data angivet i denne brochure på grund af tekniske eller erhvervs-mæssige årsager.

## KONFORMITETSERKLÆRING

Produktet er CE-mærket og projekteret og typegodkendt med overholdelse af de EU-direktiver, som finder anvendelse. Produktet er beregnet til de markeder og lande, hvor disse bestemmelser er gældende.

### PRODUKT BETEGNELSE

Mini DUCATI - Mini PRINCESS

### PRODUKTETS IDENTIFIKATIONSKODE

IGMD0005 - IGMD0003

### REFERENCENORMER (oprindelse)

Direktiv om sikkerhedskrav til legetøj 2009/48/EF  
Standard EN 71 / 1 - 2 - 3  
Standard EN62115

Direktiv om Elektromagnetisk kompatibilitet

2004/108/EF

Standard EN55022 – EN55014

EU-direktiv WEEE 2003/108/EF

EU-direktiv RoHS 2011/65/EF

Direktiv om indhold af phthalater 2005/84/EF

Køretøjet er ikke konformt med forskrifterne i færdselsloven og det må derfor ikke anvendes på offentlig vej.

### KONFORMITETSERKLÆRING

Peg Perego S.p.A. erklærer under eget ansvar, at dette produkt har undergået interne tests og er typegodkendt i henhold til gældende normer af eksterne og uafhængige afprøvningslaboratorier.

### UDSTEDELSESDATO OG -STED

Italien - 10.05.2014

Peg Perego S.p.A.  
via A. De Gasperi, 50  
20862 Arcore (MB) – ITALIA

### SIKKERHEDSNORMER

Vores legetøjsprodukter er fremstillet i overensstemmelse med de europæiske sikkerhedsforskrifter for legetøj (sikkerhedskrav foreskrevet af Europarådet) og med "U.S. Consumer Toy Safety Specification". Vores legetøj er ligeledes certificeret af myndighederne for deres sikkerhed i henhold til direktivet 2009/48/EU. De er ikke konforme med forskrifterne i færdselsloven og de må derfor ikke anvendes på offentlig vej.

- Bilen er ikke egnet til børn under 12 måneder p.g.a. dens funktionskarakteristika.
- **ADVARSEL:** BRUG ALDRIG legetøjet på offentlig vej.
- **ADVARSEL!** Hvis køretøjet anvendes på offentlig vej, på trange steder eller i nærheden af vandløb og swimmingpools, kan det føre til tilskadekomst for brugerne og/eller tredjeparter. Skal altid anvendes under opsyn af en voksen.
- Legetøjet kræver en vis behændighed, og skal anvendes med forsigtighed for at undgå fald eller sammenstød, der kan medføre skader på brugeren eller tredjeparter.
- Børnene skal altid være iført fodtøj, når de bruger køretøjet.
- Når køretøjet anvendes, bør du passe på, at barnet ikke stikker hænder, fødder eller andre legemsdele, beklædningsstykker eller ting ind i de bevægelige dele.
- Oversprøjt aldrig køretøjets dele som motor, elanlæg, trykknapper osv. med vand.
- Brug ikke benzin eller andre brandfarlige væsker i nærheden af køretøjet.
- Køretøjet må kun anvendes af et barn, med mindre det falder inden for kategorien køretøj med to pladser.

### WEEE-direktivet (kun EU)

- Ved udløbet af dette produkts levetid klassificeres det som WEEE-affald og må derfor ikke bortskaffes sammen med almindeligt husholdningsaffald, men skal indleveres til særligt opsamlingssted.
- Aflever det skrottede produkt på de dertil indrettede miljøpladser;
- De elektriske dele i dette produkt indeholder farlige stoffer, der indebærer fare for helbredet og for miljøet, hvis produkterne ikke skrottes på korrekt måde;
- Mærkaten med den overstregede skraldespand angiver, at produktet skal bortskaffes til særlige

opsamlingssteder.



#### BORTSKAFFELSE AF BATTERIET

- Vær med til at passe på miljøet.
- Et brugt batteri bør aldrig smides væk sammen med almindeligt husholdningsaffald.
- De kan indleveres til et batteriindsamlingssted eller til specielle affaldsdepoter; få yderligere oplysninger hos din kommune.



#### BEMÆRKNINGER OM BATTERIER 4,5 VOLT

- Batterierne må kun sættes i og kontrolleres af voksne. Lad aldrig dine børn lege med batterierne.
- Batterierne må kun udskiftes af en voksen.
  - Brug kun den af producenten specificerede batteritype.
  - Overhold polretningen +/-
  - Foretag aldrig kortslutning af tilslutningsklemmerne, der er fare for brand eller eksplosion.
  - Tag altid batterierne ud, når legetøjet ikke anvendes i en længere periode.
  - Kast aldrig batterier ind i lid.
  - Forsøg aldrig at genoplade batterier, der ikke er genopladelige.
  - Bland ikke gamle batterier med nye.
  - Fjern opbrugte batterier.
  - Kast de opbrugte batterier i de dertil beregnede opsamlingsbeholdere med henblik på genanvendelse af brugte batterier.



#### BEMÆRKNINGER OM BATTERIET

Opladning af batteriet må kun foretages og overvåges af voksne.  
Lad aldrig dine børn lege med batteriet.

#### OPLADNING AF BATTERIET

- Oplad batteriet ved at følge anvisningerne vedlagt batteriopladeren og aldrig i mere end 24 timer.
- Genoplad batteriet, så snart køretøjet begynder at miste hastighed, for således at undgå at det beskadiges.
- Hvis køretøjet ikke anvendes i længere tid, skal du huske at genoplade batteriet og at frakoble det fra anlægget; foretag genopladning mindst hver tredje måned.
- Batteriet må ikke vendes på hovedet under genopladningen.
- Glem ikke batteriet under opladning! Kontroller det regelmæssigt.
- Brug kun den medfølgende batterioplader og det originale PEG PEREGO batteri.
- Batteriet er forseglet og har ikke behov for vedligeholdelse.
- Fjern ikke batteriladeren fra stikkontakten ved at trække i kablet.
- Flyt ikke legetøjet ved at trække i batteriladerens kabel.
- Tildæk ikke batteriladerens kabel. Herved undgås overophedning.
- Placér ikke kablet og/eller batteriet på varme overflader.
- Vær opmærksom på hvor og hvordan kablet oprulles for at undgå beskadigelse eller påvirkning af dets funktion.

#### PAS PÅ!

- BATTERIET INDEHOLDER GIFTIGE OG ÆTSENDE STOFFER. FORETAG INGEN INDGREB PÅ DET.
- Batteriet indeholder syrebaserede elektrolytter.
- Foretag ikke nogen direkte sammenkobling af batteriets terminalpunkter og undgå at det udsættes for hårde stød: Der er fare for eksplosion og/eller brand.
- Batterier danner gas under opladningen. Oplad batteriet på et godt ventileret sted og langt væk fra varmekilder og brændbare stoffer.
- Når batteriet er opbrugt, skal det fjernes fra køretøjet.
- Det frarådes at holde batteriet op mod tøj; der kunne opstå skader.
- Benyt kun den anbefalede type batterier eller akkumulatører.

#### HVIS DER FOREKOMMER EN LÆKAGE

Beskyt øjnene; undgå direkte kontakt med elektrolytten; beskyt hænderne.  
Anbring batteriet i en plastikpose og følg anvisningerne vedrørende bortskaffelse af batterier.

#### HVIS HUD ELLER ØJNE KOMMER I KONTAKT MED ELEKTROLYTTEN

Vask det ramte område med rigelige mængder rindende vand.  
Henvend dig straks til en læge.

#### HVIS ELEKTROLYTTEN KOMMER I MUNDEN

Skyl munden grundigt og spyt ud.  
Henvend dig straks til en læge.

#### VEDLIGEHOLDELSE OG BEHANDLING AF KØRETØJET

- Fjern ikke eller forsøg ikke selv at reparere køretøjet. Kontakt et autoriseret Peg Perego servicecenter.
- Det anbefales ikke at efterlade legetøjet i miljøer med en temperatur på under frysepunktet. Hvis det bruges uden først at sørge for, at temperaturen er over frysepunktet, kan det forårsage ubodelige skader på motor og batterier.
- Kontroller køretøjets tilstand regelmæssigt, specielt hvad angår det elektriske anlæg, stikforbindelserne, beskyttelsesplader og batteriopladeren. Hvis du finder defekter, må dette elektriske køretøj og batteriopladeren ikke anvendes.
- Frakobl batteriladeren i forbindelse med rengøring, vedligeholdelse eller andre former for indgreb i produktet.
- Ved reparationer må der kun anvendes originale PEG PEREGO reservedele.
- PEG PEREGO påtager sig intet ansvar i tilfælde af indgreb på det elektriske anlæg.
- Efterlad ikke batterierne eller køretøjet i nærheden af varmekilder, som f.eks. varmeapparater, åbne ildsteder osv.
- Beskyt køretøjet imod vand, regn, sne osv.; hvis det anvendes på sand eller i mudder kan det forårsage skader på trykknapper, motorer og reduktionsgear.
- Smør regelmæssigt (med en let olie) de bevægelige dele som f.eks. lejer, rat osv.
- Køretøjets overflader kan rengøres med en fugtig klud og - om nødvendigt - med almindelige milde rengøringsmidler til husholdningen.
- Rengøringen må kun udføres af voksne.
- Demonter aldrig nogen af køretøjets mekaniske dele eller motoren, med mindre dette er godkendt af PEG PEREGO.

#### REGLER FOR SIKKER KØRSEL

Af hensyn til barnets sikkerhed: Læs og følg de nedenfor anførte anvisninger omhyggeligt, før køretøjet sættes igang:

- Lær dit barn, hvordan køretøjet bruges på den rigtige måde for en sikker og sjov køretur.
- Legetøjet kræver en vis behændighed, og skal anvendes med forsigtighed for at undgå fald eller sammenstød, der kan medføre skader på brugeren eller tredjeparter.
- Før kørslen starter, bør du kontrollere, at der ikke er ting eller personer i vejen.
- Kør med hænderne på styret/rattet og hold altid øje med vejen fremad.
- Brems op i tide for at undgå at køre ind i noget.

**VIGTIGT!** Produktet er udstyret med et bremsesystem, der kræver, at en voksen viser barnet den korrekte brug.

#### PAS PÅ!

- Kontroller at alle sikringsringene/møtrikker til fastspænding af hjulene er spændt godt fast.
- Hvis køretøjet under brug bliver overbelastet, som det kan ske ved kørsel på blødt sand, mudder eller meget løst terræn, aktiveres overbelastningsafbryderen, som frakobler strømmen. Strømforsyningen tilkobles igen efter nogle sekunder.

**SJOV LEG UDEN AFBRYDELSER:** Hav altid et ekstra sæt opladede batterier klar til brug.

#### PROBLEMER?

##### VIRKER KØRETØJET IKKE?

- Kontroller om der er frakoblede kabler på pladen under acceleratoren.
- Kontroller om acceleratortrykknappen virker; i modsat fald udskift den.
- Kontroller om batteriet er tilkoblet det elektriske anlæg.

##### ER DER INGEN STRØM PÅ KØRETØJET?

- Oplad batterierne. Hvis problemet fortsætter efter opladningen, skal batterierne og opladeren efterses hos servicecenteret.

#### SERVICECENTER

PEG PEREGO yder en service efter købet, enten direkte eller via et netværk af autoriserede værksteder med henblik på eventuelle reparationer eller udskiftninger samt salg af originale reservedele. Besøg vores hjemmeside for at kontakte et servicecenter  
<http://global.pegperego.com/toys-site/support/>

Ved enhver henvendelse er det nødvendigt at have det serienummer, der svarer til produktet. Du kan finde serienummeret på siden, der drejer sig om reservedele.

Peg Perego står til kundernes disposition med henblik på bedst muligt at opfylde deres behov. Det er derfor yderst vigtigt og værdifuldt for os at høre, hvad vores kunder mener. Vi vil være taknemmelige for, om du ville udfylde vores SPØRGESKEMA OM KUNDETILFREDSHED, når du har anvendt et af vores produkter; du finder det på internettet på den følgende adresse:  
[www.pegperego.com](http://www.pegperego.com) Her kan du meddele os dine bemærkninger eller foreslag.

## REKLAMATIONSRET

Der er to års reklamationsret på køretøjet. Reklamationsretten dækker alle køretøjets dele ved normal og korrekt brug. Læs derfor brugsanvisningen nøje, inden køretøjet tages i brug. Udfyld skemaet nederst og gem brugsanvisningen sammen med købsbon til brug ved reklamation.

### Procedure ved reklamation:

Ved evt. fejl og mangler bør du altid henvende dig, hvor køretøjet er købt. Af hensyn til vores løbende kvalitetssikring er det vigtigt, at du ved henvendelse har nedenstående oplysninger om køretøjet klar. Såfremt reklamationen ikke kan klares pr. telefon, skal køretøjet sendes til:

### Maki A/S

Haarupvej 22D

8600 Silkeborg

Denmark

Tlf.nr: +45 44476603

Mobilnr: +45 40304228

E-mail: [service@maki.dk](mailto:service@maki.dk)

Web: [www.maki.dk](http://www.maki.dk)

Du er naturligvis også velkommen til at kontakte Maki Service

Køretøjer tages kun til reparation efter forudgående aftale. Køretøjer, der fremsendes uden forudgående aftale, vil blive afvist.

Skema til brug ved reklamationer :

Navn: \_\_\_\_\_

Adresse: \_\_\_\_\_

Postnr/by: \_\_\_\_\_

Kontaktperson: \_\_\_\_\_

Tlf.nr: \_\_\_\_\_

### Oplysninger på køretøjet:

Produktionskode (stregkodenr): \_\_\_\_\_

Produktionsdato: \_\_\_\_\_

Kontrolnr. ("Controllo") \_\_\_\_\_

Købsdato: \_\_\_\_\_

Reklamationens art: \_\_\_\_\_

Med venlig hilsen  
Peg Pèrego S.p.A. / Maki A/S

## MONTERINGSANVISNINGER

### PAS PÅ!

MONTERINGSARBEJDET MÅ KUN FORETAGES AF VOKSNE.

VÆR FORSIGTIG MENS KØRETØJET TAGES UD FRA DETS EMBALLAGE.

ALLE SKRUE OG SMÅDELE BEFINDER SIG I EN POSE INDEN I EMBALLAGEN.

BATTERIET ER MULIGVIS ALLEREDE INDSAT I KØRETØJET.

Benytt ikke legetøjet, hvis det viser sig at være beskadedt ved åbning af emballagen. Kontakt salgsstedet eller servicecenteret.

Hold øje med børn i forbindelse med monteringen pga. små dele (fare for indtagelse) og de tilhørende plastposer (fare for kvælning).

Benytt en kærv- og en stjerneskruetrækker samt hammer og tang i forbindelse med montering af legetøjet.

### MONTERING

- Sæt en af de to hjulkapsler (med det firkantede centrale hul) på et af de to hjul med firkantet hul.
- Vend hjulet på hovedet og påsæt driveren vist på udsnittet (med den sekskantede ende) således at de fire stifter svarer til hullerne i hjulet.
- Indsæt en selvslående hætte med firkantet indvendigt gevind på den koniske bøsning som vist på tegningen.
  - Indsæt den firkantede akse i hullet på den selvslående hætte og fastgør de to komponenter med en hammer.
- Indsæt akslen i hjulet der tidligere er blevet samlet med hjulkapslen.
- Indsæt akslen med hjulet i hullet på gearmotoren bag på produktet.
  - Sørg for at motorgearets femkant er ud for driverens femkant. Tryk i bund for at sammenkoble dem.
- Sæt den anden hjulkapsel med det firkantede centrale hul på det andet af de to hjul med firkantet hul.
  - Vend hjulet på hovedet og påsæt driveren vist på udsnittet (med den runde ende) således at de fire tapper svarer til hullerne i hjulet.
- Sæt hjulet på den firkantede aksel ved at trykke den runde ende af driveren helt i bund i hullet på stellet.
- Påsæt en selvslående hætte med firkantet indvendigt gevind på den sorte strammer.
- Placér produktet på venstre side. Placér den koniske bøsning under hjulet som hviler på arbejdsoverfladen som vist på tegningen. Støt den sorte strammer på det øverste hjul og fastgør hjulet ved hjælp af en hammer.
- Sæt, som vist på tegningen, forgaflen på stellet indtil stiften sætter sig fast i delen under dækslet (se detaljerne på følgende foto).
- Forgafflens tap skal sætte sig fast i det halvmåneformede indhak som vist på tegningen.
- Indsæt den medfølgende møtrik i dens leje under den forreste skærm. Indsæt den gevindskårne stift på den modsatte side.
- Skru den gevindskårne stift for at fastgøre forgaflen til stellet, og sørg for at møtrikken ikke falder ud af sit leje.
- Tryk på dækslet så det klikker på plads for neden på forgaflen med de to tapper.
- Tryk styret på plads i de tre huller på forgaflen.
- Fastgør styret med de to medfølgende skrueer.
- Sæt de to håndtag på styret indtil tapperne klikker på plads (se udsnit).
- Tag hornets dele ud af emballagen.
- Indsæt fjederen og derefter summeren i håndtaget (følg vejledningen på indlægssedlen). Sæt låget på og fastspænd til sidst det hele med møtrikken.
- Sæt de tilbageværende hjulkapsler på det andet hjul (med rundt hul).
- Indsæt en selvslående møtrik med rundt indvendigt gevind på den koniske bøsning som vist på tegningen.
  - Indsæt den tilbageværende akse i hullet på den selvslående møtrik og fastgør de to komponenter med en hammer.
- Indsæt hjulet mellem forgafflens stænger således at alle hullerne er ud for hinanden. Indsæt akslen som vist på tegningen.
- Indsæt en selvslående møtrik med rundt indvendigt gevind på den sorte strammer.
  - Læg produktet ned på siden med den side af akslen med møtrikken vendt ned mod arbejdsfladen. Placér den koniske bøsning som vist på tegningen. Støt den sorte strammer på den anden side og fastgør hjulet ved hjælp af en hammer.

- Tilsæt elinstallationens og batteriets stik.
- Placér sadlen ved at indsætte tappen i stellet som vist på figuren. Sæt fastgøringsstiften i bunden af det nederste hul på stellet.
- Drej fastgøringsstiften til position B for at fastspænde sadlen.

### UDSKIFTNING AF BATTERIET

ADVARSEL: BATTERITEGNINGERNE ER VEJLEDENDE. DIT BATTERI KAN VARIERE FRA DEN AFBILDEDE MODEL. DETTE ÆNDRER IKKE VED DE VESTE FORLØB FOR UDSKIFTNING OG OPLADNING.

- Drej fastgøringsstiften til position A for at frigøre det. Løft sadlen.
- Frakobl elinstallationens og batteriets stik.
- Løs batteristoppets skrue. Fjern batteristoppet.
- Tag det afladede batteri ud. Udskift det afladede batteri med et nyt batteri, som forinden er blevet opladet.
- Placér batteristoppet på ny, og fastspænd skrueerne.
- Sæt stikkene i igen. Sæt sadlen tilbage på plads og drej fastgøringsstiften til position B.

### OPLADNING AF BATTERIET

PAS PÅ!: GENOPLADNING AF BATTERIET OG ETHVERT ANDET INDGREB PÅ DET ELEKTRISKE ANLÆG MÅ KUN UDFØRES AF VOKSNE. BATTERIET KAN GENOPLADES UDEN AT TAGE DET UD AF LEGETØJET.

- Kobl stikket A på det elektriske anlæg fra stikket B på batteriet, ved at trykke på det sidelæns.
- Indsæt stikket på batteriopladeren i en stikkontakt ifølge de vedlagte instruktioner. Tilsæt stikket B med stikket C på batteriopladeren.
- Ved endt opladning trækkes batteriopladeren ud af stikkontakten, og herefter frakobles stik C fra stik B.
- Indsæt stik B i stik A helt, indtil det klikker. Ved afslutte indgreb skal man altid huske at lukke og fastgøre sadlen.

### EKSTRAUDSTYR

- Gummibånd (3 stk. pr. pakke) til montering på hjulene fås som ekstraudstyr. Gummibåndene giver et fastere og mere lydøst træk, især ved indendørs brug af køretøjet, og skal monteres ifølge vejledningen inde i pakken, der sælges separat. Find dem hos din nærmeste forhandler (se listen på [www.pegperego.com](http://www.pegperego.com)) eller få flere oplysninger ved at kontakte vores kundeservice på adressen [assistenza@pegperego.it](mailto:assistenza@pegperego.it).



**Kiitos, että valitsit PEG PEREGO® -tuotteen. PEG PEREGO on vinyt lapsia ulos jo 60 vuoden ajan. Vastasyntyneet vauuissa, sitten rattaissa ja vielä myöhemmin akkukäyttöisissä ja poljettavissa leikkiajoneuvoissa.**

**Tutustu sivustollamme koko tuotevalikoimaamme, löydät uutuudet ja muita tietoja Peg Perego -maailmasta [www.pegperego.com](http://www.pegperego.com)**



**Peg Perego S.p.A. on ISO 9001 -sertifioitu.**  
Sertifiointi takaa asiakkaille ja kuluttajille yhtiön työtapojen läpinäkyvyyden ja sen, että niihin voi luottaa.

## TÄRKEITÄ TIETOJA

Lue tämä käyttöohje huolellisesti, jotta tutustut mallin käyttöön ja voit opettaa lapsen ajamaan oikein, turvallisesti ja mukavasti. Säilytä käyttöohje vastaisen varalle.

Jos luovutat tuotteen toiselle henkilölle, varmista että ohjekirja seuraa sen mukana.

Ennen ajoneuvon ensimmäistä käyttöä akkua on ladattava 18 tuntia. Tämän menettelyn laiminlyöminen saattaa aiheuttaa akulle pysyviä vaurioita.

- **Ikä 1+**
- **Sallittu maksimipaino 15 kg**
- Yksipaikkainen ajoneuvo
- 1 ladattava, suljettu liijyjakku 6 V 4,5 Ah
- 2 vetävää pyörää
- 1 moottori 25 W
- Ykkösvaihteen nopeus 2,7 km/h

Älä ylitä 15 kg:n sallittua kokonaismaksimipainoa. Painorajoitukseen on laskettu matkustajat ja mahdollinen kuorma.

Peg Perego pidättää oikeuden tehdä teknisistä tai tuotannollisista syistä malleihin ja tämän julkaisun tietoihin muutoksia milloin tahansa.

## VAATIMUSTENMUKAISUUSVAKUUTUS

CE-merkillä varustettu tuote, joka on suunniteltu ja hyväksytty soveltuvien EU-direktiivien mukaan ja joka on tarkoitettu kyseiset määräykset täytäntöönpaneville markkinoille ja maihin.

**TUOTTEEN NIMI**  
Mini DUCATI - Mini PRINCESS

**TUOTTEEN TUNNISTUSKOODI**  
IGMD0005 - IGMD0003

**VIITENORMIT (alkuperä)**  
Yleisdirektiivi 2009/48/EY Lelujen turvallisuus  
Standardi EN 71 / 1 -2 -3  
Standardi EN62115

Direktiivi 2004/108/EY Sähkömagneettinen yhteensopivuus  
Standardi EN55022 – EN55014

Euroopan direktiivi 2003/108/EY WEEE  
Euroopan direktiivi 2011/65/EY RoHS  
Direktiivi 2005/84/EY Lelujen ja lastenhoitotarvikkeiden sisältämät ftalaatit

Ei vastaa tieliikennesääntöjä eikä siis voi ajaa yleisillä teillä.

## VAATIMUSTENMUKAISUUSVAKUUTUS

Peg Perego S.p.A. vakuuttaa omalla vastuullaan, että kyseinen tuote on käynyt läpi sisäiset testit ja että se on tyyppihyväksytty voimassa olevien määräysten mukaisesti ulkopuolisissa, riippumattomissa laboratorioissa.

**AIKA JA PAIKKA**  
Italia - 10. 05. 2014

Peg Perego S.p.A.  
via A. De Gasperi, 50  
20862 Arcore (MB) – ITALIA

## TURVALLISUUSMÄÄRÄYKSET

Leikkikalumme vastaavat Euroopan leluja koskevia turvallisuusmääräyksiä (Euroopan neuvoston säätämät turvallisuusvaatimukset) sekä "U.S. Consumer Toy Safety Specification"-määräyksiä. Ne ovat lisäksi saaneet lelujen turvallisuusviranomaisien hyväksynnän direktiivin 2009/48/EY mukaisesti. Ne eivät vastaa tieliikennesääntöjä eikä niillä siis voi ajaa yleisillä teillä.

- Ei sovellu alle 12 kuukauden ikäisten lasten käyttöön sen toiminnallisten ominaisuuksien takia.
- **VAROITUS!** ÄLÄ KOSKAAN KÄYTÄ lelua yleisillä teillä.
- **HUOMIO!** Ajoneuvon käyttäminen julkisilla teillä tai vesiteiden tai uima-aitaiden läheisyydessä tai ahtaissa tiloissa voi aiheuttaa tapaturmavaaran käyttäjälle ja/tai sivullisille. Aikuisen täytyy aina valvoa käyttöä.
- Lelua täytyy käyttää varoen, sen käyttäminen vaatii taitoa. Vältä putoamista tai törmäämistä, joka voi aiheuttaa vahinkoa käyttäjälle tai muille henkilöille.
- Lasten on aina pidettävä jalkineita ajoneuvon käyttämisen aikana.
- Ajoneuvon käytön aikana on varottava, etteivät lapset laita käsiä, jalkoja tai muita kehon osia, vaatteita tai muita esineitä lähelle liikkuvia osia.
- Älä koskaan kastele ajoneuvon osia, kuten moottoria, järjestelmiä, painikkeita jne.
- Älä käytä ajoneuvon läheisyydessä bensiniä tai muita tulenarkoja aineita.
- Ajoneuvoa saa käyttää vain yksi lapsi kerrallaan, ellei ajoneuvo kuulu kaksipaikkaisten ajoneuvojen luokkaan.

## SÄHKÖ- JA ELEKTRONIIKKALAITEROMUDIREKTIIVI WEEE (vain EU)

- Kun tuotteen käyttöikä on päättynyt, se luokitellaan WEEE-jätteeksi eikä sitä siis saa hävittää kotitalousjätteen tavoin, vaan se on toimitettava erilliskeräykseen.
- Toimita jäte asianmukaiseen keräykseen.
- Tuotteen elektronisissa osissa olevat vaaralliset aineet saattavat aiheuttaa vaaraa henkilöiden terveydelle ja ympäristölle, ellei tuotteita hävitetä asianmukaisella tavalla.
- Jätessäiliön yli vedetty rasti osoittaa, että tuote on toimitettava erilliskeräykseen.



## AKUN HÄVITTÄMINEN

- Suojele sinäkin ympäristöä.
- Älä heitä käytettyä akkua kotitalousjätteisiin.
- Toimita se käytettyjen akkujen keräyskeskukseen tai erikoisjätteen keräyskeskukseen. Kysy tietoja paikallisilta viranomaisilta.



## PARISTOJA 4,5 V KOSKEVIA HUOMAUTUKSIA

- Aikuisen tulee asentaa paristot tai valvoa niiden asentamista. Älä anna lasten leikkiä paristoilla.
- Paristot saa vaihtaa vain aikuinen.
- Käytä vain valmistajan mainitsemaa paristotyyppiä.
- Noudata polariteettiä +/-
- Älä aiheuta syöttöliitinten oikosulkua, se aiheuttaa tulipalo- tai räjähdysvaaran.
- Poista aina paristot, kun lelu on pitkään käyttämättä.
- Älä heitä paristoja tuleen.
- Älä koskaan yritä ladata paristoja, elleivät ne ole ladattavaa tyyppiä.
- Älä sekoita keskenään vanhoja ja uusia paristoja.
- Poista tyhjät paristot.
- Toimita tyhjät paristot käytettyjen paristojen kierrätykseen.



## AKKUA KOSKEVIA HUOMAUTUKSIA

Aikuisen tulee ladata akku tai valvoa sen lataamista. Älä anna lasten leikkiä akulla.

## AKUN LATAAMINEN

- Lataa akku laturin mukana toimitettujen ohjeiden mukaisesti. Älä koskaan lataa yli 24 tuntia.
- Lataa akku aina ajoissa, heti kun ajoneuvon nopeus alkaa hidastua. Näin vältät sen vahingoittumisen.
- Jos ajoneuvo on pitkään käyttämättä, muista ladata akku ja pitää se kytkettynä irti järjestelmästä. Lataa akku vähintään kolmen kuukauden välein.
- Akkua ei saa ladata ylösalaisin.
- Älä unohda akkua lataukseen! Tarkista säännöllisesti.
- Käytä vain toimitettua laturia ja alkuperäistä PEG PEREGO -akkua.
- Akku on suljettu ja huoltovapaa.
- Älä irrota akkulaturia pistorasiasta johdosta vetämällä.
- Älä siirrä lelua akkulaturin johdosta vetämällä.
- Älä peitä akkulaturin johtoa, ettei se ylikuumene.
- Älä aseta johtoa ja/tai akkua kuumalle pinnalle.
- Kiinnitä huomiota siihen, miten ja missä kelaat johdon, ettei vaurioita sitä tai heikkennä sen toimintaa.

## HUOMIO

- **AKKU SISÄLTÄÄ MYRKYLLISIÄ, SYÖVYTTÄVIÄ AINEITA.**
- **ÄLÄ PEUKALOI SITÄ.**
- Akku sisältää happopohjaisia elektrolyyttejä.
- Älä anna akun liittimien joutua keskenään suoraan kosketukseen, vältä kovia iskuja: tulipalo- ja/tai räjähdysvaara.
- Lataamisen aikana akussa muodostuu kaasua. Lataa akku hyvin tuuletetussa tilassa, etäällä lämmönlähteistä ja tulenaroista aineista.
- Tyhjä akku täytyy poistaa ajoneuvosta.
- Vältä akun sijoittamista vaatteiden päälle, ne saattavat vahingoittua.
- Käytä ainoastaan suositeltuja paristo- tai akkutyyppiä.

## JOS AKKU VUOTAA

Suojaa silmät. Vältä suoraa kosketusta akkuhapon kanssa. Suojaa kädet. Laita akku muovikassiin ja noudata akkujen hävittämistä koskevia ohjeita.

## JOS IHO TAI SILMÄT JOUTUVAT KOSKETUKSIIN AKKUHAPON KANSSEA

Pese kohta runsaalla, juoksevalle vedellä. Ota välittömästi yhteys lääkäriin.

## JOS AKKUHAPPOA JOUTUU NIELUUN

Huuho suu ja sylje. Ota välittömästi yhteys lääkäriin.

## AJONEUVON HUOLTO JA KUNNOSSAPITO

- Älä pura tai yritä korjata ajoneuvoa itse. Ota yhteyttä valtuutettuun Peg Perego -huoltoliikkeeseen.
- Ei ole suositeltavaa jättää leikkikalua tilaan, jonka lämpötila voi laskea nollan alapuolelle. Leikkikalun käyttäminen ennen kuin sen lämpötila on nollan yläpuolella voi aiheuttaa moottorille ja akuille pysyviä vaurioita.
- Tarkista ajoneuvon kunto säännöllisesti, erityisesti sähköjärjestelmä, pistokkeiden liitännät, suojatulpat ja laturi. Jos havaitset vian, sähköistä ajoneuvoa ja laturia ei saa käyttää.
- Irrota akkulaturi tuotteesta ennen tuotteen puhdistusta, huoltoa tai muuta käsittelyä.
- Korjauksiin saa käyttää vain alkuperäisiä PEG PEREGO -varaosia.
- PEG PEREGO ei vastaa vahingoista, mikäli sähköjärjestelmään on koskettu.
- Älä jätä ajoneuvon akkua lähelle lämmönlähteitä, kuten lämpöpatteria, takkaa tms.
- Suojaa ajoneuvo vedeltä, sateelta, lumelta jne. Ajoneuvon käyttäminen hiekassa tai mudassa voi aiheuttaa vahinkoa painikkeille, moottorille ja välityspyörästöille.
- Voitele säännöllisesti (kevyellä öljyllä) liikkuvat osat, kuten laakerit, ohjaukset jne.
- Ajoneuvon pinnat voidaan puhdistaa kostealla liinalla ja tarvittaessa kotitalouden puhdistusaineilla, jotka eivät ole hankaavia.
- Vain aikuiset saavat suorittaa puhdistustoimenpiteet.
- Älä koskaan pura ajoneuvon tai moottorin mekanismeja ilman PEG PEREGO:n valtuutusta.

## SÄÄNNÖT TURVALLISTA AJOA VARTEN

Lapsen turvallisuuden takaamiseksi: lue seuraavat ohjeet ja noudata niitä tarkkaan ennen ajoneuvon käynnistämistä.

- Opeta lapsi käyttämään ajoneuvoa oikein, jotta hän osaa ajaa turvallisesti ja pitää hauskaa.
- Lelua täytyy käyttää varoen, sen käyttäminen vaatii taitoa. Vältä putoamista tai törmäämistä, joka voi aiheuttaa vahinkoa käyttäjälle tai muille henkilöille.
- Varmista ennen liikkeelle lähtöä, että reitti on vapaa henkilöistä ja muista esteistä.
- Kädet täytyy aina pitää ohjaustangolla/-pyörällä ja on aina katsottava eteenpäin.
- Jarruta aina ajoissa törmäysten välttämiseksi.

**HUOMIO!** Tuotteessa on jarrutusjärjestelmä, jonka käyttäminen edellyttää, että aikuinen on opettanut lapselle miten on toimittava.

### HUOMIO!

- Tarkista, että kaikki pyörien suojalevyt ja kiinnitysmutterit ovat kunnolla paikoillaan.
- Jos ajoneuvo joutuu ylikuormitustilanteeseen, kuten pehmeässä hiekassa, mudassa tai hyvin epätasaisella maaperällä, ylikuormituskytkin katkaisee tehon välittömästi. Tehon syöttö jatkuu muutaman sekunnin kuluttua.

HUVIA ILMAN KESKEYTYSTÄ: Pidä vara-akku ladattuna käyttöä varten.

## ONGELMIA?

### EIKÖ AJONEUVO TOIMI?

- Varmista, että kaasupolkimen alla ei ole irronneita johtoja.
- Tarkista kaasupainikkeen toiminta ja tarvittaessa vaihda se.
- Tarkista, että akku on kytketty sähköjärjestelmään.

### EIKÖ AJONEUVOSSA OLE TEHOA?

- Lataa akut. Jos ongelma toistuu lataamisen jälkeen, anna huoltoliikkeen tarkistaa akku ja laturi.

## HUOLTO

PEG PEREGO tarjoaa myynnin jälkeisen huoltopalvelun, joko suoraan tai valtuutettujen huoltokeskusten verkon kautta, mahdollisia korjauksia tai vaihtoja sekä alkuperäisten varaosien hankkimista varten. Voit ottaa yhteyttä huoltoon sivustollamme <http://global.pegperego.com/toys-site/support/>

Asioimista varten on tunnettava tuotteen sarjanumero. Sarjanumero löytyy varaosia koskevalta sivulta.

Peg Perego on aina asiakkaiden käytettävissä ja tekee parhaansa kaikkien heidän toivomustensa täyttämiseksi. Siksi asiakkaidemme mielipiteen tunteminen on meille tärkeää ja hyvin arvokasta. Olisimme kiitollisia, jos tuotteemme käytön jälkeen voisitte täyttää ASIAKKAIDEN TYYTYVÄISYYSKYSELYN, jonka löydätte Internet-osoitteesta: [www.pegperego.com](http://www.pegperego.com) näin voitte antaa palautetta ja tehdä ehdotuksia.

## REKLAMAATIO-OIKEUS

Ajoneuvoon liittyvä reklamaatio-oikeus on kaksi vuotta. Reklamaatio-oikeus kattaa ajoneuvon kaikki osat normaalin ja oikean käytön yhteydessä. Lue sen vuoksi käyttöohje huolellisesti ennen ajoneuvon käyttöönottoa. Täytä alla oleva lomake ja säästä käyttöohje sekä ostokuitti mahdollista reklamaatiotapausta varten.

### Menettelyohje reklamaatiotapauksessa:

Mikäli ajoneuvossa on virheitä tai puutteita, ota yhteyttä ostopaikkaan. Jatkuvan laadunvarmistuksen kannalta on tärkeää, että osaat kertoa alla olevat ajoneuvoa koskevat tiedot ottaessasi yhteyttä ostopaikkaan.

Mikäli reklamaatiota ei voida selvittää puhelimitse, ajoneuvo lähetetään seuraavaan osoitteeseen:

### ISOJOEN KONEHALLI OY

KESKUSTIE 26

KAUHAJOKI 61850

Phone: +358 20 132 3280

Fax: +358 20 132 3257

[www.ikh.fi](http://www.ikh.fi) <<http://www.ikh.fi>>

Voit luonnollisesti myös ottaa yhteyttä Maki Serviceen ([service@maki.dk](mailto:service@maki.dk)).

Ajoneuvot vastaanotetaan korjattaviksi ainoastaan, kun asiasta on sovittu etukäteen. Emme ota vastaan ajoneuvoja, joiden lähetyksestä ei ole sovittu etukäteen.

Reklamaatiotapauksissa käytettävä lomake:

Nimi: \_\_\_\_\_

Osoite: \_\_\_\_\_

Postinumero/postitoimipaikka: \_\_\_\_\_

Yhteyshenkilö: \_\_\_\_\_

Puhelinnumero: \_\_\_\_\_

### Ajoneuvon tiedot:

Tuotekoodi (viivakoodinumero): \_\_\_\_\_

Valmistuspäivä: \_\_\_\_\_

Tarkistusnumero ("Controllo"): \_\_\_\_\_

Ostopäivä: \_\_\_\_\_

Reklamaation syy \_\_\_\_\_

Ystävällisin terveisin  
Peg Perego S.p.A. / Maki A/S

## ASENNUSOHJEET

### HUOMIO

VAIN AIKUISET SAAVAT SUORITTA AASENNUSTOIMENPITEET. OLEVAROAINEN PURKAESSASI AJONEUVOA PAKKAUKSESTA. KAIKKI RUUVIT JA PIKKUOSAT OVAT PAKKAUKSEN SISÄLLÄ OLEVASSA PUSSISSA. AKKU SAA TAA JO OLLA ASENNETTU TUOTTEESEEN.

Älä käytä lelua, jos se vaikuttaa vaurioituneelta avattuasi pakkauksen. Ota yhteyttä myyntipisteeseen tai soita huoltoliikkeeseen.

Pidä lapset etäällä asennuksen aikana pienten osien (nielemisvaara) ja niitä sisältävien muovipussien (tukeutumisvaara) aiheuttamien vaarojen vuoksi. Tarvitset lelun asennukseen taltta- ja ristipäisen ruuvimeisselin, vasaran ja pihdit.

## ASENNUS

- Kiinnitä yksi pölykapseleista (neliskulmainen keskiaukko) yhteen renkaaseen, jossa on neliskulmainen aukko.
- Käännä rengas ylösalaisin ja kiinnitä yksityiskohdassa esitetty ohjain (jonka loppuosa on kuusiokolon muotoinen) asettamalla 4 tappia renkaassa olevien aukkojen kanssa kohdakkain.
- Aseta itselukittuva suojuus, jonka sisäosa on neliskulmainen kartiomaiseen holkkiin kuvassa osoitettuun tapaan.
  - Työnnä neliskulmainen akseli itselukittuvaan suojukseen käyttämällä osien kiinnittämässä vasaraa.
- Työnnä akseli edellä koottuun renkaaseen pölykapselin puolelta.
- Aseta akseli renkaan kanssa alennusvaihteessa olevaan aukkoon, joka sijaitsee tuotteen takana.
  - Aseta alennusvaihteen viisikulmio kohdakkain ohjaimen viisikulmion kanssa. Kiinnitä ne työntämällä pohjaan.
- Yhdistä jäljelle jäävä neliskulmaisella keskiaukolla varustettu pölykapseli toiseen renkaaseen, jossa on neliskulmainen aukko.
  - Käännä rengas ylösalaisin ja kiinnitä yksityiskohdassa esitetty ohjain (jonka pää on pyöreä) asettamalla 4 tappia renkaassa olevien aukkojen kanssa kohdakkain.
- Työnnä rengas neliskulmaiseen akseliin asettamalla ohjaimen pää (pyöreä) rungossa olevan aukon pohjaan.
- Aseta itselukittuva suojuus, jonka sisäosa on neliskulmainen mustaan keskiöosaan.
- Aseta tuote vasemmalla sivulle. Aseta kartiomainen holkki renkaan alle, joka asettuu työtasolle kuvassa osoitettuun tapaan. Aseta ylemmän renkaan päälle musta keskiöosa ja kiinnitä pyörä vasaraa käyttämällä.
- Aseta kuvassa osoitettuun tapaan edessä oleva haarukka runkoon, kunnes tappi kiinnittyy suojuksen alla olevaan osaan (ks. seuraavassa kuvassa annettu yksityiskohta).
- Haarukan tapin täytyy kiinnittyä kaarevaan aukkoon kuten kuvassa.
- Laita toimitettu mutteri paikalleen etusuojaan. Työnnä kierteitetty tappi vastakkaiselta puolelta.
- Ruuvaa kiinni kierteitetty tappi ja kiinnitä näin haarukka runkoon ja varo, ettei mutteri tule pois paikaltaan.
- Paina suojusta kytkemällä ohjaustangon alaosa kahden kielekkeen avulla.
- Aseta ohjaustanko painamalla se haarukassa olevaan kolmeen aukkoon.
- Kiinnitä ohjaustanko kahdella varustuksiin kuuluvalla ruuvilla.
- Työnnä kaksi kahvaa ohjaustankoon, kunnes kielekkeet kytkeytyvät (katso yksityiskohta).
- Ota torven osat pois pakkauksestaan.
- Laita ohjaustankoon jousi ja sitten soittokello (noudata siihen kuuluvassa esitteessä annettuja ohjeita). Aseta kansi ja lukitse sitten kokonaisuus renkaalla.
- Kiinnitä jäljelle jäävään renkaaseen kaksi paikalla olevaa pölykapselia (jossa on pyöreä aukko).
- Aseta itselukittuva suojuus, jonka sisäosa on pyöreä kartiomaiseen holkkiin kuvassa osoitettuun tapaan.
  - Työnnä jäljelle jäävä akseli itselukittuvaan suojukseen käyttämällä osien kiinnittämässä vasaraa.
- Aseta pyörä etuhaarukan putkien väliin kohdistamalla kaikki aukot. Työnnä akseli kuvassa osoitettuun tapaan.
- Aseta itselukittuva suojuus, jonka sisäosa on pyöreä mustaan keskiöosaan.
  - Aseta tuote toiselle sivulle pitämällä akselin osaa suojuksen työtasoon päin. Aseta kartiomainen holkki kuten kuvassa. Aseta toiselta puolelta musta

- keskiöosa ja kiinnitä pyörä vasaraa käyttämällä.
- Liitä sähköjärjestelmän ja akun liittimet.
  - Sijoita satula paikalleen asettamalla kielekkeen runkoon kuvassa osoitettuun tapaan. Työnnä kiinnitystappi satulan takareikään pohjaan saakka.
  - Käännä kiinnitystappi asentoon B satulan lukitsemiseksi.
  - Ajoneuvo on käyttövalmis. Pidä molemmat kädet ohjaustangolla ja paina jalalla kaasupoljinta. Ajoneuvon pysäyttämiseksi nosta jalka kaasupolkimelta. Jarru kytkeytyy automaattisesti.

## AKUN VAIHTAMINEN

- HUOMIO: AKKUJEN PIIRROKSET OVAT VAIN VIITTEELLISIÄ. AKKUSI VOI POIKETA KUVATUSTA MALLISTA. SE EI KUITENKAAN VAIKUTA VAIHTOON KUULUVIEN TOIMENPITEIDEN JÄRJESTYKSEEN JA OSOITETTUUN LATAUKSEEN.
- Käännä satulan kiinnitystappi asentoon A, kun haluat vapauttaa sen. Nosta satula ylös.
  - Irrota sähköjärjestelmän ja akun liittimet.
  - Ruuvaa auki akun kiinnittimen ruuvi. Poista akun kiinnitin.
  - Ota tyhjä akku pois. Vaihda tyhjä akku uuteen ladattuun akkuun.
  - Aseta akun kiinnitin takaisin ja ruuvaa ruuvit kiinni.
  - Kytke liittimet. Aseta satula paikalleen ja käännä kiinnitystappi asentoon B.

## AKUN LATAAMINEN

- HUOMIO: VAIN AIKUISET SAAVAT LADATA AKUN JA TEHDÄ SÄHKÖJÄRJESTELMÄÄN LIITTYVIÄ TOIMENPITEITÄ.
- AKKUA EI VÄLTÄMÄTTÄ TARVITSE IRROTAA LEIKKIAJONEUVOSTA LATAAMISTA VARTEN.
- Irrota sähköjärjestelmän liitin A akun liittimestä B painamalla liittimien sivuja.
  - Laita laturin pistoke kodin pistorasiaan laturin mukana toimitettujen ohjeiden mukaisesti. Kytke liitin B laturin liittimeen C.
  - Kun akku on ladattu, irrota pistoke kodin pistorasiasta ja sitten liitin C liittimestä B.
  - Työnnä liitintä B liittimeen A, kunnes se naksahtaa paikoilleen. Toimenpiteiden päätyttyä on aina muistettava sulkea satula ja kiinnittää se paikalleen.

## LISÄVARUSTEET

- Lisävarusteena on saatavissa pyöriin asennettavia kumiliuskoja (3 kpl pakkauksessa). Niiden avulla veto on tarkempi ja ajo hiljaisempaa, erityisesti sisäkäytössä. Noudata erikseen myynnissä olevan pakkauksen ohjeita niiden kiinnittämistä varten. Voit hankkia ne lähimmältä jälleenmyyjältä (katso luetteloa sivulla [www.pegpereo.com](http://www.pegpereo.com)) tai pyytää lisätietoja asiakaspalvelustamme osoitteesta [assistenza@pegpereo.it](mailto:assistenza@pegpereo.it).

## NORSK

**PEG PEREGO® takker for at dere har valgt dette produktet. I mer enn 60 år har PEG PEREGO tatt med barn ut på tur: Som nyfødte, i barnevognene, og senere med pedell- og batteridrevne leker.**

**Du kan lese om hele produktspektret vårt, nye produkter og annen informasjon om Peg Perego på nettstedet vårt**

[www.pegpereo.com](http://www.pegpereo.com)



**Peg Perego S.p.A. har ISO 9001 sertifisering.** Sertifiseringen gir kunder og forbrukere en garanti om åpenhet og trygghet omkring måten bedriften arbeider på.

## VIKTIG INFORMASJON

Les denne håndboken nøye for å bli kjent med hvordan man bruker denne modellen, og hjelpe dere til å lære barnet deres hvordan man kjører på en riktig, trygg og allikevel gøy måte. Ta vare på håndboken for framtidige konsultasjoner.

Pass på at instruksjonsheftet følger ved salg av produktet til en tredjepart.

Før man tar kjøretøyet i bruk for første gang må batteriene lades opp i 18 timer. Dersom man ikke gjennomfører denne prosedyren, kan det føre til ubøtelige skader på batteriet.

- **år 1+**
- **Maks tillatt vekt 15 kg**
- Kjøretøyet med 1 sitteplass
- 1 Oppladbart forseglett blybatteri 6V 4,5Ah
- 2 drivhjul
- 1 motor på 25 W
- Hastighet i første gir 2,7 km/t

Ikke overstig maks tillatt totalvekt på 15 kg. Denne grensen gjelder både de som sitter på og eventuell last.

Peg Perego reserverer seg retten til å endre de modellene og dataene som angis i denne håndboken når som helst, når det er behov for det av tekniske eller andre årsaker.

## KONFORMITETSERKLÆRING

CE-merket produkt, utviklet og godkjent i henhold til gjeldende EU-direktiver, og bestemt for markeder og land som godkjenner EU-standardene.

### PRODUKTETS NAVN

Mini DUCATI - Mini PRINCESS

### IDENTIFIKASJONSKODE FOR PRODUKTET

IGMD0005 - IGMD0003

### REGELVERK som er REFERANSE (opprinnelse)

Generelt direktiv om sikkerhet for leketøy 2009/48/EC  
Standard EN 71 / 1 -2 -3  
Standard EN62115

Direktiv om elektromagnetisk kompatibilitet 2004/108/EC  
Standard EN55022 – EN55014

Det europeiske direktivet WEEE 2003/108/EC  
Det europeiske direktivet RoHS 2011/65/EC  
Direktivet om ftalater 2005/84/EC

Det er ikke i samsvar med anvisninger i normene som gjelder sirkulasjon i trafikken, og kan derfor ikke kjøres på offentlige veier.

### KONFORMITETSERKLÆRING

Peg Perego S.p.A. erklærer under eget ansvar at den beskrevne artikkelen er blitt testet internt og godkjent etter gjeldende regelverk ved eksterne, uavhengige laboratorier.

### DATO OG STED FOR UTSTEDELSE

Italia - 10. 05. 2014

Peg Perego S.p.A.  
via A. De Gasperi, 50  
20862 Arcore (MB) – ITALIA

## SIKKERHETSNORMER

Lekene våre er i samsvar med De Europeiske Sikkerhetsnormene for leketøy (sikkerhetskrav utformet av EØF) og med "U.S. Consumer Toy Safety Specification". De er også sertifisert av meldte organer for sikkerheten av leker i henhold til direktiv 2009/48/EF. Det er ikke i samsvar med retningslinjer for ferdsel på vei, og kan derfor ikke kjøres på offentlige veier.

- Ikke egnet til barn under 12 måneder på grunn av funksjonelle særpreg.
- ADVARSEL! BRUK ALDRI** leketøy på offentlige veier.
- OBS!** Bruk av kjøretøyet på offentlig vei eller i nærheten av elver eller basseng eller på trange områder, kan påføre skader for brukeren og på andre personer i området. Det er alltid nødvendig at voksne har overoppsyn med bruken.
- Leken må brukes med varsomhet fordi den krever at man har ferdigheter for å unngå fall og kollisjoner som kan gi skaper på brukeren, eller andre som er i nærheten.
- Barn må alltid ha på sko når de bruker kjøretøyet.
- Når kjøretøyet er i bruk må man følge med så barna ikke setter hendene, føttene eller andre kroppsdelene, klær eller andre ting, inn nær der det er deler i bevegelse.
- Man må aldri ha vann på eller fukte komponenter på kjøretøyet, som f.eks. motorer, elektrisk anlegg, brytere, osv.
- Man må ikke benytte bensin eller andre brennbare væsker nær kjøretøyet.
- Kjøretøyet må kun brukes av et barn av gangen, med mindre det er av typen for med to seter.

### WEEE-DIREKTIVET (kun EU)

- Dette produktet vil ved slutten av sin levetid være klassifisert som avfall av typen WEEE, og må derfor ikke kastes sammen med vanlig husholdningsavfall, men sendes til differensiert avfallsbehandling.
- Lever avfallet på organiserte oppsamlingssteder.
- Farlige substanser som finnes i de elektriske komponentene i dette produktet medfører helse- og miljørisiko dersom produktene ikke blir avsatt på en riktig måte.
- Symbolet med en utkrysset søppelkasse angir at produktet må sendes til spesialinnsamling.



### AVSETTING AV BATTERIET

- Vær med å ta bevare miljøet.
- Det brukte batteriet må ikke kastes sammen med vanlig husholdningsavfall.
- Dere kan ta det med til en oppsamlingsstasjon for brukte batterier, eller avsetningssted for spesialavfall. Skaff informasjon hos kommunen eller avfallsselskapet.



### ADVARSLER FOR BATTERIER AV TYPEN 4,5 VOLT

- Innsettingen av batteriene må utføres og overvåkes av voksne. La ikke barn leke med batteriene.
- Batteriene må byttes av en voksen.
- Bruk kun den batteritypen som er spesifisert fra produsenten.
- Ta hensyn til polariteten +/-.
- Unngå å kortslutte strømtilførselsklemmene; det kan medføre fare for brann og eksplosjon.
- Ta alltid ut batteriene dersom leken står ubrukt over lengre tid.
- Man må ikke kaste batteriene på bål/ direkte ild.
- Man må ikke forsøke å lade opp batteriene dersom de ikke er oppladbare.
- Unngå å blande gamle og nye batterier.
- Fjern utladede batterier.
- Kast utladede batterier i oppsamlingsbeholdere for resirkulering av brukte batterier.



## ADVARSLER FOR BATTERIET

Oppladingen av batteriet må utføres og overses av voksne. La ikke barn leke med batteriet.

### OPPLADING AV BATTERIET

- Lad opp batteriet etter anvisningene som følger med batteriladeren, unngå opplading utover 24 timer.
- Lad opp batteriet igjen så snart kjøretøyet får redusert hastighet, for å unngå skader.
- Dersom kjøretøyet blir stående i ro i en lang periode, må man huske å lade opp batteriet og holde det frakoplet fra det elektriske anlegget. Gjenta oppladingen minst hver 3. måned.
- Batteriet må ikke lades opp når det står opp ned.
- Ikke glem av batteriet mens de lades opp! Kontroller med jevne mellomrom.
- Bruk kun batteriladere som følger med produktet, og PEG PEREGO originalbatterier.
- Batteriet er forseglet og trenger ikke vedlikehold.
- Ikke dra i ledningen for å trekke batteriladeren ut av stikkkontakten.
- Ikke dra i batteriladerens ledning for å flytte leketøy.
- Ikke dekk til batteriladerens ledning fordi den kan overopphetes.
- Ikke legg ledningen og/eller batteriet på varme overflater.
- Pass på hvor og hvordan ledningen rulles opp for å unngå at den ødelegges eller forringes.

### OBS!

- BATTERIET INNEHOLDER ETSSENDE OG GIFTIGE STOFFER. GJØR DERFOR IKKE INNGREP PÅ DEM.**
- Batteriet inneholder elektrolytter med syrebase.
- Unngå å skape kontakt mellom batteriterminalene, og unngå kraftige støt: Dette kan føre til eksplosjons- og brannfare.
- Under opplading produserer batteriet gass. Lad derfor opp batteriet i et godt gjennomluftet lokale, langt fra varmekilder og brennbart materiell.
- År batteriet er utslitt må det fjernes fra kjøretøyet.
- Det frarådes å sette eller støtte batteriet på tøy/tekstiler, fordi disse da kan bli ødelagt.
- Bruk kun batterier og akkumulatører av anbefalt type.

### DERSOM DET SKULLE OPPSTÅ LEKKASJE

Beskytt øynene, og unngå direkte kontakt med elektrolytten. Beskytt hendene dine. Legg batteriet i en plastpose og følg miljøreglene for kassering av batterier.

DERSOM HUDEN ELLER ØYNE KOMMER I KONTAKT MED ELEKTROLYTTEN  
Skyll nøye med rikelig vann det berørte området. Kontakt lege med en gang.

DERSOM NOEN SKULLE KOMME TIL Å DRIKKE ELEKTROLYTTEN

Skyll munnen og spytt.  
Kontakt lege med en gang.

## VEDLIKEHOLD OG BEHANDLING AV KJØRETØYET

- Ikke demonter eller prøv å reparere kjøretøyet på egenhånd. Kontakt et autorisert Peg Perego kundeservice.
- Det anbefales ikke å oppbevare leken på steder der det temperaturen synker til under null grader. Dersom den skulle bli brukt uten at man først har varmet den opp til over null grader, kan dette føre til uopprettelige skader på motorer og batterier.
- Kontroller jevnlig at kjøretøyet er i god stand, spesielt det elektriske anlegget, koplingene på kontaktene, beskyttelseshettene, og batteriladeren. Dersom man finner feil må man verken bruke kjøretøyet eller batteriladeren.
- Koble alltid fra batteriladeren ved rengjøring, vedlikehold eller inngrep på produktet.
- Ved reparasjoner må man kun bruke originaldeler fra PEG PEREGO.
- PEG PEREGO vil ikke påta seg noe ansvar dersom det gjøres inngrep på det elektriske anlegget.
- Man må ikke la batteriene eller kjøretøyet stå nær varmekilder, som varmeovner, peiser osv.
- Beskytt kjøretøyet fra vann, regn, snø osv. Bruk på sand eller leire kan føre til skader på tatter, motorer og gir.
- Smør med jevne mellomrom (med en lett olje) delvis bevegelige deler, så som lager og styre etc.
- Overflaten på kjøretøyet kan rengjøres med en fuktig klut, og ved behov, vanlige vaskemidler som ikke er etsende.
- Rengjøringsoperasjonene må kun utføres av voksne.
- Man må ikke demontere noen av mekanismene på kjøretøyet eller på motorene, dersom dette ikke er blitt autorisert av PEG PEREGO.

## REGLER FOR TRYGG BRUK

- For at barnet skal være så trygt som mulig, må man før man starter kjøretøyet lese og følge disse anvisningene nøye.
- Lær barnet riktig bruk av kjøretøyet, slik at man kan kjøre sikkert og ha det gøy.
  - Leken må brukes med varsomhet fordi den krever at man har ferdigheter for å unngå fall og kollisjoner som kan gi skaper på brukeren, eller andre som er i nærheten.
  - Før man starter må man kontrollere at det ikke er ting eller personer i veien.
  - Kjør med hendene på rattet/styre og se alltid på veien.
  - Brems i tide for å unngå kollisjoner.

**OBS!** Denne leken har et bremsesystem som gjøre det nødvendig at en voksen gir opplæring til barnet som skal bruke den.

### OBS!

- Kontroller at alle festeskivene/mutrene til hjulene er godt fast.
- Dersom kjøretøyet overbelastes, ved bruk i løs sand, leire eller svært ulendt terreng, vil overbelastningsbryteren gli inn og fjerne all strøm. Strømmen vil komme tilbake etter noen sekunder.

MORO UTEN STANS: Hold alltid klart et oppladet batteriset.

## PROBLEMER?

### MANGLER KJØRETØYET KRAFT?

- Kontroller at ingen av kablene er frakoplet under platen til gasspedalen.
- Kontroller at gass-bryteren fungerer, og bytt dem eventuelt ut.
- Sjekk at batteriet er koplet til det elektriske anlegget.

### MANGLER KJØRETØYET KRAFT?

- Lad opp batteriene. Dersom problemet vedvarer etter opplading må man la batteriet og batteriladeren kontrolleres ved et serviceverksted.

## KUNDESERVICE

PEG PEREGO tilbyr en kundeservicetjeneste etter kjøp, enten direkte, eller gjennom sitt nettverk av autoriserte serviceverksteder, som kan bistå ved eventuelle reparasjoner eller utskiftinger av deler, samt salg av originaldelene. Vårt nærmeste servicesenter finner du på vår hjemmeside: <http://global.pegperegogo.com/toys-site/support/>

Ved enhver henvendelse er det nødvendig å finne fram serienummeret til artikkelen. For å lokalisere serienummeret må du se siden om reservedeler.

Peg Peregogo er tilgjengelig for kundene, og ønsker å på best mulig måte møte deres behov.

Det er derfor svært viktig for oss å vite hva kundene mener. Vi vil derfor være svært takknemlige dersom du etter å ha brukt dette produktet kunn fylle ut SPØRRESKJEMA OM KUNDETILFREDSSTILLELSE, som finnes på Internett på følgende adresse: [www.pegperegogo.com](http://www.pegperegogo.com) og at du der gir din vurdering og dine forslag.

## REKLAMASJONSRETT

Det er to års reklamasjonsrett på kjøretøyet. Reklamasjonsretten dekker alle kjøretøyet deler ved normal og korrekt bruk. Les derfor nøye gjennom bruksanvisningen før du tar kjøretøyet i bruk. Fyll ut skjemaet nederst og ta vare på bruksanvisningen sammen med kvitteringen til bruk ved en eventuell reklamasjon.

### Fremgangsmåte ved reklamasjon:

Ved ev. feil og mangler bør du alltid henvende deg til forhandleren hvor kjøretøyet er kjøpt. Av hensyn til vår løpende kvalitetssikring er det viktig at du ved henvendelse har nedenstående opplysninger om kjøretøyet parat.

Så fremt reklamasjonen ikke kan avgjøres per telefon, skal kjøretøyet sendes til:

### Maki A/S

Hårupvej 22 D

DK-8600 Silkeborg

Danmark

Tlf.nr.: +45 44476603

Mobilnr.: +45 40304228

E-post: [service@maki.dk](mailto:service@maki.dk)

Internett: [www.maki.dk](http://www.maki.dk)

Du er naturligvis også velkommen til å kontakte Maki Service.

Kjøretøy tas kun til reparasjon etter avtale. Kjøretøy som sendes inn uten at dette er avtalt på forhånd, vil bli avvist.

Skjema til bruk ved reklamasjon:

Navn: \_\_\_\_\_

Adresse: \_\_\_\_\_

Postnr./sted: \_\_\_\_\_

Kontaktperson: \_\_\_\_\_

Tlf.nr.: \_\_\_\_\_

### Opplysninger om kjøretøyet:

Produksjonskode (strekkenr.): \_\_\_\_\_

Produksjonsdato: \_\_\_\_\_

Kontrollnr. ("Controllo") \_\_\_\_\_

Kjøpsdato: \_\_\_\_\_

Reklamasjonens art: \_\_\_\_\_

Med vennlig hilsen

Peg Peregogo S.p.A. / Maki A/S

## MONTERINGSANVISNING

### OBS!

ALLE MONTERINGSOPERASJONENE MÅ KUN UTFØRES AV VOKSNE.

VÆR VARSOM NÅR KJØRETØYET TAS UT AV EMBALLASJEN ALLE SKRUENE OG SMÅ DELER FINNER MAN I EN POSE INNE I EMBALLASJEESKEN.

DET KAN HENDE BATTERIET ALLEREDE ER INNSATT I PRODUKTET.

Ikke bruk leketøyet hvis det er ødelagt når det pakkes ut. Kontakt utsalgsstedet eller kundeservice. Hold barn på avstand under monteringen på grunn av risikoene knyttet til de små delene (fare for svelging) og plastposene (fare for kvelning). Til monteringen av leketøyet kreves flatt skrujern, stjerneskrujern, hammer og tang.

## MONTERING

- 1 • Sett en av hjulkapslene (med firkantet hull) på et av hjulene med firkantet hull.
- 2 • Snu hjulet opp ned og monter driveren som vist på utsnittsbildet (med sekskantet endestykke), med de 4 tappene i hullene på hjulet.
- 3 • Sett en selvlåsende mutter med innvendig firkant hull på bøsningen som vist på tegningen.
  - Skyv den firkantede akselen inn i hullet på den selvlåsende mutteren. Bruk en hammer til å feste de to komponentene.
- 4 • Skyv akselen inn i hjulet som allerede er montert fra siden med hjulkapselen.
- 5 • Sett akselen med hjulet i hullet på girmotoren bak på produktet.
  - Pass på at femkanten på girmotoren svarer til femkanten på driveren. Skyv helt inn for å feste dem godt sammen.
- 6 • Sett den andre hjulkapselen med innvendig firkant hull på det andre hjulet med firkantet hull.
  - Snu hjulet og monter driveren som vist på utsnittsbildet (med rundt endestykke), med de 4 tappene i hullene på hjulet.
- 7 • Sett hjulet på den firkantede akselen og skyv endestykket (rundt) på driveren helt inn i hullet på karosseriet.
- 8 • Sett en selvlåsende mutter med innvendig firkant hull i den sorte strammeren.
- 9 • Legg produktet på venstre side. Plasser bøsningen under hjulet som hviler på arbeidsbenken som vist på tegningen. Legg den sorte strammeren på det øverste hjulet og fest det ved hjelp av en hammer.
- 10 • Sett frontgaffelen inn i karosseriet som vist på tegningen til bolten kommer på plass under dekslet (se utsnitt i foto nedenfor).
- 11 • Gaffelens bolt må settes inn i den halvmåneformede åpningen som vist på tegningen.
- 12 • Sett den vedlagte mutteren på plass under den fremre skjermen. Sett den gjengede bolten inn på motsatt side.
- 13 • Skru fast gjengebolten som fester gaffelen til karosseriet; pass på at mutteren ikke stikker ut.
- 14 • Trykk dekslet på ved å feste den nederste delen til gaffelen med de to tungene.
- 15 • Trykk styret ned i de tre hullene på gaffelen.
- 16 • Fest styret med de to vedlagte skruene.
- 17 • Fest de to håndtakene på styret ved hjelp av tungene (se utsnittsbilde).
- 18 • Ta komponentene til hornet ut av esken.
- 19 • Sett fjæren og deretter buzzeren inn i håndtaket (følg instruksene på eget ark). Sett lokket på plass og fest tilslutt alt med ringmutteren.
- 20 • Sett de gjenværende to hjulkapslene på det andre hjulet (med rundt hull).
- 21 • Sett en selvlåsende mutter med innvendig rundt hull på bøsningen som vist på tegningen.
  - Skyv den gjenværende akselen inn i hullet på den selvlåsende mutteren. Bruk en hammer til å feste de to komponentene.
- 22 • Sett hjulet inn mellom rørene på frontgaffelen slik at alle hullene er på linje. Skyv inn akselen som vist på tegningen.
- 23 • Sett en selvlåsende mutter med innvendig rundt hull i den sorte strammeren.
  - Legg produktet på siden med delen med den selvlåsende mutteren ned mot arbeidsbenken. Plasser bøsningen som vist på tegningen. Legg den sorte strammeren på den andre siden og fest hjulet ved hjelp av en hammer.
- 24 • Koble sammen kontaktene på det elektriske anlegget og batteriet.
- 25 • Monter setet ved sette tungen inn i karosseriet som vist i figuren. Skyv festeboltene godt inn i hullet bak på karosseriet.
- 26 • Drei festeboltene til stilling B for å låse setet.
- 27 • Kjøretøyet er klart til bruk. Hold begge hendene på styret og trykk ned gasspedalen med foten. Ta

foten bort fra pedalen for å stoppe kjøretøyet. Bremsen kobles inn automatisk.

## BYTTING AV BATTERIET

- ADVARSEL: TEGNINGENE AV BATTERIENE ER KUN VEILEDENDE. BATTERIET KAN SE ANNERLEDES UT ENN DEN MODELLEN SOM ER AVBILDET. DETTE VIL IKKE ENDRE SEKVENSEN MED UTSKIFTING OG OPPLADING.
- 28 • Drei festebolten til stilling A for å løse på setet. Løft opp setet.
  - 29 • Koble fra kontaktene på det elektriske anlegget og batteriet.
  - 30 • Løse skruen på batterisperren, og ta ut sperren.
  - 31 • Trekk ut det utladete batteriet. Skift ut det utladete batteriet med et nytt batteri som allerede er ladet.
  - 32 • Sett batterisperren på plass og stram til skruene.
  - 33 • Koble til kontaktene igjen. Sett setet på plass igjen og drei festebolten til stilling B.

## OPPLADING AV BATTERIET

OBS! OPPLADING AV BATTERIENE OG ALLE INNGREP PÅ DET ELEKTRISKE ANLEGGET, MÅ UTFØRES AV VOKSNE. BATTERIET KAN OGSÅ LADES OPP UTEN Å FJERNE DET FRA LEKEN.

- 34 • Koble kontakt A på det elektriske anlegget fra kontakt B på batteriet ved å klemme på sidene.
- 35 • Sett støpslet til batteriladeren i en stikkontakt etter de vedlagte instruksene. Koble kontakt B til kontakt C på batteriladeren.
- 36 • Etter opplading kobles batteriladeren fra stikkkontakten, og deretter kobles kontakt C fra kontakt B.
- 37 • Skyv kontakt B helt inn i kontakt A til man hører et klikk. Når operasjonene er utført, må man huske å lukke og feste setet.

## EKSTRAUTSTYR

- Som ekstrautstyr finnes det gummibånd (3 per pakke) som kan monteres på hjulene for en bedre grep og stillere kjøring, spesielt for innendørs bruk. For å sette dem på følger man anvisningene som følger med pakken som selges separat. Man kan spørre etter disse hos forhandleren (se liste på [www.pegperego.com](http://www.pegperego.com)), eller man kan kontakte kundeservice på adressen [assistenza@pegperego.it](mailto:assistenza@pegperego.it) for nærmere informasjon.

# SVENSKA

**PEG PEREGO®** tackar er för att ni valt denna produkt. Sedan mer än 60 år tillbaka tar PEG PEREGO ut barn på åkturer; de nyfödda barnen med liggvagnar och sittvagnar och längre fram i åldern med leksaksfordon som har pedaler och är batteridrivna.

Upptäck hela vårt produktutbud, nyheter och annan information om Peg Perego på vår webbplats:

[www.pegperego.com](http://www.pegperego.com)



**Peg Perego S.p.A. är certifierat enligt ISO 9001.**

Certifieringen erbjuder kunder och användare garanti för insyn och förtroende för företagets arbetsmetod.

## VIKTIG INFORMATION

Läs noga denna bruksanvisning för att bekanta er med användning av modellen och för att lära ert barn att köra och ha roligt på ett korrekt och säkert sätt. Spara sedan handboken för varje framtida bruk.

Vid fall av överlåtelse till tredje part försäkra sig om att bruksanvisningen följer produkten.

Innan fordonet tas i bruk första gången ska batteriet laddas i 18 timmar. Om denna åtgärd inte iakttagas kan det uppstå ohjälpliga skador på batteriet.

- år 1+
- **Högsta tillåtna vikt 15 kg**
- Fordon med 1 plats
- 1 förseglad laddningsbart batteri 6V 4,5Ah med bly
- 2 drivhjul
- 1 motorer på 25 W
- Hastighet i 1:a växeln 2,7 km/h

Överstig ej den högsta tillåtna vikten på 15 kg. Denna gräns inkluderar dels passagerare dels eventuell last.

Peg Perego kan när som helst tillföra ändringar på modeller eller fakta i denna publikation, på grund av tekniska eller företagsrelaterade skäl.

## FÖRSÄKRAN OM ÖVERENSSTÄMMELSE

EG-märkt produkt, utformad och godkänd i enlighet med de tillämpade gemenskapsdirektiven, avsedd för de marknader och de länder som genomför dessa standarder.

### PRODUKTNAMN

Mini DUCATI - Mini PRINCESS

**PRODUKTENS IDENTIFIKATIONSKOD**  
IGMD0005 - IGMD0003

### FÖRESKRIFTER FÖR REFERENS (original)

Allmänt Direktiv avseende leksakers säkerhet  
2009/48/EG  
Standard EN 71 / 1 -2 -3  
Standard EN62115

Direktiv om elektromagnetisk kompatibilitet  
2004/108/EG  
Standard EN55022 – EN55014

Europeiska direktivet WEEE 2003/108/EG  
Europeiska direktivet 2011/65/EG om begränsning av användning av vissa farliga ämnen i elektriska och elektroniska produkter  
Direktiv Ftalat 2005/84/EG

Produkten är inte i överensstämmelse med föreskrifterna för trafiknormer på vägar och får alltså inte köras på allmänna vägar.

**FÖRSÄKRAN OM ÖVERENSSTÄMMELSE** Peg Perego S.p.A. försäkras på eget ansvar att den aktuella artikeln har provkörts internt och godkänts enligt gällande föreskrifter hos externa och oberoende laboratorier.

### DATUM OCH PLATS FÖR UTSTÄLLET

Italien - 10. 05. 2014

Peg Perego S.p.A.  
via A. De Gasperi, 50  
20862 Arcore (MB) – ITALIA

## SÄKERHETS FÖRESKRIFTER

Våra leksaker överensstämmer med de Europeiska säkerhetsföreskrifterna för leksaker (säkerhetskrav som förutses av EEC-rådet) och av "U.S. Consumer Toy Safety Specification". De är vidare certifierade av anmälda organ i enlighet med direktiv 2009/48/EG gällande leksakers säkerhet. Produkten är inte i överensstämmelse med föreskrifterna för trafiknormer på vägar och får alltså inte köras på allmänna vägar.

- Leken är inte lämplig för barn under 12 månader på grund av de funktionella egenskaperna.
- **OBS! ANVÄND ALDRIG** leksaken på offentliga vägar.
- **VARNING!** Användning av fordonet på allmänna vägareller i närheten av vattendrag, simbassänger eller trånga utrymmen, kan leda till fara för skada på användarna och/eller tredje part. Det krävs alltid övervakning av en vuxen.
- Leksaken ska användas med försiktighet och därför krävs en förmåga att undvika att ramla eller kollidera med föremål vilket kan skada användaren och andra personer.
- Barnen ska alltid bära skor när de använder fordonet.
- När fordonet är i funktion ska man vara uppmärksam på att barnen inte sätter händerna, fötterna eller andra delar av kroppen, kläder eller andra föremål, i närheten av delar i rörelse.
- Blöt inte fordonets beståndsdelar som motorer, elsystem, tryckknappar etc.
- Använd inte bensin eller andra brandfarliga ämnen i närheten av fordonet.
- Om fordonet inte är av typen med två plaster får det aldrig användas av mer än ett barn.

### WEEE-DIREKTIV (endast EU)

- Denna produkt klassificeras då den inte längre är i bruk som farligt avfall och kan därför inte avskaffas som hushållsavfall, utan ska sorteras separat;
- Lämna avfallet på avsedda återvinningsstationer;
- Närvaro av farliga substanser i de elektriska komponenterna i denna produkt innebär en potentiell hälso- och miljöfara om produkterna inte bortskaffas korrekt;
- Den överkorsade soptunnan anger att produkten

ska sorteras separat.



#### BORTSKAFFANDE AV BATTERIET

- Bidrag till skydd av miljön
- Det använda batteriet ska inte slängas bland hushållsoporna
- Ni kan lämna det i en batteriinsamling eller i särskild bortskaffning av avfall; information kan fås från er kommun.



#### VARNING BATTERI 4,5 VOLT

- Isättande av batteriet får endast utföras och övervakas av vuxen person. Låt inte barn leka med batterierna.
- Endast vuxen får byta ut batterierna.
  - Använd endast den typ av batteri som specificerats av tillverkaren.
  - Respektera polariteten +/-
  - Kortslut inte strömförsörjningspolerna, det innebär risk för eld och explosion.
  - Tag alltid ur batterierna om leksaken inte används under en längre tid.
  - Kasta inte batterierna i eld.
  - Försök aldrig ladda batterier som inte är laddningsbara.
  - Blanda inte nya och gamla batterier.
  - Tag ur urladdade batterier.
  - Kasta de urladdade batterierna i avsedda behållare för återvinning av använda batterier.



#### VARNINGAR BATTERI

Laddning av batteriet får endast utföras och övervakas av vuxen.  
Låt inte barn leka med batteriet.

#### LADDNING AV BATTERIET

- Ladda batteriet genom att följa de instruktioner som medföljer batteriladdaren och se alltid till att inte överstiga 24 timmar.
- Om ni laddar batteriet en bra stund så fort fordonet börjat tappa fart så undviker ni skador.
- Om ert fordon står stilla under en lång tid, kom ihåg att ladda batteriet och koppla ur det ur anordningen; upprepa omladdningen åtminstone var tredje månad.
- Batteriet får inte laddas upp och ned.
- Glöm inte batteriet i laddaren! Kontrollera regelbundet.
- Använd endast medföljande batteriladdare och originalbatterier från PEG PEREGO.
- Batteriet är förseglat och kräver inget underhåll.
- Dra inte ut batteriladdaren från kontakten i väggen genom att dra i sladden.
- Flytta inte leksaken genom att dra i batteriladdarens sladd.
- Täck inte batteriladdarens sladd för att inte överhettas den.
- Lägg inte sladden och/eller batteriet på varma ytor.
- Var uppmärksam var och hur sladden lindas in för att inte förstöra den eller påverka dess funktionalitet.

#### VARNING

- BATTERIET INNEHÅLLER GIFTIGA FRÄTANDE ÄMNEN. MIXTRA INTE MED DET.
- Batteriet innehåller syrabaserad elektrolyt.
- Orsaka inte direktkontakt mellan batteriets poler och undvik häftiga stötar: risk för explosion och/eller brand.
- Under laddningen alstrar batteriet gas. Ladda batteriet på en välventilerad plats långt ifrån värmekällor och brännbara material.
- Uttjänt batteri ska tas ur fordonet.
- Lägg inte batteriet på kläder eftersom de kan skadas.
- Använd endast rekommenderade batterier eller ackumulatörer.

#### VID EN LÄCKA

Skydda era ögon och undvik direkt kontakt med elektrolyten; skydda era händer.  
Lägg batteriet i en plastpåse och följ instruktioner för bortskaffande av batterier.

#### OM HUDEN ELLER ÖGONEN SKULLE KOMMA I KONTAKT MED ELEKTROLYTEN

Skölj den utsatta kroppsdelarna i rikligt med rinnande vatten.

Rådfråga omedelbart läkare.

#### OM ELEKTROLYTEN SVÄLJS

Skölj munnen och spotta.

Rådfråga omedelbart läkare.

#### UNDERHÅLL OCH SKÖTSEL AV FORDONET

- Plocka inte isär eller försök inte att reparera fordonet själv. Kontakta ett auktoriserat Peg Perego servicecenter.
- Leksaken bör inte lämnas på platser vars temperatur understiger noll grader. Om den skulle användas utan att den uppnått en temperatur över noll grader kan det orsaka oåterkalliga skador på motorn och batteriet.
- Kontrollera regelbundet fordonets skick, särskilt den elektriska anordningen, kontaktens anslutningar, skyddshöljerna och batteriladdaren. Om fel kan konstateras får det elektriska fordonet och batteriladdaren inte användas.
- Vid rengöring, underhåll eller annat ingrepp på leksaken, är det nödvändigt att koppla ur batteriladdaren från artikeln.
- Använd endast reservdelar av originaltyp PEG PEREGO vid reparationer.
- PEG PEREGO åtar sig inget ansvar i händelse av att det elektriska systemet utsatts för förändringar.
- Lämna inte batteriet eller fordonet i närheten av värmekällor som värmeelement, kaminer etc.
- Skydda fordonet från vatten, regn, snö etc.; om fordonet används på sand eller lerig mark kan tryckknappar, motorer och reducern skadas.
- Smörj regelbundet (med lättolja) halvrörliga delar som lager, styrning etc.
- Fordonets ytor kan rengöras med en fuktig trasa och vid behov med icke-slipande hushållsprodukter.
- Rengöringsarbetena får endast utföras av vuxna personer.
- Montera inte ned fordonets mekanismer eller motorer utan godkännande från PEG PEREGO.

#### REGLER FÖR EN SÄKER KÖRNING

För barnets säkerhet: innan fordonet sätts igång ska man noggrant läsa och följa instruktionerna härunder.

- Lär barnet att använda fordonet på korrekt sätt så att körningen blir säker och rolig.
- Leksaken ska användas med försiktighet och därför krävs en förmåga att undvika att ramla eller kollidera med föremål vilket kan skada användaren och andra personer.
- Innan start ska man försäkra sig om att färdsträckan inte hindras av personer eller föremål.
- Kör med händerna på styrstangen/ratten och håll alltid ögonen på vägen.
- Bromsa i tid för att undvika krockar.

**VARNING!** Produkten är utrustad med ett bromssystem som kräver att barnet korrekt instrueras av en vuxen.

#### OBS!

- Kontrollera att alla beslag/muttrar för fästning av hjulen sitter fast ordentligt.
- Om fordonet är verksamt i överbelastningstillstånd som t. ex. på fin sand, lerig mark eller mycket ojämnt mark, kopplar strömbrytaren för överbelastning omedelbart från drivkraften. Försörjning av drivkraft startar igen några sekunder senare.

HA ROLIGT UTAN AVBROTT: ha alltid en laddad batterisats som reserv, klar för användning.

#### PROBLEM?

#### FUNGERAR INTE FORDONET?

- Kontrollera att det inte finns fränkopplade kablar under gaspedalplattan.
- Kontrollera att tryckknappen för gaspedalen fungerar korrekt och byt ut den vid behov.
- Kontrollera att batteriet är anslutet till det elektriska systemet.

#### HAR FORDONET INGEN DRIVKRAFT?

- Ladda batterierna. Om problemet kvarstår efter laddningen ska man låta ett servicecenter kontrollera batterierna och batteriladdaren.

#### SERVICETJÄNST

PEG PEREGO erbjuder efter försäljningen en direkt servicetjänst eller servicetjänst via ett nätverk av auktoriserade servicecenter för eventuella reparationer eller utbyten och försäljning av originalreservdelar. För att komma i kontakt med ett servicekontor ber vi er besöka vår webbplats <http://global.pegperego.com/toys-site/support/>

Vid kontakt med vår kundtjänst ska ni ha produktens serienummer nära tillhands. Konsultera reservdelssidans bruksanvisningen för att identifiera serienumret.

PEG PEREGO står till tjänst för alla kundernas behov. Därför är det oerhört viktigt och värdefullt för oss att få veta våra kunders åsikt, och blir vi väldigt tacksamma om ni efter att ha använt vår produkt skulle vilja fylla i FRÅGEFORMULÄR OM KONSUMENTENS TILLFREDSSTÄLLELSE som finns på Internet på följande adress: [www.pegperego.com](http://www.pegperego.com) och där ange eventuella kommentarer eller förslag.

## REKLAMATIONSRÄTT

Lekfordonet har två års reklamationsrätt. Reklamationsrätten täcker lekfordonets alla delar vid normalt och korrekt bruk. Läs därför igenom bruksanvisningen noga innan lekfordonet tas i bruk. Fyll i blanketten nedan och förvara bruksanvisningen tillsammans med inköpskvittot att användas i händelse av reklamation.

### Gör så här vid reklamation:

Vid ev. fel och brister bör du alltid kontakta inköpsstället. Av hänsyn till vår löpande kvalitetssäkring är det viktigt att du vid kontakt har nedanstående uppgifter om lekfordonet till hands. Om reklamationen inte kan klaras per telefon ska lekfordonet skickas till:

#### Maki A/S

Haarupvej 22D

8600 Silkeborg

Denmark

Tel.nr: +45 44476603

Mobilnr: +45 40304228

E-post: [service@maki.dk](mailto:service@maki.dk)

Webb: [www.maki.dk](http://www.maki.dk)

Vi tar bara emot lekfordon för reparation efter överenskommelse. Lekfordon som översänds utan överenskommelse tas inte emot.

Reklamationsblankett:

Namn: \_\_\_\_\_

Adress: \_\_\_\_\_

Postnr/ort: \_\_\_\_\_

Kontaktperson: \_\_\_\_\_

Tel.nr: \_\_\_\_\_

### Uppgifter om lekfordonet:

Tillverkningskod (streckkodsnr): \_\_\_\_\_

Tillverkningsdatum: \_\_\_\_\_

Kontrollnr ("Controllo") \_\_\_\_\_

Inköpsdatum: \_\_\_\_\_

Reklamationens art: \_\_\_\_\_

Med vänlig hälsning  
Peg Pèrego S.p.A./Maki A/S

## MONTERINGSINSTRUKTIONER

### OBSERVERA

MONTERINGSARBETET FÅR ENDAST UTFÖRAS AV VUXNA PERSONER. VÄR FÖRSIKTIG NÄR DU TAR UT FORDONET UR FÖRPACKNINGEN.

ALLA SKRUVAR OCH SMÅ DELAR FINNS I EN PÅSE INNE I FÖRPACKNINGEN BATTERIET KAN EVENTUELLT REDAN SITTA I FORDONET.

Använd ej leksaken om den visar sig vara skadad efter öppnandet av förpackningen, vänd dig till butiken eller servicecentret.

Var uppmärksam på barnens närvaro under montering på grund av riskerna som kan utgöras av små delar (fara för förtäring) och av plastpåsarna som innehåller dem (fara för kvävning).

För montering av leksaken är det nödvändigt att förse sig med vanlig skruvmejsel, stjärnskruvmejsel, hammare och tång.

### MONTERING

- Förena en av de två navkapslarna (med mittre fyrkantigt hål) på ett av de två hjulen med fyrkantigt hål.
- Vänd hjulet och sätt på drivenheten som visas i detalj (med sexkantig änddel) och passa de 4 stiften med hjulens hål.
- Sätt i en självlåsand kåpa, fyrkantig invändigt, på den koniska insatsen som på bilden.
  - För in den fyrkantiga hjulaxeln i hålet på den självlåsand kåpan och fäst de två komponenterna med hjälp av en hammare.
- För in hjulaxeln i hjulet som monterades innan från navkapselns sida.
- För in hjulaxeln med hjulet i hålet på kuggväxel motorn bak på produkten.
  - Anpassa kuggväxel motorns femkantiga del med drivenhetens femkantiga del. Tryck i botten för att fästa dem.
- Förena den sista navkapseln med det mittre fyrkantiga hålet till det andra hjulet med det fyrkantiga hålet.
  - Vänd hjulet och sätt på drivenheten som visas i detalj (med rund änddel) och passa de 4 stiften med hjulens hål.
- För in hjulet på den fyrkantiga hjulaxeln och för in drivenhetens änddel (rund) i botten i hålet på karosseriet.
- För in den självlåsand kåpan med den fyrkantiga invändiga delen i den svarta stiftryckaren.
- Placera produkten på vänster sida. Placera den koniska insatsen under hjulet som stöder på arbetsytan som på bilden. Stöd den svarta stiftryckaren på det övre hjulet och fäst hjulet med hjälp av en hammare.
- Sätt i den främre gaffeln på karosseriet som på bilden tills bulten fästs i delen under skyddet (se detaljen på bilden nedan).
- Gaffelns stift ska fästas i det böjda spåret som på ritningen.
- Sätt i muttern som erhålls i uttaget under det främre stänkskyddet. Sätt i den gängade bulten från den motsatta sidan.
- Skruva fast den gängade bulten för att fästa gaffeln till karosseriet och se till att muttern inte sticker ut från uttaget.
- Tryck på skyddet och haka fast den undre delen till gaffeln med hjälp av de två tungorna.
- Tryck ner styret i de tre hålen på gaffeln.
- Fäst styret med de två skruvarna som erhålls.
- Sätt i de två vridhandtagen på styret tills tungorna hakas fast (se detalj).
- Avlägsna signalhornets komponenter från lådan.
- Sätt i fjädern i styret och sedan i summern (genom att följa instruktionerna på illustrationen). Placera locket och lås sedan det hela med hylsan.
- Sätt dit de två resterande navkapslarna till det återstående hjulet (med runt hål).
- Sätt i en självlåsand kåpa, rund invändigt, på den koniska insatsen som på bilden.
  - För in den återstående hjulaxeln i hålet på den självlåsand kåpan och fäst de två komponenterna med hjälp av en hammare.
- Sätt i hjulet mellan framgaffelns rör och anpassa alla hål. För in hjulaxeln som på ritningen.
- För in den självlåsand kåpan med den runda invändiga delen i den svarta stiftryckaren.
  - Placera produkten på sidan och håll sidan med kåpan på hjulaxeln vänd mot arbetsytan. Placera den koniska insatsen som på ritningen. Stöd den svarta stiftryckaren på den andra sidan och fäst hjulet med hjälp av en hammare.
- Anslut elanläggningens och batteriets kontakter.
- Placera sadeln genom att sätta dit tungan i karosseriet som på bilden. För in fästbulten i botten av det bakre hålet på karossen.

- Vrid fästbulten i läget B för att blockera sadeln.
- Fordonet är klart att använda. Tryck med foten på gaspedalen och håll båda händerna på styret. Lyft foten från pedalen för att stanna upp fordonet. Bromsen aktiveras automatiskt.

### BYTE AV BATTERIET

VARNING: RITNINGARNA ÖVER BATTERIET ÄR EXEMPEL. DITT BATTERI KAN SKILJA SIG FRÅN MODELLEN SOM VISAS. DET ÄNDRAR INTE SEKVENSERNA FÖR BYTE OCH LADDNING SOM ILLUSTRERAS.

- Vrid sadelns fästbult till läget A för att frigöra den. Lyft sadeln.
- Koppla ur elanläggningens och batteriets kontakter.
- Skruva loss batterihållarens skruv. Dra ut batterihållaren.
- Ta ut det urladdade batteriet och byt ut det mot ett nytt laddat batteri.
- Sätt tillbaka batterihållaren och dra åter åt skruvarna.
- Koppla tillbaka kontakterna. Sätt tillbaka sadeln och vrid fästbulten till läget B.

### LADDNING AV BATTERIET

VARNING: LADDNING AV BATTERIET OCH ALLA INGREPP PÅ DET ELEKTRISKA SYSTEMET MÅSTE UTFÖRAS AV VUXNA PERSONER. BATTERIET KAN LADDAS UTAN ATT MAN BEHÖVER TA UR DET UR LEKSAKEN.

- Koppla ur kontakten A på elanläggningen från kontakten B på batteriet genom att trycka på sidan.
- Sätt i batteriladdarens kontakt i ett hushållsuttag enligt instruktionerna i bilaga. Koppla kontakten B med kontakten C på batteriladdaren.
- När laddningen avslutats, koppla ur batteriladdaren från hushållsuttaget och koppla från kontakten C från kontakten B.
- Sätt i kontakten B i kontakten A tills den klickar på plats. Kom ihåg att alltid stänga och fästa sadeln.

### ALTERNATIV

- Som tillbehör finns gummiremsor (3 per förpackning) som monteras på hjulen för en tystare och mer bestämd körning av fordonet, särskilt då det används inomhus. För montering, följ anvisningarna i förpackningen som säljs separat. Kontakta närmsta återförsäljare (se lista på [www.pegperego.com](http://www.pegperego.com)) för förfrågan, eller kontakta vår kundtjänst på [assistenza@pegperego.it](mailto:assistenza@pegperego.it) om ni önskar ytterligare information.



# NEDERLANDS

**PEG PEREGO® dankt u voor uw keuze van dit product. Al meer dan 60 jaar rijdt PEG PEREGO® kinderen rond - meteen na de geboorte met de kinderwagen, daarna met de buggy en nog later met door pedalen en accuvoeding aangedreven speelgoed.**

**Ontdek het hele assortiment producten, nieuws en andere informatie over de wereld van Peg Perego op onze site**

[www.pegperego.com](http://www.pegperego.com)



**Peg Perego S.p.A. is gecertificeerd volgens ISO 9001.** Deze certificering biedt klanten en consumenten de garantie van transparantie en zekerheid omtrent de bedrijfsvoering van de onderneming.

## BELANGRIJKE INFORMATIE

Lees deze instructiehandleiding aandachtig door om vertrouwd te raken met het gebruik van het model en om uw kind te leren op de juiste en veilige manier en met veel plezier te rijden. Bewaar deze handleiding om haar later nog eens te kunnen raadplegen.

Indien het product wordt overgedragen aan derden, moet worden verzekerd dat het instructieboekje bij het product wordt meegegeven.

Voordat het voertuig de eerste keer wordt gebruikt, moet de accu 18 uur worden opgeladen. Doet u dit niet, dan kan dat onherstelbare schade aan de accu veroorzaken.

- **1+ jaar**
- **Max. toegestaan gewicht 15 kg**
- Eenzitsvoertuig
- 1 oplaadbare verzegelde loodaccu van 6V 4,5Ah
- 2 aandrijfwielen
- 1 motor van 25 W
- Snelheid in 1e versnelling 2,7 km/uur

Overschrijd niet het max. toegestane totale gewicht van 15 kg. Deze limiet omvat zowel de rijders als de eventuele lading.

Peg Perego behoudt zich het recht voor om op elk moment wijzigingen aan te brengen aan modellen en gegevens die in deze publicatie worden vermeld, als dat om technische of zakelijke redenen nodig geacht wordt.

## VERKLARING VAN OVEREENSTEMMING

Product met CE-markering, ontworpen en gehomologeerd conform de geldende communautaire richtlijnen, bestemd voor de markten en landen die deze normen hebben overgenomen.

**BENAMING VAN HET PRODUCT**  
Mini DUCATI - Mini PRINCESS

**IDENTIFICATIECODE VAN HET PRODUCT**  
IGMD0005 - IGMD0003

**REFERENTIENORMEN (oorsprong)**  
Algemene richtlijn betreffende de veiligheid van speelgoed  
2009/48/EG  
Norm EN71 / 1 -2 -3  
Norm EN62115

Richtlijn inzake elektromagnetische compatibiliteit  
2004/108/EG  
Norm EN55022- EN55014

Europese AEEA-richtlijn 2003/108/EG  
Europese RoHS-richtlijn 2011/65/EG  
Richtlijn ftalaten 2005/84/EG

Het product is niet conform de bepalingen van de verkeerswetten en mag derhalve niet op de openbare weg worden gebruikt.

### VERKLARING VAN OVEREENSTEMMING

Peg Perego S.p.A. verklaart onder eigen verantwoordelijkheid dat dit artikel onderworpen is aan interne keuringstests en volgens de geldende normen goedgekeurd is bij externe en onafhankelijke laboratoria.

**DATUM EN PLAATS VAN AFGIFTE**  
Italië - 10.05.2014

Peg Perego S.p.A.  
via A. De Gasperi, 50  
20862 - Arcore (MB) - ITALIË

## VEILIGHEIDSNORMEN

Ons speelgoed is conform de Europese veiligheidsnormen voor speelgoed (veiligheidseisen van de Raad van de EEG) en de "U.S. Consumer Toy Safety Specification". Ze zijn bovendien gecertificeerd door erkende instellingen voor de veiligheid van speelgoed volgens de richtlijn 2009/48/EG. Het voldoet niet aan de bepalingen van de verkeerswetten en mag derhalve niet op de openbare weg worden gebruikt.

- Niet geschikt voor kinderen onder de 12 maanden vanwege de functionele kenmerken.
- **LET OP!** GEBRUIK het speelgoed NOOIT op de openbare weg.
- **LET OP!** Het gebruik van het voertuig op de openbare weg, in de buurt van waterwegen of zwembaden of in kleine ruimten kan gevaar voor verwonding van de gebruikers en/of derden veroorzaken. Supervisie van een volwassene is altijd noodzakelijk.
- De kinderen moeten altijd schoenen dragen wanneer ze het voertuig gebruiken.
- Wanneer het voertuig in werking is, moet erop gelet worden dat kinderen niet met hun handen, voeten of andere lichaamsdelen, kleding of andere voorwerpen bij de bewegende delen komen.
- De componenten van het voertuig zoals motoren, systemen, drukknoppen enz. mogen nooit nat worden.
- Er mogen geen benzine of andere ontvlambare stoffen in de buurt van het voertuig worden gebruikt.
- Het voertuig mag beslist door maar één kind worden gebruikt, tenzij het behoort tot de categorie tweezitsvoertuigen.

### AEEA-RICHTLIJN (alleen UE)

- Aan het einde van de levensduur behoort dit product tot het afval dat geclassificeerd wordt als AEEA, en mag derhalve niet worden meegegeven met het stedelijk afval, maar moet gescheiden worden ingezameld;
- Geef het afval af bij een speciale, hiervoor bestemde milieustraat;
- De aanwezigheid van gevaarlijke stoffen in de elektrische componenten van dit product vormt een bron van mogelijk gevaar voor de menselijke gezondheid en voor het milieu, als de producten niet correct worden afgevoerd als afval;
- De doorgekruiste afvalbak geeft aan dat het product als gescheiden afval moet worden ingezameld.



### DE ACCU AFVOEREN ALS AFVAL

- Draag uw steentje bij aan de milieubescherming.
- De gebruikte accu mag niet worden weggegooid met het huisvuil.
- U kunt hem afgeven bij een inzamelcentrum van gebruikte accu's of van speciaal afval; vraag bij uw gemeente om informatie.



### WAARSCHUWINGEN BATTERIJ LR44

Het plaatsen van de batterijen mag alleen worden uitgevoerd en bewaakt door volwassenen. Laat kinderen niet met de batterijen spelen.

- De batterijen moeten door een volwassene worden vervangen.
- Gebruik uitsluitend batterijen van het door de fabrikant opgegeven type.
- Neem de polariteit +/- in aanmerking.
- Veroorzaak geen kortsluiting op de voedingsklemmen, hierdoor ontstaat brand- of ontploffingsgevaar.
- Haal de batterijen altijd uit het speelgoed als dit langere tijd niet wordt gebruikt.
- Gooi de batterijen niet in vuur.
- Probeer nooit batterijen opnieuw op te laden als ze niet oplaadbaar zijn.
- Gebruik geen oude en nieuwe batterijen samen.
- Verwijder lege batterijen.
- Gooi lege batterijen in speciale recyclingbakken voor gebruikte batterijen.



## WAARSCHUWINGEN ACCU

Het opladen van de accu mag alleen worden uitgevoerd en bewaakt door volwassenen. Laat kinderen niet met de accu spelen.

### DE ACCU OPLADEN

- Laad de accu op volgens de instructies bij de accuoplader, en hoe dan ook nooit langer dan 24 uur.
- Laad de accu meteen op als het voertuig snelheid verliest, zodoende voorkomt u schade.
- Als u uw voertuig lange tijd stil laat staan, denk er dan aan dat de accu moet worden opgeladen en afgekoppeld gehouden moet worden van het elektrische systeem; herhaal het opladen minstens eenmaal per drie maanden.
- De accu mag nooit op zijn kop worden opgeladen.
- Vergeet de accu niet wanneer deze opgeladen wordt! Controleer hem regelmatig.
- Gebruik uitsluitend de meegeleverde originele accuoplader en accu van PEG PEREGO.
- De accu is verzegeld en heeft geen onderhoud.
- Haal de stekker van de accuoplader niet uit het stopcontact door aan de kabel te trekken.
- Verplaats het speelgoed niet aan de kabel van de accuoplader.
- Bedek de kabel van de accuoplader niet, want dan kan hij oververhit raken.
- Leg/zet de kabel en/of de accuoplader niet op hete oppervlakken.
- Let erop waar en hoe de kabel wordt opgerold, om te voorkomen dat hij beschadigd raakt of de werking ervan wordt aangetast.

### LET OP

- **DE ACCU BEVAT BIJTENDE GIFTIGE STOFFEN. MAAK HEM NIET ONKLAAR.**
- De accu bevat elektrolyten op zuurbasis.
- Veroorzaak nooit direct contact tussen de klemmen van de accu, vermijd harde stoten: hierdoor ontstaat ontplofings- en/of brandgevaar.
- Tijdens het opladen geeft de accu gassen af. Laad de accu op een goed geventileerde plek op, ver weg van warmtebronnen en ontvlambare materialen.
- De lege accu moet uit het voertuig worden gehaald.
- Het wordt ontraden de accu tegen kledingstukken te houden; deze zouden beschadigd kunnen worden.
- Gebruik uitsluitend accu's of batterijen van het aanbevolen type.

### ALS ER EEN LEK IS

Bescherm uw ogen; voorkom rechtstreeks contact met de elektrolyt; bescherm uw handen. Doe de accu in een plastic zak en volg de instructies over het verwerken als afval van accu's.

### ALS DE ELEKTROLYT IN CONTACT KOMT MET HUID OF OGEN

Spoel het betreffende lichaamsdeel overvloedig af met stromend water. Roep onmiddellijk medische hulp in.

### ALS DE ELEKTROLYT WORDT INGESLIKT

De mond spoelen en uitspugen. Roep onmiddellijk medische hulp in.

## ONDERHOUD EN VERZORGING VAN HET VOERTUIG

- Demonteer het voertuig niet zelf, en probeer het niet te repareren. Neem contact op met een erkend assistentiecentrum van Peg Perego.
- Het is niet raadzaam het speelgoed in ruimten te laten waar de temperatuur onder nul is. Als het gebruikt wordt zonder het op een temperatuur boven nul te brengen, kan dit onherstelbare schade aan motoren en accu's veroorzaken.
- Controleer regelmatig de staat van het voertuig, in het bijzonder het elektrische systeem, de stekkerverbindingen, de beschermdeppen en de accuoplader. Als er defecten geconstateerd zijn, mogen het elektrische voertuig en de accuoplader niet worden gebruikt.
- Bij reiniging, onderhoud of een ingreep aan het speelgoed moet de accuoplader worden losgekoppeld van het artikel.
- Gebruik voor reparaties uitsluitend originele vervangingsonderdelen van PEG PEREGO.
- PEG PEREGO aanvaardt geen enkele aansprakelijkheid in het geval dat het elektrische systeem onklaar gemaakt is.
- Laat de accu's of het voertuig niet in de buurt van warmtebronnen zoals radiatoren, haarden, enz.
- Bescherm het voertuig tegen water, regen, sneeuw enz.; het gebruik op zand of in modder zou schade kunnen veroorzaken aan de drukknoppen, motoren en vertragingen.
- Smeer bewegende onderdelen zoals lagers, het stuur enz. periodiek (met lichte olie).
- De oppervlakken van het voertuig kunnen worden schoongemaakt met een vochtige doek en, indien nodig, met huishoudelijke, niet-schurende producten.
- Alleen volwassenen mogen het voertuig schoonmaken.
- Demonteer nooit de mechanismen van het voertuig of de motoren, tenzij hiervoor toestemming is verkregen van PEG PEREGO.

## REGELS VOOR VEILIG RIJDEN

Voor de veiligheid van het kind: alvorens het voertuig te gebruiken moeten de volgende instructies worden gelezen en zorgvuldig worden opgevolgd.

- Leer uw kind hoe het voertuig op de juiste wijze gebruikt wordt, om veilig en met plezier te kunnen rijden.
- Bij het gebruik van het speelgoed is voorzichtigheid geboden aangezien een grote vaardigheid vereist is, om vallen of botsingen te vermijden waarbij de gebruiker of anderen verwondingen kunnen oplopen.
- Controleer voor het weggrijden of er zich geen personen of voorwerpen op de route bevinden.
- Rijd met de handen op het stuur/stuurwiel en kijk altijd op de weg.
- Rem op tijd om botsingen te voorkomen.

**LET OP!** Het remsysteem van het artikel is zodanig dat het kind goed geïnstrueerd moet worden door een volwassene in het gebruik ervan.

### LET OP!

- Controleer of alle bevestigingsschroeven/-moeren van de wielen stevig vastzitten.
- Als het voertuig in overbelaste toestand functioneert, bijvoorbeeld op droog zand, in de modder of op erg oneffen terrein, schakelt de overbelastingsschakelaar het vermogen onmiddellijk uit. Het vermogen wordt na enkele seconden weer ingeschakeld.

**PLEZIER ZONDER ONDERBREKINGEN:** houd altijd een vervangende accuoplader gereed.

## PROBLEMEN?

### HET VOERTUIG FUNCTIONEERT NIET?

- Controleer of er geen kabels loszitten onder de plaat van het gaspedaal.
- Controleer de werking van de drukknop van het gaspedaal en vervang hem eventueel.
- Controleer of de accu verbonden is met het elektrische systeem.

### HET VOERTUIG HEEFT GEEN VERMOGEN?

- Laad de accu's op. Als het probleem na het opladen nog steeds bestaat, moeten de accu en de accuoplader worden gecontroleerd bij een assistentiecentrum.

## ASSISTENTIEDIENST

PEG PEREGO biedt een after-sales assistentieservice, rechtstreeks of via een netwerk van erkende assistentiecentra, voor eventuele reparaties of vervangingen en de verkoop van originele vervangingsonderdelen. Om contact op te nemen met een assistentiecentrum, ga naar onze site <http://global.pegperego.com/toys-site/support/>

Bij ieder contact heeft u het serienummer van het artikel nodig. Raadpleeg de pagina over de vervangingsonderdelen om het serienummer te kunnen vinden.

Peg Perego streeft ernaar om altijd aan alle behoeften van de klanten te voldoen.

Het is daarom voor ons heel belangrijk en waardevol om de mening van onze klanten te kennen.

Wij zijn u dan ook zeer dankbaar als u, na het gebruik van ons product, de VRAGENLIJST KLANTTEVREDENHEID zou willen invullen die u op het internet kunt vinden op het adres: [www.pegperego.com](http://www.pegperego.com), en eventuele opmerkingen of suggesties zou doorgeven.

## MONTAGE-INSTRUCTIES

### LET OP

ALLEEN VOLWASSENEN MOGEN DE MONTAGEWERKZAAMHEDEN UITVOEREN. LET OP WANNEER U HET VOERTUIG UIT DE VERPAKKING HAALT.

ALLE SCHROEVEN EN KLEINE ONDERDELEN ZITTEN IN EEN ZAKJE IN DE VERPAKKING. DE ACCU ZOU AL IN HET ARTIKEL KUNNEN ZITTEN.

Gebruik het speelgoed niet als het beschadigd blijkt nadat de verpakking geopend is, maar wendt u tot het verkooppunt of bel het assistentiecentrum. Let op kinderen die aanwezig zijn tijdens de montage, want er bestaan risico's vanwege de kleine onderdelen (gevaar voor inslikken) en de plastic zakjes waarin ze zijn verpakt (gevaar voor verstikking).

Voor de montage van het speelgoed heeft u een rechte en een kruiskopschroevendraaier, een hamer en een tang nodig.

## MONTAGE

- Verbind een van de twee naafafdekkingen (met de vierkante opening in het midden) met een van de wielen met eveneens een vierkante opening.
- Keer het wiel om en breng de driver aan die is afgebeeld in het detail (met het zeshoekige uiteinde), zodanig dat de 4 pennen in de openingen van het wiel komen.
- Plaats het zelfblokkerende kapje met vierkante binnenzijde op de conische bus, zoals in de tekening.
  - Steek de vierkante as in de opening van het zelfblokkerende kapje en bevestig de twee componenten aan elkaar met behulp van een hamer.
- Steek de as in het eerder geassembleerde wiel vanaf de kant van de naafafdekking.
- Steek de as met het wiel in de opening van de reductiemotor op de achterkant van het product.
  - Laat de vijfhoek van de reductiemotor samenvallen met de vijfhoek van de driver. Duw ze zo ver mogelijk in elkaar.
- Verbind de andere naafafdekking met vierkante opening in het midden met het andere wiel met de vierkante opening.
  - Keer het wiel om en breng de driver aan die is afgebeeld in het detail (met het ronde uiteinde), zodanig dat de 4 pennen in de openingen van het wiel komen.
- Steek het wiel op de vierkante as en duw het (ronde) uiteinde van de driver helemaal in de opening van het frame.
- Plaats een zelfblokkerend kapje met vierkante binnenzijde in de zwarte boutafdekking.
- Leg het product op zijn linkerkant. Plaats de conische bus onder het wiel dat op het werkvlak rust, zoals in de tekening. Leg de zwarte boutafdekking op het bovenste wiel en zet het wiel vast met behulp van een hamer.
- Steek de voorvork op het frame, zoals in de tekening, totdat de pen in het gedeelte onder het paneel zit (zie het detail in de volgende foto).
- De pin van de vork moet in de gebogen uitsparing komen, zoals is afgebeeld in de tekening.
- Steek de meegeleverde moer in de behuizing onder het voorspatbord. Steek de schroefpen naar binnen vanaf de andere kant.
- Draai de schroefpen vast om de vork aan het frame vast te zetten, maar let erop dat de moer niet uit zijn zitting komt.
- Haak het paneel aan de onderkant met de twee lipjes aan de vork en duw het op zijn plaats.
- Duw het stuur in de drie openingen in de vork.
- Bevestig het stuur met de twee meegeleverde schroeven.
- Steek de twee handvatten op het stuur totdat de lipjes vasthaken (zie het detail).
- Haal de onderdelen van de claxon uit de doos.
- Plaats de veer en daarna de zoemer in het stuur (volgens de aanwijzingen van het bijgesloten blad). Plaats het deksel en blokkeer het geheel vervolgens met de ring.
- Breng de twee overgebleven naafafdekkingen (met ronde opening) aan op het resterende wiel.
- Plaats een zelfblokkerend kapje met cirkelvormige binnenkant op de conische bus, zoals in de tekening.
  - Steek de overgebleven as in de opening van het zelfblokkerende kapje en bevestig de twee componenten aan elkaar met behulp van een hamer.
- Plaats het wiel tussen de buizen van de voorvork, zodat alle openingen met elkaar in lijn

- zijn. Plaats de as zoals in de tekening.
- Plaats een zelfblokkerend kapje met cirkelvormige binnenkant in de zwarte boutafdekking.
    - Leg het product op zijn kant, met de zijde met het kapje naar het werkvlak gericht. Plaats de conische bus zoals in de tekening. Plaats vanaf de andere kant de zwarte boutafdekking en zet het wiel vast met behulp van een hamer.
  - Verbind de stekkers van het elektrische systeem en die van de accu.
  - Plaats het zadel door het lipje in het frame te steken zoals in de afbeelding. Steek de bevestigingspen helemaal in het gat aan de achterkant van het frame.
  - Draai de bevestigingspen in de stand B om het zadel vast te zetten.
  - Het voertuig is nu gereed voor gebruik. Houd beide handen op het stuur en trap met de voet het gaspedaal in.

## DE ACCU VERVANGEN

LET OP: DE TEKENINGEN VAN DE ACCU'S GELDEN SLECHTS BIJ BENADERING. UW ACCU ZOU KUNNEN AFWIJKEN VAN HET AFGEBEELDE MODEL. DIT IS NIET VAN INVLOED OP DE GEÏLLUSTREERDE WERKWIJZEN VOOR HET VERVANGEN EN OPLADEN.

- Draai de bevestigingspen in het zadel in de stand A om het zadel te ontgrendelen. Til het zadel op.
- Maak de stekkers van het elektrische systeem en van de accu los.
- Draai de schroef van de accublokkering los en verwijder deze.
- Verwijder de lege accu. Vervang de lege accu door een nieuwe, opgeladen accu.
- Plaats de accublokkering terug en schroef hem vast.
- Sluit de stekkers weer aan. Zet het zadel terug op zijn plaats en draai de bevestigingspen in stand B.

## DE ACCU OPLADEN

LET OP: HET OPLADEN VAN DE ACCU'S EN ALLE WERKZAAMHEDEN OP HET ELEKTRISCHE SYSTEEM MOGEN UITSLUITEND WORDEN VERRICHT DOOR VOLWASSENEN.

- DE ACCU KAN OOK WORDEN OPGELADEN ZONDER HEM UIT HET SPEELGOED TE HALEN.
- Maak de stekker A van het elektrische systeem los van de stekker B van de accu door hem aan de zijkant in te drukken.
  - Steek de stekker van de accuoplader in een normaal stopcontact volgens de meegeleverde instructies. Verbind de stekker B met de stekker C van de accuoplader.
  - Haal de stekker van de accuoplader uit het stopcontact wanneer het opladen voltooid is, en maak daarna de stekker C los van de stekker B.
  - Steek de stekker B zo ver mogelijk, tot hij klikt, in de stekker A. Denk er na deze handelingen altijd aan het zadel te sluiten en vast te zetten.

## OPTIE

- Als accessoire zijn er rubberen banden (3 per verpakking) beschikbaar die op de wielen kunnen worden gemonteerd. Deze geven een sterkere en stillere tractie, vooral als het voertuig binnen wordt gebruikt. Als u deze aan wilt brengen, volgt u de aanwijzingen in de verpakking die apart wordt verkocht. Ze zijn verkrijgbaar via uw dichtstbijzijnde verkoper (zie de lijst op [www.pegperego.com](http://www.pegperego.com)); voor meer informatie hierover kunt u contact opnemen met onze customer service op het adres [assistenza@pegperego.it](mailto:assistenza@pegperego.it).

## TÜRKÇE

**PEG PEREGO® bu ürünü tercih ettiğiniz için size teşekkür ediyor. 60 yılı aşkın bir süredir PEG PEREGO çocukları gezmeye götürüyor; doğar doğmaz o meşhur bebek arabaları ve pusetleri ile, daha sonra ise pedallı veya bataryalı eşsiz oyuncak arabaları ile.**

**Peg Perego dünyasındaki tüm ürün serisini, yenilikleri ve diğer bilgileri sitemizde bulabilirsiniz:**

[www.pegperego.com](http://www.pegperego.com)



**Peg Perego S.p.A. ISO 9001 Sertifikalıdır.**

Bu sertifika ile müşterilere ve tüketicilere kurumun şeffaf işleyişinin ve tam bir güven ortamının garantisini verilmektedir.

## ÖNEMLİ BİLGİLER

Bu kullanım kılavuzunu, modelin kullanımına alışmak ve de çocuğunuza doğru, güvenli ve eğlenceli sürüşü öğretmek için dikkatlice okuyunuz. Daha sonraki herhangi bir gereksinim için kılavuzu saklayınız.

Ürünün üçüncü şahıslara devredilmesi halinde, talimat kitapçığının da ürünle birlikte verildiğinden emin olunuz.

Aracın ilk kullanımında bataryayı 18 saat şarjda tutunuz. Bu işlemin yapılmaması, bataryada telafisi mümkün olmayan zararlara sebep olabilir.

- yaş 1+
- İzin verilen azami ağırlık 15 kg

- 1 kişilik araç
- 1 adet 6V 4,5Ah doldurulabilir sızdırmaz kurşun batarya
- 2 adet motorlu çekici tekerleği
- 1 adet 25 W motor
- 1. viteste 2,7 km/s hız

İzin verilen toplam azami ağırlık olan 15 kg değerini aşmayınız. Bu limit, gerek yolcuları gerekse olası yükü kapsamaktadır.

Peg Perego istediği zaman bu yayında tanıtılmış modellere, teknik veya şirket içi sebeplerden dolayı değişiklik yapma hakkını saklı tutar.

## UYGUNLUK BEYANI

Uygulanabilir AB yönergelerine uygun bir şekilde tasarlanan ve onaylanan ve bu standartları uygulayan piyasalara ve ülkelere yönelik CE markası taşıyan ürün.

### ÜRÜN ADI

Mini DUCATI - Mini PRINCESS

### ÜRÜN TANIMLAMA KODU

IGMD0005 - IGMD0003

### REFERANS DÜZENLEMELER (esas)

2009/48/EC sayılı Genel Oyuncak Güvenliği Direktifi  
Standart No. EN 71 / 1 -2 -3  
Standart No. EN62115

2004/108/CE sayılı Elektromanyetik Uyum Direktifi  
Standart No. EN55022 – EN55014

2003/108/CE sayılı RAEE Avrupa Direktifi  
2011/65/CE sayılı RoHS Avrupa Direktifi  
2005/84/CE sayılı Ftalein Direktifi

Yolda seyir konusundaki trafik düzenlemelerine uygun olmadığından dolayı kamuya açık yollarda seyir edemez.

### UYGUNLUK BEYANI

Peg Perego S.p.A., söz konusu ürünün şirket bünyesinde gerekli testlere ve yürürlükteki yasal düzenlemelerin öngördüğü bağımsız laboratuvar testlerine tabi tutulduğunu, kendi sorumluluğu altında, beyan etmektedir.

### VERİLİŞ YERİ VE TARİHİ

İtalya - 10.05.2014

Peg Perego S.p.A.  
via A. De Gasperi, 50  
20862 Arcore (MB) – ITALIA

## EMNİYET STANDARTLARI

Oyuncaklarımız Avrupa Birliği Konseyinin oyuncaklar için öngördüğü güvenli niteliklerine ve "A.B.D. Tüketici Oyuncak Güvenliği Nitelikleri" ne uygundur. Oyuncaklarımız, 2009/48/EC Yönergesi uyarınca oyuncak güvenliği bakımından ilgili makamlarca onaylanmıştır. Yolda seyir konusundaki trafik düzenlemelerine uygun olmadıklarından dolayı kamuya açık yollarda seyir edemezler.

- Fonksiyonel özelliklerinden dolayı 12 aydan küçük olan çocuklara uygun değildir.
- DİKKAT!** Oyuncakçı ASLA halka açık yollarda KULLANMAYINIZ.
- DİKKAT!** Aracın trafikte, su veya havuz yakınında veya dar alanlarda kullanılması, kullanıcıda ve/veya üçüncü şahıslarda ciddi yaralanmalara yol açabilir. Her zaman için bir yetişkinin gözetimi gereklidir.
- Oyuncak, kullanıcının ve üçüncü şahısların yaralanmasına yol açabilecek düşme ve devrilmeleri önlemek için üstalık gerektirdiğinden dikkatlice kullanılmalıdır.
- Aracın kullanımı esnasında çocuklar daima ayakkabı giymiş olmalıdır.
- Araç çalışırken çocukların ellerini, ayaklarını veya vücutlarının diğer uzuvlarını, giysilerini veya başka eşyalarını aracın hareketli aksamlarına koymadıklarına dikkat ediniz.
- Aracın motorlar, tesisatlar, düğmeler vs. gibi bileşenlerini asla ıslatmayınız.
- Aracın yakınında benzin veya başka yanıcı maddeler kullanmayınız.
- Bu araç, çift kişilik araçlar kategorisine girmediği takdirde kesinlikle sadece bir çocuk tarafından kullanılmalıdır.

### RAEE DİREKTİFİ (sadece AB)

- Bu araç kullanım ömrü sonunda RAEE olarak sınıflandırılmış bir atık teşkil eder ve bu nedenle kentsel bir atık olarak imha edilmemelidir, ayrı atık toplamaya tabi tutulmalıdır;
- Atığı tahsis edilen özel çevresel tecrit yerlerine teslim ediniz;
- Uygun şekilde imha edilmedikleri takdirde, bu ürünün elektrik bileşenlerinde bulunan tehlikeli maddeler insan sağlığı bakımından tehlike kaynağı oluşturur;
- Üzerinde çarpı işareti bulunan çöp bidonu, ürünün ayrı çöp toplama ile toplanması gerektiğini belirtir.

### BATARYANIN İMHASI

- Çevrenin korunmasına katkıda bulununuz.
- Kullanılmış batarya ev atıklarının arasına atılmamalıdır.
- Kullanılmış bataryaları toplama veya özel atık imha merkezine bırakabilirsiniz; yerel idarenizden bilgi alınız.



### UYARI- TİPİ 4,5 VOLT PİL

- Pil takma işlemi sadece yetişkinler tarafından yapılmalı ve denetlenmelidir. Çocukların pillerle oynamasına izin vermeyiniz.
- Piller bir yetişkin tarafından değiştirilmelidir.
- Sadece üretici tarafından belirtilen pil tipini kullanınız.
- +/- kutuplarının yönlerine riayet ediniz.
- Besleme klipslerine kısa devre yaptırmayınız, yangın ve patlama tehlikesi söz konusudur.
- Oyuncak için uzun bir süreliğine kullanılmayacak olması halinde pilleri daima çıkartınız.
- Pilleri ateşe atmayınız.
- Doldurulamaz özellikteki pilleri asla doldurmaya çalışmayınız.
- Eski ve yeni pilleri karışık kullanmayınız.
- Boş pilleri çıkartınız.
- Boş pilleri, yeniden dönüştürülmeleri için kullanılmış pil toplama kutularına atınız.



## BATARYA İLE İLGİLİ UYARILAR

Batarya doldurma işlemi sadece yetişkinler tarafından yapılmalı ve denetlenmelidir. Çocukların batarya ile oynamasına izin vermeyiniz.

### BATARYANIN DOLDURULMASI

- Bataryayı şarj cihazıyla birlikte verilen bilgiler doğrultusunda ve 24 saati geçirmemeye dikkat ederek şarj ediniz.
- Araç hız kesmeye başladığında bataryayı zamanında şarj ederseniz, zararlardan korunursunuz.
- Aracınızı uzun bir süre kullanmayacaksanız, bataryayı şarj etmeyi ve tesisattan ayırmayı unutmayınız; şarj işlemini her üç ayda bir tekrarlayınız.
- Batarya ters konumda şarj edilmemelidir.
- Bataryayı şarjda unutmayınız! Düzenli aralıklarla kontrol ediniz.
- Ürünle birlikte verilen şarj cihazını ve orijinal PEG PEREGO bataryasını kullanınız.
- Batarya sızdırmazdır ve bakım gerektirmez.
- Şarj aygıtını, elektrik prizinden kablosundan çekerek çıkarmayınız.
- Oyuncakçı şarj aygıtının kablosundan tutarak taşımayınız.
- Aşırı ısınmaması için şarj aygıtının kablosunun üzerini örtmeyiniz.
- Kabloyu ve/veya bataryayı sıcak yüzeylerin üzerine koymayınız.
- Kablonun yıpranmaması veya işlevliliğinin olumsuz yönde etkilenmemesi için, nereye ve nasıl sarıldığına dikkat ediniz.

### DİKKAT

#### BATARYA AŞINDIRICI ZEHİRLİ MADDELER İÇERİR. ELLE MÜDAHALE ETMEYİNİZ.

- Batarya asit bazı elektrolit içermektedir.
- Bataryanın kutup başları arasında direk kontak oluşturmayınız, sert darbelerden kaçınınız; patlama ve/veya yangın tehlikesi söz konusudur.
- Şarj esnasında batarya gaz üretir. Bataryayı iyi havalandırılan bir yerde, ısı kaynaklarından ve yanıcı maddelerden uzakta şarj ediniz.
- Bitmiş batarya araçtan çıkartılmalıdır.
- Bataryanın giysilerin üstüne konulması tavsiye edilmez; zarar görebilirler.
- Sadece önerilen tipte piller ve akümülatörler kullanınız.

### BİR AKINTI VARSA

Gözlerinizi koruyun; elektrolitle doğrudan temastan kaçınınız; Ellerinizi koruyun.  
Bataryayı bir plastik torbaya koyup batarya imha talimatlarını uygulayınız.

### EĞER DERİNİZ VEYA GÖZLERİNİZ ELEKTROLİTLE TEMAS ETTİYSE

Bulaşmış bölgeyi akar haldeki bol su ile yıkayınız.  
Hemen bir doktora danışınız.

### ELEKTROLİT YUTULURSA

Ağzınızı çalkalayınız ve tükürünüz. Hemen bir doktora danışınız.

## ARACIN MUHAFAZASI VE BAKIMI

- Aracı tek başınıza demonte etmeyiniz veya tamir etmeye çalışmayınız. Yetkili bir Peg Perego yardım merkezi ile temasa geçiniz.
- Bu çocuk oyuncakını sıfırın altında sıcaklığa sahip yerlerde bırakmanız tavsiye edilmez. Eğer sıcaklığı sıfırın üstünde olan bir yere alınmadan kullanılırsa, oyuncakın motoru ve aküsü tamir edilemez şekilde hasar görebilir.
- Düzenli olarak aracın durumunu, özellikle elektrik tesisatını, priz bağlantılarını, koruma kılıflarını ve şarj cihazını kontrol ediniz. Hasardan emin olunması halinde elektrikli araç ve şarj cihazı kullanılmamalıdır.
- Oyuncak için temizleme, bakım veya herhangi başka bir müdahaleye tabi tutulması halinde, şarj aygıtını üründen çıkarmak gereklidir.
- Tamirat için sadece orijinal PEG PEREGO yedek parçalarını kullanınız.
- PEG PEREGO elektrik tesisatını elle müdahale edilmesi halinde hiçbir sorumluluk kabul etmez.
- Bataryaları veya aracı kalorifer, şömine, vb. ısı kaynakları yanında bırakmayınız.
- Aracı su, yağmur, kar vb. den koruyunuz; kum veya çamur üzerinde kullanım düğme, motor ve redüktöre zarar verebilir.
- Düzenli olarak, yatak, direksiyon donanımı, vb. hareket eden parçaları (ince yağ ile ) yağlayınız.
- Aracın yüzeyi nemli bir bezle, gerekirse aşındırıcı olmayan ev temizlik ürünleri ile temizlenebilir.
- Temizlik işlemleri sadece yetişkinler tarafından yapılmalıdır.
- PEG PEREGO'nun yetkisi olmaksızın, aracın mekanizmalarını ve motorunu asla sökmeyiniz.

## GÜVENLİ BİR SÜRÜŞ İÇİN KURALLAR

- Çocuğunuzun güvenliği için: aracı çalıştırmadan önce aşağıdaki talimatları dikkatlice okuyup uygulayınız.
- Güvenli ve eğlenceli bir sürüş için çocuğunuza aracın doğru kullanımını öğretiniz.
- Oyuncak, kullanıcının ve üçüncü şahısların yaralanmasına yol açabilecek düşme ve devrilmeleri önlemek için üstalık gerektirdiğinden dikkatlice kullanılmalıdır.
- Yola çıkmadan önce parkur üzerinde insanlar ya da eşyalar bulunmadığından emin olunuz.
- Gidonu/direksiyonu iki elle kavramak ve daima yola bakmak gereklidir.
- Çarpışmaları önlemek için zamanında fren yapılır.

**DİKKAT!** Ürün, çocuğa bir yetişkin tarafından uygun eğitimin verilmesini gerektiren bir frenleme sistemi ile donatılmıştır.

### DİKKAT!

- Tüm tekerlek vidalarının/somunlarının iyice sıkıştırılmış olduğunu kontrol ediniz.
- Aracın, yumuşak kum, çamur ya da çok gevşek toprak gibi aşırı yük bindirecek koşullarda hareket ettirilmesi durumunda elektrik akımı ani olarak kesilecektir. Aracın tekrar güç kazanması birkaç saniye sürecektir.

KESİNTİSİZ EĞLENCE yedekte bir batarya setini devamlı dolu olarak kullanıma hazır tutunuz.



## SORUN MU VAR?

### ARAÇ ÇALIŞMIYORSA

- Hız pedalının altındaki kablo bağlantılarının kesilmesi olup olmadığını kontrol edin
- Hız pedalının çalışıp çalışmadığını kontrol edin ve çalışmıyorsa yeni parçayla değiştirin.
- Bataryanın elektrik aksamına takılı olup olmadığını kontrol edin.

### ARAÇ GÜÇ KAYBEDİYORSA

- Bataryaları doldurun. Sorun dolumdan sonra da devam ediyorsa bataryayı ve batarya şarj cihazını ilgili bir merkeze kontrol ettirin.

## DESTEK HİZMETİ

PEG PEREGO olası tamiratlar, değişimler ve orijinal yedek parça satışları için, doğrudan veya yetkili bayiler ağı aracılığıyla, satış sonrası destek hizmeti vermektir. Bir destek merkezi ile temasa geçmek için <http://global.pegperego.com/toys-site/support/> internet sitemizi ziyaret ediniz.

Herhangi bir rapor için, ürüne karşılık gelen seri numarasının elde bulundurulması gerekmektedir. Seri numarasını öğrenmek için yedek parçalar ile ilgili sayfaya bakınız.

Peg Perego olarak tüketicilerin her türlü gereksinimini en iyi şekilde karşılamak üzere daima onlara hizmet etmeye hazırız. Dolayısıyla, müşterilerimizin görüş ve önerileri bizim için son derece önemli ve değerlidir. Bu nedenle, bir ürünümüzü satın alıp kullandıktan sonra, görüş ve önerilerinizi bildirmek üzere Internet üzerinde [www.pegperego.com](http://www.pegperego.com) adresinde yer alan MÜŞTERİ MEMNUNİYETİ FORMUNU doldurursanız size gerçekten minnettar kalacağız.

## MONTAJ TALİMATLARI

### DİKKAT

MONTAJ İŞLEMLERİ SADECE YETİŞKİNLER TARAFINDAN YAPILMALIDIR. ARACI AMBALAJINDAN ÇIKARIRKEN DİKKAT EDİNİZ.

BÜTÜN VİDALAR VE UFAK PARÇALAR AMBALAJIN İÇİNDEKİ BİR TORBANIN İÇİNDE BULUNMAKTADIR.

BATARYA HÂLİHAZIRDA ARACIN İÇ KISMINA YERLEŞTİRİLMİŞ OLABİLİR.

Ambalajından çıkardıktan sonra hasarlı olduğunun tespit edilmesi halinde oyuncuğu kullanmayınız; satış noktasına başvurunuz veya yardım merkezini arayınız. Küçük parçalar (yutma tehlikesi) veya bunları içeren plastik poşetlerden (boğulma tehlikesi) kaynaklanan riskler dolayısıyla montaj işlemi sırasında çocuklara dikkat ediniz. Oyuncuğun montajı için düz ve yıldız tornavida, çekiç ve pens gereklidir.

## MONTAJ

- 1 • Jant kapaklarından birini (kare merkez delikli) kare delikli iki tekerlekte biri ile birleştiriniz.
- 2 • Tekerleği ters çeviriniz ve 4 adet pegi tekerleğin delikleri ile çıkıştırarak, küçük şekilde gösterilen sökme takma aletini tatbik ediniz (altügen şeklindeki uç kısım ile).
- 3 • Şekilde gösterildiği gibi, konik bileziğin üzerine kare iç kısma sahip kendiliğinden kilitlenen bir başlık takınız.
  - Kendiliğinden kilitlenen başlığın deliğine kare aksı geçiriniz ve iki parçayı bir çekiç yardımıyla sabitleyiniz.
- 4 • Jant kapağı tarafından önceden monte edilen tekerleğe aksı geçiriniz.
- 5 • Ürünün arkasındaki motoredüktörün deliğine tekerlekli aksı takınız.
  - Sökme takma aletinin beşgeni ile motoredüktörün beşgenini çıkıştırınız. İyice oturtmak için sonuna kadar itiniz.
- 6 • Kare merkez delik ile kalan jant kapağını kare delikli diğer tekerlek ile birleştiriniz.
  - Tekerleği ters çeviriniz ve 4 adet pegi tekerleğin delikleri ile çıkıştırarak, küçük şekilde gösterilen sökme takma aletini tatbik ediniz (yuvarlak şekildeki uç kısım ile).
- 7 • Sökme takma aletinin uç kısmını (yuvarlak) kaportanın deliğine dibine kadar takarak, aks üzerine tekerleği geçiriniz.
- 8 • Kare iç kısma sahip kendiliğinden kilitlenen bir başlığı siyah topuz iticiye takınız.
- 9 • Ürünü sol tarafa yerleştiriniz. Şekilde gösterildiği gibi, çalışma düzlemi üzerine yaslanan tekerleğin altına konik bileziği yerleştiriniz. Üst tekerleğin üzerine siyah topuz iticiyi dayayınız ve bir çekiç yardımıyla tekerleği sabitleyiniz.
- 10 • Şekilde gösterildiği gibi, ızgaranın altında yer alan kısımdaki pimin yuvasına kadar kaportaya ön dirseği takınız (aşağıdaki resimdeki ayrıntıya bakınız).
- 11 • Dirseğin pegi, şekilde gösterildiği gibi kavisli kenara oturmalıdır.
- 12 • Makine ile birlikte verilen somunu ön çamurluğun altındaki yuvaya takınız. Karşı taraftan dışlı pimi takınız.
- 13 • Somunun yuvasından dışarı çıkmamasına dikkat ederek, kaportaya dirseği sabitlemek için dışlı pimi vidalayınız.
- 14 • İki adet dış aracılığıyla alt kısmı dirseğe kancalayarak, ızgarayı bastırarak tatbik ediniz.
- 15 • Dirseğin üç deliğine gidonu bastırarak takınız.
- 16 • Gidonu, makine ile birlikte verilen iki adet vida ile sabitleyiniz.
- 17 • Dışlar kancalanana kadar gidon üzerine iki kol geçiriniz (küçük şekle bakınız).
- 18 • Kornanın parçalarını küçük kutusundan çıkartınız.
- 19 • Gidona önce yayı ve daha sonra kornayı takınız (şekillerle gösterilen sayfadaki talimatları takip ederek). Kapağı yerleştiriniz ve son olarak, tümünü halka somun ile kilitleyiniz.
- 20 • Kalan tekerleğe diğer iki jant kapağını (yuvarlak delikli) tatbik ediniz.
- 21 • Şekilde gösterildiği gibi, konik bileziğin üzerine yuvarlak iç kısma sahip kendiliğinden kilitlenen bir başlık takınız.
  - Kendiliğinden kilitlenen başlığın deliğine kalan aksı geçiriniz ve iki parçayı bir çekiç yardımıyla sabitleyiniz.
- 22 • Tüm delikleri hizalayarak, ön dirseğin boruları arasına tekerleği takınız. Şekilde gösterildiği gibi, aksı geçiriniz.
- 23 • Yuvarlak iç kısma sahip kendiliğinden kilitlenen bir başlığı siyah topuz iticiye takınız.
  - Aksın tarafını başlık çalışma düzlemine doğru dönük olacak şekilde tutarak, ürünü yan tarafa yerleştiriniz. Şekilde gösterildiği gibi, konik bileziği

yerleştiriniz. Siyah topuz iticiyi diğer taraftan dayayınız ve bir çekiç yardımıyla tekerleği sabitleyiniz.

- 24 • Elektrik tesisatının ve bataryanın fişlerini bağlayınız.
- 25 • Şekilde gösterildiği gibi, kaportaya dışı takarak seleyi yerleştiriniz. Kaportanın arka deliğine dibe kadar tespit pimini geçiriniz.
- 26 • Seleyi kilitlemek için, B pozisyonunda tespit pimini döndürünüz.
- 27 • Taşı, kullanıma hazırdır. Gidon üzerine her iki elinizi de koyarak, gaz pedalına ayağınız ile basınız. Taşı durdurmak için, pedaldan ayağınızı kaldırınız. Fren, otomatik olarak çalışacaktır.

## BATARYANIN DEĞİŞTİRİLMESİ

- DİKKAT: BATARYALARIN ÇİZİMLERİ SADECE BİLGİ AMAÇLIDIR. BATARYANIZ ŞEKİLDE GÖSTERİLEN MODELDEN FARKLI OLABİLİR. BU, RESİMLE GÖSTERİLEN YENİSİ İLE DEĞİŞTİRME VE ŞARJ SİRALARINI RİSKE ATMAZ.
- 28 • Serbest bırakmak için, A pozisyonuna selenin tespit pimini döndürünüz. Seleyi yukarı kaldırınız.
  - 29 • Elektrik tesisatının ve bataryanın fişlerinin bağlantısını kesiniz.
  - 30 • Akü tutucu üzerindeki vidayı sökün ve çıkartın.
  - 31 • Boş aküyü çıkarınız. Boş aküyü önceden doldurulmuş yeni bir akü ile değiştiriniz.
  - 32 • Akü tutucuyu geri yerleştirin ve vidalayın.
  - 33 • Fişleri yeniden bağlayınız. Seleyi yeniden yerleştiriniz ve tespit pimini B pozisyonuna döndürünüz.

## BATARYANIN DOLDURULMASI

- DİKKAT: BATARYANIN DOLDURULMASI VE ELEKTRİK AKSAMLARLA İLGİLİ BÜTÜN UYGULAMALAR YETİŞKİNLER TARAFINDAN YERİNE GETİRİLMELİDİR. BATARYAYI OYUNCAKTAN ÇIKARMADAN DA DOLDURABİLİRSİNİZ.
- 34 • Yan taraftan bastırarak, bataryanın B fişinden elektrik tesisatının A fişinin bağlantısını kesiniz.
  - 35 • Ekteki talimatlarını takip ederek, batarya şarj aletinin fişini dahili bir prize takınız. Fişi B batarya şarj aletinin fişi C ile bağlayınız.
  - 36 • Şarj etme işlemi sona erdiği zaman, batarya şarj aletini dahili prizden çıkartınız, daha sonra fişin C fişten B bağlantısını kesiniz.
  - 37 • Çit sesi gelene kadar, fişi B fişe A takınız. İşlemler sona erdiği zaman, seleyi kapatmayı ve sabitlemeyi hiçbir zaman unutmayınız.

## OPSİYON

- Aksesuar olarak, özellikle aracın iç mekanda kullanımında daha kesin ve sessiz bir çekiş sağlamak için tekerleklerin üzerine takılmak üzere kauçuk şeritler (pakette 3 adet) tedarik edilebilir. Bunları takmak için, ayrıca satılan paketin iç kısmında verilen talimatları uygulayınız. Bu aksesuarları size en yakın satıcıdan talep edebilirsiniz (bkz. [www.pegperego.com](http://www.pegperego.com) sayfasında verilen liste) veya daha fazla bilgi için [assistenza@pegperego.it](mailto:assistenza@pegperego.it) adresinden müşteri hizmetlerimizle temasa geçebilirsiniz.

# РУССКИЙ

Компания PEG PEREGO® благодарит вас за то, что вы выбрали это изделие. Вот уже 60 лет, как компания PEG PEREGO гуляет с детьми. Сразу после рождения - на своих детских колясках, затем на прогулочных, а позже - на педальных и электрических игрушках.

Ознакомьтесь с полной гаммой продукции, новиками и другой информацией о мире компании Peg Perego на нашем сайте

[www.pegperego.com](http://www.pegperego.com)



Peg Perego S.p.A. сертифицирована по норме ISO 9001. Сертификация гарантирует заказчикам и потребителям, что компания работает, соблюдая принципы гласности и доверия.

## ВАЖНАЯ ИНФОРМАЦИЯ

Внимательно прочитайте настоящую инструкцию, чтобы ознакомиться с моделью и научить вашего ребенка правильно, безопасно и увлекательно вожждению. Сохраните инструкцию для будущего использования.

При передаче игрушки новому владельцу всегда прилагайте к ней инструкцию.

Перед использованием игрушки в первый раз заряжайте батарею в течение 18 часов. Несоблюдение этого требования может непоправимо повредить батарею.

- лет 1+
- Максимально допустимая нагрузка составляет 15 кг.
- Игрушка для 1 ребенка
- 1 Необслуживаемая, свинцовая, перезаряжаемая батарея 6В 4,5Ач
- 2 ведущих колеса
- 1 двигатель 25 Вт-
- Скорость движения на 1-й скорости 2,7 км/ч

Не превышайте максимально допустимую нагрузку в 15 кг. Данная нагрузка включает массу ездока и вес возможного груза.

Компания Peg Perego оставляет за собой право внести в любой момент изменения в модели и данные, приведенные в настоящем издании, по причинам технического или корпоративного характера.

## ДЕКЛАРАЦИЯ СООТВЕТСТВИЯ

Данная продукция имеет маркировку CE. Она изготовлена и сертифицирована в соответствии с требованиями европейских директив.

### НАИМЕНОВАНИЕ ИЗДЕЛИЯ

Mini DUCATI - Mini PRINCESS

### ИДЕНТИФИКАЦИОННЫЙ КОД ИЗДЕЛИЯ

IGMD0005 - IGMD0003

### НОРМАТИВНО-СПРАВОЧНЫЕ ДОКУМЕНТЫ (исходные)

Общая директива о безопасности игрушек 2009/48/EC  
Стандарт EN 71 / 1 - 2 - 3  
Стандарт EN62115

Директива об электромагнитной совместимости 2004/108/EC  
Стандарты EN55022 – EN55014

Европейская директива об отходах электрического и электронного оборудования (WEEE) 2003/108/EC

Европейская директива об ограничении опасных веществ RoHS 2011/65/EC  
Директива по фталатам 2005/84/EC

Изделие не соответствует правилам дорожного движения, поэтому оно не может передвигаться по общественным дорогам.

### ДЕКЛАРАЦИЯ СООТВЕТСТВИЯ

Компания Peg Perego S.p.A. с полной ответственностью заявляет, что указанное изделие прошло внутривзводские испытания и было утверждено в соответствии с действующими нормами в независимых лабораториях третьих сторон.

### ДАТА И МЕСТО ВЫДАЧИ

Италия - 10. 05. 2014

Peg Perego S.p.A.  
via A. De Gasperi, 50  
20862 Arcore (MB) – ITALIA

## НОРМЫ БЕЗОПАСНОСТИ

Наши игрушки соответствуют Европейским нормам по безопасности игрушек (требованиям по безопасности, предусмотренным Советом ЕЭС) и спецификации "U.S. Consumer Toy Safety Specification". Кроме того, от уполномоченных органов на них получены сертификаты безопасности игрушек в соответствии с Директивой 2009/48/EC. Они не соответствуют правилам дорожного движения, поэтому они не могут передвигаться по общественным дорогам.

- Игрушка не предназначена для детей меньше 12 месяцев из-за ее функциональных характеристик.
- **ВНИМАНИЕ! КАТЕГОРИЧЕСКИ ЗАПРЕЩАЕТСЯ** использовать игрушку на автомобильных дорогах общего пользования.
- **ВНИМАНИЕ!** Использование транспортного средства на дорогах общего пользования, вблизи водоемов или бассейнов, либо в замкнутом пространстве чревато травмированием пользователей и/или третьих лиц. Необходимо использовать его под надзором взрослого.
- Используйте игрушку с осторожностью, так как управление требует определенного мастерства, во избежание падения, столкновений, причинения вреда пользователю и третьим лицам.
- При вождении игрушки дети должны всегда быть обутыми.
- При работе игрушки обратите внимание на то, чтобы дети не помешали руки, ноги или другие части тела, одежду или другие предметы вблизи движущихся частей.
- Ни в коем случае не смачивайте такие компоненты игрушки, как двигатели, системы, кнопки и т.д.
- Не использовать бензин или прочие воспламеняющиеся вещества вблизи игрушки.
- Игрушкой должен пользоваться обязательно один ребенок, если она не входит в категорию игрушек для двух детей.

**ДИРЕКТИВА WEEE (только для Евросоюза)**

- В конце своего срока службы это изделие будет являться электронно-электрическим отходом, поэтому его нельзя будет утилизировать, как обычный городской отход, а необходимо подвергать дифференциации вторсырья;
- Сдавайте отход в специально предназначенные центры;
- Наличие опасных веществ, содержащихся в электрических компонентах этого изделия, превращает его в источник потенциальной опасности для здоровья человека и для окружающей среды в случае неправильной утилизации;
- Перечеркнутый мусорный контейнер указывает на то, что изделие подлежит дифференцированной утилизации.



### УТИЛИЗАЦИЯ БАТАРЕИ

- Позаботьтесь о природе!
- Отработанную батарею не следует выбрасывать вместе с домашним мусором.
- Вы можете ее сдать в центр сбора отработанных батарей или утилизации специальных отходов; для справки обратитесь в местную администрацию.



### ПРЕДУПРЕЖДЕНИЯ БАТАРЕЙКИ ТИПА 4,5 ВОЛЬТ

- Установку батареек должны выполнять только взрослые или под надзором взрослых. Не позволяйте детям играть с батарейками.
- Батарейки должны заменять взрослые.
  - Используйте только тип батарейки, указанный изготовителем.
  - Соблюдайте полярность +/-
  - Не вызывайте короткое замыкание клемм питания, так как существует опасность пожара или взрыва.
  - Всегда вынимайте батарейки, если игрушка не будет долго использоваться.
  - Не бросайте батарейки в огонь.
  - Ни в коем случае не пытайтесь перезарядить батарейки, не предназначенные для перезарядки.
  - Не смешивайте старые и новые батарейки.
  - Удалите отработанные батарейки.
  - Положите отработанные батарейки в специальные емкости для их сбора и переработки.



## ПРЕДУПРЕЖДЕНИЯ ПО БАТАРЕЕ

Зарядку батареи должны выполнять только взрослые, только взрослым разрешается следить за процессом зарядки. Не позволяйте детям играть с батареями.

### ЗАРЯДКА БАТАРЕИ

- Зарядите батарею согласно инструкции, приложенной к зарядному устройству, в любом случае не заряжайте ее больше 24 часов.
- Сразу подзарядите батарею, как только игрушка начнет ехать медленнее, таким образом, батарея не повредится.
- Если вы долго не будете пользоваться игрушкой, не забывайте зарядить батарею и оставить ее отключенной от системы. Повторяйте операцию перезарядки минимум раз в три месяца.
- Батарею не следует заряжать в перевернутом положении.
- Не забывайте о перезаряжающейся батарее! Периодически проверяйте ее.
- Используйте только поставленное в комплекте зарядное устройство и фирменные батареи компании PEG PEREGO.
- Батарея герметичная и необслуживаемая.
- При отключении зарядного устройства от розетки не тяните за электрический шнур.
- Не тяните игрушку за электрический шнур.
- Во избежание перегрева не накрывайте шнур зарядного устройства.
- Не кладите шнур и/или батарею на горячие поверхности.
- Во избежание повреждения шнура питания обращайте внимание на его надлежащую

**ВНИМАНИЕ**

- БАТАРЕЯ СОДЕРЖИТ ВРЕДНЫЕ КОРРОЗИЙНЫЕ ВЕЩЕСТВА. НЕ ВЫВОДИТЕ ЕЕ ИЗ СТРОЯ.
- Батарея содержит электролит на кислотной основе.
- Не замыкайте клеммы батареи, избегайте сильных ударов: опасность взрыва и/или воспламенения.
- Во время зарядки батарея вырабатывает газ. Заряжайте ее в хорошо вентилируемом месте, вдали от источников тепла и воспламеняющихся веществ.
- Отработанную батарею следует снять из игрушки.
- Не рекомендуется прикладывать батарею к одежде, поскольку она может повредить ее.
- Разрешается использовать батареи или аккумуляторы только рекомендованного типа.

**В СЛУЧАЕ УТЕЧКИ**

Защитите глаза; избегайте непосредственный контакт с электролитом: защитите руки. Кладите батарею в полиэтиленовую сумку и выполните инструкцию по сдаче батарей в утиль.

**В СЛУЧАЕ КОНТАКТА КОЖИ ИЛИ ГЛАЗ С ЭЛЕКТРОЛИТОМ**

Промойте большим количеством проточной воды поврежденный участок. Немедленно обратитесь к врачу.

**В СЛУЧАЕ ПРОГЛАТЫВАНИЯ ЭЛЕКТРОЛИТА**

Прополощите рот и выплюньте. Немедленно обратитесь к врачу.

**ОБСЛУЖИВАНИЕ И УХОД ЗА ИГРУШКОЙ**

- Не пытайтесь ремонтировать игрушку самостоятельно. Обращайтесь только в сервисные центры Peg Perego.
- Не рекомендуется оставлять игрушку при температуре ниже нуля. Использование при отрицательной температуре может вызвать необратимые повреждения мотора и батареи.
- Периодически проверяйте состояние игрушки, особенно электрической системы, подключение разъемов, защитные крышки и зарядное устройство. При обнаружении явных дефектов электрическую игрушку и зарядное устройство не следует использовать.
- Перед проведением чистки, технического обслуживания или любых других работ на игрушке обязательно отсоединяйте зарядное устройство.
- Для ремонта применяйте только фирменные запасные части производства компании PEG PEREGO.
- Компания PEG PEREGO не несет никакой ответственности в случае вывода из строя электрической системы.
- Не оставляйте батареи или игрушку вблизи таких источников тепла, как отопительных батарей, каминов и т.д.
- Защитите игрушку от воды, дождя, снега и т.д.; ее эксплуатация по песку или грязи может повредить кнопки, двигателя и редукторы.
- Периодически смажьте (легким маслом) движущиеся части, такие как подшипники, руль и т.д.
- Наружная поверхность игрушки можно чистить влажной тканью и, при необходимости, не абразивными бытовыми моющими средствами.
- Операции по чистке должны выполнять только взрослые.
- Ни в коем случае не разбирайте механизмы игрушки или двигателя, если на то не имеет разрешение компании PEG PEREGO.

**ПРАВИЛА БЕЗОПАСНОГО ВОЖДЕНИЯ**

- Для безопасности вашего ребенка: перед включением игрушки прочтите и тщательно выполняйте настоящую инструкцию.
- Научите вашего ребенка правильно пользоваться игрушкой для ее безопасного и приятного управления.
  - Используйте игрушку с осторожностью, так как управление требует определенного мастерства, во избежание падения, столкновений, причинения вреда пользователю и третьим лицам.
  - Перед началом езды убедитесь, что на пути следования нет людей или предметов.
  - При вождении держите руки на руле и всегда смотрите на дорогу.
  - Тормозите заблаговременно во избежание столкновений.

**ВНИМАНИЕ!** Для правильного использования тормозной системы данного устройства ребенок должен получить от взрослого необходимые инструкции.

**ВНИМАНИЕ!**

- Убедитесь в том, что все крепежные накладки и гайки колес надежно закреплены.
- Если игрушка работает в условиях перегрузки, например на мягком песке, грязи или очень неровных поверхностях, выключатель перегрузки немедленно снижает мощность. Подача мощности будет восстановлена спустя несколько секунд.

**РАЗВЛЕЧЕНИЕ БЕЗ ПЕРЕРЫВОВ:** держите запасной комплект заряженных батарей готовым к применению.

**ЧТО-ТО НЕ ТАК?****ИГРУШКА НЕ РАБОТАЕТ!**

- Проверьте, не отсоединились ли кабели под пластиной акселератора.
- Проверьте исправность кнопки акселератора и при необходимости замените ее.
- Убедитесь, что батарея подключена к электрической системе.

**У ИГРУШКИ МАЛО МОЩНОСТИ?**

- Зарядите батареи. Если после зарядки проблема не устранилась, сдайте батареи и зарядное устройство на проверку в сервисный центр.

**СЛУЖБА ОБСЛУЖИВАНИЯ**

Компания PEG PEREGO предлагает услуги службы послепродажного обслуживания, непосредственно или через сеть уполномоченных сервисных центров, для выполнения ремонта, замены и продажи фирменных запасных частей. Для обращения в один из центров поддержки посетите наш сайт по адресу <http://global.pegperego.com/toys-site/support/>

При любом обращении необходимо сообщить серийный номер вашего устройства. Для его определения обратитесь к странице, посвященной запасным частям.

Peg Perego находится к услугам своих клиентов для полного удовлетворения всех их требований. Поэтому, для нас очень важно знать мнение наших клиентов. В связи с этим мы будем вам признательны, если после использования нашего изделия вы заполните **АНКЕТУ ОБ УДОВЛЕТВОРЕННОСТИ ПОТРЕБИТЕЛЯ**, которую можно найти на сайте в Интернете: [www.pegperego.com](http://www.pegperego.com), высказывая свои замечания или рекомендации.

**ИНСТРУКЦИЯ ПО СБОРКЕ****ВНИМАНИЕ**

**ОПЕРАЦИИ ПО МОНТАЖУ ДОЛЖНЫ ВЫПОЛНЯТЬ ТОЛЬКО ВЗРОСЛЫЕ. БУДЬТЕ ВНИМАТЕЛЬНЫ ПРИ ИЗВЛЕЧЕНИИ ИГРУШКИ ИЗ УПАКОВКИ. ВСЕ ВИНТЫ И МЕЛКИЕ ДЕТАЛИ НАХОДЯТСЯ В ПАКЕТЕ ВНУТРИ УПАКОВКИ. БАТАРЕЯ МОЖЕТ БЫТЬ УЖЕ УСТАНОВЛЕНА НА ИГРУШКУ.**

Если в процессе вскрытия упаковки произошло повреждение игрушки, не используйте ее, а обратитесь в точку продажи или сервисный центр. Не подпускайте к месту сборки игрушки маленьких детей. Мелкие предметы и пластиковые мешки могут представлять для них серьезную опасность.

Для сборки игрушки требуется шлицевая и крестовая отвертки, а также молоток и пассатижи.

**МОНТАЖ**

- 1 • Соедините один из двух колпаков ступицы колеса (с квадратным центральным отверстием) с одним из двух колес с квадратным отверстием.
- 2 • Переверните колесо и установите ведущую деталь, показанную на уменьшенном изображении (с шестигранным концом) так, чтобы 4 выступа вошли в отверстие колеса.
- 3 • Вставьте самоблокирующийся колпачок с квадратной внутренней частью на коническую втулку, как показано на изображении.\* Вставьте квадратную ось в отверстие самоблокирующегося колпачка и молотком скрепите оба компонента.
- 4 • Вставьте ось в ранее собранное колесо со стороны колпака.
- 5 • Вставьте ось с колесом в отверстие мотор-редуктора сзади изделия.\* Пятиугольное отверстие мотор-редуктора должно совпасть с пятиугольным ведущей детали. Нажмите до защелкивания.
- 6 • Прикрепите оставшийся колпак ступицы колеса с квадратным центральным отверстием ко второму колесу с квадратным отверстием.\* Переверните колесо и установите ведущую деталь, показанную на уменьшенном изображении (с круглым концом) так, чтобы 4 выступа вошли в отверстие колеса.
- 7 • Наденьте колесо на квадратную ось, задвинув до упора в отверстие рамы (круглый) конец ведущей детали.
- 8 • Вставьте самоблокирующийся колпачок с квадратной внутренней частью в черное нажимное приспособление колпака.
- 9 • Положите изделие на левую сторону. Установите коническую втулку под колесо, которое опирается на рабочую поверхность, как показано на изображении. Поставьте на верхнее колесо черное нажимное приспособление колпака и молотком закрепите колесо.
- 10 • Наденьте, как показано на изображении, переднюю вилку на раму до защелкивания штыря в нижней части обшивки (см. детальное изображение на следующем рисунке).
- 11 • Выступ вилки должен войти в изогнутый шлиц, как показано на рисунке.
- 12 • Вставьте в гнездо под передним крылом гайку, которая входит в комплект поставки. С противоположной стороны вставьте резьбовой палец.
- 13 • Закрутите резьбовой палец, чтобы закрепить вилку на раме, при этом следите за тем, чтобы гайка не сместилась из своего гнезда.
- 14 • Установите с усилием обшивку, зацепив нижнюю часть за вилку с помощью двух шпонок.
- 15 • Вставьте с усилием руль в три отверстия вилки.
- 16 • Закрепите руль двумя винтами, которые входят в комплект поставки.
- 17 • Наденьте две ручки на руль до защелкивания шпонок (см. деталь).
- 18 • Выньте детали клаксона из соответствующей коробки.
- 19 • Вставьте в руль пружину, а затем - зуммер (руководствуясь инструкцией отдельного вкладыша). Установите крышку, затем зафиксируйте все с помощью обоймы.
- 20 • Наденьте на оставшееся колесо два последних колпака (с круглым отверстием).
- 21 • Вставьте самоблокирующийся колпачок с круглой внутренней частью на коническую втулку, как показано на изображении.\* Вставьте оставшуюся ось в отверстие

## ΕΛΛΗΝΙΚΑ

- самоблокирующегося колпачка и молотком скрепите оба компонента.
- 22 • Вставьте колесо между трубок передней вилки, выровняв между собой все отверстия. Вставьте ось, как показано на рисунке.
  - 23 • Вставьте самоблокирующийся колпачок с круглой внутренней частью в черное нажимное приспособление колпака. • Положите изделие набок, при этом ось должна быть повернута колпачком в сторону рабочей поверхности. Установите коническую втулку, как показано на рисунке. Поставьте с другой стороны черное нажимное приспособление колпака и молотком закрепите колесо.
  - 24 • Соедините штекеры электрической системы и аккумуляторной батареи.
  - 25 • Установите седло, вставив шпонку в раму, как показано на изображении. Закрутите до упора крепежный штифт в заднее отверстие рамы.
  - 26 • Поверните крепежный штифт в положение В, чтобы заблокировать седло.
  - 27 • Мотоцикл готов к использованию. Держась обеими руками за руль, нажмите ногой на педаль акселератора. Чтобы остановить мотоцикл, поднимите ногу с педали. Тормоз срабатывает автоматически.

### ЗАΜΕΝΑ ΒΑΤΑΡΕΙ

ВНИМАНИЕ: ИЗОБРАЖЕНИЯ БАТАРЕЙ ПРИВЕДЕНЫ ТОЛЬКО ДЛЯ НАГЛЯДНОСТИ. ВАША АККУМУЛЯТОРНАЯ БАТАРЕЯ МОЖЕТ ОТЛИЧАТЬСЯ ОТ ИЗОБРАЖЕННОЙ МОДЕЛИ. ПРИ ЭТОМ ОПИСАННЫЙ ПОРЯДОК ЗАМЕНЫ И ЗАРЯДКИ НЕ МЕНЯЕТСЯ.

- 28 • Поверните крепежный штифт седла в положение А, чтобы разблокировать его. Поднимите седло.
- 29 • Отсоедините штекеры электрической системы и аккумуляторной батареи.
- 30 • Открутите винт фиксатора аккумулятора и снимите его.
- 31 • Вынуть разрядившийся аккумулятор. Заменить разрядившийся аккумулятор на новый, предварительно заряженный.
- 32 • Установите фиксатор аккумулятора и затяните винты.
- 33 • Снова соедините штекеры. Установите седло обратно и поверните крепежный штифт в положение В.

### ΖΑΡΥΔΚΑ ΒΑΤΑΡΕΙ

ВНИМАНИЕ: ЗАРЯДКУ БАΤΑΡΕΙ И ЛЮБЫЕ РАБОТЫ НА ЭЛЕКТРИЧЕСКОЙ СИСТЕМЕ ДОЛЖНЫ ВЫПОЛНЯТЬ ВЗРОСЛЫЕ. БАΤΑΡΕЮ МОЖНО ТАКЖЕ ЗАРЯЖАТЬ, НЕ СНИМАЯ ЕЕ С ИΓΡУШΚΙ.

- 34 • Отсоедините штекер А электрической системы от штекера В аккумуляторной батареи, нажав по бокам.
- 35 • Вставьте штекер зарядного устройства в домашнюю розетку, руководствуясь прилагаемыми инструкциями. Подключите штекер В к штекеру С зарядного устройства.
- 36 • После окончания зарядки выньте зарядное устройство из домашней розетки, затем отсоедините штекер С от штекера В.
- 37 • Вставьте до умора (до щелчка) штекер В в штекер А. После завершения данных операций не забудьте закрыть и закрепить седло.

### ΔΟΠΟΛΝΗΝΙΕ

- Для усиления сцепления и уменьшения шумности, особенно при использовании транспортного средства в закрытых помещениях, предусмотрены аксессуары в виде резиновых колец (упаковка из 3-х шт.), подлежащих установке на колеса. Для монтажа следуйте инструкциям, находящимся внутри упаковки. Продаются по отдельности. Для их приобретения можно обратиться к ближайшему дилеру (см. перечень на сайте [www.pegperego.com](http://www.pegperego.com)). Для получения дополнительной информации свяжитесь с нашей службой поддержки клиентов по адресу: [assistenza@pegperego.it](mailto:assistenza@pegperego.it).

**Η PEG PEREGO® σας ευχαριστεί που προτιμάτε το προϊόν αυτό. Εδώ και πάνω από 60 χρόνια η PEG PEREGO πηγαίνει βόλτες τα παιδιά. Μόλις γεννηθούν με τα πολυκαρότσια, στη συνέχεια με τα καροτσάκια περιπάτου και ακόμη μετά, με τα παιχνίδια με πηδάκια και με μπαταρία.**

**Ανακαλύψτε την πλήρη γκάμα των προϊόντων, τις καινοτομίες και τις άλλες πληροφορίες του κόσμου Peg Perego στην ιστοσελίδα μας**

[www.pegperego.com](http://www.pegperego.com)



**Η Peg Perego S.p.A. είναι πιστοποιημένη κατά ISO 9001.** Η πιστοποίηση παρέχει στους πελάτες και τους καταναλωτές την εγγύηση μιας διαφάνειας και εμπιστοσύνης στον τρόπο με τον οποίο δουλεύει η εταιρία.

### ΣΗΜΑΝΤΙΚΕΣ ΠΛΗΡΟΦΟΡΙΕΣ

Διαβάστε προσεκτικά το παρόν εγχειρίδιο οδηγιών για να εξοικειωθείτε με τη χρήση του μοντέλου και να μάθετε στο παιδί σας μια σωστή, ασφαλή και διασκεδαστική οδήγηση. Φυλάξτε στη συνέχεια το εγχειρίδιο για κάθε μελλοντική αναφορά.

Σε περίπτωση εκχώρησης του προϊόντος σε τρίτους βεβαιωθείτε ότι το βιβλίο οδηγιών ακολουθεί και συνοδεύει το προϊόν.

Πριν να χρησιμοποιήσετε το όχημα για πρώτη φορά, φορτίστε τη μπαταρία για 18 ώρες. Η μη τήρηση αυτής της διαδικασίας θα μπορούσε να προκαλέσει ανεπανόρθωτες βλάβες στη μπαταρία.

- **Ετών 1+**
- **Μέγιστο επιτρεπτό βάρος 15 kg**
- Όχημα 1 θέσης
- 1 επαναφορτιζόμενη στεγανή μπαταρία μολύβδου των 6V 4,5Ah
- 2 κινητήριος τροχός
- 1 κινητήρας των 25W
- Ταχύτητα στην 1η ταχύτητα 2,7 km/h

Μην υπερβαίνετε το μέγιστο συνολικό επιτρεπτό βάρος των 15 kg. Το όριο αυτό περιλαμβάνει τους επιβαίνοντες και το ενδεχόμενο φορτίο.

Η Peg Perego διατηρεί το δικαίωμα να επιφέρει οποιαδήποτε στιγμή μεταβολές σε μοντέλα και δεδομένα που περιγράφονται στην παρούσα δημοσίευση, για λόγους τεχνικής ή επιχειρηματικής φύσης.

### ΔΗΛΩΣΗ ΣΥΜΜΟΡΦΩΣΗΣ

Προϊόν με σήμανση CE, έχει κατασκευαστεί και εγκριθεί σύμφωνα με τις εφαρμοστέες κοινοτικές οδηγίες, προορίζεται για τις αγορές και τις χώρες που έχουν προσαρμοστεί με αυτούς τους κανονισμούς.

**ΟΝΟΜΑΣΙΑ ΤΟΥ ΠΡΟΪΟΝΤΟΣ**  
Mini DUCATI - Mini PRINCESS

**ΚΩΔΙΚΟΣ ΠΡΟΣΔΙΟΡΙΣΜΟΥ ΤΟΥ ΠΡΟΪΟΝΤΟΣ**  
IGMD0005 - IGMD0003

**ΚΑΝΟΝΙΣΜΟΙ ΑΝΑΦΟΡΑΣ (προέλευση)**  
Γενική Οδηγία περί Ασφάλειας των Παιχνιδιών 2009/48/ΕΚ

Πρότυπο EN71 / 1 -2 -3  
Πρότυπο EN62115

Οδηγία περί Ηλεκτρομαγνητικής Συμβατότητας 2004/108/ΕΚ  
Πρότυπο EN55022 - EN55014

Ευρωπαϊκή Οδηγία ΑΗΗΣ 2003/108/ΕΚ  
Ευρωπαϊκή Οδηγία Rohs 2011/65/ΕΚ  
Οδηγία Φθαλικών ενώσεων 2005/84/ΕΚ

Δεν είναι συμβατό με τις διατάξεις των κανόνων οδικής κυκλοφορίας και ως εκ τούτου δεν μπορεί να κυκλοφορεί σε δημόσιους δρόμους.

### ΔΗΛΩΣΗ ΣΥΜΜΟΡΦΩΣΗΣ

Η Peg Perego S.p.A, δηλώνει υπεύθυνα ότι το συγκεκριμένο προϊόν έχει υποβληθεί σε τεστ έγκρισης εντός του εργοστασίου και έχει εγκριθεί σύμφωνα με τους ισχύοντες κανονισμούς σε εξωτερικά και ανεξάρτητα εργαστήρια.

**ΗΜΕΡΟΜΗΝΙΑ ΚΑΙ ΤΟΠΟΣ ΕΚΔΟΣΗΣ**  
Ιταλία - 10. 05. 2014

Peg Perego S.p.A,  
via A. De Gasperi, 50  
20862 - Arcore (MB) - ITALIA

### ΚΑΝΟΝΕΣ ΑΣΦΑΛΕΙΑΣ

Τα παιχνίδια μας είναι συμβατά με τα Ευρωπαϊκά Πρότυπα Ασφάλειας για τα παιχνίδια (κριτήρια ασφαλείας που προβλέπονται από το Συμβούλιο της ΕΟΚ) και από την "U.S. Consumer Toy Safety Specification". Είναι επίσης πιστοποιημένα από κοινοποιημένους οργανισμούς για την ασφάλεια των παιχνιδιών σύμφωνα με την οδηγία 2009/48/ΕΚ. Δεν είναι συμβατά με τις διατάξεις των κανόνων οδικής κυκλοφορίας και ως εκ τούτου δεν μπορούν να κυκλοφορούν σε δημόσιους δρόμους.

- Ακατάλληλο για παιδιά με ηλικία κάτω των 12 μηνών λόγω λειτουργικών χαρακτηριστικών.
- **ΠΡΟΣΟΧΗ! ΜΗΝ ΧΡΗΣΙΜΟΠΟΙΕΙΤΕ ΠΟΤΕ** το παιχνίδι σε δημόσιους δρόμους.
- **ΠΡΟΣΟΧΗ!** Η χρήση του οχήματος σε δημόσιους δρόμους ή κοντά σε τρεχούμενα νερά ή πισίνες ή σε περιορισμένους χώρους, μπορεί να προκαλέσει κίνδυνο τραυματισμών στους χρήστες και / ή σε τρίτους. Είναι πάντα απαραίτητη η επίβλεψη ενός ενηλίκου.
- Τα παιδιά πρέπει πάντα να φορούν παπούτσια κατά τη διάρκεια της χρήσης του οχήματος.
- Όταν το όχημα λειτουργεί προσέξτε να μην βάζουν τα παιδιά χέρια, πόδια ή άλλα μέρη του σώματος τους, ρούχα ή άλλα πράγματα, κοντά στα μέρη που κινούνται.
- Μην βρέχετε ποτέ τα εξαρτήματα του οχήματος όπως κινητήρες, μονάδες, πλήκτρα, κλπ.
- Κοντά στο όχημα μην χρησιμοποιείτε βενζίνες ή άλλες εύφλεκτες ουσίες.
- Το όχημα πρέπει να χρησιμοποιείται αποκλειστικά από ένα μόνο παιδί εφόσον δεν εντάσσεται στην κατηγορία των οχημάτων δύο θέσεων.

### ΟΔΗΓΙΑ ΑΗΗΣ (μόνο ΕΕ)

- Το προϊόν αυτό στο τέλος της ζωής του αποτελεί απόβλητο ταξινομημένο ΑΗΣΣ και ως εκ τούτου δεν πρέπει να διατεθεί ως αστικό απόβλητο, αλλά πρέπει να υπόκειται σε διαφοροποιημένη συλλογή
- Παραδώστε το απόβλητο στις ειδικές, αρμόδιες οικολογικές ζώνες
- Η παρουσία επικίνδυνων ουσιών που περιέχονται στα ηλεκτρικά μέρη του προϊόντος αυτού αποτελούν πηγή πιθανού κινδύνου για την



ανθρώπινη υγεία και για το περιβάλλον εάν τα προϊόντα δεν διατεθούν σωστά ως απόβλητα

- Ο διαγραμμένος κάδος δείχνει ότι το προϊόν πρέπει να υποβληθεί σε διαφοροποιημένη συλλογή.



#### ΔΙΑΘΕΣΗ ΤΗΣ ΜΠΑΤΑΡΙΑΣ

- Συμβάλλετε στην προστασία του περιβάλλοντος.
- Η μεταχειρισμένη μπαταρία, δεν πρέπει να απορρίπτεται μαζί με τα οικιακά απορρίμματα.
- Μπορείτε να την αφήσετε σε ένα κέντρο συλλογής μεταχειρισμένων μπαταριών ή διάθεσης ειδικών απορριμμάτων ή να πληροφορηθείτε σχετικά από το δήμο σας.



#### ΠΡΟΕΙΔΟΠΟΙΗΣΕΙΣ ΜΠΑΤΑΡΙΩΝ 4,5 VOLT

- Η τοποθέτηση των μπαταριών πρέπει να γίνεται και να επιβλέπεται μόνον από ενήλικες. Μην αφήνετε τα παιδιά να παίζουν με τις μπαταρίες.
- Οι μπαταρίες πρέπει να αντικαθίστανται από έναν ενήλικο.
  - Χρησιμοποιείτε μόνον τον τύπο μπαταρίας που προσδιορίζεται από τον κατασκευαστή.
  - Ακολουθήστε την πολικότητα +/-
  - Μην βραχυκυκλώνετε τους ακροδέκτες τροφοδοσίας, κίνδυνος πυρκαγιάς έκρηξης.
  - Να βγάζετε πάντα τις μπαταρίες όταν το παιχνίδι δεν χρησιμοποιείται για μεγάλη χρονική περίοδο.
  - Μην πετάτε τις μπαταρίες στη φωτιά.
  - Μην προσπαθείτε ποτέ να επαναφορτίσετε τις μπαταρίες εάν δεν είναι επαναφορτιζόμενες.
  - Μην ανακατεύετε μαζί παλιές και νέες μπαταρίες.
  - Αφαιρέστε τις άδειες μπαταρίες.
  - Πετάξτε τις άδειες μπαταρίες στους ειδικούς περιέκτες για την ανακύκλωση των μεταχειρισμένων μπαταριών.



#### ΠΡΟΕΙΔΟΠΟΙΗΣΕΙΣ ΜΠΑΤΑΡΙΑΣ

Η φόρτιση της μπαταρίας πρέπει να γίνεται και να επιβλέπεται μόνον από ενήλικες. Μην αφήνετε τα παιδιά να παίζουν με τη μπαταρία.

#### ΦΟΡΤΙΣΗ ΤΗΣ ΜΠΑΤΑΡΙΑΣ

- Φορτίστε τη μπαταρία ακολουθώντας τις οδηγίες που επισυνάπτονται με το φορτιστή μπαταριών και σε κάθε περίπτωση μην υπερβαίνετε τις 24 ώρες.
- Επαναφορτίστε εγκαίρως τη μπαταρία μόλις το όχημα χάσει ταχύτητα, θα αποφύγετε ζημιές.
- Εάν αφήσετε σταματημένο το όχημα σας για μία μεγάλη περίοδο, να θυμάστε να φορτίζετε τη μπαταρία και να την κρατάτε αποσυνδεδεμένη από την εγκατάσταση επαναλάβετε το χειρισμό επαναφόρτισης τουλάχιστον κάθε τρεις μήνες.
- Η μπαταρία δεν πρέπει να φορτίζεται αναποδογυρισμένη.
- Μην ξεχνάτε τη μπαταρία σε κατάσταση φόρτισης! Ελέγχετε περιοδικά.
- Χρησιμοποιείτε μόνο το φορτιστή μπαταριών που παρέχεται και τις γνήσιες μπαταρίες PEG PEREGO.
- Η μπαταρία είναι στεγανή και δεν χρειάζεται συντήρηση.
- Μην βγάζετε το φορτιστή μπαταριών από την ηλεκτρική πρίζα τραβώντας το καλώδιο
- Μην μετακινείτε το παιχνίδι τραβώντας το καλώδιο του φορτιστή μπαταριών
- Μην καλύπτετε το καλώδιο του φορτιστή μπαταριών για να μην το υπερθερμάνετε
- Μην ακουμπάτε το καλώδιο και/ή τη μπαταρία επάνω σε ζεστές επιφάνειες
- Προσέξτε πού και πότε τυλίγεται το καλώδιο για να μην το καταστρέψετε ή προκαλέσετε βλάβη στη λειτουργικότητά του.

#### ΠΡΟΣΟΧΗ

- Η ΜΠΑΤΑΡΙΑ ΠΕΡΙΕΧΕΙ ΔΙΑΒΡΩΤΙΚΕΣ ΤΡΟΞΙΚΕΣ ΟΥΣΙΕΣ. ΜΗΝ ΕΠΕΜΒΑΙΝΕΤΕ Σ' ΑΥΤΗ.
- Η μπαταρία περιέχει ηλεκτρολύτη όξινης βάσης.
- Μην προκαλείτε άμεση επαφή μεταξύ των τερματικών της μπαταρίας, αποφύγετε τα

δυνατά χτυπήματα: κίνδυνος έκρηξης και/ή πυρκαγιάς.

- Κατά τη διάρκεια της φόρτισης η μπαταρία παράγει αέριο. Φορτίστε τη μπαταρία σε έναν καλά αεριζόμενο χώρο, μακριά από πηγές θερμότητας και εύφλεκτα υλικά.
- Η μπαταρία που έχει εξαντληθεί πρέπει να απομακρύνεται από το όχημα.
- Δεν συνιστάται να ακουμπάτε τη μπαταρία στα ρούχα μπορεί να καταστραφούν.
- Χρησιμοποιείτε μόνο μπαταρίες ή συσσωρευτές συνιστώμενου τύπου.

#### ΕΑΝ ΥΠΑΡΧΕΙ ΑΠΩΛΕΙΑ

Προστατεύστε τα μάτια σας αποφύγετε την άμεση επαφή με τον ηλεκτρολύτη: προστατέψτε τα χέρια σας. Βάλτε τη μπαταρία σε μία πλαστική τσάντα και ακολουθήστε τις οδηγίες για τη διάθεση των μπαταριών.

#### ΕΑΝ ΤΟ ΔΕΡΜΑ Ή ΤΑ ΜΑΤΙΑ ΕΛΘΟΥΝ ΣΕ ΕΠΑΦΗ ΜΕ ΤΟΝ ΗΛΕΚΤΡΟΛΥΤΗ

Πλύνετε με άφθονο τρεχούμενο νερό το μέρος που έχει προσβληθεί. Συμβουλευτείτε το γιατρό αμέσως.

#### ΕΑΝ ΚΑΤΑΠΙΕΙΤΕ ΤΟΝ ΗΛΕΚΤΡΟΛΥΤΗ

Ξεπλύνετε το στόμα και φτύστε. Συμβουλευτείτε αμέσως το γιατρό.

#### ΣΥΝΤΗΡΗΣΗ ΚΑΙ ΦΡΟΝΤΙΔΑ ΤΟΥ ΟΧΗΜΑΤΟΣ

- Μην αποσυναρμολογείτε ή προσπαθείτε να επιδιορθώσετε το όχημα μόνον σας. Επικοινωνήστε με ένα εξουσιοδοτημένο κέντρο υποστήριξης PEG PEREGO.
- Δεν συνιστάται να αφήνετε το παιχνίδι σε χώρους με θερμοκρασίες κάτω του μηδενός. Εάν χρησιμοποιηθεί χωρίς να βρίσκεται σε χώρους με θερμοκρασία πάνω από το μηδέν μπορούν να προκληθούν μη αναστρέψιμες ζημιές σε κινητήρες και μπαταρίες.
- Ελέγχετε τακτικά την κατάσταση του οχήματος, ειδικότερα το ηλεκτρικό σύστημα, τις συνδέσεις των βυσμάτων, τα καπάκια προστασίας και το φορτιστή μπαταριών. Σε περίπτωση που διαπιστωθούν ελαττώματα, το ηλεκτρικό όχημα και ο φορτιστής μπαταριών δεν πρέπει να χρησιμοποιούνται.
- Σε περίπτωση καθαρισμού, συντήρησης ή οποιασδήποτε επέμβασης στο παιχνίδι, είναι απαραίτητο να αποσυνδέσετε το φορτιστή μπαταριών από το προϊόν.
- Για επισκευές χρησιμοποιείτε μόνον γνήσια ανταλλακτικά PEG PEREGO.
- Η PEG PEREGO δεν φέρει καμία ευθύνη σε περίπτωση που επέμβετε στο ηλεκτρικό σύστημα.
- Μην αφήνετε τις μπαταρίες ή το όχημα κοντά σε πηγές θερμότητας όπως καλοριφέρ, τζάκια, κλπ.
- Προστατέψτε το όχημα από νερό, βροχή, χιόνι κλπ. Εάν χρησιμοποιηθεί επάνω σε άμμο ή λάσπη μπορεί να προκαλέσει βλάβες σε πλήκτρα, κινητήρες και μειωτήρες.
- Λιπαίνετε περιοδικά (με ελαφρύ λάδι) τα κινούμενα μέρη όπως κουζινέτα, τιμόνι κλπ.
- Οι επιφάνειες του οχήματος μπορούν να καθαριστούν με ένα υγρό πανί και, εάν είναι απαραίτητο, με μη διαβρωτικά προϊόντα οικιακής χρήσης.
- Οι εργασίες καθαρισμού πρέπει να εκτελούνται μόνον από ενήλικες.
- Μην αποσυναρμολογείτε ποτέ τους μηχανισμούς του οχήματος ή τους κινητήρες, εάν δεν είστε εξουσιοδοτημένοι από την PEG PEREGO.

#### ΚΑΝΟΝΕΣ ΑΣΦΑΛΟΥΣ ΟΔΗΓΗΣΗΣ

- Για την ασφάλεια του παιδιού: πριν να ενεργοποιήσετε το όχημα, διαβάστε και ακολουθήστε προσεκτικά τις ακόλουθες οδηγίες.
- Μάθετε στο παιδιά σας τη σωστή χρήση του οχήματος για μία ασφαλή και διασκεδαστική οδήγηση.
  - Το παιχνίδι πρέπει να χρησιμοποιείται με προσοχή, καθώς απαιτεί μεγάλη ικανότητα, έτσι ώστε να αποφευχθούν πτώσεις ή συγκρούσεις που μπορούν να προκαλέσουν τραυματισμούς στο χρήστη και σε τρίτους.
  - Πριν να ξεκινήσετε βεβαιωθείτε ότι η διαδρομή είναι ελεύθερη από ανθρώπους ή πράγματα.
  - Να οδηγείτε με τα χέρια στο τιμόνι/βολάν και να βλέπετε πάντα το δρόμο.
  - Φρενάρτε εγκαίρως για να αποφύγετε συγκρούσεις.

**ΠΡΟΣΟΧΗ!** Το προϊόν διαθέτει σύστημα πέδησης που απαιτεί κατάλληλη εκπαίδευση του παιδιού από έναν ενήλικο.

#### ΠΡΟΣΟΧΗ!

- Ελέγξτε ότι οι όλοι κρίκοι/παξιμάδια στερέωσης των τροχών είναι καλά ασφαλισμένοι.
- Εάν το όχημα λειτουργεί σε συνθήκες υπερφόρτισης, όπως μαλακή άμμος, λάσπη ή σε έδαφος χωρίς συνοχή, ο διακόπτης υπερφόρτισης θα αφαιρέσει αμέσως ισχύ. Η παροχή ισχύος θα συνεχίσει μετά από ορισμένα δευτερόλεπτα.

**ΔΙΑΣΚΕΔΑΣΗ ΧΩΡΙΣ ΔΙΑΚΟΠΕΣ:** κρατάτε ένα σετ-μπαταριών φορτισμένο για ανταλλακτικό έτοιμο προς χρήση.

#### ΠΡΟΒΛΗΜΑΤΑ;

##### ΤΟ ΟΧΗΜΑ ΔΕΝ ΛΕΙΤΟΥΡΓΕΙ;

- Ελέγξτε ότι δεν υπάρχουν αποσυνδεδεμένα καλώδια κάτω από την πλάκα του επιταχυντή.
- Ελέγξτε τη λειτουργία του πλήκτρο του επιταχυντή και ενδεχομένως αντικαταστήστε το.
- Ελέγξτε ότι η μπαταρία είναι συνδεδεμένη με το ηλεκτρικό σύστημα.

##### ΤΟ ΟΧΗΜΑ ΔΕΝ ΕΧΕΙ ΙΣΧΥ;

- Φορτίστε τις μπαταρίες. Εάν μετά την επαναφόρτιση το πρόβλημα συνεχίζεται, ελέγξτε τις μπαταρίες και το φορτιστή μπαταριών σε ένα κέντρο υποστήριξης.

#### ΥΠΗΡΕΣΙΑ ΥΠΟΣΤΗΡΙΞΗΣ

Η PEG PEREGO προσφέρει μία υπηρεσία υποστήριξης μετά την πώληση, απ' ευθείας ή μέσω ενός δικτύου εξουσιοδοτημένων κέντρων υποστήριξης, για ενδεχόμενες επισκευές ή αντικαταστάσεις και πώληση γνήσιων ανταλλακτικών. Για να επικοινωνήσετε με ένα κέντρο υποστήριξης επισκεφθείτε την ιστοσελίδα μας <http://global.pegperego.com/toys-site/support/>

Για οποιαδήποτε επισήμανση, είναι απαραίτητο να έχετε το σειριακό αριθμό που αντιστοιχεί στο προϊόν. Για να εντοπίσετε το σειριακό αριθμό συμβουλευτείτε τη σελίδα που αναφέρεται στα ανταλλακτικά.

Η Peg Perego είναι στη διάθεση των Καταναλωτών της για να ικανοποιήσει όσο το δυνατόν καλύτερα κάθε ανάγκη τους. Για το λόγο αυτό είναι εξαιρετικά σημαντικό για μας να γνωρίζουμε τη γνώμη των Πελατών μας. Θα σας είμαστε λοιπόν ευγνώμονες εάν, αφού χρησιμοποιήσετε ένα προϊόν μας, συμπληρώσετε το ΕΡΩΤΗΜΑΤΟΛΟΓΙΟ ΙΚΑΝΟΠΟΙΗΣΗΣ ΚΑΤΑΝΑΛΩΤΗ που θα βρείτε στο Internet στην ακόλουθη διεύθυνση: [www.pegperego.com](http://www.pegperego.com) επιστημαίνοντας ενδεχομένως παρατηρήσεις ή υποδείξεις.

## ΠΑΙΔΙΚΑ ΕΙΔΗ ΒΡΕΦΑΝΑΠΤΥΞΗΣ ΚΑΙ ΠΑΙΧΝΙΔΙΑ

### ΕΓΓΥΗΣΗ

Η Εγγύηση για τυχόν εργοστασιακά ελαττώματα των προϊόντων της Peg – Perego ορίζεται για διάστημα έξι μηνών από την ημερομηνία αγοράς. Ο καταναλωτής πρέπει να απευθύνει πάντα το αίτημα προς τον πωλητή, από τον οποίο έχει την απόδειξη αγοράς ή οποιοδήποτε άλλο έγγραφο ισοδύναμο. Η παρούσα εγγύηση ισχύει μόνο εφ' όσον το προϊόν χρησιμοποιείται σωστά και βάσει των οδηγιών χρήσεως. Ο κατασκευαστής και οι εντεταλμένοι συνεργάτες του διατηρούν το δικαίωμα του τεχνικού ελέγχου.

Ο κατασκευαστής δεν μπορεί να θεωρηθεί υπεύθυνος εφ' όσον:

- Δεν τηρηθούν οι ανάλογες οδηγίες χρήσεως του κάθε προϊόντος.
- Καταστραφεί τυχαία το προϊόν ή προκληθούν βλάβες από τη κακή χρήση αυτού.
- Υπάρξει τεχνική παρέμβαση ξένου προς την εταιρεία μας τεχνικού, πράγμα το οποίο απαγορεύεται και αποτελεί κίνδυνο για την ασφάλεια του παιδιού.
- Φυσιολογική φθορά η οποία δεν επηρεάζει την λειτουργία του προϊόντος.

**Διατηρείτε την εγγύηση και τις οδηγίες χρήσεως και για μελλοντική χρήση.**

### ΕΓΓΥΗΣΗ

### ΟΝΟΜΑΤΕΠΩΝΥΜΟ ΑΓΟΡΑΣΤΟΥ :

### ΔΙΕΥΘΥΝΣΗ :

### ΤΗΛΕΦΩΝΟ :

### E-MAIL :

### ΣΕΙΡΙΑΚΟΣ ΑΡΙΘΜΟΣ ΠΡΟΪΝΤΟΣ :

### ΚΩΔΙΚΟΣ ΠΡΟΪΝΤΟΣ :

### ΗΜΕΡΟΜΗΝΙΑ ΑΓΟΡΑΣ

### ΣΦΡΑΓΙΔΑ ΚΑΤΑΣΤΗΜΑΤΟΣ

**Προσοχή:** Η εγγύηση ισχύει μόνο εφ' όσον έχει συμπληρωθεί και σφραγιστεί από τον πωλητή με την ημερομηνία αγοράς. Ζητείστε το από το κατάστημα τη στιγμή της αγοράς. Αν χαθεί ή καταστραφεί το απόκομμα της εγγύησης δεν μπορεί να αντικατασταθεί.

## ΟΔΗΓΙΕΣ ΣΥΝΑΡΜΟΛΟΓΗΣΗΣ

### ΠΡΟΣΟΧΗ

ΟΙ ΕΡΓΑΣΙΕΣ ΣΥΝΑΡΜΟΛΟΓΗΣΗΣ ΠΡΕΠΕΙ ΝΑ ΕΚΤΕΛΟΥΝΤΑΙ ΜΟΝΟ ΑΠΟ ΕΝΗΛΙΚΕΣ. ΠΡΟΣΟΧΗ ΟΤΑΝ ΘΑ ΒΓΑΛΕΤΕ ΤΟ ΟΧΗΜΑ ΑΠΟ ΤΗ ΣΥΣΚΕΥΑΣΙΑ.

ΟΛΕΣ ΟΙ ΒΙΔΕΣ ΚΑΙ ΤΑ ΜΙΚΡΑ ΤΕΜΑΧΙΑ ΒΡΙΣΚΟΝΤΑΙ ΣΕ ΕΝΑ ΣΑΚΟΥΛΑΚΙ ΣΤΟ ΕΣΩΤΕΡΙΚΟ ΤΗΣ ΣΥΣΚΕΥΑΣΙΑΣ. Η ΜΠΑΤΑΡΙΑ ΜΠΟΡΕΙ ΝΑ ΕΙΝΑΙ ΗΔΗ ΤΟΠΟΘΕΤΗΜΕΝΗ ΣΤΟ ΠΡΟΪΟΝ.

Μην χρησιμοποιείτε το παιχνίδι εάν το βρείτε κατεστραμμένο μετά το άνοιγμα της συσκευασίας, απευθυνθείτε στο κατάστημα πώλησης ή καλέστε το κέντρο υποστήριξης.

Προσέξτε την παρουσία παιδιών κατά την συναρμολόγηση εξαιτίας των κινδύνων που προκαλούνται από τα μικρά τεμάχια (κινδύνος κατάποσης) και από τα πλαστικά σακουλάκια που τα περιέχουν (κίνδυνος ασφυξίας).

Για την συναρμολόγηση του παιχνιδιού είναι απαραίτητο να εφοδιαστείτε με κατασαβίδι και κατασαβίδι αστέρι, σφυρί και πένσα.

### ΣΥΝΑΡΜΟΛΟΓΗΣΗ

- 1 • Τοποθετήστε ένα από τα δύο καλύμματα πλήμνης (με τετράγωνη κεντρική οπή) σε έναν από τους τροχούς με τετράγωνη οπή.
- 2 • Γυρίστε ανάποδα τον τροχό και τοποθετήστε τον οδηγό που φαίνεται στη μικρή εικόνα (με το θερματικό μέρος εξαγωνικού σχήματος) φροντίζοντας ώστε οι 4 πείροι να συμπέσουν με τις οπές του τροχού.
- 3 • Τοποθετήστε μια αυτσαφλιζόμενη τάπα με το τετράγωνο εσωτερικό μέρος στον κωνικό δακτύλιο όπως δείχνει το σχέδιο. Βάλτε τον τετράγωνο άξονα στην οπή της αυτσαφλιζόμενης τάπας και με τη βοήθεια ενός σφυριού στερεώστε τα δύο εξαρτήματα.
- 4 • Βάλτε τον άξονα στον τροχό που συναρμολογήσατε προηγουμένως από την πλευρά του καλύμματος πλήμνης.
- 5 • Τοποθετήστε τον άξονα με τον τροχό στην οπή του μειωτήρα στο πίσω μέρος του προϊόντος. Το πεντάγωνο του μειωτήρα πρέπει να συμπέσει με το πεντάγωνο του οδηγού. Σπρώξτε μέχρι τέρμα για να ασφαλίσει.
- 6 • Τοποθετήστε το άλλο κάλυμμα πλήμνης με τετράγωνη κεντρική οπή στον άλλο τροχό με τετράγωνη οπή. Γυρίστε ανάποδα τον τροχό και τοποθετήστε τον οδηγό που φαίνεται στη μικρή εικόνα (με το θερματικό μέρος κυκλικού σχήματος) φροντίζοντας ώστε οι 4 πείροι να συμπέσουν με τις οπές του τροχού.
- 7 • Περάστε τον τροχό στον τετράγωνο άξονα εισάγοντας μέχρι τέρμα στην οπή του σασί το θερματικό μέρος (κυκλικό) του οδηγού.
- 8 • Τοποθετήστε μια αυτσαφλιζόμενη τάπα με το τετράγωνο εσωτερικό μέρος στο μαύρο ωθητήρα πλήμνης.
- 9 • Πλαγιάστε το προϊόν στην αριστερή πλευρά. Τοποθετήστε τον κωνικό δακτύλιο κάτω από τον τροχό που ακουμπά στην επιφάνεια εργασίας όπως δείχνει το σχέδιο. Ακουμπήστε στον πάνω τροχό το μαύρο ωθητήρα πλήμνης και με τη βοήθεια ενός σφυριού στερεώστε τον τροχό.
- 10 • Τοποθετήστε όπως δείχνει το σχέδιο, το μπροστινό πιρούνι στο σασί μέχρι να ασφαλίσει ο πείρος στο κάτω μέρος της μάσκας (βλέπε λεπτομέρεια στην επόμενη εικόνα).
- 11 • Ο πείρος του πιρουνιού πρέπει να σφηνώσει στην καμπυλόγραμμη εγκοπή όπως δείχνει το σχέδιο.
- 12 • Βάλτε στην υποδοχή κάτω από τον μπροστινό προφυλακτήρα το διατιθέμενο παζιμάδι. Βάλτε τον πείρο με σπείρωμα από την αντίθετη πλευρά.
- 13 • Βιδώστε τον πείρο με σπείρωμα για να στερεώσετε το πιρούνι στο σασί προσέχοντας ώστε το παζιμάδι να μην εξέλκει από την υποδοχή του.
- 14 • Τοποθετήστε πιέζοντας τη μάσκα και ασφαλιζοντας το κάτω μέρος στο πιρούνι με τις δύο προεξοχές.
- 15 • Βάλτε πιέζοντας το τιμόνι στις τρεις οπές του πιρουνιού.
- 16 • Στερεώστε το τιμόνι με τις δύο διατιθέμενες βίδες.
- 17 • Βάλτε τις δύο χειρολαβές στο τιμόνι μέχρι να ασφαλίσει οι προεξοχές (βλέπε λεπτομέρεια).
- 18 • Βγάλτε τα εξαρτήματα της κόρνας από το κουτί.
- 19 • Τοποθετήστε στο τιμόνι το ελατήριο και στη

συνέχεια το βομβητή (ακολουθώντας τις οδηγίες της κόρνας). Τοποθετήστε το καπάκι και τέλος ασφαλίστε με το δακτυλιοειδές παζιμάδι.

- 20 • Τοποθετήστε στην τελευταία ρόδα τα δύο καλύμματα πλήμνης που απέμειναν (με κυκλική οπή).
- 21 • Τοποθετήστε μια αυτσαφλιζόμενη τάπα με το κυκλικό εσωτερικό μέρος στον κωνικό δακτύλιο όπως δείχνει το σχέδιο. Βάλτε τον εναπομείναντα άξονα στην οπή της αυτσαφλιζόμενης τάπας και με τη βοήθεια ενός σφυριού στερεώστε τα δύο εξαρτήματα.
- 22 • Τοποθετήστε τον τροχό ανάμεσα στις μπουκάλες του μπροστινού πιρουνιού ευθυγραμμίζοντας όλες τις οπές. Περάστε τον άξονα όπως δείχνει το σχέδιο.
- 23 • Τοποθετήστε μια αυτσαφλιζόμενη τάπα με το κυκλικό εσωτερικό μέρος στο μαύρο ωθητήρα πλήμνης. Πλαγιάστε το προϊόν κρατώντας το μέρος του άξονα με την τάπα στραμμένο προς την επιφάνεια εργασίας. Τοποθετήστε τον κωνικό δακτύλιο όπως δείχνει το σχέδιο. Ακουμπήστε από την άλλη πλευρά το μαύρο ωθητήρα πλήμνης και με τη βοήθεια ενός σφυριού στερεώστε τον τροχό.
- 24 • Συνδέστε τις φίσεις της ηλεκτρικής εγκατάστασης και της μπαταρίας.
- 25 • Τοποθετήστε τη σέλα εισάγοντας την προεξοχή στο σασί όπως δείχνει η εικόνα. Εισάγετε τον πείρο στερέωσης μέχρι τέρμα στην πίσω οπή του σασί.
- 26 • Γυρίστε τον πείρο στερέωσης στη θέση Β για να ασφαλίσει τη σέλα.
- 27 • Το όχημα είναι έτοιμο προς χρήση. Και με τα δύο χέρια στο τιμόνι, πιέστε με το πόδι το πεντάλ γκαζιού. Για να σταματήσετε το όχημα σηκώστε το πόδι από το πεντάλ. Το φρένο θα ενεργοποιηθεί αυτόματα.

### ΑΝΤΙΚΑΤΑΣΤΑΣΗ ΤΗΣ ΜΠΑΤΑΡΙΑΣ

ΠΡΟΣΟΧΗ: ΤΑ ΣΧΕΔΙΑ ΤΩΝ ΜΠΑΤΑΡΙΩΝ ΕΙΝΑΙ ΑΠΛΩΣ ΕΝΔΕΙΚΤΙΚΑ. Η ΜΠΑΤΑΡΙΑ ΣΑΣ ΜΠΟΡΕΙ ΝΑ ΔΙΑΦΕΡΕΙ ΑΠΟ ΤΟ ΜΟΝΤΕΛΟ ΤΗΣ ΕΙΚΟΝΑΣ. ΑΥΤΟ ΔΕΝ ΕΠΗΡΕΑΖΕΙ ΤΗ ΔΙΑΔΙΚΑΣΙΑ ΑΝΤΙΚΑΤΑΣΤΑΣΗΣ ΤΗΣ ΜΠΑΤΑΡΙΑΣ.

- 28 • Γυρίστε τον πείρο στερέωσης της σέλας στη θέση Α για να την απελευθερώσετε. Σηκώστε τη σέλα.
- 29 • Αποσυνδέστε τις φίσεις της ηλεκτρικής εγκατάστασης και της μπαταρίας.
- 30 • Ξεβιδώστε τη βίδα του εξαρτήματος συγκράτησης μπαταρίας και αφαιρέστε το.
- 31 • Βγάλτε την άδεια μπαταρία. Αντικαταστήστε την άδεια μπαταρία με μια καινούργια μπαταρία που έχετε φορτίσει προηγουμένως.
- 32 • Τοποθετήστε και πάλι το εξάρτημα συγκράτησης μπαταρίας και ξαναβιδώστε το.
- 33 • Συνδέστε και πάλι τις φίσεις. Τοποθετήστε τη σέλα και γυρίστε τον πείρο στερέωσης στη θέση Β.

### ΦΟΡΤΙΣΗ ΤΗΣ ΜΠΑΤΑΡΙΑΣ

ΠΡΟΣΟΧΗ: Η ΦΟΡΤΙΣΗ ΤΗΣ ΜΠΑΤΑΡΙΑΣ ΚΑΙ ΟΠΟΙΟΔΗΠΟΤΕ ΕΠΕΜΒΑΣΗ ΣΤΟ ΗΛΕΚΤΡΙΚΟ ΣΥΣΤΗΜΑ ΠΡΕΠΕΙ ΝΑ ΓΙΝΟΝΤΑΙ ΑΠΟ ΕΝΗΛΙΚΕΣ. Η ΜΠΑΤΑΡΙΑ ΜΠΟΡΕΙ ΝΑ ΕΠΑΝΑΦΟΡΤΙΣΤΕΙ ΚΑΙ ΧΩΡΙΣ ΝΑ ΤΗΝ ΑΦΑΙΡΕΣΕΤΕ ΑΠΟ ΤΟ ΠΑΙΧΝΙΔΙ.

- 34 • Αποσυνδέστε τη φίσα Α του ηλεκτρικού συστήματος από τη φίσα Β της μπαταρίας πιέζοντας στα πλαϊνά.
- 35 • Συνδέστε το φως του φορτιστή σε πρίζα του ρεύματος σύμφωνα με τις συνημμένες οδηγίες. Συνδέστε τη φίσα Β με τη φίσα C του φορτιστή.
- 36 • Όταν ολοκληρωθεί η φόρτιση, αποσυνδέστε το φορτιστή από την πρίζα και στη συνέχεια τη φίσα C από τη φίσα Β.
- 37 • Συνδέστε τη φίσα Β με τη φίσα Α έτσι ώστε να ασφαλίσει και στη συνέχεια τοποθετήστε και στερεώστε τη σέλα.

### ΠΡΟΑΙΡΕΤΙΚΑ ΑΞΕΣΟΥΑΡ

- Διατίθενται ως αξεσουάρ, ελαστικές λωρίδες (3 ανά συσκευασία) που τοποθετούνται επάνω στους τροχούς, για μία πιο σίγουρη και σιωπηλή κίνηση ειδικά για τη χρήση του οχήματος σε εσωτερικό χώρο. Για να τις τοποθετήσετε, ακολουθήστε τις οδηγίες που αναφέρονται στο εσωτερικό της συσκευασίας η οποία πωλείται χωριστά. Μπορείτε να τις ζητήσετε από το πλησιέστερο κατάστημα πώλησης (βλέπε τον κατάλογο στο [www.pegperego.com](http://www.pegperego.com)) ή για περισσότερες πληροφορίες, επικοινωνήστε

- 26 • قم بإدارة مسمار التثبيت نحو الوضع B لمنع تحرك السرج.  
27 • أصبحت المركبة جاهزة للاستعمال. ضع اليبدين على المقود واضغط بالقدمين على بدال زيادة السرعة. ولإيقاف المركبة، ارفع القدمين عن البدال. وعندها ستدخل الفرامل في الخدمة أوتوماتيكياً.

#### استبدال البطارية

- تحذير: رسومات البطاريات هي رسومات توضيحية فقط. قد تختلف بطاريك عن طراز البطاريات المشار إليه. وبالتالي يراعى الالتزام باتباع خطوات الاستبدال والتحميل الموضحة بالصور.
- 28 • قم بإدارة مسمار التثبيت نحو الوضع A لمنع تحرك السرج ارفع السرج
- 29 • افصل المقبس الكهربائي والبطارية.
- 30 • قم بفك مسمار وحدة تثبيت البطارية وقم بإزالتها.
- 31 • اسحب البطارية الفارغة إلى الخارج. استبدلها بوحدة أخرى جديدة مشحونة مسبقاً.
- 32 • ضع وحدة تثبيت البطارية مجدداً وقم بالربط.
- 33 • أعد توصيل المقبس الكهربائي. اضبط وضع السرج وأدر مسمار التثبيت إلى الوضع B.

#### شحن البطارية

- 34 • افصل المقبس A في الجهاز الكهربائي من المقبس B في البطارية مع الضغط على جانبيهما.
- 35 • أدخل مقبس شاحن البطارية في مخرج كهربائي منزلي مع اتباع التعليمات المرفقة. لاصل المقبس B مع المقبس C من شاحن البطاريات.
- 36 • عند الإنتهاء من الشحن، افصل شاحن البطارية من المخرج المنزلي، ثم افصل المقبس C من المقبس A.
- 37 • أدخل المقبس B داخل المقبس A حتى نهاية المشوار وسماع صوت التعشيق، بعد إنتهاء هذه العمليات، يراعى دائماً عدم نسيان قفل وتثبيت السرج.

#### ميزة إضافية

- تتوفر لدينا أشرطة مطاطية (3 لكل عبوة)، تتركب على العجلات لسحب العربة بشكل أكثر قوة و هدوءاً، خاصة عند استعمالها بالأماكن المغلقة. و لتتركيب الأشرطة، اتبع التعليمات الموجودة داخل العبوة و التي تباع بشكل منفصل. بإمكانكم طلبها من البائع الأقرب إليكم (للاطلاع على القائمة زوروا الموقع: [www.pegpereggo.com](http://www.pegpereggo.com)) أو لمزيد من المعلومات الرجاء الإتصال بخدمة زبائننا على العنوان التالي: [assistenza@pegpereggo.it](mailto:assistenza@pegpereggo.it).

## تحذيرات خاصة بالبطارية

يجب أن يتم شحن البطاريات و فحصها من قبل البالغين فقط. لا تترك الأطفال يلعبون بالبطاريات.

### شحن البطارية

- اشحن البطارية باتباع التعليمات المرفقة بشاحن البطاريات و على أية حال لا يجب للشحن أن يتجاوز 24 ساعة.
- بمجرد أن تقفد العربية سرعتها اشحن البطارية لبعض الوقت، بذلك ستجنب الأضرار.
- إذا تركزت عربتك بدون استخدام لفترة طويلة، تنكر أن تشحن البطارية و أن تفصلها عن الجهاز؛ كرر عملية الشحن كل ثلاثة شهور على الأقل.
- لا يجب شحن البطارية و هي مقلوبة.
- لا تنسى البطارية في الشاحن! قم بفحصها بشكل دوري.
- استخدم فقط شاحن البطاريات المرفق مع العربية و البطاريات الأصلية من شركة خلتق شيد لشحن.
- تم قفل البطاريات و هي لا تحتاج للصيانة.
- لا تقم بإزالة شاحن البطارية من القابس الكهربائي عن طريق سحب الكابل
- لا تقم بتحريك اللعبة عن طريق سحب كابل شاحن البطارية
- لا تغط شاحن البطارية حتى لا ترتفع درجة حرارته
- لا تضع الكابل و / أو البطارية على أسطح ساخنة
- تنبيه إلى أين وكيف تلف الكابل حتى لا يثلف أو تؤثر على وظائفه.

### تنبيه

- تحتوي البطاريات على مواد سامة و تؤدي إلى التآكل. لا تعيث بها.
- تحتوي البطاريات على مادة حمضية قابلة للتحليل الكهربائي.
- لا تقم بملامسة مباشرة بين أطراف البطارية، تجذب الصدمات الشديدة؛ خطر الانفجار و / أو الحريق.
- أثناء شحن البطارية يتم انبعاث غاز اشحن البطارية في مكان جيد التهوية و بعيداً عن مصادر الحرارة و المواد القابلة للاشتعال.
- يجب إزالة البطاريات الفارغة من العربية.
- تنصح بعدم إسناد البطاريات على الملابس؛ من الممكن الإضرار بها.
- استخدم فقط بطاريات أو مراكز طاقة من النوع الموصى به.

### في حالة وجود تسرب

قم بحماية عينيك؛ تجنب الملامسة المباشرة مع المادة القابلة للتحليل الكهربائي؛ قم بحماية يديك. ضع البطارية في حقيبة بلاستيكية و اتبع التعليمات الخاصة بالتحقق من البطاريات.

### في حالة ملامسة الجلد أو العين للمادة القابلة للتحليل الكهربائي.

اغسل الجزء المصاب بالماء الجاري و الغزير. قم باستشارة الطبيب فوراً.

### في حالة ابتلاع المادة القابلة للتحليل الكهربائي.

اشطف فمك و ابصق. قم باستشارة الطبيب فوراً.

## صيانة و أمان العربية

- لا تفكك أو تحاول تصليح السيارة بنفسك. اتصل بمركز صيانة شركة بيج بريجو Peg Perego المعتمد.
- لا ينصح بترك اللعبة في بيئات تقل درجة حرارتها عن الصفر المئوي. في حالة استخدام اللعبة في بيئة تقترب درجة حرارتها من صفر مئوية فمن الممكن أن تحدث تلفيات غير قابلة للإصلاح في المحرك و البطارية.
- افحص بشكل دوري حالة العربية، و بشكل خاص الجهاز الكهربائي، التوصيلات بين المقابس، أغطية الحماية و شاحن البطاريات. في حالة وجود عيوب أكيدة، لا يجب استخدام العربية الكهربائية و شاحن البطاريات.
- يجب فصل شاحن البطارية عن الجهاز في حالة التنظيف، والصيانة أو أي تدخل في اللعبة.
- للقيام بالإصلاحات استخدم فقط قطع الغيار الأصلية من شركة PEG PEREGO.
- شركة PEG PEREGO لا تتحمل أية مسؤولية في حالة العبث في الجهاز الكهربائي
- لا تترك البطاريات أو العربية بالقرب من مصادر الحرارة مثل أجهزة التدفئة أو مولدات الحرارة، الخ.
- احمي العربية من الماء، الأمطار، الجليد، الخ؛ إن استخدامها فوق الرمال أو الأوحال يمكن أن يسبب أضراراً في الأزرار، المحركات و المحولات.
- قم بتشحيم الأجزاء القابلة للحرك بشكل جزئي مثل الحشيات، عمود القيادة و ذلك بشكل دوري (بزيوت خفيفة).
- يمكن تنظيف أسطح العربية بقطعة قماش ممتدة و، عند اللزوم، باستخدام منتجات منزلية غير كاشطة.
- يجب القيام بعمليات التنظيف من قبل البالغين فقط.
- لا تفك أبداً المكونات الميكانيكية للعربية أو المحركات، إذا لم تصرح بذلك شركة PEG PEREGO.

## قواعد للقيادة الآمنة

- لأمان الطفل: قبل تشغيل العربية، اقرأ و اتبع التعليمات التالية بعناية.
- قم بتعليم طفلك الاستخدام الصحيح للعربية لقيادة آمنة و ممتعة.
- يجب استخدام لعبة الأطفال بحذر، بما أنها تتطلب مهارة كبيرة لنقل ادي السقوط و التصادم الذي قد يسبب ضرراً للمستخدم وللآخرين.
- قبل التحرك تأكد أن الطريق خال من الأشخاص أو الأشياء.
- قد يوضع يديك على المقود/عجلة القيادة و انظر دائماً إلى الطريق.
- قم بالكبح في الوقت المناسب لتتجنب التصادمات.

**تنبيه!** المنتج مزود بنظام فرامل يتطلب أن يوجه شخص بالغ تعليماتاً مناسباً للطفل.

### تنبيه!

- تأكد أن جميع مسامير/ صواميل تثبيت العجلات محكمة جيداً.
- إذا تم استخدام العربية بتحميل مفرط ، مثل القيادة فوق الرمال الناعمة أو الأوحال أو الأراضي المفككة جداً، فإن قاطع التيار الخاص بالتحميل المفرط سوف يقطع القدرة فوراً. و سوف يتجدد توزيع القدرة بعد بضعة ثوان.

### استمتع مستمر

احتفظ بمجموعة بطاريات مشحونة جاهزة للاستخدام.

## مشكلات؟

### العربية لا تعمل؟

- تأكد من عدم وجود كوابل مفصولة تحت شريحة الإسراع.
- تأكد من عمل زر الإسراع و قم بتغييره عند اللزوم.
- تأكد أن البطارية مثبتة في الجهاز الكهربائي.

### فقدت العربية قدرتها؟

- اشحن البطاريات. إذا استمرت المشكلة بعد الشحن افحص البطاريات و شاحن البطاريات في أحد مراكز الخدمة.

## تعليمات التركيب

### تنبيه

- عمليات التركيب يجب أن يقوم بها البالغون فقط.
- انتبه عندما تقوم بإخراج العربية من التغليف.
- جميع المسامير و الأجزاء الصغيرة توجد في كيس داخل الصندوق. البطارية قد تكون بالغة مركبة داخل المنتج.
- لا تستخدم اللعبة في حالة وجود أي تلف بعد فتح العلبة، وتوجه الي نقطة البيع أو اتصل بمركز الصيانة.
- انتبه جيداً في حالة وجود الأطفال أثناء عملية تركيب اللعبة بسبب المخاطر التي يمكن أن تسببها الأجزاء الصغيرة (خطر الابتلاع) والأكياس البلاستيكية التي تحتوي عليها (خطر الاختناق).
- يجب عند تركيب اللعبة أن يكون بحوزتك مفك مسطح، ومفك فيليبس، ومطرقة وكماشة.

## التركيب

- ضع واحدة من غطائي محاور العجلة (ذات الفتحة المركزية رباعية المقطع) على واحدة من العجلتين ذات الفتحة رباعية المقطع .
- أقلب العجلة و ثبتت ناقل الحركة ذا التصميم الخاص الموضح جانباً ( الجزء الخارجي سداسي الشكل) مع مراعاة محاذاة نتوءاته الأربعة مع الأربع فتحات الخاصة بالعجلة.
- أدخل الأربعة التأمين في المربع الداخلي للمحمل المخروطي كما هو موضح في الصورة.
- أدخل المحور الرباعي المقطع في فتحة غطاء التأمين ثم بمساعدة شاكوش ثبتها معاً.
- أدخل المحور في العجلة التي تم تجميعها من قبل من ناحية غطاء المحاور
- أدخل المحور و العجلة في فتحة صندوق السرعات الموجودة في أسفل المنتج.
- اعمل على محاذاة المقطع الخماسي لصندوق السرعات مع المقطع الخماسي لناقل الحركة. انفع للنهائية لضمان تشبيهم جيداً.
- ضع غطاء محاور العجلة الأخرى ذات الفتحة المركزية رباعية المقطع على العجلة الأخرى ذات الفتحة رباعية المقطع
- أقلب العجلة و ثبتت ناقل الحركة ذا التصميم الخاص الموضح جانباً ( الجزء الخارجي دائري الشكل) مع مراعاة محاذاة نتوءاته الأربعة مع الأربع فتحات الخاصة بالعجلة.
- أدخل العجلة عند المحور الرباعي المقطع مع دفع الطرف الخارجي (الدائري) لناقل الحركة حتى النهاية داخل فتحة جسم المركبة.
- أدخل غطاء التأمين في المربع الداخلي لمنفع المسامير الأسود.
- ضع المنتج على جانبه الأيسر. ضع المحمل المخروطي تحت العجلة التي تركز على موقع العمل كما هو موضح في الصورة. اسند منفع المسامير الأسود على العجلة العلوية ثم ثبت العجلة بمساعدة شاكوش.
- كما هو موضح بالرسم، أدخل الشوكة الأمامية في جسم المركبة حتى تشبك المسامير في الجزء السفلي من شبكة الحماية الأمامية (انظر المنظر الجانبي في الصورة التالية).
- يجب أن يتعشق نتوء الشوكة في حز المنحنى كما هو موضح في الصورة.
- أدخل الصامولة المتاحة في موضعها تحت الحاجز الأمامي . أدخل المسامير المربوط من الجانب المقابل.
- و ثبتت باللولب المسامير المربوط لتثبيت الشوكة في جسم المركبة مع مراعاة ألا تخرج الصامولة من موضعها.
- ثبت واضغط الحاجز الأمامي مع ربط الجزء السفلي بالشوكة عن طريق اللسانين.
- أدخل المقود بضغط عليه داخل الثقوب الثلاثة للشوكة.
- ثبت المقود بواسطة المسامير المتاحين.
- أدخل المقبض على المقود حتى ربط اللسانين (شاهد الصورة الجانبية).
- أخرج مكونات النغير من علبته.
- أدخل الزنبرك ثم الجرس الطنان في المقود (مع اتباع التعليمات الموضحة في الورقة المصورة). ضع الغطاء ثم افق لهم جميعاً بواسطة الحلقة الناعمة .
- ضع غطائي المحاور المتبقيين على العجلة المتبقية (ذات الفتحة الدائرية).
- أدخل غطاء التأمين في المربع الدائري للمحمل المخروطي كما هو موضح في الصورة.
- أدخل المحور المتبقي في فتحة غطاء التأمين ثم بمساعدة شاكوش ثبتها معاً.
- أدخل العجلة بين أنبوبي الشوكة الأمامية مع محاذاتها بجميع الثقوب. أدخل المحور بالطريقة الموضحة في الرسم.
- أدخل غطاء التأمين في الدائرة الداخلية لمنفع المسامير الأسود.
- ضع المنتج على جانبه وامسك بجزء من المحور مع الإبقاء على غطاء المحور مقلوباً في اتجاه موقع العمل. اضبط المحمل المخروطي كما هو موضح في الرسم. اسند من الناحية الأخرى منفع المسامير الأسود ثم ثبت العجلة بمساعدة شاكوش.
- صل المقيس الكهربائي و البطارية.
- اضبط وضع السرج بإدخال اللسان في جسم الدراجة كما هو

## خدمة العملاء

تقدم شركة Peg Perego خدمة ما بعد البيع، بشكل مباشر أو من خلال شبكة من مراكز الخدمة المفوضة، للقيام بأية إصلاحات أو تديلات و بيع قطع الغيار الأصلية. للاتصال بأحد مركز الخدمة قم بزيارة موقعنا <http://global.pegperego.com/toys-site/support/>

للقيام بأي طلب يجب أن يكون في حوزتك الرقم التسلسلي الخاص بالمنتج. ولتحديد الرقم التسلسلي، قم بالاطلاع على الصفحة المخصصة لقطع الغيار .

إن شركة Peg Perego مستعدة لتلبية احتياجات مستهلكيها و إرضائهم بأفضل شكل. و لهذا، فمعرفة رأي عملائنا يشكل أهمية كبيرة و قيمة بالنسبة لنا. و من ثم فسوف نكون شاكرين إذا قمت، بعد استخدام أحد منتجاتنا، بملء استيابان إرضاء المستهلك الذي سوف تجده على شبكة الإنترنت في العنوان التالي:

[www.pegperego.com](http://www.pegperego.com)

مع الإشارة إلى أية ملاحظات أو اقتراحات.

إن لعبنا مطابقة للوائح الأمان الأوروبية الخاصة بالألعاب (متطلبات الأمان المحددة من قبل مجلس EEC) و "U.S. Consumer Toy Safety Specification". وتم اعتمادهم أيضاً من قبل هيئات مشهورة مختصة بمجال أمان الألعاب وفقاً لتوجيه الاتحاد الأوروبي 2009/48/EC. هذه الألعاب غير مطابقة للوائح المرور في الطرق و لذلك فلا يمكنها السير في الطرق العامة.

أمنتج غير مناسب للأطفال البالغ عمرهم أقل من 12 شهر بسبب خصائصه الوظيفية.

• **تنبيه!** لا تستخدم اللعبة مطلقاً في الطرق العامة. أستخدم الألعاب العربية في الطرق العامة أو بالقرب من مجاري الماء أو حمامات السباحة أو المساحات الضيقة، قد يمثل خطر حدوث إصابات للمستخدمين و/أو أشخاص أخرى.

يجب استخدام العربية دائماً تحت إشراف شخص راشد. يجب استخدام لعبة الأطفال بحذر، بما أنها تتطلب مهارة كبيرة لتفادي السقوط أو التصادم الذي قد يسبب ضرراً للمستخدم وللآخرين.

أ يجب على الأطفال دائماً ارتداء الأحذية أثناء استخدام العربية. عندما تعمل العربية انتبه حتى لا يضع الأطفال أيديهم أو أقدامهم من أجزاء أخرى من الجسم أو الملابس أو أشياء أخرى بالقرب من الأجزاء المتحركة.

أ لا تلبس أبداً مكونات العربية مثل المحركات، الأجهزة، الأزرار، الخ.

أ لا تستخدم البنزين أو مواد أخرى قابلة للاشتعال بالقرب من العربية.

أ يجب استخدام العربية من قبل طفل واحد فقط في حالة عدم إدراجها ضمن فئة العربات المجهزة بمكانين.

#### التوجيهات الأوروبية RAE (فقط للاتحاد الأوروبي)

أ يعد هذا المنتج عند انتهاء عمره الافتراضي قمامة مصنفة تبعاً للتوجيهات RAE و لذلك لا يجب التخلص منه مع القمامة المنزلية، بل يجب أن يخضع لعملية التجميع المنفصل؛ أ قم بتسليم القمامة في النقاط المناسبة الصديقة للبيئة المجهزة لعملية التجميع؛

أ يشكل وجود مواد خطرة في المكونات الكهربائية لهذا المنتج مصدر لخطر بالغ على صحة الإنسان و على البيئة أيضاً إذا لم يتم التخلص من المنتجات بشكل صحيح؛

أ يشير صندوق القمامة المشطوب عليه أن المنتج يجب أن يخضع لعملية التجميع المنفصل.



التخلص من البطارية

أ ساهم في إنقاذ البيئة.

أ البطارية المستعملة، لا يجب رميها في القمامة المنزلية.

أ يمكنك تسليمها إلى أحد مراكز تجميع البطاريات المستعملة أو مراكز تجميع القمامة الخاصة؛ قم بالاستعلام لدى بلدية محل سكنتك.



#### تحذيرات خاصة بالبطاريات 4,5 فولت من النوع ش ش

يجب أن يتم إدخال البطاريات و فحصها من قبل البالغين فقط. لا تترك الأطفال يلعبون بالبطاريات.

أ يجب استبدال البطاريات من قبل شخص بالغ.

أ استخدم فقط بطارية من النوع الذي يحدده الصانع.

أ احترم ترتيب الأقطاب +/-.

أ لا تتسبب في إحداث ماس كهربائي في أقطاب التغذية، خطر الحريق أو الانفجار.

أ قم بإزالة البطاريات دائماً في حالة عدم استخدام اللعبة لفترة طويلة.

أ لا تقذف البطاريات في النار.

أ لا تحاول أبداً شحن البطاريات (إذا لم تكن قابلة للشحن).

أ لا تخلط البطاريات القديمة مع البطاريات الجديدة.

أ قم بإزالة البطاريات الفارغة.

أ القي البطاريات الفارغة في الحاويات الخاصة بإعادة تدوير البطاريات المستعملة.



هذا المنتج يحمل علامة CE أي أنه مُصمم وفقاً للمعايير المعمول بها في دول الاتحاد الأوروبي ومطابق لها، وموجه إلى الأسواق والبلدان التي تقبل تلك المعايير.

#### تسمية المنتج

Mini DUCATI - Mini PRINCESS

#### الكود التعريفي للمنتج

IGMD0005 - IGMD0003

#### اللوائح التي يتم الرجوع إليها (الأصل)

التوجيهات الأوروبية العامة لأمان الألعاب 2009/48/EC

المعايير القياسية 3 - 2 - 1 - EN 71 /

المعايير القياسية EN62115

التوجيهات الأوروبية الخاصة بالتوافق الكهرومغناطيسي

2004/108/CE

المعايير القياسية EN55022 - EN55014

التوجيهات الأوروبية الخاصة بالقمامة المحتوية على الأجهزة

الكهربائية و الإلكترونية RAE 2003/108/CE

التوجيهات الأوروبية الخاصة بحظر و تقليص استخدام المواد

الخطرة RoHS 2011/65/CE

التوجيهات الأوروبية الخاصة باللدائن البلاستيكية

Ftalati 2005/84/CE

هذا المنتج غير مطابق للوائح المرور الخاصة بالطرق و لذلك فلا يمكنه السير في الطرق العامة.

#### بيان المطابقة

تصرح شركة Peg Perego S.p.A. تحت مسؤوليتها الخاصة أن هذا المنتج المذكور قد خضع للاختبارات و الفحوصات الداخلية و المصادقة عليه من قبل معامل خارجية و مستقلة طبقاً للقوانين السارية.

#### تاريخ و مكان الإصدار

إيطاليا - بتاريخ 10.05.2014

Peg Perego S.p.A.

via .A De Gasperi, 50

20862 Arcore (MB) - ITALIA

تشكركم شركة PEG PEREGO® لتفضيلكم هذا المنتج. تقوم شركة PEG PEREGO® بالعناية بخروج الأطفال للتنزه منذ أكثر من 60 عام. فبمجرد ولادتهم تقدم لهم عربات الأطفال الصغيرة، ثم تقدم لهم عربات التنزه و أيضاً بعد ذلك تقدم الألعاب التي تعمل بالبطاريات.

اكتشف المجموعة الكاملة للمنتجات، المنتجات الجديدة و المعلومات الأخرى لعالم PEG PEREGO® من خلال موقعنا الإلكتروني

www.pegperego.com

Peg Perego S.p.A. هي شركة حاصلة على شهادة ISO 9001.

تقدم الشهادة إلى العملاء و المستهلكين ضمان الشفافية و الثقة في أداء عمل الشركة.



#### معلومات هامة

اقرأ بعناية هذا الكتيب الخاص بالتعليمات لتطلع على كيفية استخدام الموديل بشكل جيد و لتعليم طفلك القيادة السليمة و الأمانة و الممتعة. احتفظ بالكتيب لأي استفسار لاحق.

في حالة تسليم المنتج لطرف آخر يجب التأكد من وجود وإرفاق كتيب التعليمات مع المنتج.

قبل استخدام العربية لأول مرة، اشحن البطارية لمدة 18 ساعة. عدم إتباع هذا الإجراء يمكن أن يسبب أضراراً للبطارية لا يمكن معالجتها.

#### الأحجام +1

أ أقصى وزن مسموح به 15 كجم

عربية مجهزة بمكانين

عدد 1 بطارية قابلة للشحن بقدرة 6 فولت / 4,5 أمبير - ساعة من الرصاص مقفولة

عدد 2 عجلة محركة

عدد 1 محرك بقدرة 25 وات

السرعة الأولى 2,7 كم/الساعة

يجب ألا يتجاوز الوزن الأقصى الكلي المسموح به 15 كجم. يشمل هذا الحد كلاً من الركاب و أي حمولة محتملة.

تحتفظ شركة Peg Perego بحقوقها في إجراء تعديلات في الموديلات و البيانات المحددة في هذا الكتيب في أية لحظة، لأسباب تقنية أو تجارية.





# **MINI Ducati**

# **MINI Princess**

## **PEG PEREGO S.p.A.**

via A. De Gasperi, 50 20862 ARCORE (MB) ITALIA  
tel. 039-60881 fax 039-615869-616454  
assistenza: tel. 039-6088213 fax 039-3309992  
numero verde (solo da telefono fisso):



## **PEG PEREGO U.S.A Inc.**

3625 INDEPENDENCE Dr. FORT WAYNE IN 46808  
phone 260-4828191 fax 260-4842940  
call us toll free 1-800-728-2108  
llame USA gratis 1-800-225-1558

## **PEG PEREGO CANADA Inc.**

585 GRANITE COURT PICKERING ONT. CANADA L1W3K1  
phone 905-8393371 fax 905-8399542  
call us toll free 1-800-661-5050



[www.pegperego.com](http://www.pegperego.com)