

ВНИМАНИЕ!

- Обязательно проверяется безопасность и надежность крепления всех элементов перед каждым занятием.
- **Не рекомендуется допускать к занятиям детей без наблюдения взрослых.**
- Рекомендуется по периметру ДСК разместить спортивные маты толщиной не менее 50мм.
- **Условия хранения соответствуют 2(С) по ГОСТ 15150-69. До установки в рабочее положение, хранить в упаковке завода изготовителя в закрытых сухих помещениях с естественной вентиляцией воздуха.**
- Изготовитель гарантирует соответствие изделия требованиям СТО 49244370-001-2012, при соблюдении покупателем правил транспортировки, хранения, сроки эксплуатации.
- **Гарантийный срок эксплуатации изделия - 12 месяцев со дня продажи, но не более 24 месяцев со дня изготовления.**
- Согласно п.2.2 СТО 49244370-001-2012 изделие не содержит опасных для здоровья и жизни веществ.
- **Утилизацию отходов осуществлять в соответствии с СанПиН 2.1.7.1322-03**
- В связи с постоянной работой над совершенствованием выпускаемой продукции возможны изменения, не отраженные в настоящем руководстве. Внесенные изменения не ухудшают потребительских свойств продукции.



Возрастная группа (лет)
4+



Нагрузка на навесное оборудование (кг)
50



Габариты, мм (Ш*Г*В)
640*130*2620- 2670



Вес изделия (кг)
35



Допустимая нагрузка (кг)
120



Гарантия
1 год

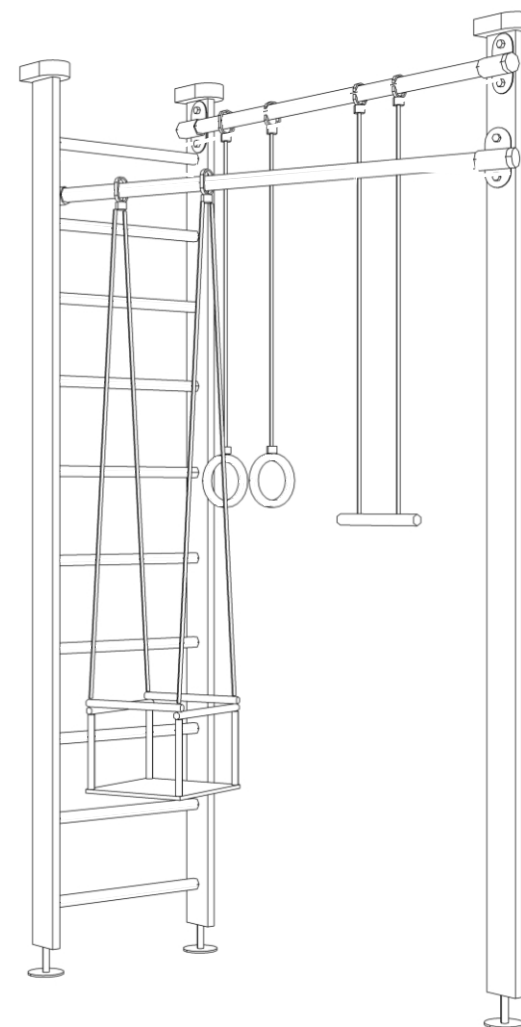
Дата изготовления « _____ » _____ 20 ____ г.

ОТК _____ Подпись _____ или личное клеймо



При возникновении вопросов по сборке, обращайтесь к ПРОИЗВОДИТЕЛЮ

ООО "Деревообрабатывающие мастерские", 2015г.
Адрес: 428000, Россия, Чувашская республика, г. Чебоксары, ул. Дубравная, дом 13
Факс/телефон: 8 (8352) 54-83-04
Телефон: 8-800-222-83-52 (звонок по РФ - бесплатный)
E-mail: domdsk@mail.ru
Сайт: www.domdsk.ru



Д 311

Инструкция по сборке

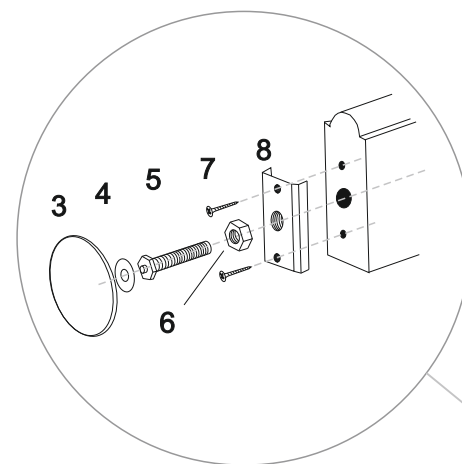
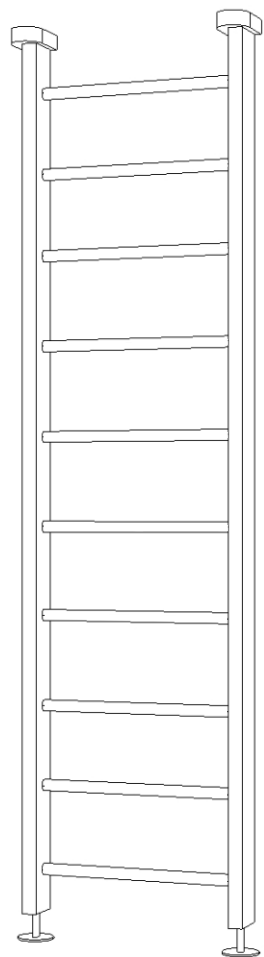


Сборку необходимо производить вдвоем!

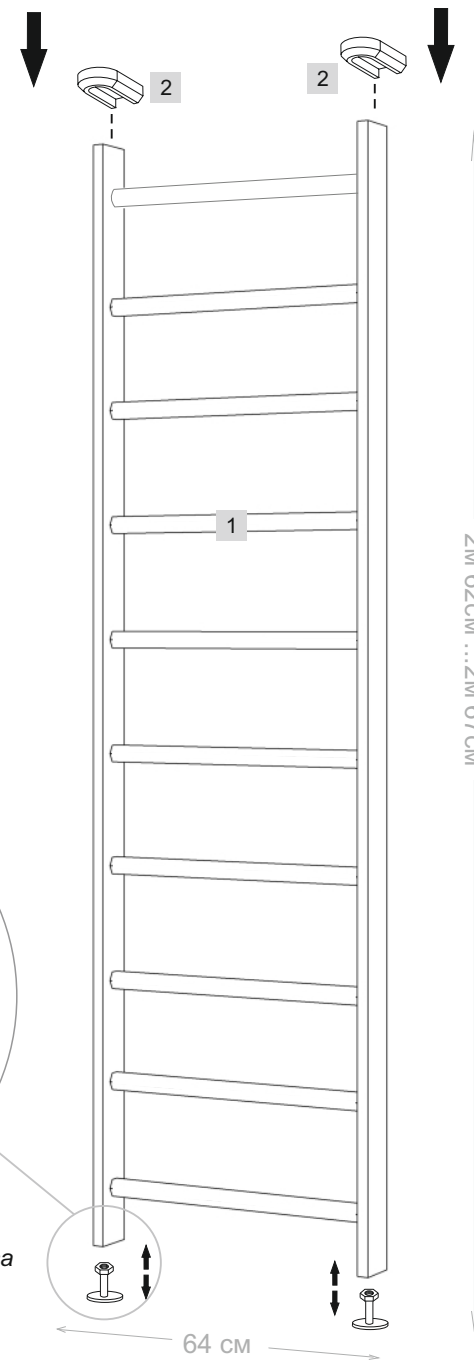
Уважаемый покупатель ! Перед сборкой необходимо проверить комплектность и качество содержимого упаковки. В случае обнаружения дефектов, претензии принимаются только при наличии упаковки!



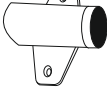

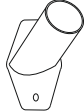
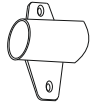
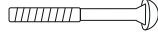



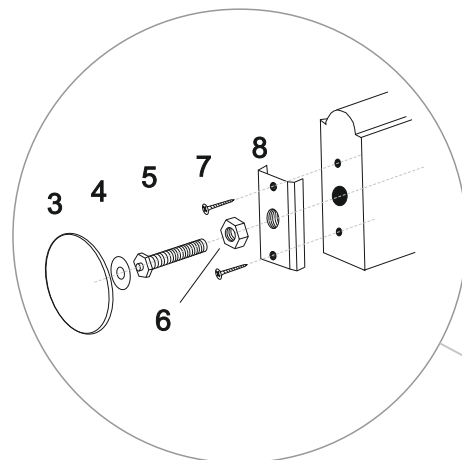
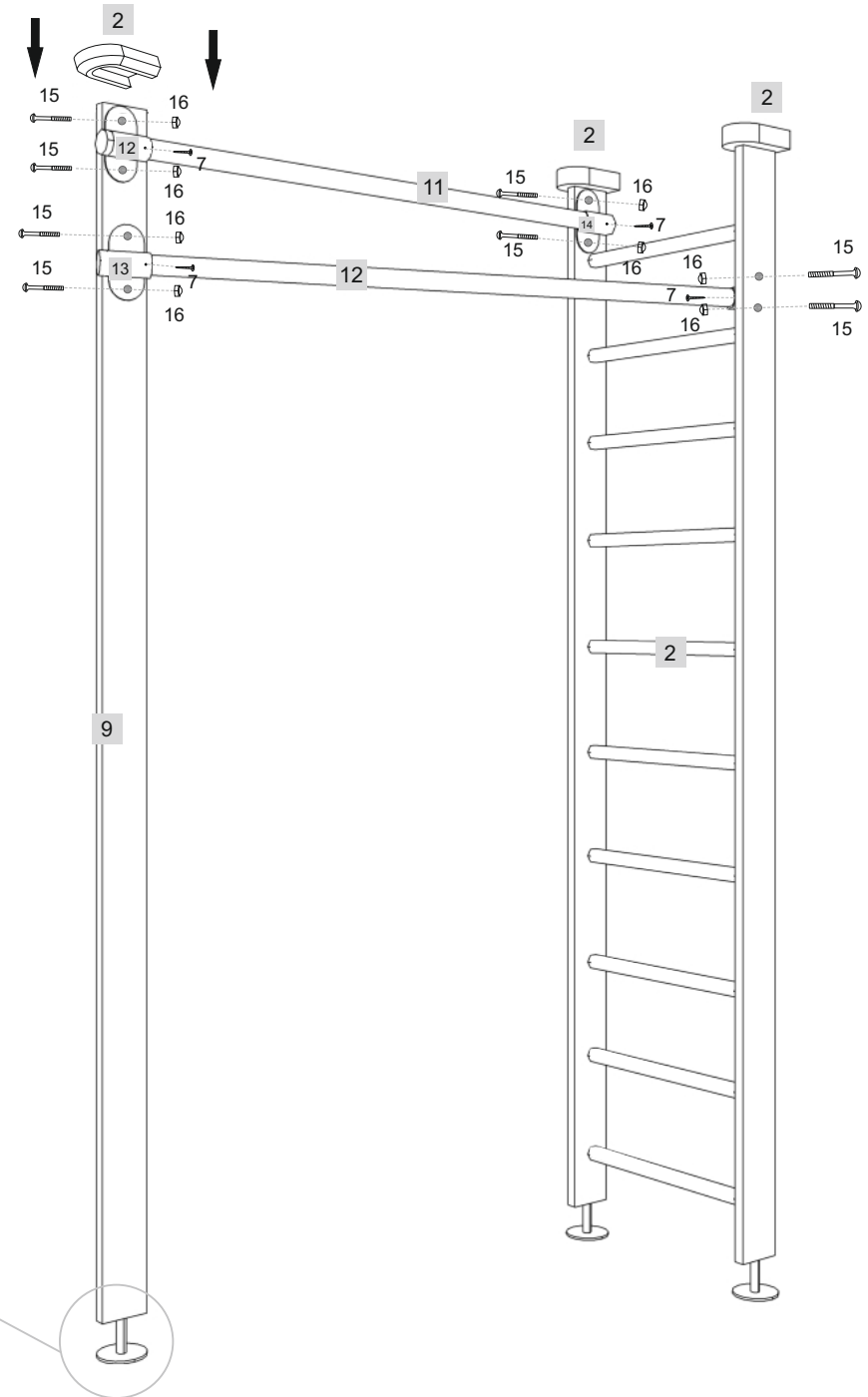
| | | |
|--------------|-----------------------|--------------|
| 1. 1x | 2. 3x | 3. 3x |
| 4. 3x | 5. 3x | |
| 6. 3x | 7. 10x 4*25 | 8. 3x |



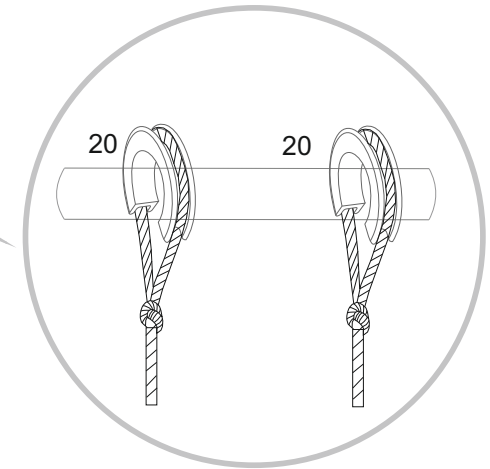
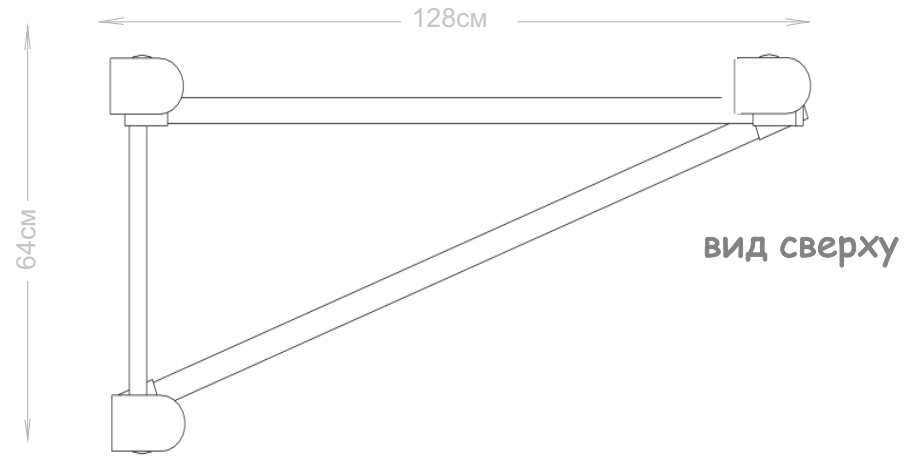
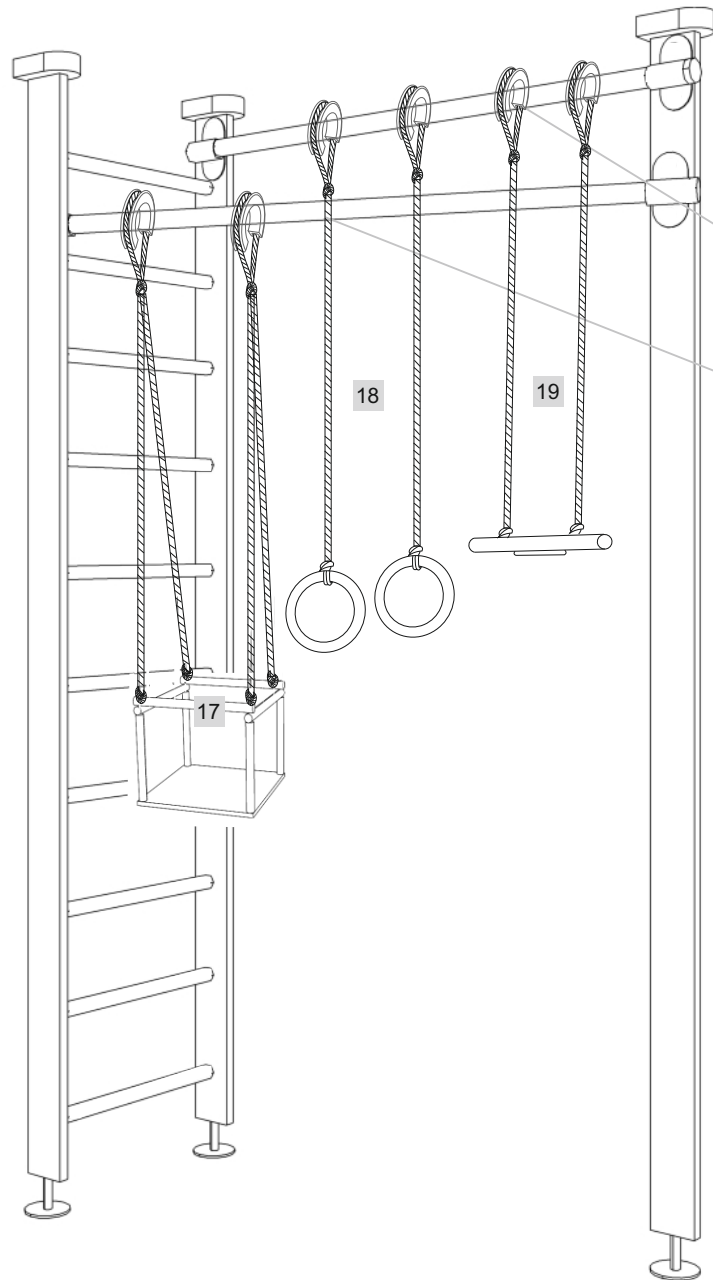
собираем нижнюю часть крепления и за счет болта №5 регулируем высоту



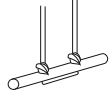
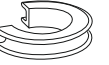


| | | |
|--|--|--|
| <p>9.</p>  <p>1x</p> | <p>10.</p>  <p>1x</p> | <p>12.</p>  <p>1x</p> |
| | <p>11.</p>  <p>1x</p> | <p>13.</p>  <p>2x</p> |
| <p>14.</p>  <p>1x</p> | <p>15. 10*50</p>  <p>8x</p> | <p>16. M10</p>  <p>8x</p> |



собираем нижнюю часть крепления и за счет болта №5 регулируем высоту



| | | | |
|--|--|--|--|
| <p>17.</p>  <p>1x</p> | <p>18.</p>  <p>1x</p> | <p>19.</p>  <p>1x</p> | <p>20.</p>  <p>6x</p> |
|--|--|--|--|