

ВНИМАНИЕ!

- Обязательно проверяется безопасность и надежность крепления всех элементов перед каждым занятием.
- **Не рекомендуется допускать к занятиям детей без наблюдения взрослых.**
- Рекомендуется по периметру ДСК разместить спортивные маты толщиной не менее 50мм.
- **Условия хранения соответствуют 2(С) по ГОСТ 15150-69. До установки в рабочее положение, хранить в упаковке завода изготовителя в закрытых сухих помещениях с естественной вентиляцией воздуха.**
- Изготовитель гарантирует соответствие изделия требованиям СТО 49244370-001-2012, при соблюдении покупателем правил транспортировки, хранения, сроки эксплуатации.
- **Гарантийный срок эксплуатации изделия - 12 месяцев со дня продажи, но не более 24 месяцев со дня изготовления.**
- Согласно п.2.2 СТО 49244370-001-2012 изделие не содержит опасных для здоровья и жизни веществ.
- **Утилизацию отходов осуществлять в соответствии с СанПиН 2.1.7.1322-03**
- В связи с постоянной работой над совершенствованием выпускаемой продукции возможны изменения, не отраженные в настоящем руководстве. Внесенные изменения не ухудшают потребительских свойств продукции.



Возрастная группа (лет)
4+



Нагрузка на навесное оборудование (кг)
50



Габариты, мм (Ш*Г*В)
640*1500*2620- 2670



Вес изделия (кг)
43



Допустимая нагрузка (кг)
120



Гарантия
1 год

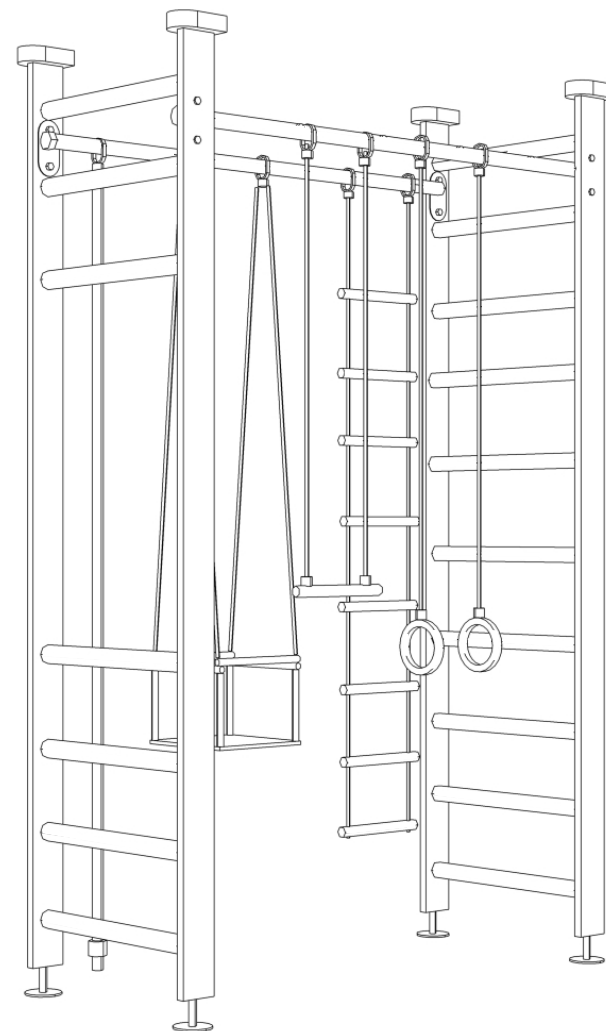
Дата изготовления « _____ » _____ 20__ г.

ОТК _____ Подпись _____ или личное клеймо



При возникновении вопросов по сборке, обращайтесь к ПРОИЗВОДИТЕЛЮ

ООО "Деревообрабатывающие мастерские", 2015г.
Адрес: 428000, Россия, Чувашская республика, г. Чебоксары, ул. Дубравная, дом 13
Факс/телефон: 8 (8352) 54-83-04
Телефон: 8-800-222-83-52 (звонок по РФ - бесплатный)
E-mail: domdsk@mail.ru
Сайт: www.domdsk.ru



Д 411

Инструкция по сборке

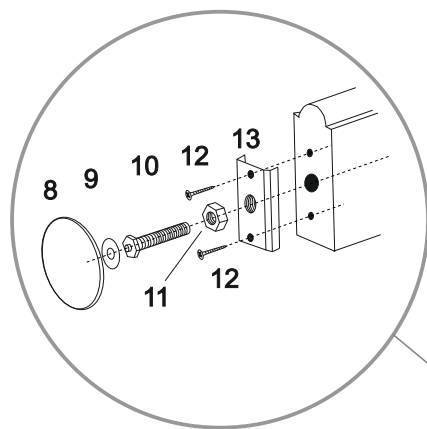
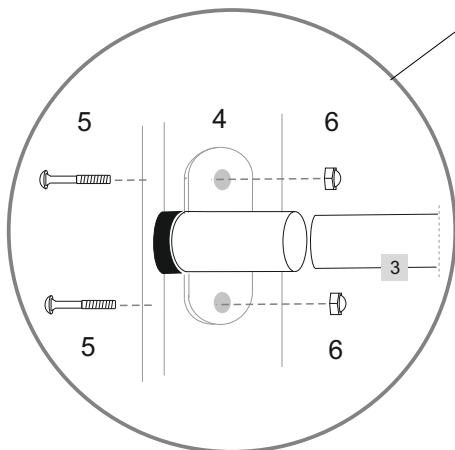


Сборку необходимо производить вдвоем!

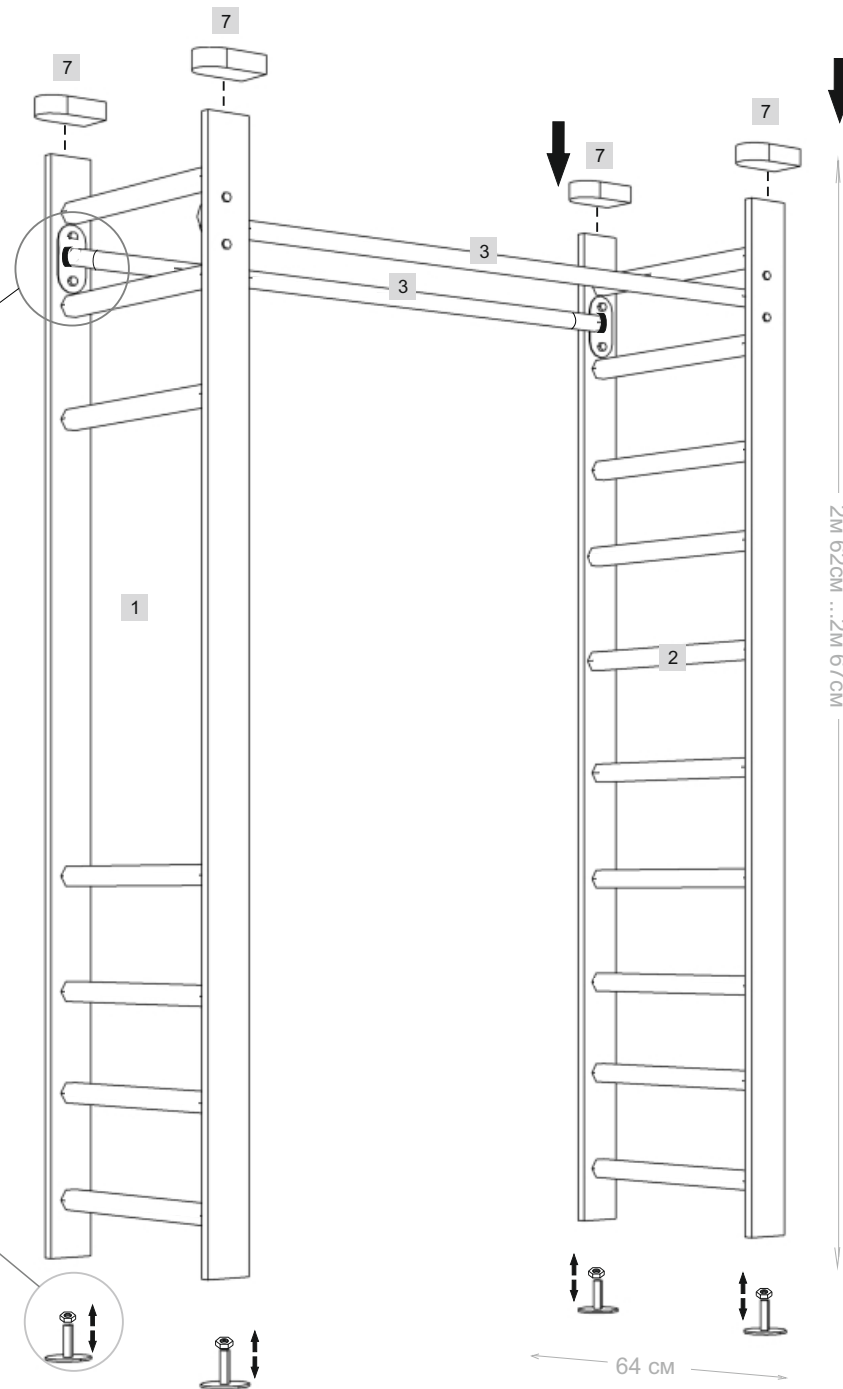
Уважаемый покупатель! Перед сборкой необходимо проверить комплектность и качество содержимого упаковки. В случае обнаружения дефектов, претензии принимаются только при наличии упаковки!



1. 1x 	2. 1x 	3. 2x 	
4. 4x 	5. 8x 10*50 	6. 8x M10 	7. 4x
8. 4x 	9. 4x 	10. 4x 	11. 4x
12. 8x 3,5*25 	13. 4x 		



собираем нижнюю часть крепления и за счет болта №10 регулируем высоту



14.



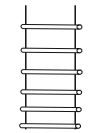
9x

15.



1x

16.



1x

17.



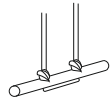
1x

18.

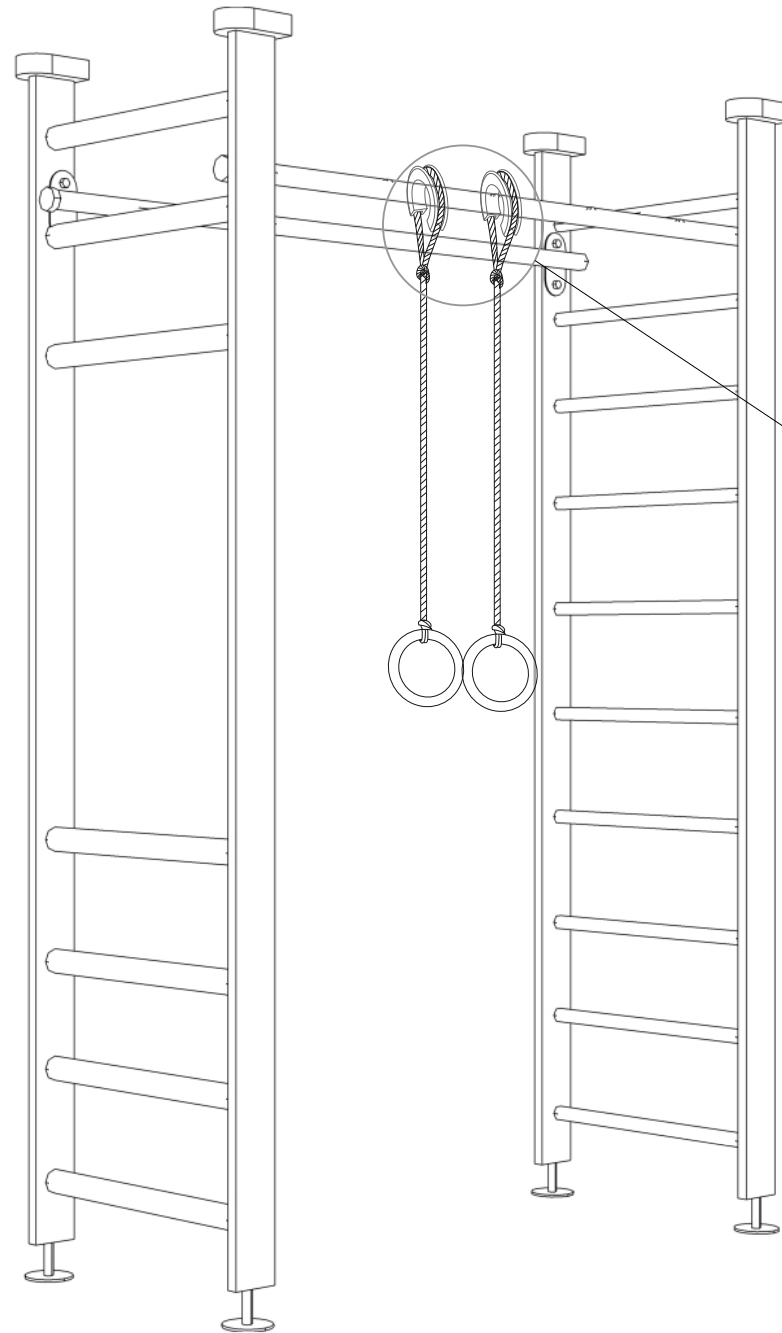


1x

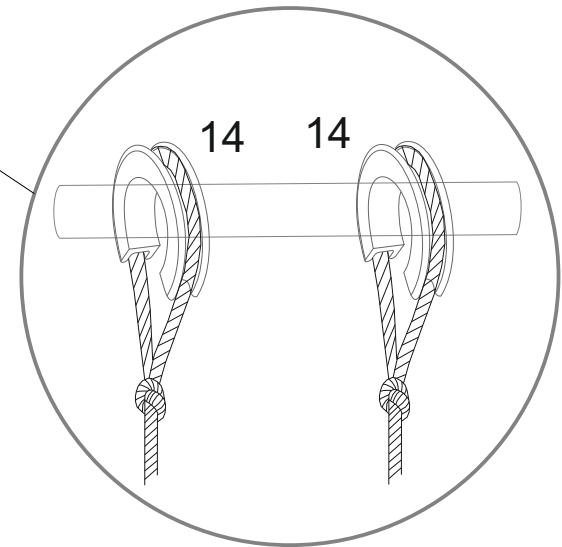
19.



1x



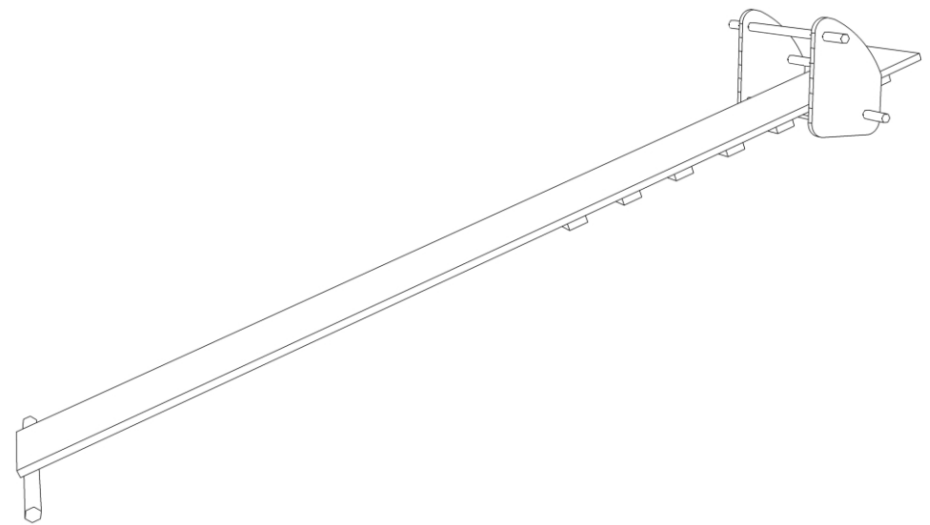
способ крепления
навесного оборудования



14

14

рекомендуем приобрести



профилактиктор для спины **КАРУСЕЛЬ Н405**
в интернет-магазине www.domdsk.ru