



www.weekend-billiard.ru

Складной стол для настольного тенниса «Progress» (274 x 152,5 x 76 см)



Перед сборкой (монтажом) стола для игры в настольный теннис (в дальнейшем - стол) внимательно ознакомьтесь с инструкцией, которая содержит полезную информацию по характеристикам стола и безопасности его эксплуатации.

Стол должен использоваться для игры в настольный теннис вдвоем или вчетвером как взрослыми, так и детьми. Возможно использование стола для игры без партнера (для этого необходимо одну столешницу установить в вертикальное положение). Использование использования стола не по назначению. стола в других целях недопустимо и опасно. Поставщик не несет ответственность за ущерб, который может получить пользователь при использовании стола не по назначению.

Сведения об игре в настольный теннис и правила игры необходимо найти в специальной литературе.

Основные размеры стола, см:

- габаритные размеры игрового поля стола 274x152,5
- высота стола 76

Габариты стола в вертикальном положении, см: 53x152,5x180

1. ОБЩИЕ УКАЗАНИЯ

1.1 Стол состоит из двух столешниц, расположенных на тележке, которая представляет собой опору подвижную с двумя поворотными и двумя неповоротными колесными узлами. Устойчивость стола во время игры обеспечивают опоры неподвижные. Столешницы могут подниматься в вертикальное положение и удерживаться в таком положении за счет фиксатора пружинного, что обеспечивает, при необходимости, компактное размещение (хранение) и перемещение стола в пределах помещения по ровной и твердой поверхности.

1.2 Следите, чтобы поверхность стола не соприкасалась с влагой, не перегревалась (во избежание деформации плоскости столешницы).

1.3 Не укрывайте стол материалами (полиэтиленовыми или иными пленками), способствующими образованию конденсата.

1.4 Не используйте агрессивные и едкие вещества для ухода за поверхностью стола. Стол достаточно протереть влажной тканью.

2. КОМПЛЕКТ ПОСТАВКИ

1	Столешница в сборе с опорой неподвижной и полускобами	- 2 шт.
2	Опора подвижная в сборе с кронштейном колеса	- 2 шт.
3	Тяга	- 4 шт.
4	Фиксатор пружинный	- 1 шт.
5	Пластина	- 1 шт.
6	Пластина с отверстиями для фиксатора пружинного	- 1 шт.
7	Колесо	- 8 шт.
8	Скоба	- 4 шт.
9	Болт М6х15	- 2 шт.
10	Болт М6х35	- 8 шт.
11	Болт М6х45	- 8 шт.
12	Болт М8х70	- 4 шт.
13	Гайка М6	- 18 шт.
14	Гайка стопорная М8	- 4 шт.
15	Шайба дистанционная	- 16 шт.
16	Шайба 6	- 18 шт.
17	Шайба 8	- 4 шт.
18	Шуруп – саморез 4,2х16	- 16 шт.
19	Эксплуатационная документация Инструкция по монтажу	- 1 экз.

3. МЕРЫ БЕЗОПАСНОСТИ

3.1 Стол соответствует требованиям эксплуатационной безопасности. Изменение дизайна, самостоятельный ремонт и надстройка дополнительных деталей могут стать угрозой для безопасности пользователя.

3.2 Не начинайте играть, пока полностью не завершен монтаж стола и не проведена проверка правильности его сборки.

3.3 Перед каждым использованием стола, а также при переводе стола в сложенное или вертикальное положение следите за креплением составляющих его деталей. При необходимости крепежные детали следует подтянуть.

3.4 Каждый раз проверяйте надежность фиксации столешниц при установке в вертикальное положение.

3.5 Не допускайте слишком быстрого передвижения стола при вертикальном положении столешниц в силу возможных неровностей поверхности помещения. Падение стола может привести к травмам.

3.6 Не оставляйте стол в месте возможного порыва ветра в сложенном положении из-за большой парусности вертикально расположенных столешниц.

3.7 Проинструктируйте детей о возможной опасности – прежде всего при передвижении стола, а также при сборке и разборке.

3.8 Сохраняйте упаковку стола так, чтобы в дальнейшем ее можно было использовать при необходимости транспортировки стола.

4. ПОДГОТОВКА СТОЛА К МОНТАЖУ

Перед началом монтажа тщательно изучите инструкцию.

Последовательность монтажа показана на рисунках.

4.1 Производить сборку стола необходимо как минимум вдвоем.

4.2 Освободить столешницы и детали стола от упаковочного материала.

4.3 Отсоединить опоры подвижные и тяги от столешницы.

4.4 Для монтажа стола необходима отвертка крестообразная и гаечные ключи S=10, S=13 (мм).

5. МОНТАЖ И ДЕМОНТАЖ

5.1 Устанавливать стол только на ровной поверхности.

5.2 Сборка тележки (рисунок 1):

- прикрепить пластины (5 и 6) к опорам подвижным (2):
- с отверстиями (6) – со стороны длинных ножек;
- без отверстий (5) – со стороны ножек с кронштейном колеса
- прикрепить к пластине с отверстиями фиксатор пружинный (4)
- прикрепить к опорам подвижным (2) колеса (7)

Для удобства прикрепления колес тележку лучше перевернуть.

5.3 Расположить прикрепленную к столешнице опору неподвижную по центру столешницы (1).

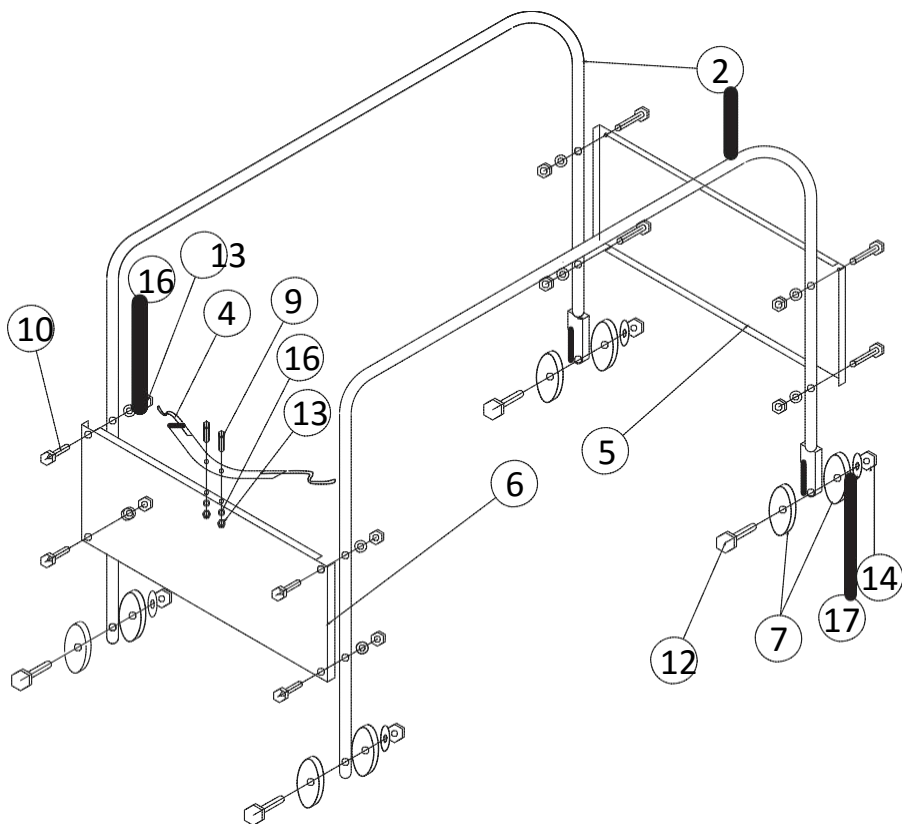


рисунок 1

5.4 Крепление столешниц к тележке (рисунок 2):

- расположив столешницу игровой поверхностью внутрь тележки, поставить ее полускобами на горизонтальную перекладину опоры подвижной (2)
- прикрепить столешницу к горизонтальной перекладине опоры подвижной (2) двумя скобами (8) по намеченным отверстиям саморезами (18)

5.5 Прикрепить вторую столешницу к тележке, как и первую.

5.6 Прикрепить все тяги (3) одними концами к ножкам опоры неподвижной, другим – к ножкам опоры подвижной (2) (рисунок 2).

5.7 Во время сборки соберите все детали в одно целое, лишь слегка прикрутив гайки для того, чтобы убедиться, что все они находятся на правильном месте.

Затем при помощи ключей закручивайте гайки окончательно.

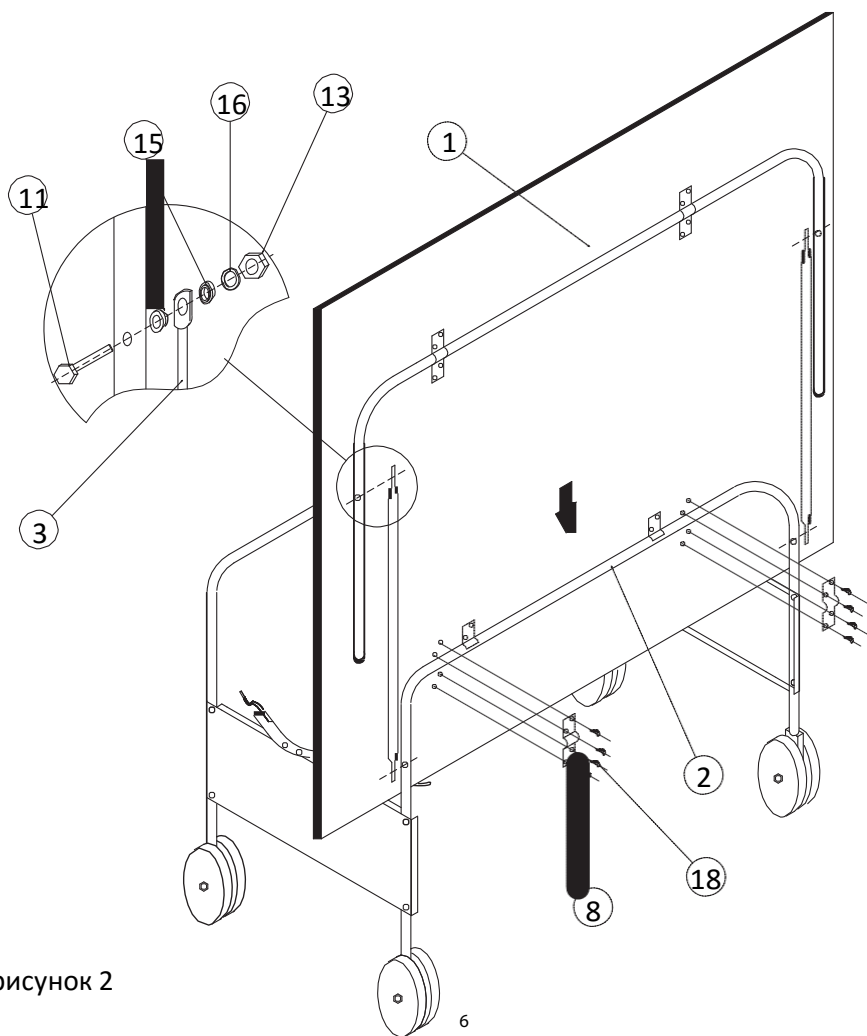


рисунок 2

5.8 Для перемещения столешницы из вертикального в горизонтальное положение необходимо нажатием ноги отвести фиксатор пружинный в нижнее положение и, придерживая столешницу, переместить ее в горизонтальное положение. При этом опора неподвижная и столешница займут рабочее положение. Вторая столешница перемещается в горизонтальное положение таким же образом.

5.9 Демонтаж стола, при необходимости, осуществлять в обратном порядке.

5.10 Для перемещения стола внутри помещений столешницы устанавливаются в вертикальное положение до момента защелкивания фиксатора пружинного.

6. ХРАНЕНИЕ

6.1 Стол должен храниться при температуре от 5° до 40°С и относительной влажности воздуха не более 80% при 25°С.

Воздух помещения не должен содержать примесей, вызывающих коррозию металлических частей стола.

6.2 Стол в сложенном виде должен храниться в защищенном от ветра месте, так как имеет большую парусность.

7. ГАРАНТИЙНЫЕ ОБЯЗАТЕЛЬСТВА

7.1 Предприятие - изготовитель гарантирует соответствие стола для настольного тенниса требованиям технической документации при соблюдении потребителем условий хранения и эксплуатации (применения) в соответствии с указаниями настоящей инструкции.

Гарантийный срок эксплуатации стола – 1 год со дня продажи.