



SLP Junior-080

ИНСТРУКЦИЯ ПО СБОРКЕ И ЭКСПЛУАТАЦИИ



**МОБИЛЬНАЯ
БАСКЕТБОЛЬНАЯ
СТОЙКА**

ИНСТРУКЦИЯ ПО ЭКСПЛУАТАЦИИ И БЕЗОПАСНОСТИ

1. Перед сборкой баскетбольной системы, ознакомьтесь с инструкцией и следуйте ей при последующей эксплуатации.
2. Проверьте все детали в комплекте, убедитесь соответствию со списком.
3. Перед установкой баскетбольной системы подберите площадку с ровной горизонтальной поверхностью. Поверхность под основанием должна быть очищена от гравия и других острых предметов, которые могут повредить базу и привести к потере устойчивости стойки. Не устанавливайте стойку вблизи линий электропередач.
4. Баскетбольная стойка не должна использоваться до полного наполнения базы водой или песком. Производитель рекомендует заполнять основание песком, а не водой. При наполнении водой постоянно проверяйте базу на наличие утечек. Никогда не оставляйте собранную конструкцию без веса в основании.
5. Регулярно проверяйте основание на предмет протечки или ослабления. Небольшая протечка может вызвать внезапное опрокидывание конструкции и повреждение пола при использовании внутри помещения.
6. Запрещается приподнимать края и воздействовать на резьбовые соединения основания.
7. Для удобного перемещения конструкция обеспечена колесами. При ее перемещении должно быть задействовано как минимум 2 взрослых человека, способных справиться с весом. Встаньте лицом к конструкции и потяните стойку вперед до тех пор, пока она не установится на колеса. Передвиньте конструкцию на нужное место и осторожно опустите основание. Детям не разрешается передвигать конструкцию.
8. Нельзя висеть на кольце, влезать на стойку, использовать систему для подтягиваний и не по назначению – это может привести к травмам или повреждению конструкции. По этой причине не выполняйте заброс мяча в корзину прыжком перед кольцом, т.к. она не предназначена для этого. Не позволяйте детям влезать на нее. Во избежании травм и повреждения системы не используйте украшения (кольца, часы, ожерелья и т.д.) во время игры.
9. Не используйте конструкцию при сильном ветре. При тяжелых погодных условиях опустите щит до самого низкого уровня или трансформируйте устройство в положение хранения. Неблагоприятный климат, коррозия или неправильное использование могут повредить конструкцию.
10. В целях предотвращения повреждения основания не используйте наполнение водой при температуре воздуха ниже 0°C. В этом случае слейте воду и заполните базу песком.
- 11 Система должна быть собрана и разобрана исключительно взрослыми. Дети не допускаются к процессу сборки и демонтажа.
12. Данная баскетбольная стойка не предназначена для проведения официальных матчей, а также для использования детьми 3-х лет и младше. Во время игры все игроки должны пользоваться средствами защиты.
13. Перед использованием системы проверяйте ее на наличие поврежденных и отсутствующих частей. Перед каждым использованием конструкции сначала проверьте все крепления, прочность затяжки резьбовых соединений.

ВНИМАНИЕ! Несоблюдение данной инструкции и мер предосторожности может привести к травмам, повреждению конструкции, а также аннулированию гарантийных обязательств.

Изготовитель оставляет за собой право вносить изменения в конструкцию и принципиальную схему изделия, не ухудшающие его характеристики.

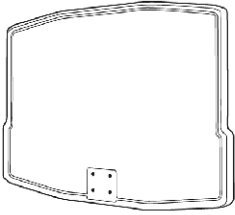
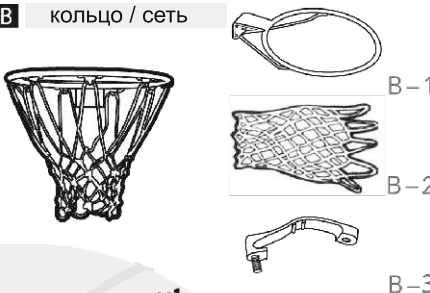
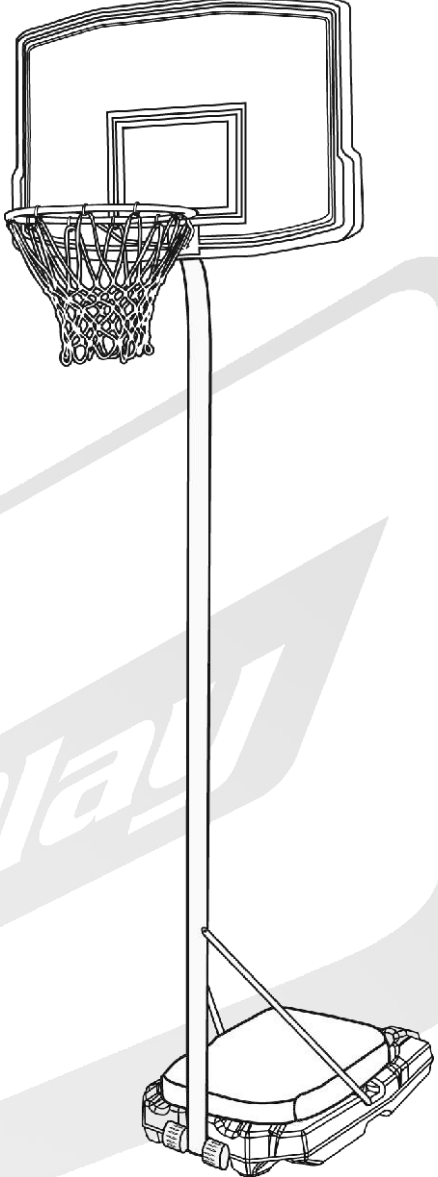
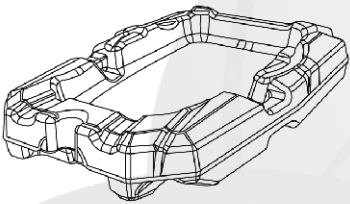







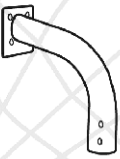







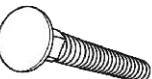
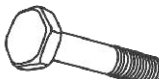
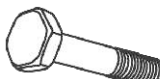

Гарантия на товар – 6 месяцев.

ЖЕЛАЕМ ПРИЯТНОЙ ИГРЫ!

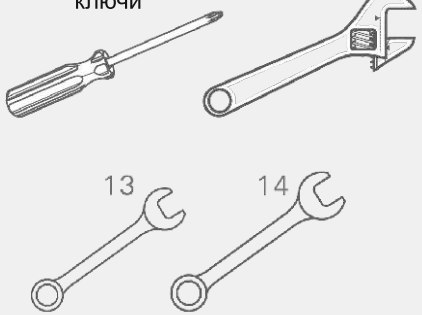


WWW.START-LINE.RU

Данная система включает в себя полу базу (которая должна быть заполнена для утяжеления), регулируемый по высоте щит, баскетбольное кольцо и корзину. Высота стойки регулируется в зависимости от роста игроков. Минимальная рабочая высота составляет 198 см до нижней части баскетбольного щита. Щит изготовлен из полимерных материалов высокой плотности.

<p>A баскетбольный щит</p>  <p>x1</p>	<p>B кольцо / сеть</p>  <p>B-1 B-2 B-3</p> <p>x1</p>			
<p>C база (основание)</p>  <p>x1</p>	<p>D нижняя стойка</p>  <p>x1</p>	<p>E средняя стойка</p>  <p>x1</p>	<p>F верхняя стойка</p>  <p>x1</p>	
<p>G опорный рычаг</p>  <p>x2</p>	<p>H ось 8 x 120mm</p>  <p>x1</p>	<p>I ось 10 x 205mm</p>  <p>x1</p>	<p>J колесо</p>  <p>x2</p>	
<p>K верхняя стойка</p>  <p>x1</p>	<p>L треугольная гайка</p>  <p>x1</p> <p>M крышка для базы</p>  <p>x1</p>	<p>N мешок для песка</p> 		
<p>O гайка M8</p>  <p>x8</p>	<p>P шайба M8</p>  <p>x14</p>	<p>M8 x 20mm</p>  <p>1 x2</p>	<p>M8 x 30mm</p>  <p>2 x4</p>	
<p>M8 x 65mm</p>  <p>3 x1</p>	<p>M8 x 60mm</p>  <p>4 x1</p>	<p>M8 x 50mm</p>  <p>5 x1</p>	<p>M5 x 16mm</p>  <p>6 x1</p>	

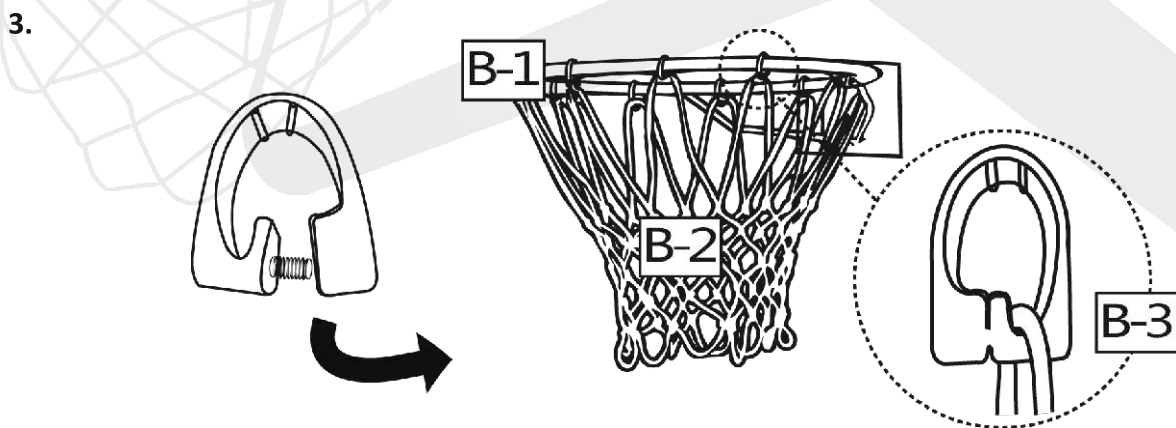
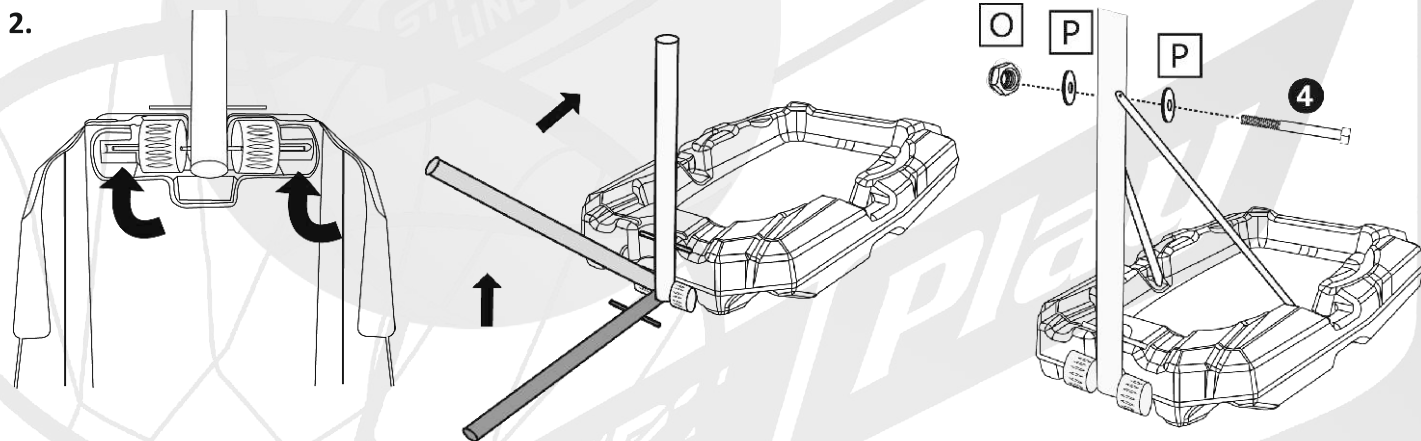
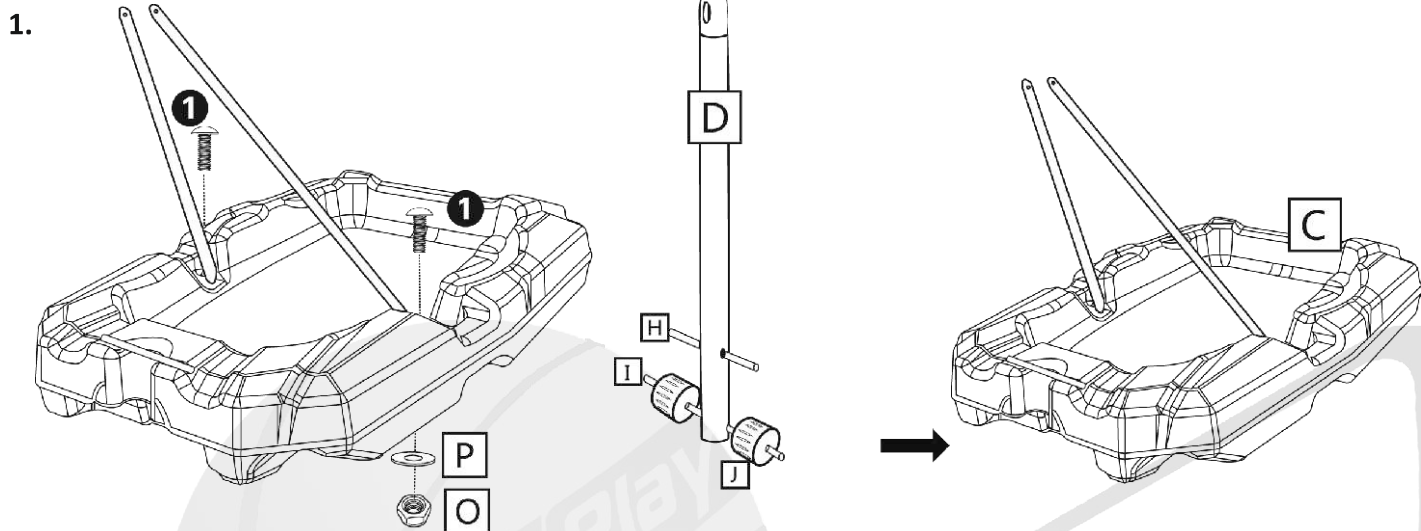
для сборки потребуется:
отвертка крестовая,
разводной гаечный ключ,
ключи





WWW.START-LINE.RU

ИНСТРУКЦИЯ ПО СБОРКЕ

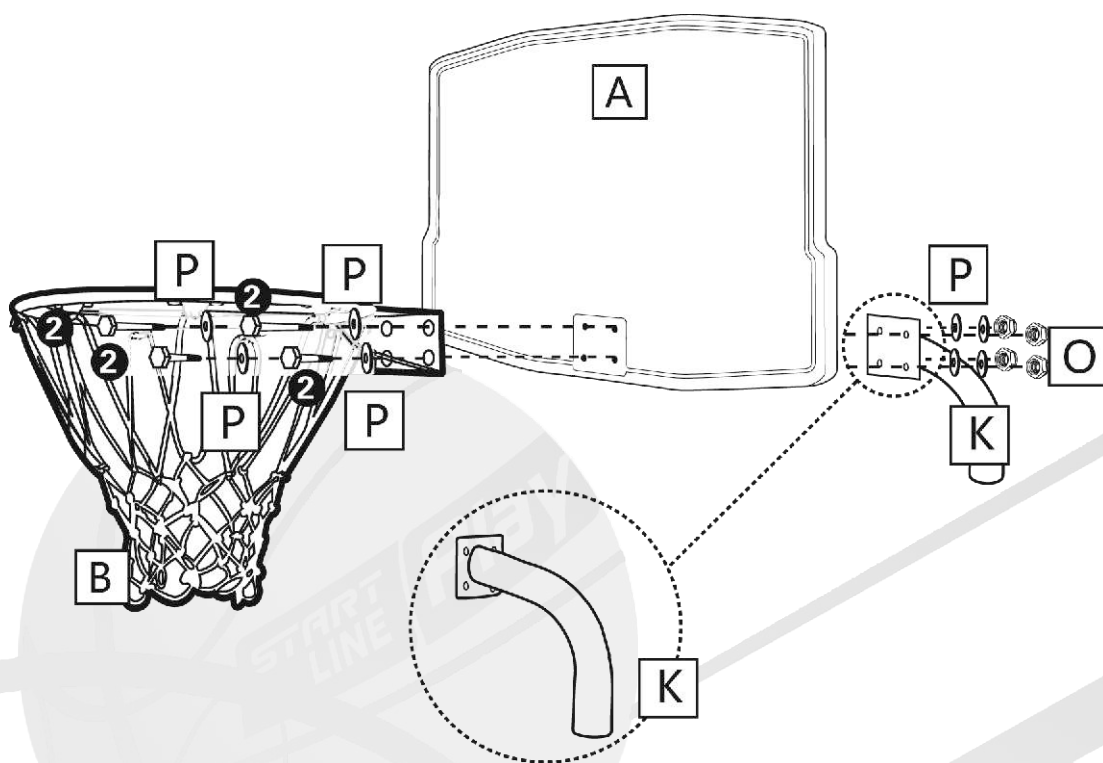


START LINE | **Play**

WWW.START-LINE.RU

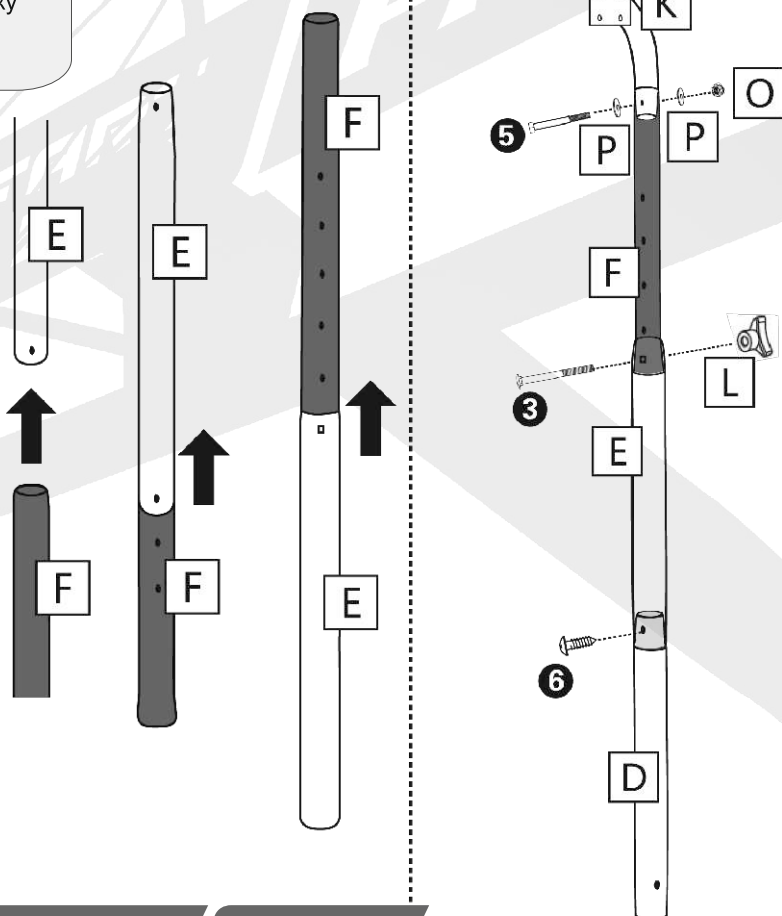
ИНСТРУКЦИЯ ПО СБОРКЕ

4.



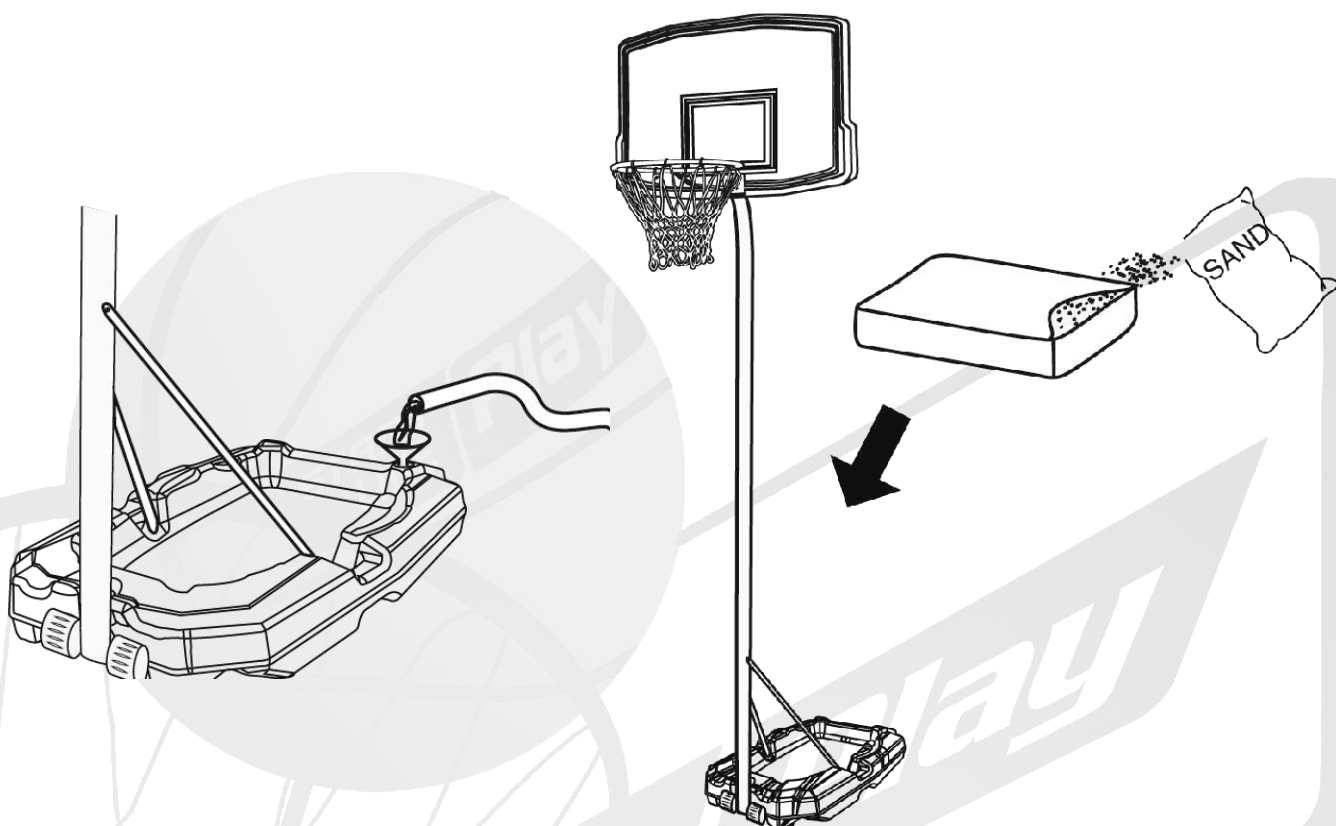
5.

Сначала вставьте верхнюю стойку в среднюю стойку так, чтобы она выступала сверху.



ИНСТРУКЦИЯ ПО СБОРКЕ

6. **ВНИМАНИЕ!** Для этапа наполнения и установки баскетбольной стойки необходимо два взрослых человека. Не оставляйте систему в вертикальном положении без надлежащего веса в основании. Производитель рекомендует для наполнения использовать песок.



7. Отрегулируйте баскетбольный щит вниз.
Удерживая ось и основание, осторожно опустите систему вперед, пока колеса не коснутся земли.
Удерживая ось и основание, установите систему в нужное место.
Поставьте ось вертикально и установите основание на землю.
ВСЕГДА проверяйте, чтобы система была правильно установлена.



START LINE | **Play**

WWW.START-LINE.RU