

ВНИМАНИЕ!

- Обязательно проверяется безопасность и надежность крепления всех элементов перед каждым занятием.
- **Не рекомендуется допускать к занятиям детей без наблюдения взрослых.**
- Рекомендуется по периметру ДСК разместить спортивные маты толщиной не менее 50мм.
- **Условия хранения соответствуют 2(С) по ГОСТ 15150-69. До установки в рабочее положение, хранить в упаковке завода изготовителя в закрытых сухих помещениях с естественной вентиляцией воздуха.**
- Изготовитель гарантирует соответствие изделия требованиям СТО 49244370-001-2012, при соблюдении покупателем правил транспортировки, хранения, сроки эксплуатации.
- **Гарантийный срок эксплуатации изделия - 12 месяцев со дня продажи, но не более 24 месяцев со дня изготовления.**
- Согласно п.2.2 СТО 49244370-001-2012 изделие не содержит опасных для здоровья и жизни веществ.
- **Утилизацию отходов осуществлять в соответствии с СанПиН 2.1.7.1322-03**
- В связи с постоянной работой над совершенствованием выпускаемой продукции возможны изменения, не отраженные в настоящем руководстве. Внесенные изменения не ухудшают потребительских свойств продукции.



Возрастная группа (лет)
4+



Нагрузка на навесное оборудование (кг)
50



Габариты, мм (Ш*Г*В)
2700*1000*2720- 2770



Вес изделия (кг)
85



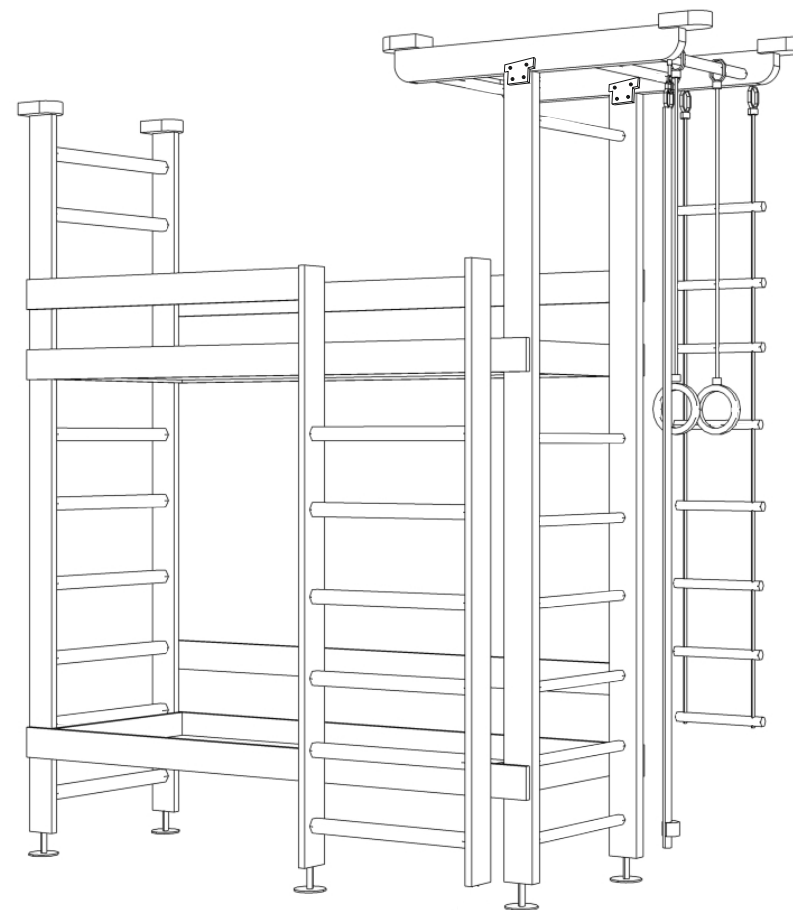
Допустимая нагрузка (кг)
120



Гарантия
1 год

Дата изготовления « _____ » _____ 20__ г.

ОТК _____ Подпись _____ или личное клеймо



М 431

При возникновении вопросов по сборке, обращайтесь к ПРОИЗВОДИТЕЛЮ

ООО "Деревообрабатывающие мастерские", 2015г.
Адрес: 428000, Россия, Чувашская республика, г. Чебоксары, ул. Дубравная, дом 13
Факс/телефон: 8 (8352) 54-83-04
Телефон: 8-800-222-83-52 (звонок по РФ - бесплатный)
E-mail: domdsk@mail.ru
Сайт: www.domdsk.ru

Инструкция по сборке



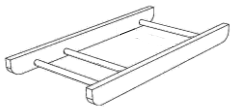
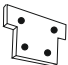
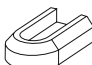
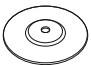




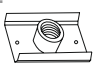


Сборку необходимо производить вдвоем!

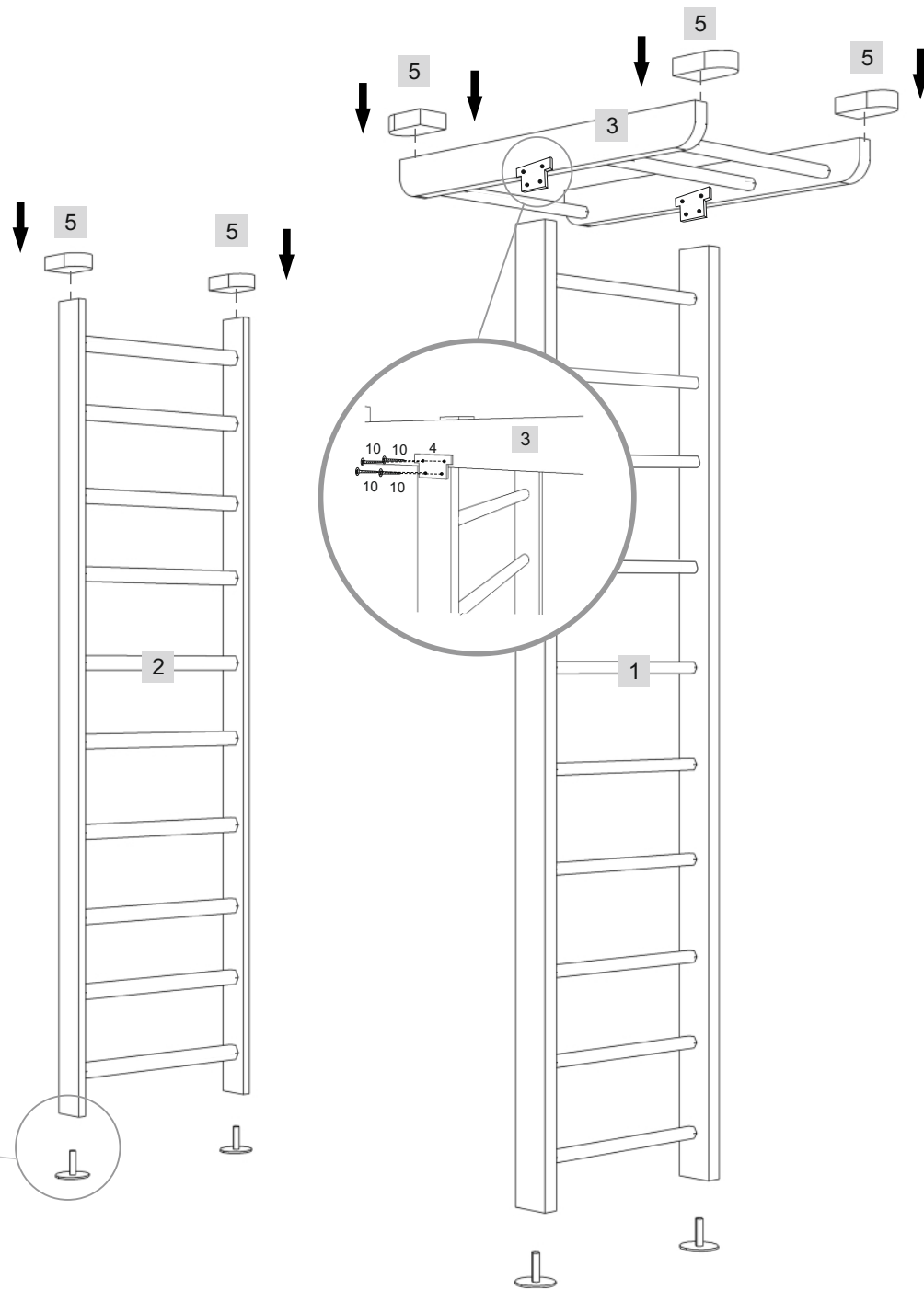
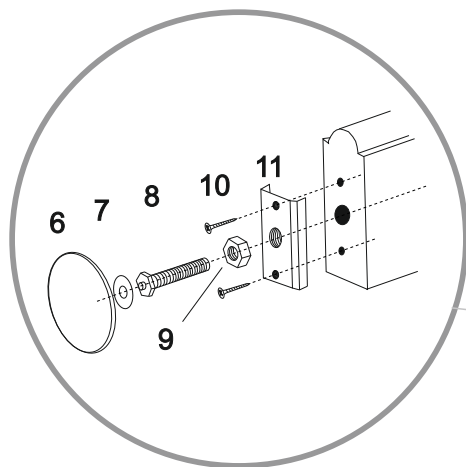
Уважаемый покупатель! Перед сборкой необходимо проверить комплектность и качество содержимого упаковки. В случае обнаружения дефектов, претензии принимаются только при наличии упаковки!

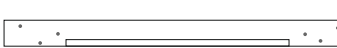


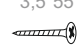
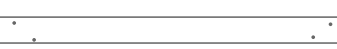


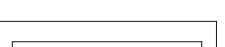
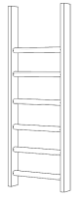
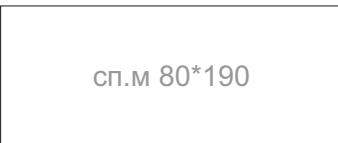



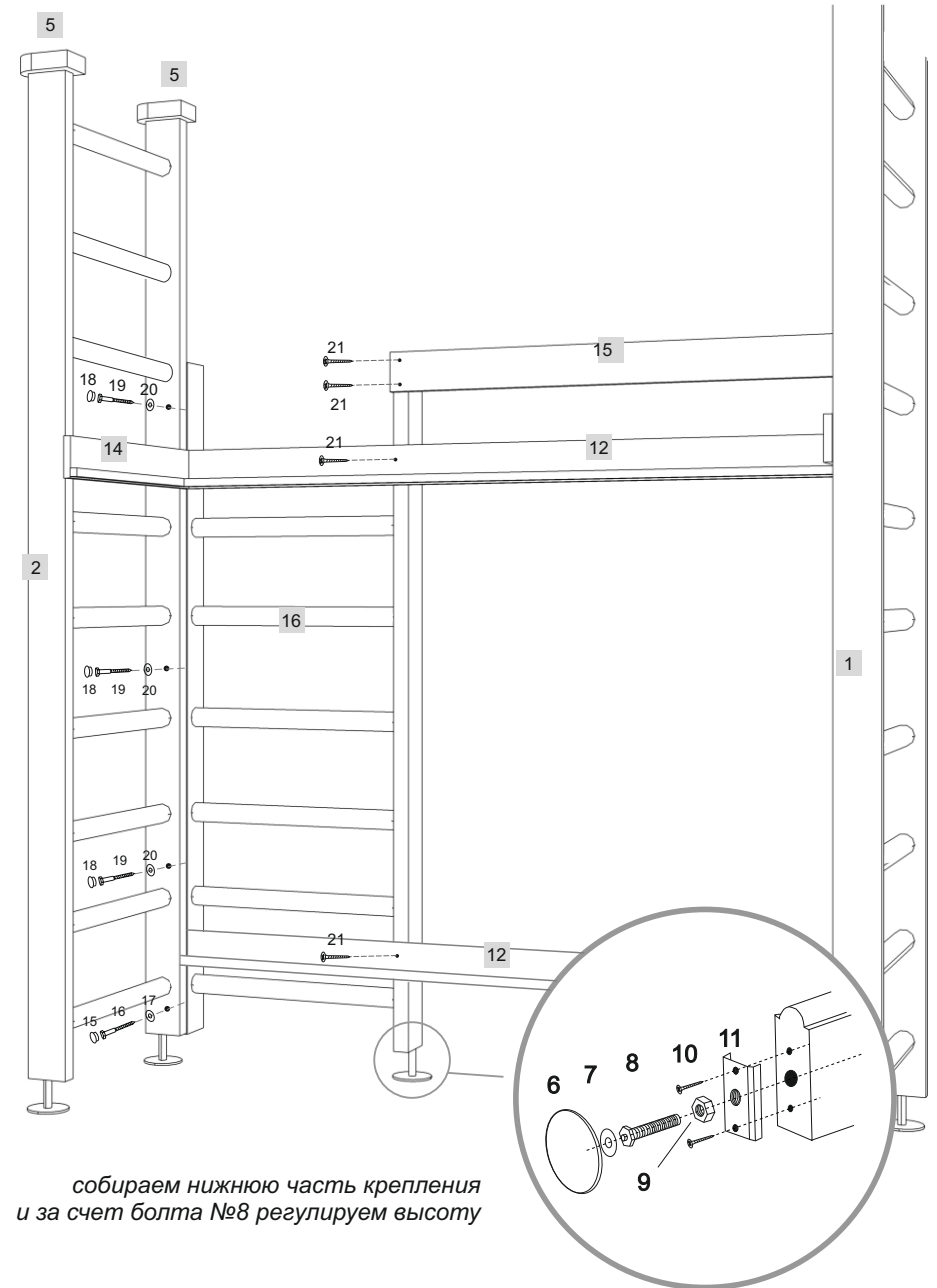
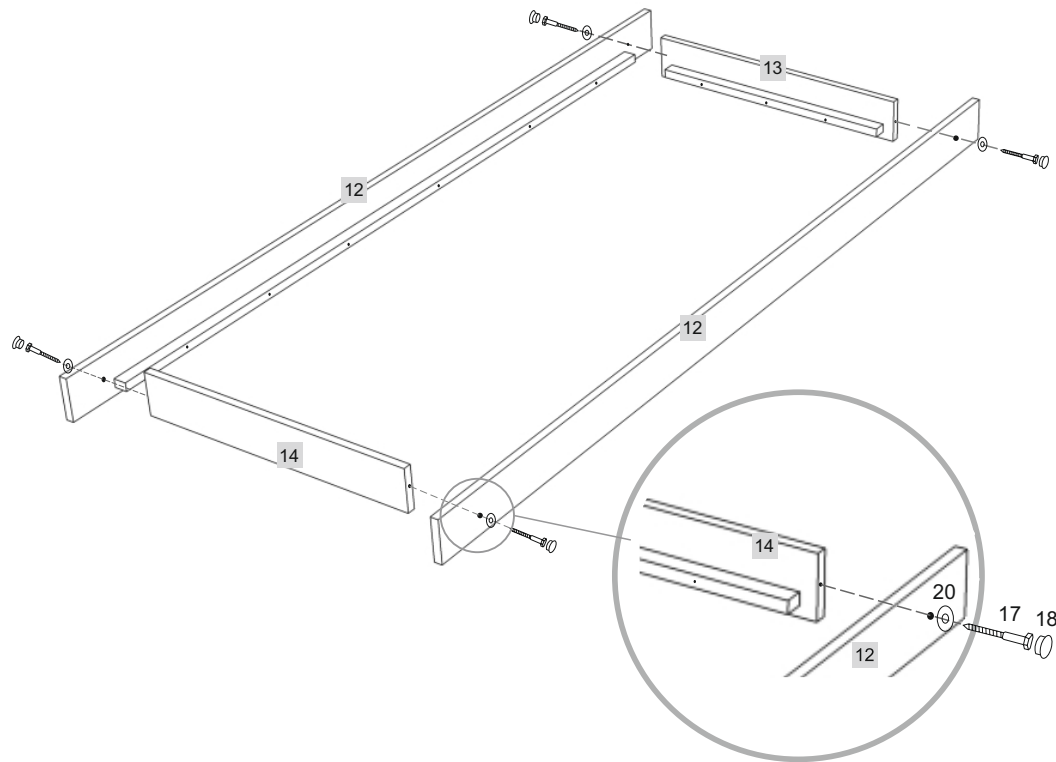
 - ключ торцевой *10

1. 1x 	2. 1x 	3. 1x 	4. 4x 
5. 6x 	6. 4x 	7. 4x 	
8. 4x 	9. 4x 	10. 4*25 8x 	11. 4x 

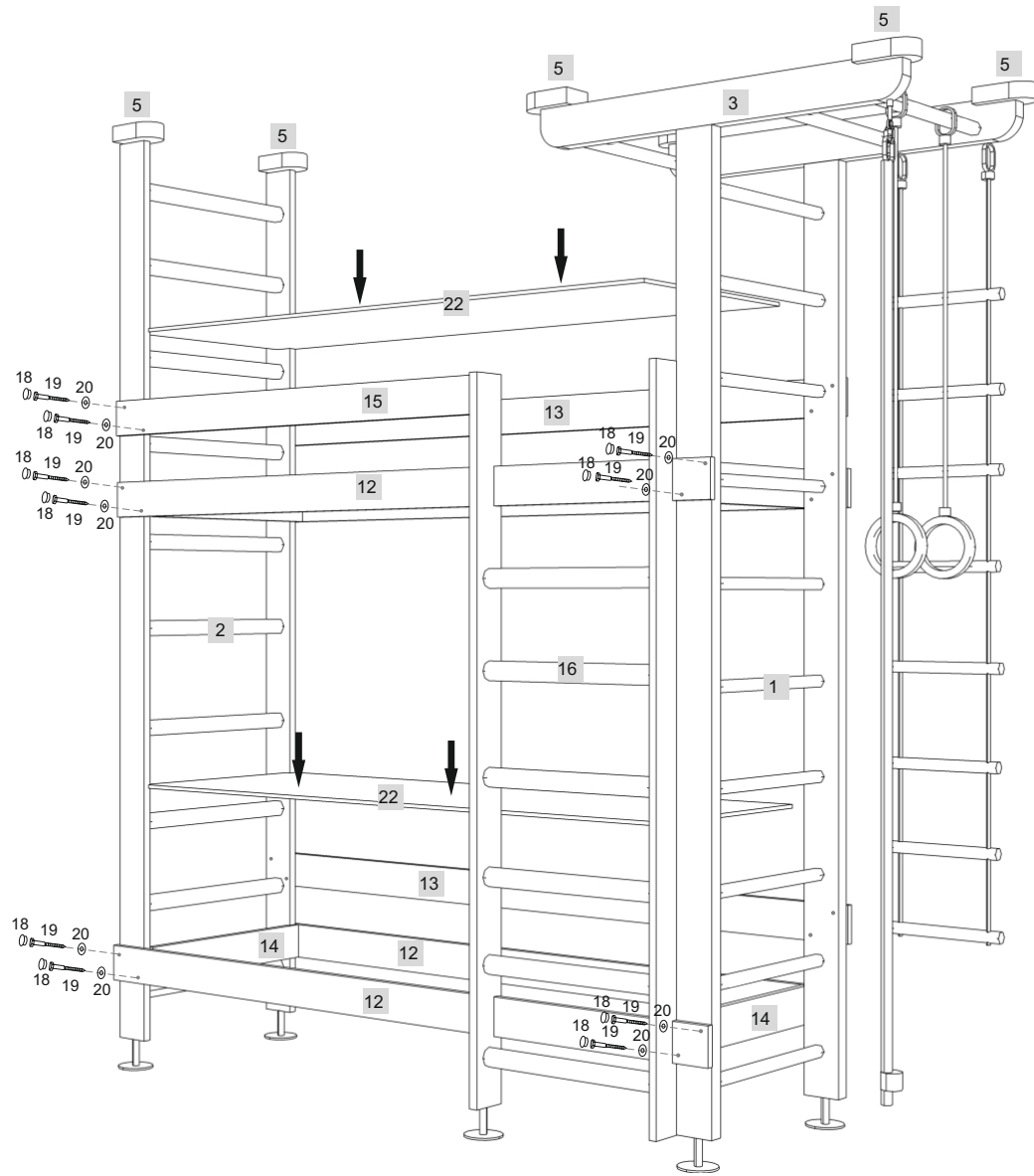
собираем нижнюю часть крепления и за счет болта №8 регулируем высоту



12.  4x	17. 6*90  8x	19. 6*60  29x	21. 3,5*55  4x
13.  2x	18.  40x	20. *6  37x	
14.  4x	16.  1x	22.  сп.м 80*190 2x	
15.  1x			



собираем нижнюю часть крепления
и за счет болта №8 регулируем высоту



23.		24.		25.		26.	
	1x		1x		1x		2x
27.		28.				30.	M8
	3x		3x		6x		3x

