



ИГРОВОЙ СТОЛ – ТРАНСФОРМЕР

Артикул: JG-GT-54810

Модель: SOLID

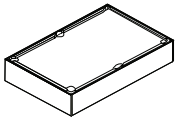
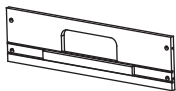
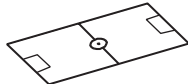
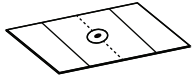
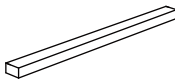
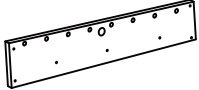
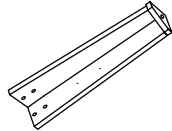
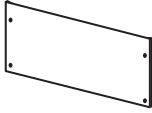






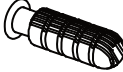
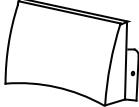

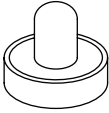







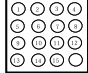


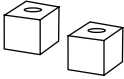


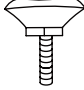
ВАЖНО!

Перед началом эксплуатации устройства, ознакомьтесь со всеми инструкциями.

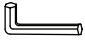



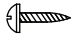
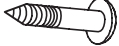

Сохраните данное руководство для дальнейшего использования.

Спецификация данного продукта может отличаться от фото и может изменяться без предварительного уведомления.


СОСТАВНЫЕ ЧАСТИ

1  x1 Корпус стола	2  x2 Торцевая стенка стола	3  x1 Игровое поле (футбол)	4  x1 Игровое поле (хоккей)
5  x3 Опорная балка	6  x2 Боковая стенка стола	7  x4 Ножка	8  x2 Торцевая панель
9  x2 Хоккейные ворота	10  x13 Игрок (красного цвета)	11  x13 Игрок (цвет слоновой кости)	12  x16 Шайба на стержень
13  x16 Амортизатор	14  x8 Заглушка на стержень	15  x8 Ручка	16  x2 Футбольные ворота (верхняя часть)
17  x2 Футбольные ворота (нижняя часть)	18  x2 Бита	19  x2 Войлочная подкладка	20  x1 Игровая шайба
21  x2 5-местный стержень	22  x4 3-местный стержень	23  x2 2-местный стержень	24  x4 Застежка (нижняя часть)
25  x8 Застежка (верхняя часть)	26  x1 Бильярдные шары	27  x2 Кий	28  x1 Треугольник
29  x2 Мел	30  x1 Щётка	31  x2 Футбольный мяч	32  x4 Регулятор ножки

СОСТАВНЫЕ ЧАСТИ

A1  x1 Шестигранный ключ	A2  x16 Болт 1/4" x 1-1/8"	A3  x16 Шайба 1/4"	A4  x14 Винт 4x35мм
A5  x20 Винт 4x12мм	A6  x26 Винт 3x18мм	A7  x24 Винт 3x12мм	

ПРЕДВАРИТЕЛЬНО УСТАНОВЛЕННЫЕ ДЕТАЛИ

P1  x4 Т-образная гайка 5/16"	P2  x16 Пластиковая втулка	P3  x2 Заглушка пластиковая внутренняя	P4  x6 Луза
P5  x2 Боковая накладка	P6  x4 Угловая накладка	P7  x16 Т-образная гайка 1/4"	

ИНСТРУКЦИИ ПО СБОРКЕ:

- Распакуйте коробку с игровым столом рядом с местом его установки. Пол в этом месте должен быть чистым и ровным. Положите заранее собранный корпус стола на рабочую поверхность вверх дном, а по окончании сборки переверните его и поставьте на ножки.
Для сборки данного игрового стола требуется как минимум двое взрослых людей.
- Достаньте из коробки всё содержимое и убедитесь, что все детали из списка составных частей имеются в наличии. Для защиты игрового стола в процессе сборки рекомендуется использовать дно коробки в качестве рабочей поверхности. Для этого осторожно разрежьте или разорвите коробку в четырёх углах.

1		X 1
7		X 4
32		X 4
A1		X 1
A2		X 16
A3		X 16
P1		X 4
P4		X 6
P7		X 16

РИС.1

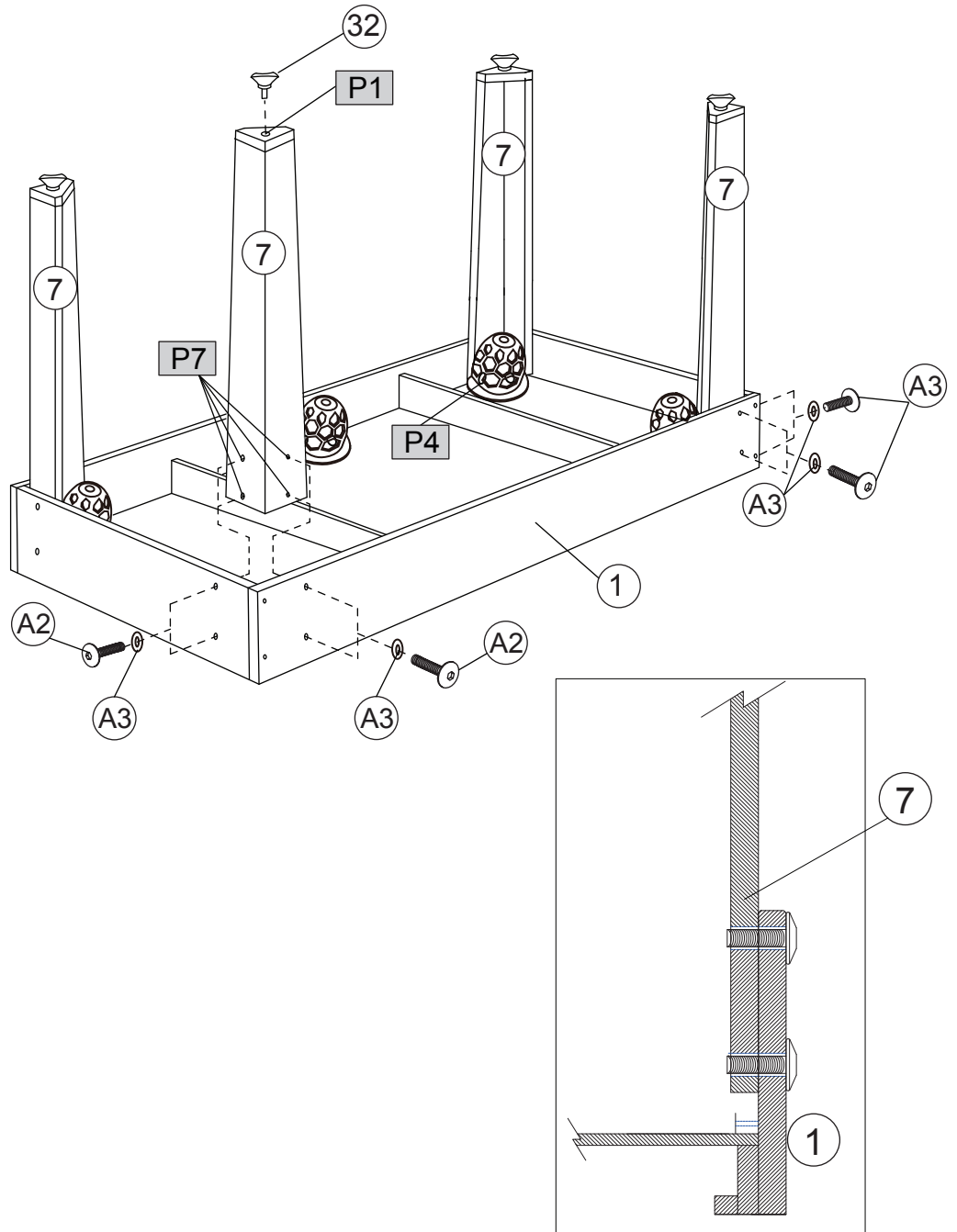


РИС.1

3. Прикрепите ножки (#7) к корпусу стола (#1) с помощью крепёжных деталей - 4-х болтов (#A2) и 4-х шайб (#A3) на каждую ножку.

4. Прикрепите регулятор (#33) к нижней поверхности каждой ножки.

8		X 2
A5		X 8
P5		X 2
P6		X 4

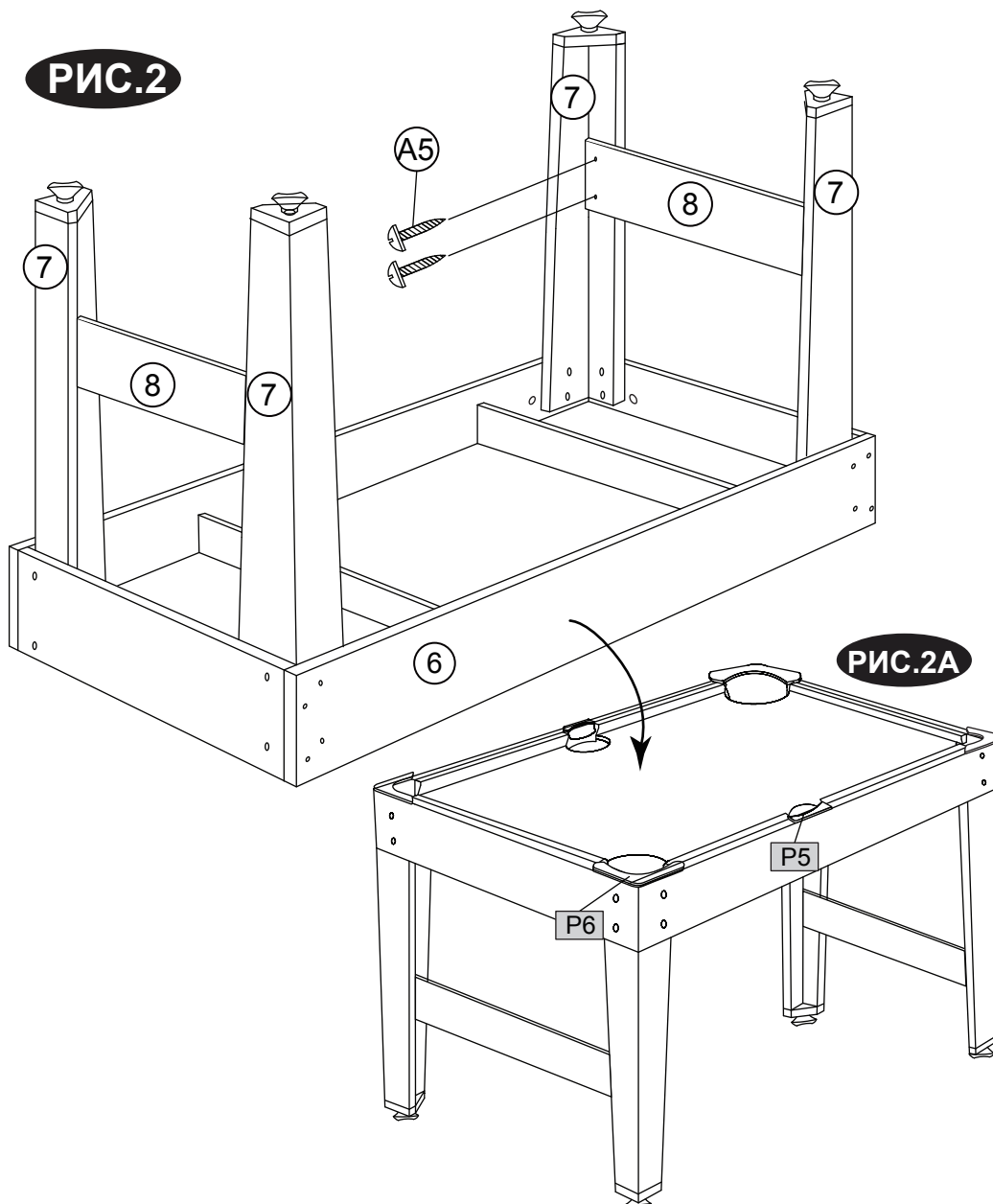


РИС.2

5. Прикрепите торцевые панели (#8) к ножкам с помощью 8-ми винтов (#A5) - по 4 винта для каждой панели.
См. РИС. 2.
6. Вдвоём поднимите стол с пола, переверните его и поставьте на ножки. *См. РИС. 2А.*
Проверните стол обратно и проверьте, чтобы все соединения были плотно затянуты.



ВНИМАНИЕ: Чтобы перевернуть стол, как показано выше, требуется двое сильных взрослых людей.

1. Возьмите лежащий на полу стол.
2. Переверните его.
3. Установите стол на пол, на все четыре ножки одновременно.

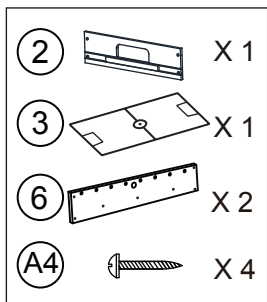


РИС.3

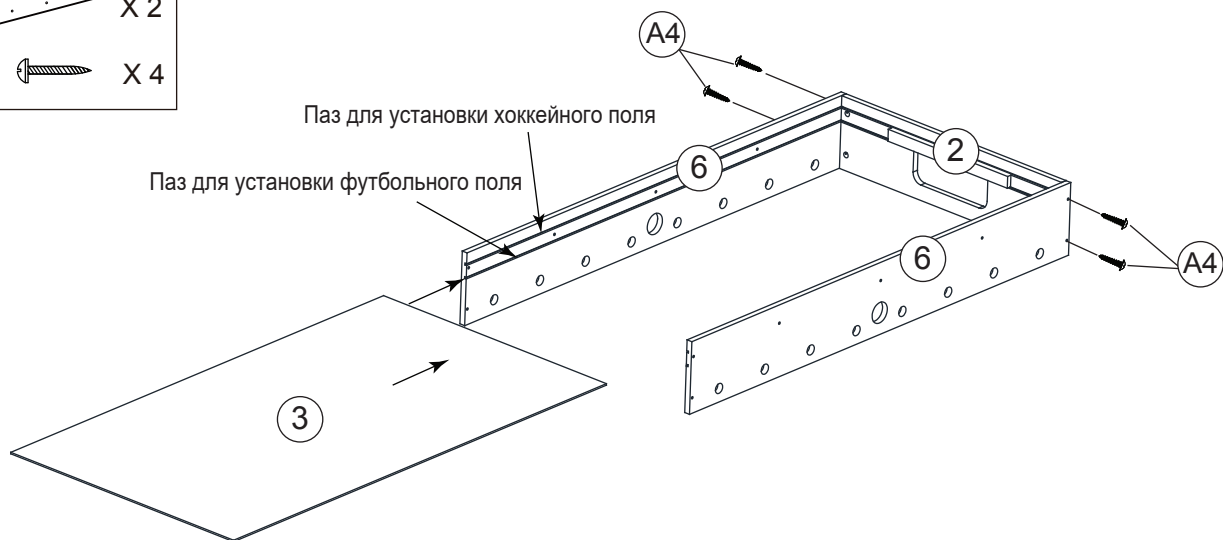


РИС.3

7. Соедините две боковые (#6) и одну торцевую (#2) стенки стола с помощью 4-х винтов (#A4). *См. РИС. 3.*
Примечание: Не затягивайте винты на данном этапе.

8. Установите игровое футбольное поле (#3) (см. рисунок выше) в пазы на стенках игрового стола (#6 и #2).
Примечание: Убедитесь, что футбольное поле установлено в правильный паз.

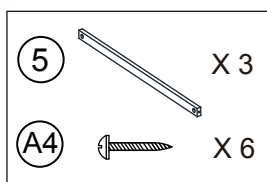


РИС.4

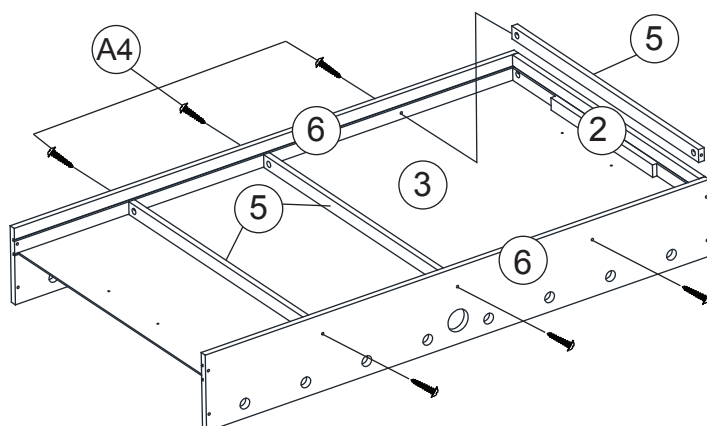


РИС.4

9. Расположите опорные балки (#5) на игровое поле (#3) и прикрепите их к боковым стенкам (#6) с помощью крепёжных деталей - по 2 винта (#A4) на каждую балку. *См. РИС. 4.*

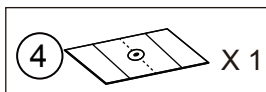


РИС.5

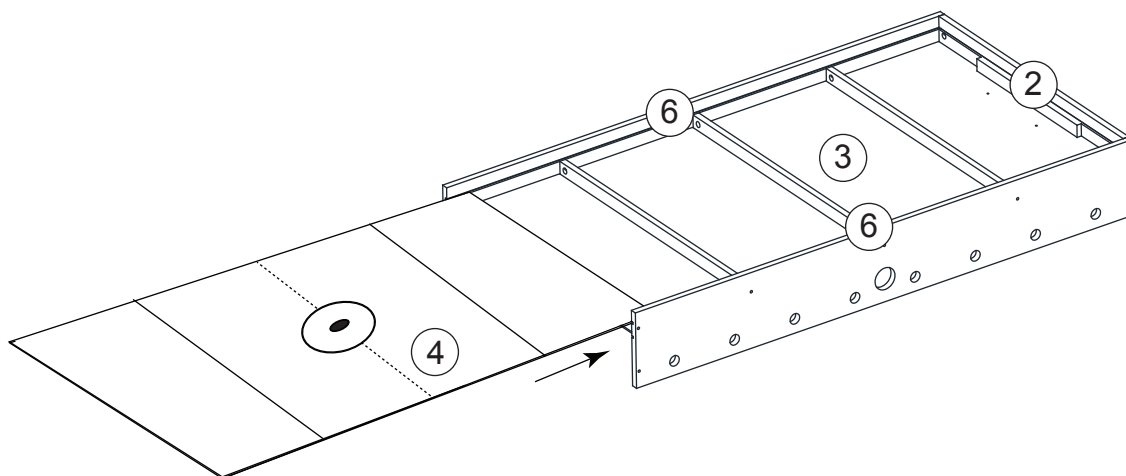


РИС.5

10. Установите игровое хоккейное поле (#4) в пазы на стенках игрового стола (#6 и #2) в соответствии с рисунком выше. **См. РИС. 5.**

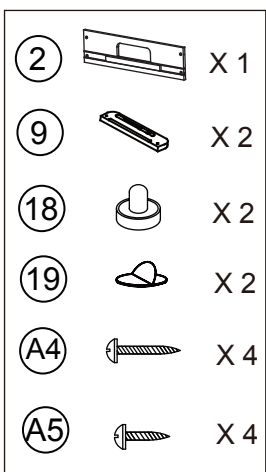


РИС.6

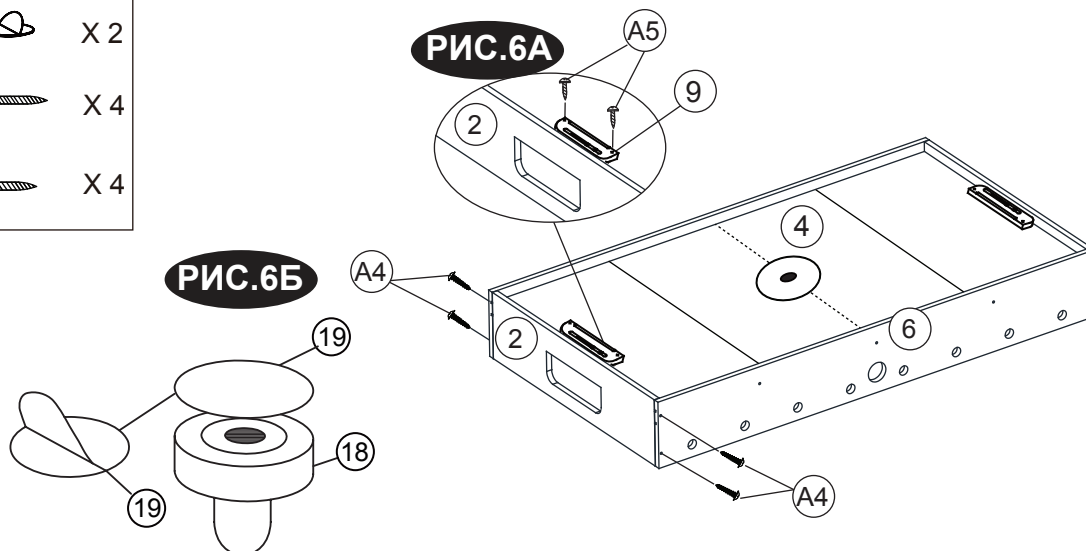


РИС.6

11. Прикрепите вторую торцевую стенку (#2) к боковым (#6) с помощью 4-х винтов (#A4). **См. РИС. 6.**

12. Закрепите ворота (#9) на игровом поле (#4) с помощью 2-х винтов (#A5) для каждого ворота. **См. РИС. 6А.**

13. Оторвите бумагу с войлочной подкладки (#19) и наклейте подкладку с нижней стороны биты (#18). **См. РИС. 6Б.**

16		X 2
17		X 2
24		X 4
25		X 8
A5		X 8
A7		X 24

РИС.7

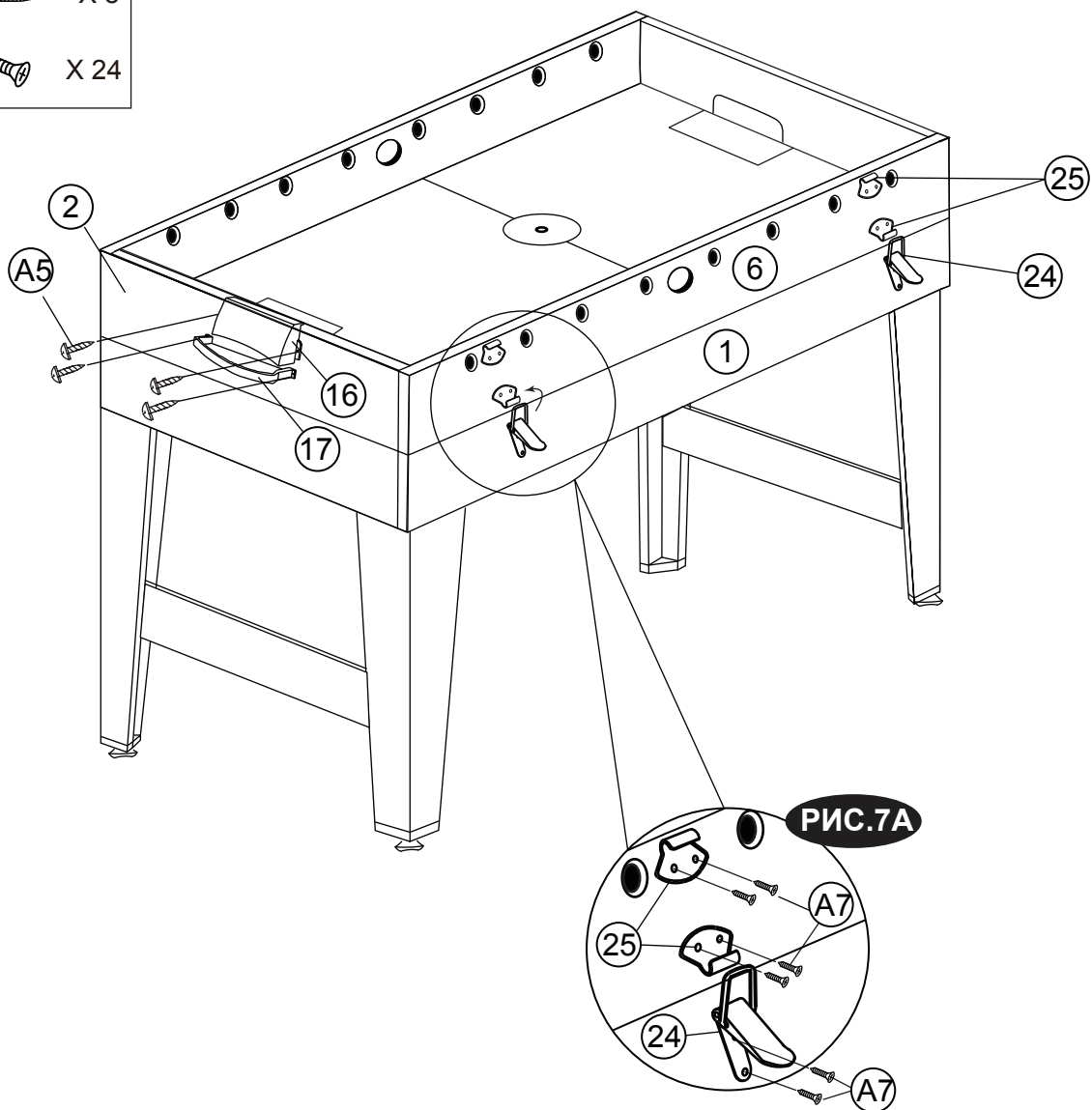


РИС.7

14. Проверните игровое футбольное поле (См. РИС. 6) и установите его на корпус стола (#1).
15. Закрепите на торцевых стенках (#2) игрового стола верхнюю и нижнюю часть ворот (#16 и #17) с помощью крепёжных деталей - по 2 винта (#A5) для каждой детали ворот.
16. Прикрепите верхнюю часть застёжки (#25) к боковым стенкам (#6) с помощью винтов (#A7) - по 2 винта для каждой детали застёжки. Прикрепите нижнюю часть (#24) к корпусу стола (#1) с помощью 2-х винтов (#A7) для каждой детали. См. РИС. 7А.

10		X 13
11		X 13
12		X 16
13		X 16
14		X 8
15		X 8
21		X 2
22		X 4
23		X 2
A6		X 26
P2		X 16
P3		X 2

РИС.8

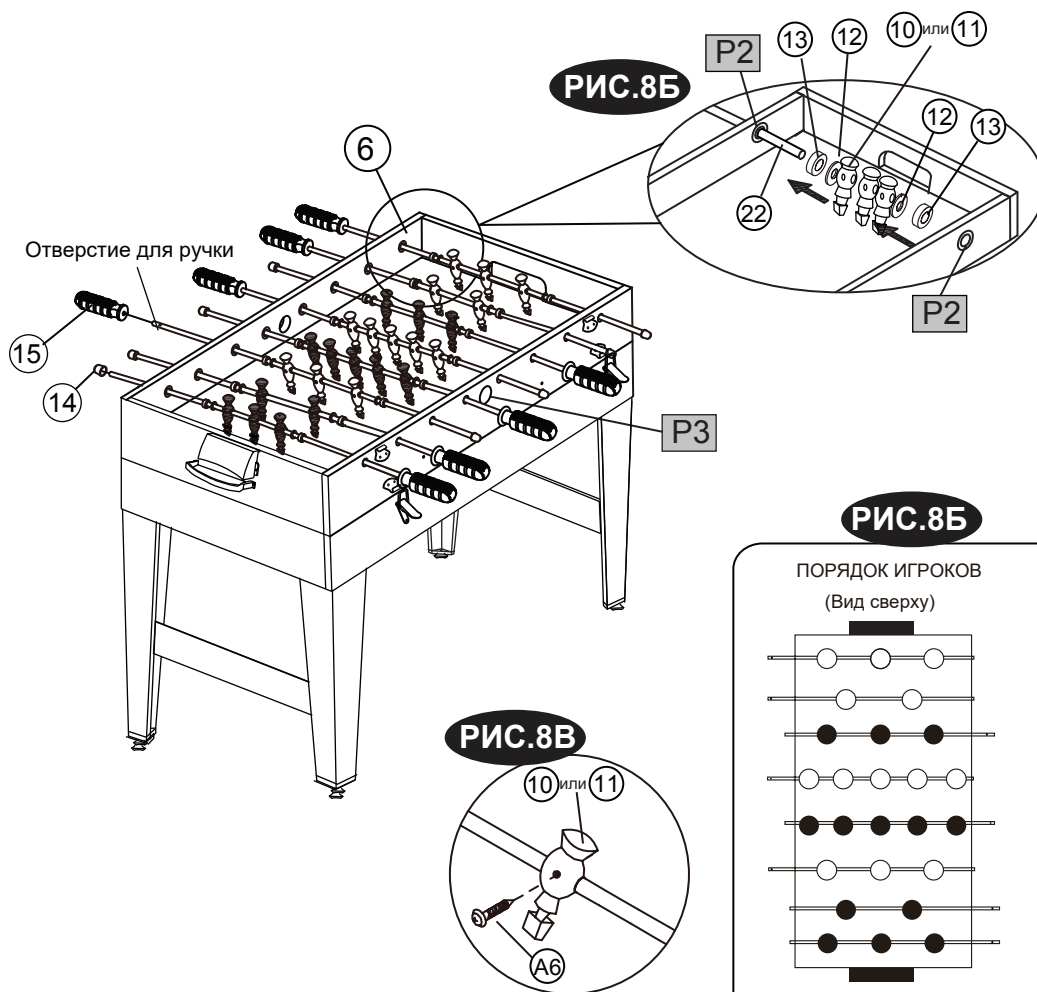
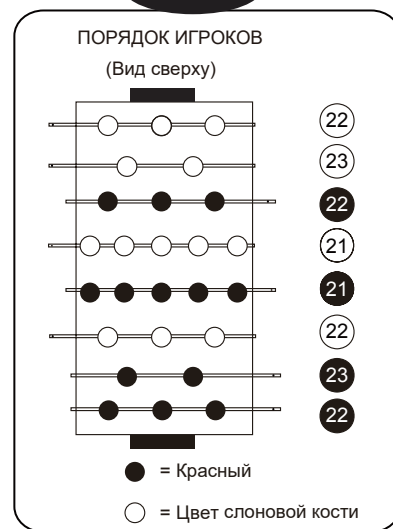


РИС.8Б



Примечание: Все ручки (#15), регулирующие игроков одной команды, должны быть расположены с одной стороны игрового стола.

РИС.8

17. Проденьте стержни (#21, #22 и #23) через втулки (#P2) на боковой стенке (#6) в соответствии с рис. 8А и 8Б.

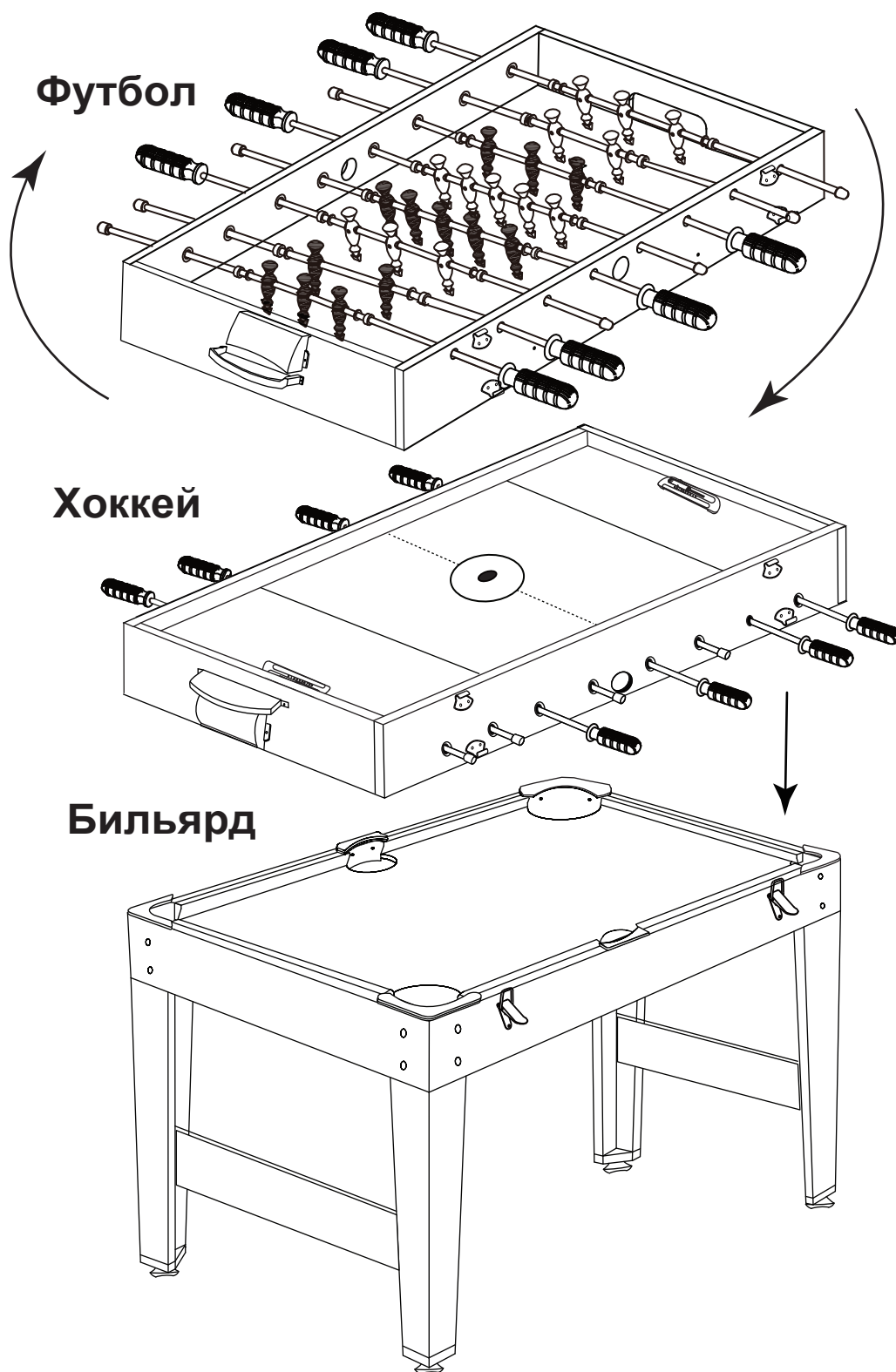
Примечание: На концах стержней предусмотрены отверстия для установки ручек.

18. Установите на стержни (#21, #22 и #23) шайбы (#12), амортизаторы (#13) и игроков (#10 и #11) в соответствии с рис.8, 8А и 8Б.

19. Затем проденьте стержни (#21, #22 и #23) через втулки (P2) на противоположной боковой стенке (#6).

20. Закрепите игроков (#10 или #11) на стержнях (#21, #22 и #23) с помощью винтов (A6) - по одному винту для каждого игрока. **См. РИС. 8В. Примечание:** Винт должен быть установлен с левой стороны игрока.

21. Установите ручки (#15) в отверстия на концах стержней (#21, #22 и #23). На другой край стержней установите заглушки (#14). **См. РИС. 8.**



ИСПОЛЬЗОВАНИЕ ИГРОВОГО СТОЛА:

- 1) Бильярд - Для игры используйте набор бильярдных шаров (#26), кий (#27) и треугольник (#28).
- 2) Футбол - Установите поверх корпуса игровое футбольное поле. Используйте для игры футбольный мяч (#31).
- 3) Хоккей - Переверните футбольное поле и установите его обратно на корпус стола. Используйте для игры биты (#18) и игровые шайбы (#20).

ТЕПЕРЬ ВЫ ГОТОВЫ К ИГРЕ!