



# 8416 / 8530

## Neat & Tidy Cottage II™ Happy Home Cottage & Grill™

For assistance or replacement parts please contact:

**The Step2 Company, LLC.**

10010 Aurora-Hudson Rd.  
Streetsboro, OH 44241 USA  
1-800-347-8372 USA & Canada Only  
(330)656-0440  
www.step2.com



### ENGLISH

Use for children from ages 1½ years and up.

**OBSERVE THE FOLLOWING STATEMENTS AND WARNINGS TO REDUCE THE LIKELIHOOD OF SERIOUS OR FATAL INJURY. SAVE THIS SHEET FOR FUTURE REFERENCE.**

**WARNING:  
CHOKING HAZARD**

Small parts. Sharp points. Adult assembly required.

**WARNING:**

Do not attach jump ropes, clothes lines, pet leashes or other loose hanging items not specifically designed for use with this product because they may cause strangulation.

**WARNING:  
BURN HAZARD**

- Always check the temperature of the product before letting your children play on it.
- Remember that the product may cause burns if left in direct sunlight.
- Always be aware of the sun and weather conditions, and do not assume that the equipment is safe because the air temperature is not very high.

#### DECAL APPLICATION:

Clean and dry area thoroughly. Center decal in area. Apply pressure from center to outer edge.

#### CLEANING INSTRUCTIONS:

##### Electronic Components:

- Do not submerge in water or spray liquid directly on unit.
- Use mild detergent solution.
- Wipe with damp cloth.

**General Cleaning:** Use mild soapy water.

#### DISPOSAL INSTRUCTIONS:

Disassemble so that no unreasonable hazards exist. Please recycle when possible. Disposal must be in compliance with all government regulations.

#### MAINTENANCE INSTRUCTIONS:

- Take indoors or do not use when the temperature drops below 32°F (0°C).
- Inspect the product periodically for loose or damaged components. Check the following items at the beginning of each season at least twice monthly during the usage:
  - All connections tightness, Tighten as required.
  - The condition of the product. Look for signs of wear and tear such as broken or missing components. Repair as necessary.

#### OPERATION INSTRUCTIONS:

- Provide adult supervision at all times.
- To avoid injury, instruct children on the proper use of this product.

#### NEVER ALLOW CHILDREN TO:

- Use the product in a manner other than intended.
- Sit or stand on table top.
- Climb and play on roof.
- Use the product when the temperature falls below 32°F (0°C), plastic materials may become brittle and crack.

#### SAFETY INFORMATION:

- Create an obstacle-free site to reduce injury. Maintain a minimum distance of 6.5 feet (2 m) from structures or obstructions (examples: a fence, buildings, garages, houses low hanging branches, tree stumps/roots, large rocks, bricks, concrete, laundry lines, or electrical wires).
- Choose a level location for the product to reduce the likelihood of the play set tipping over.
- Provide enough room so that children can use the product safely.
- Separate active and quiet activities from each other (examples: locate playhouses away from swing sets).
- Check to be sure all connections are tight. DO NOT allow children to play on the product until it is fully assembled.
- Use caution NOT to over-tighten screws or they will not hold parts together appropriately.
- Ensure the parts that are being secured leave a gap of less than 3/16" (4.76 mm) to eliminate safety concerns, when tightening any bolts or screws.

**REPLACE ALL DAMAGED OR WORN PARTS AS NEEDED. FOR REPLACEMENT PARTS, SEE- CONTACT INFORMATION AT THE TOP OF THIS PAGE.**

#### IMPORTANT:

- Do not mix old and new batteries.
- Do not mix different types of batteries.
- Insert batteries with correct polarity.
- Remove exhausted batteries from the toy.
- Follow battery manufacturer's warnings and recommendations.

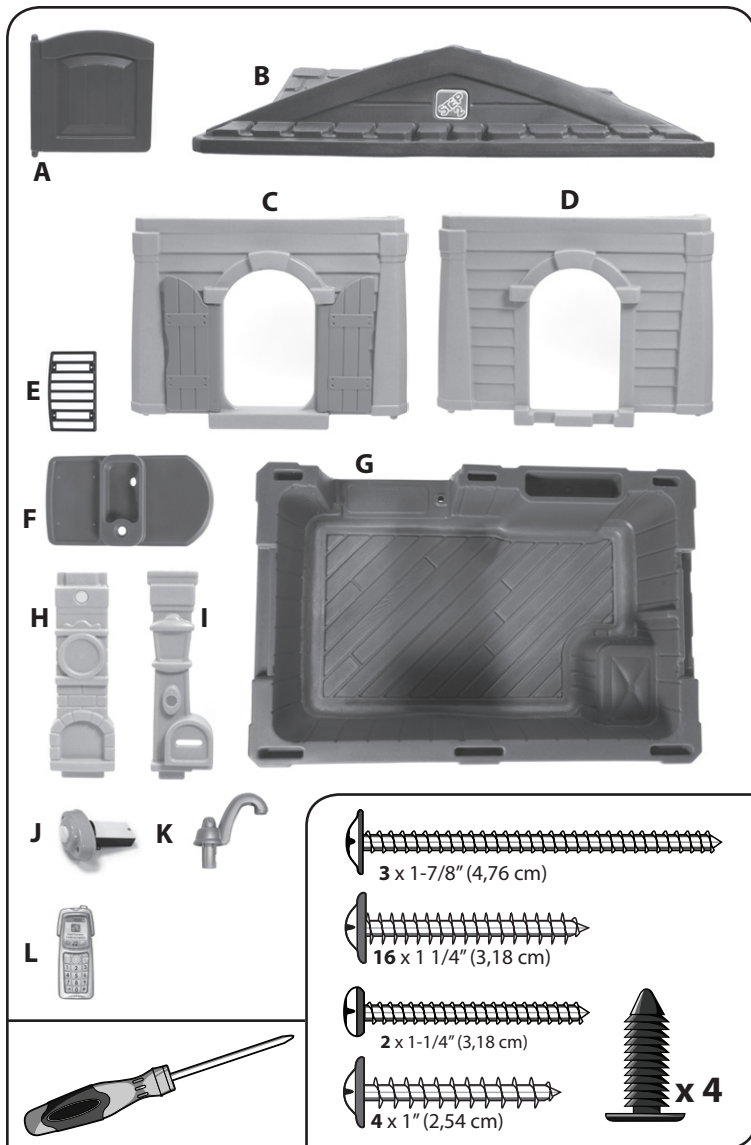
**THIS DEVICE COMPLIES WITH PART 15 OF THE FCC RULES. OPERATION IS SUBJECT TO THE FOLLOWING TWO CONDITIONS: (1) THIS DEVICE MAY NOT CAUSE HARMFUL INTERFERENCE, AND (2) THIS DEVICE MUST ACCEPT ANY INTERFERENCE RECEIVED, INCLUDING INTERFERENCE THAT MAY CAUSE UNDESIRE OPERATION .**

**THIS CLASS B DIGITAL APPARATUS COMPLIES WITH CANADIAN ICES-003.**

**WARNING:** CHANGES OR MODIFICATIONS TO THIS UNIT NOT EXPRESSLY APPROVED BY THE PARTY RESPONSIBLE FOR COMPLIANCE COULD VOID THE USER'S AUTHORITY TO OPERATE THE EQUIPMENT.

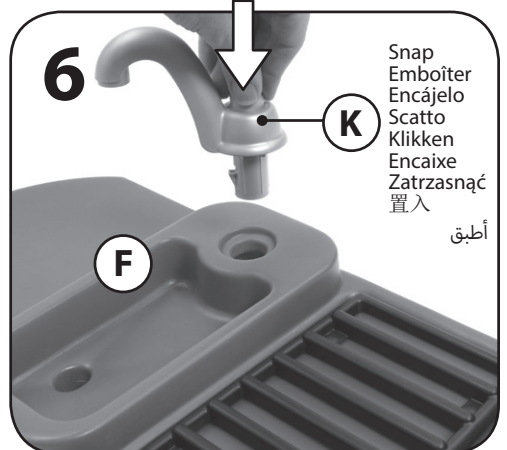
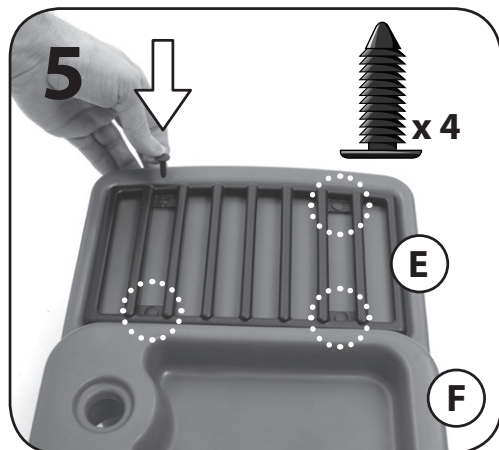
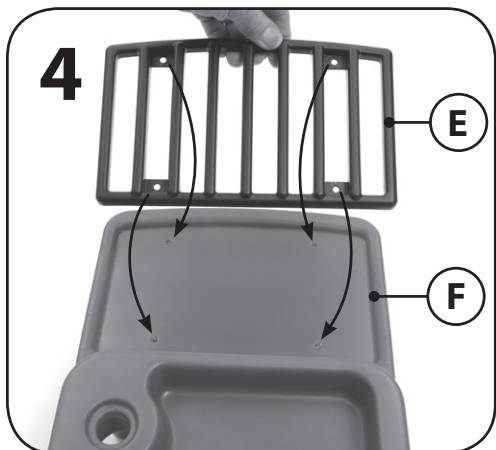
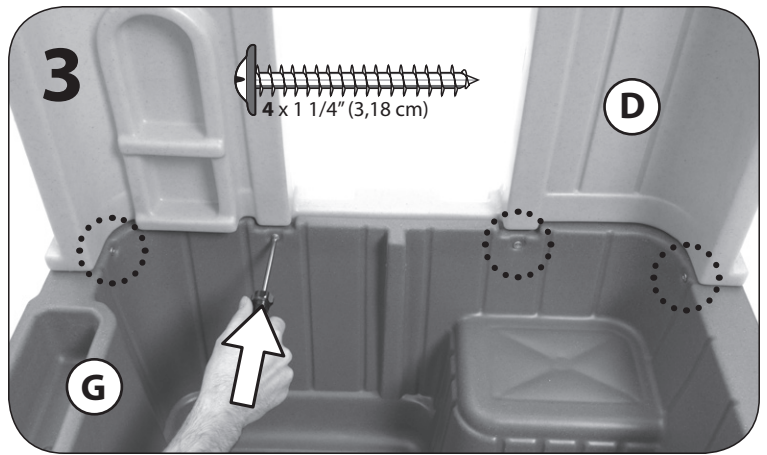
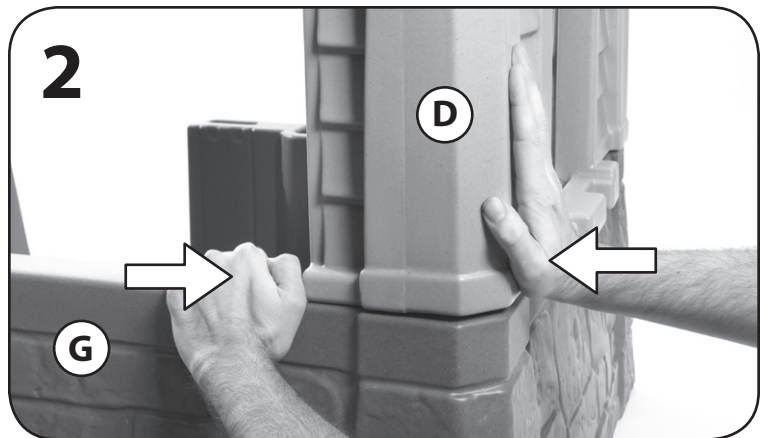
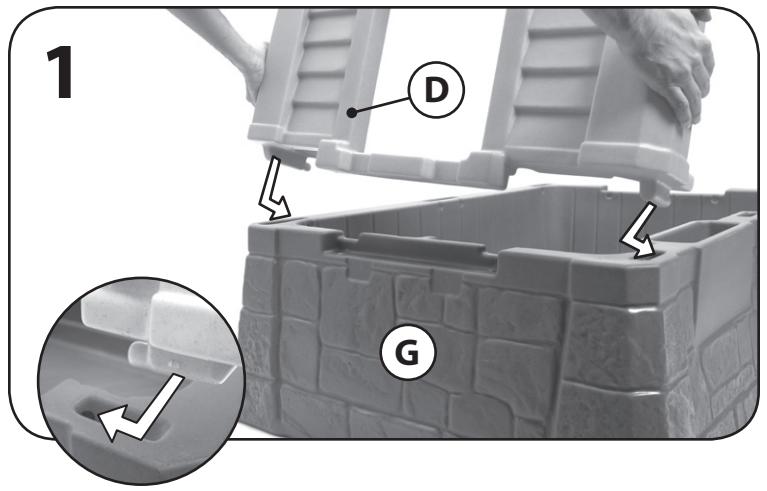
**NOTE:** THIS EQUIPMENT HAS BEEN TESTED AND FOUND TO COMPLY WITH THE LIMITS FOR A CLASS B DIGITAL DEVICE, PURSUANT TO PART 15 OF THE FCC RULES. THESE LIMITS ARE DESIGNED TO PROVIDE REASONABLE PROTECTION AGAINST HARMFUL INTERFERENCE IN A RESIDENTIAL INSTALLATION. THIS EQUIPMENT GENERATES, USES, AND CAN RADIATE RADIO FREQUENCY ENERGY AND, IF NOT INSTALLED AND USED IN ACCORDANCE WITH THE INSTRUCTIONS, MAY CAUSE HARMFUL INTERFERENCE TO RADIO COMMUNICATIONS. HOWEVER, THERE IS NO GUARANTEE THAT INTERFERENCE WILL NOT OCCUR IN A PARTICULAR INSTALLATION. IF THIS EQUIPMENT DOES CAUSE HARMFUL INTERFERENCE TO RADIO OR TELEVISION RECEPTION, WHICH CAN BE DETERMINED BY TURNING THE EQUIPMENT OFF AND ON, THE USER IS ENCOURAGED TO TRY TO CORRECT THE INTERFERENCE BY ONE OR MORE OF THE FOLLOWING MEASURES:

- REORIENT OR RELOCATE THE RECEIVING ANTENNA.
- INCREASE THE SEPARATION BETWEEN THE EQUIPMENT AND RECEIVER.
- CONNECT THE EQUIPMENT INTO AN OUTLET ON A CIRCUIT DIFFERENT FROM THAT TO WHICH THE RECEIVER IS CONNECTED.
- CONSULT THE DEALER OR AN EXPERIENCED RADIO/TV TECHNICIAN FOR HELP.

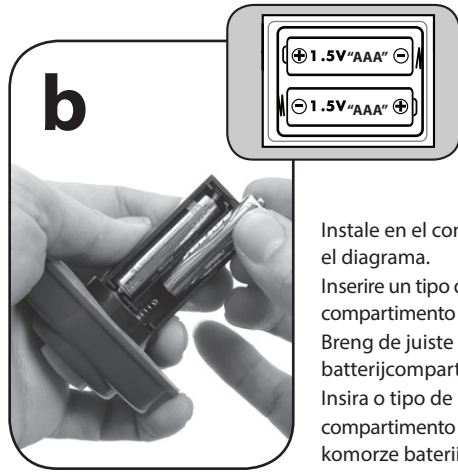
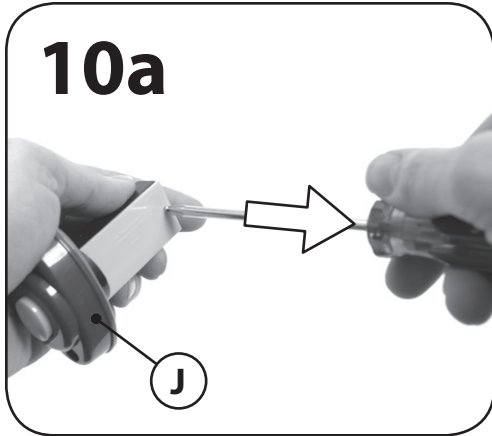
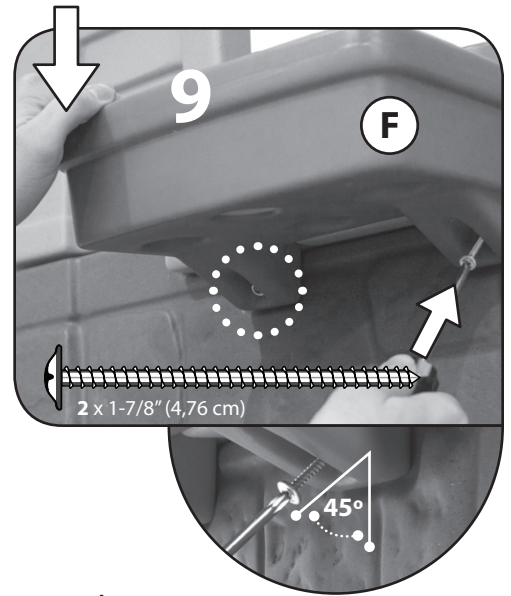
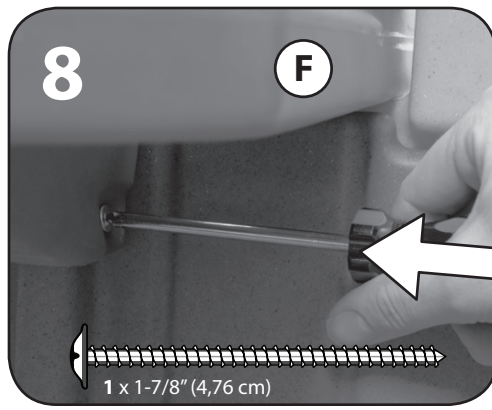
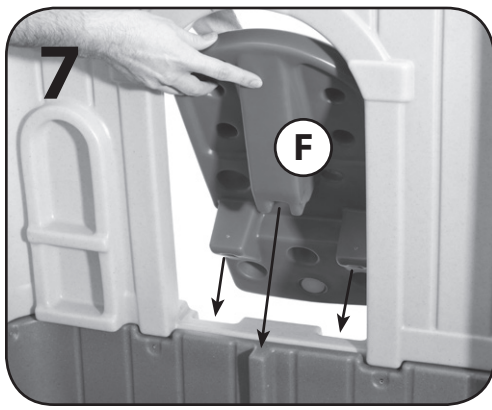


**2x**  AAA +

Required - 2 "AAA" batteries, (NOT INCLUDED) for doorbell.  
 Requis - 2 piles « AAA » (NON INCLUSES) pour sonnette.  
 Componentes necesarios - 2 pilas AAA (NO INCLUIDAS) para el timbre.  
 Funziona con - 2 batterie "AAA" (NON INCLUSE) per il campanello.  
 Vereist - 2 'AAA' batterijen, (NIET MEEGELEVERD) voor deurbel.  
 Necessário - 2 Pilhas "AAA" (NÃO INCLUIDAS) para o campainha.  
 Wymagane - 2 baterie „AAA" (NIE DOŁĄCZONO) do dzwonka.  
 需要 - 2 节适用于门铃 "AAA" 电池 (不包括)  
 مطلوب: بطارياتن "AAA" (غير موجودة مع المنتج) للوحة المفاتيح.



Snap  
Emboiter  
Encájelo  
Scatto  
Klikken  
Encaixe  
Zatrasnać  
置入  
أطبق



**Insert correct battery type as shown in diagram inside battery compartment.**

Insérez des piles du type correct comme indiqué dans le diagramme dans le compartiment des piles.

Instale en el compartimiento el tipo correcto de pila tal y como se muestra en el diagrama.

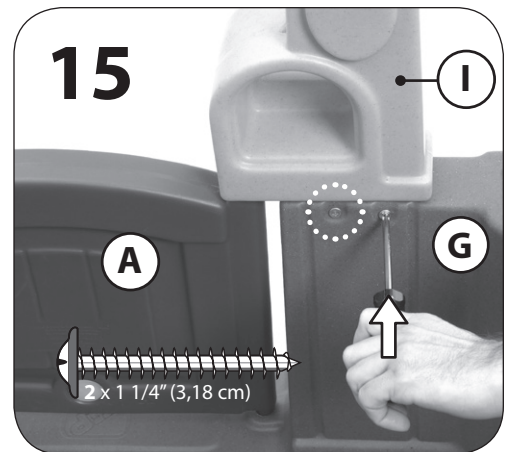
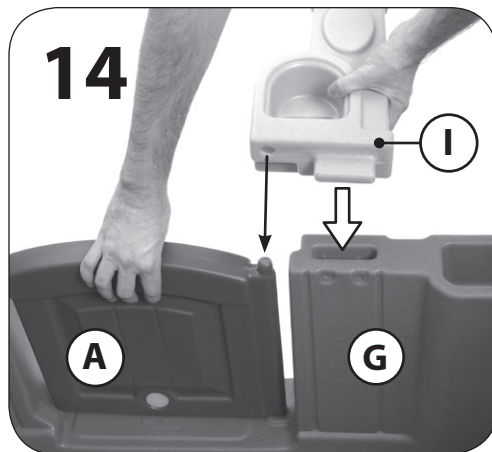
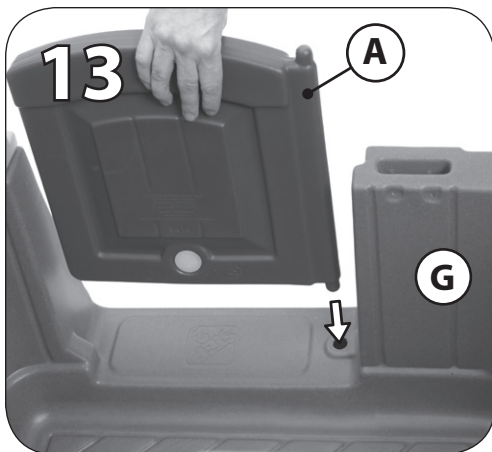
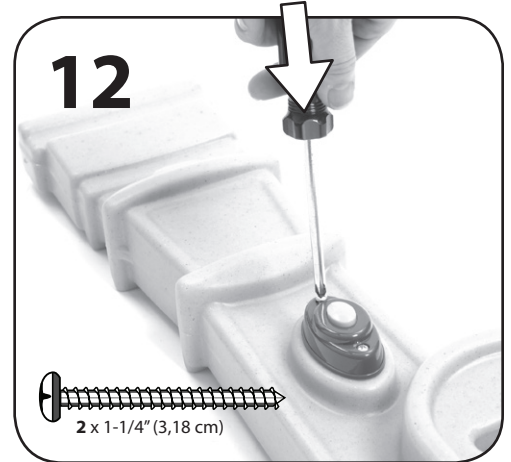
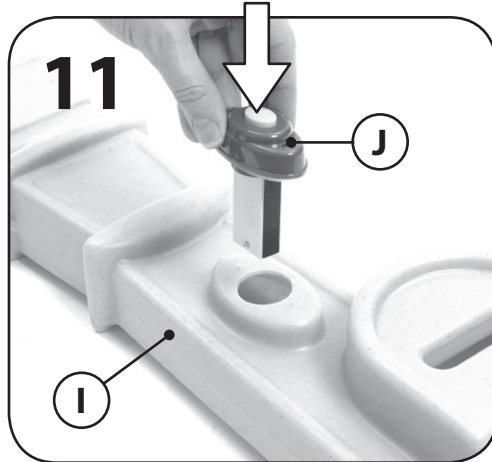
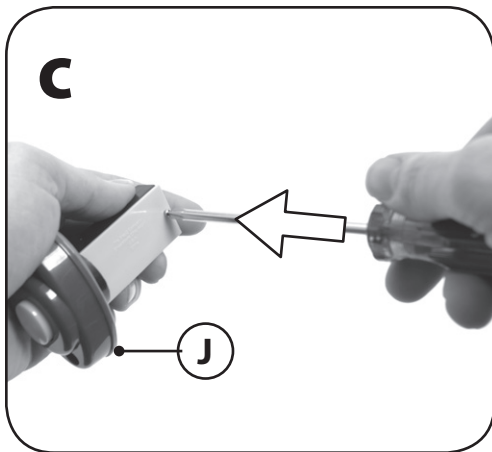
Inserire un tipo di batterie corretto come mostrato nel diagramma all'interno al compartimento delle batterie.

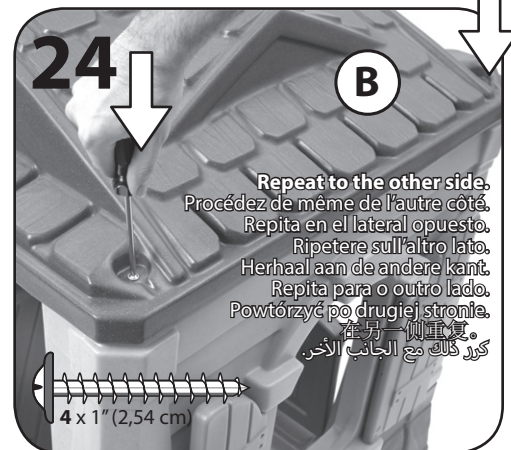
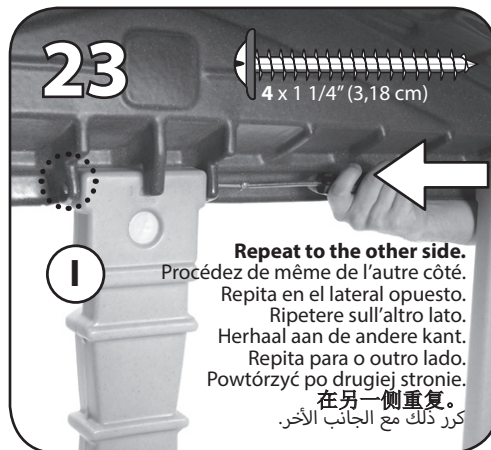
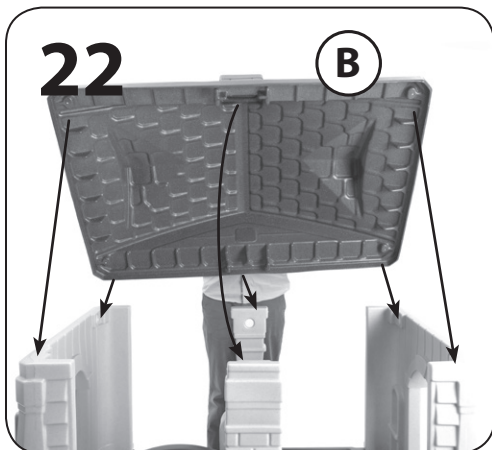
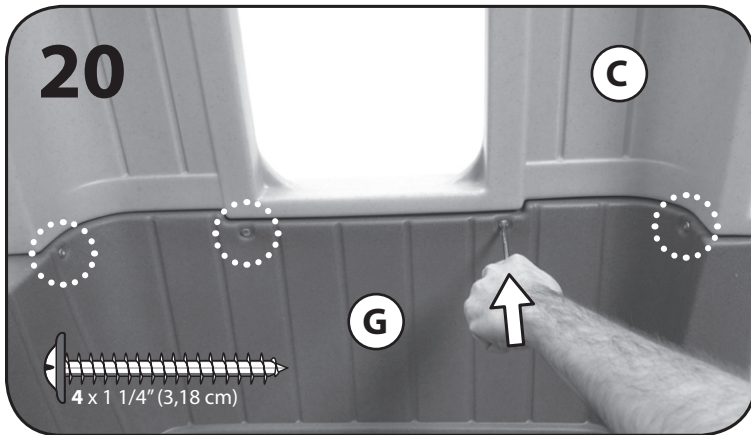
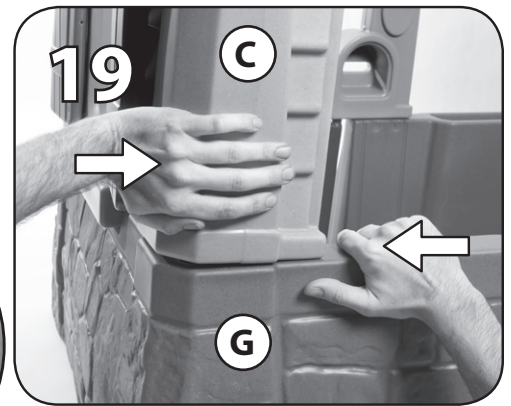
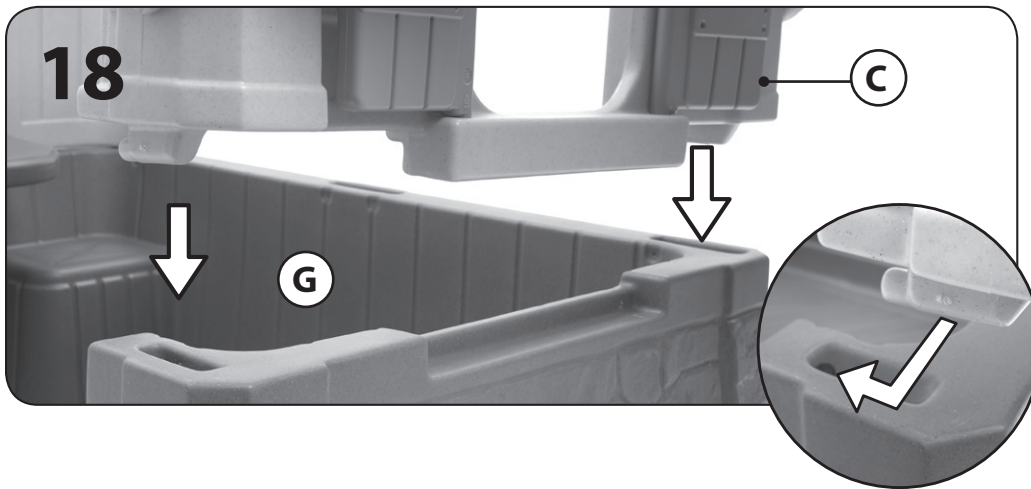
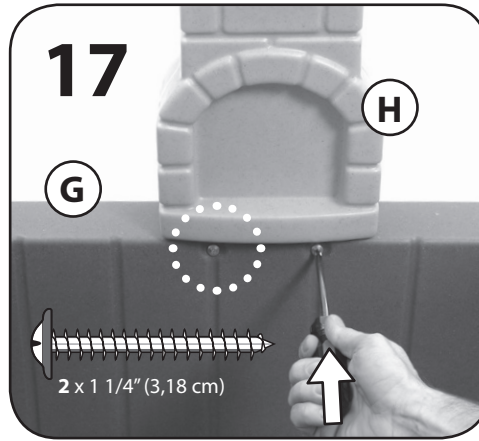
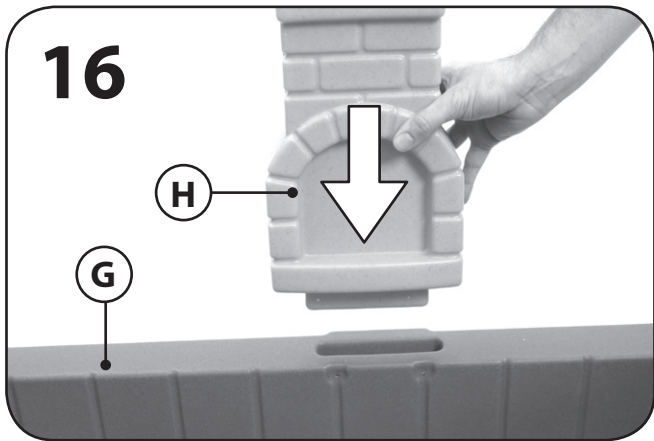
Breng de juiste batterijtypen in zoals afgebeeld in het schema in het batterijcompartiment.

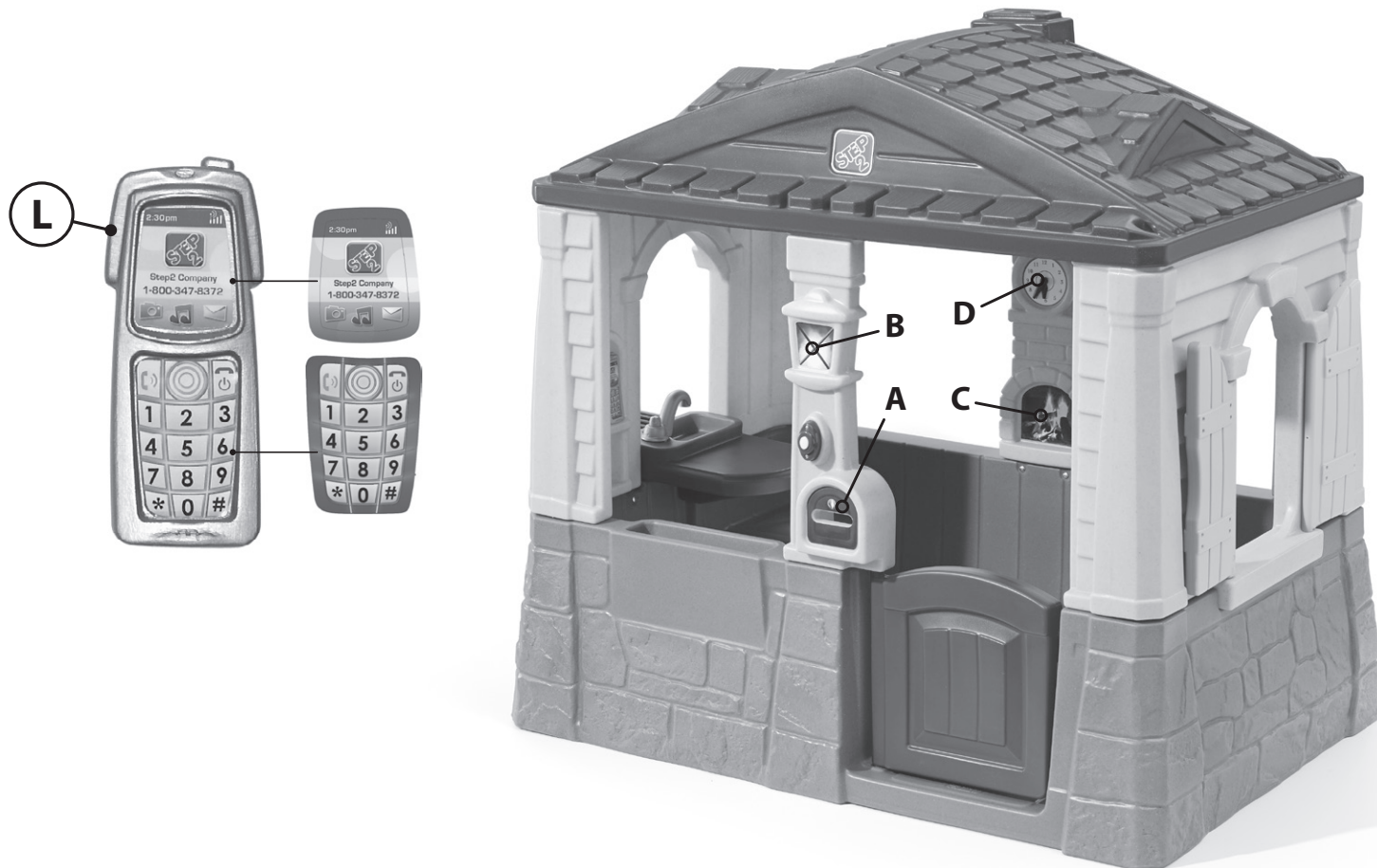
Insira o tipo de pilhas correcto conforme indicado no diagrama no interior do compartimento das pilhas. Włóżyc odpowiednie baterie zgodnie z rysunkiem w komorze baterii.

如图所示，将正确型号的电池装入电池盒。

ضع بطاريات من النوع الصحيح كما هو موضح في الرسم التخطيطي الموجود داخل تجويف البطاريات.







## FRANÇAIS

Conçu pour une utilisation par des enfants de 1½ ans et plus.

**RESPECTEZ LES ÉNONCÉS ET AVERTISSEMENTS SUIVANTS POUR RÉDUIRE LA PROBABILITÉ DE BLESSURE GRAVE, VOIRE MORTELLE. CONSERVEZ CETTE FEUILLE POUR RÉFÉRENCE ULTÉRIEURE.**



### MISE EN GARDE: DANGER D'ÉTOUFFEMENT

Petite pièces. Assemblage par un adulte requis.



### MISE EN GARDE: RISQUE D'ÉTRANGLEMENT

Des blessures graves, voire mortelles, attacher des cordes à sauter, des cordes à linge, des laissees pour animaux de compagnie ou d'autres objets mobiles suspendus qui ne sont pas spécifiquement conçus une utilisation avec cet équipement.



### MISE EN GARDE: DANGER DE BRÛLURE

- Vérifiez toujours la température du produit avant de laisser vos enfants jouer dessus.
- N'oubliez pas que le produit peut causer des brûlures Si elle est laissée en plein soleil.
- Faites toujours attention au soleil et aux conditions météorologiques, et ne supposez jamais que le matériel est sûr parce que la température de l'air n'est pas très élevée.

## APPLICATION DES DÉCALCOMANIES:

Nettoyez et séchez soigneusement la zone. Centrez la décalcomanie dans la zone. Appliquez une pression du centre vers le bord extérieur.

## RENSEIGNEMENTS DE SÉCURITÉ:

- Créez un site sans obstacles pour réduire les blessures. Maintenez une distance minimum de 2 m (6,5 pieds) avec toute structure ou tout obstacle (par exemple, une barrière, un bâtiment, porte de voiture, une maison branches basses pendantes, des souches ou des racines d'arbres, de grandes roches, des briques, du béton, des fils électriques).
- Choisissez un emplacement de niveau pour l'équipement afin de réduire la probabilité de basculement de l'ensemble de jeu et pour que les matériaux meubles de surfaces ne soient pas emportés par les fortes pluies.
- Prévoyez suffisamment d'espace pour que les enfants puissent utiliser l'équipement en toute sécurité (par exemple : pour les structures avec de multiples activités, aucun toboggan ne doit déboucher en face d'une balançoire).
- Séparez les activités actives et calmes les unes des autres (par exemple : placez les bacs à sable loin des balançoires ou utilisez une glissière de sécurité pour séparer le bac à sable du mouvement des balançoires).
- Assurez-vous que toutes les connexions sont serrées. NE laissez PAS les enfants jouer sur le produit tant que ce dernier n'est pas complètement installé.
- Veillez à ne pas trop serrer les vis pour qu'elles tiennent les pièces ensemble de façon appropriée.
- Lors du serrage d'un boulon ou d'un vis, s'assurer que les pièces fixées solidement laissent un espace inférieur à 4,76 mm (3/16") pour éliminer les problèmes de sécurité.

## INSTRUCTIONS D'UTILISATION:

- Assurer une supervision par un adulte en tout temps.
- Ne laissez jamais les enfants :
  - utiliser l'équipement de manière autre que celle prévue,
  - monter sur l'équipement quand il est recouvert de neige ou humide.
  - s'asseoir ou se mettre debout sur le dessus de la table.
  - utiliser ce produit lorsque les températures chutent en dessous 0 °C (32 °F). Les produits en plastique peuvent se casser et se fissurer.

## INSTRUCTIONS D'ENTRETIEN:

- Vérifiez régulièrement l'état du produit afin de détecter tout composant abîmé ou desserré. Vérifiez les éléments suivants au moins deux fois par mois pendant la période d'utilisation saisonnière et au début de chaque saison.
  - toutes les connexions et les boulons sont serrés, serrez au besoin.
  - l'état de l'équipement : recherchez des signes d'usure tels que des composants cassés ou manquants, des tuyaux ou des tubes tordus. Réparez selon le besoin.

**REMPLACEZ TOUTES LES PIÈCES ENDOMMAGÉES OU USÉES SELON LE BESOIN. POUR LES PIÈCES DE RECHANGE, REPORTEZ-VOUS AUX INFORMATIONS DE CONTACT EN HAUT DE LA PAGE 1.**

- Mettez l'ensemble à l'intérieur ou ne l'utilisez pas lorsque la température est inférieure à 0 °C (32 °F).
- Instructions de nettoyage :
  - Nettoyage général : utilisez de l'eau savonneuse douce.

## INSTRUCTIONS DE MISE AU REBUT:

- Démontez afin d'éliminer tout danger déraisonnable. Veuillez recycler dans la mesure du possible. L'élimination doit être effectuée conformément à toutes les lois nationales.

## IMPORTANT :

- N'utilisez pas à la fois des piles usagées et des piles neuves.
- N'utilisez pas différents types de piles à la fois.
- Insérez les piles en respectant leur polarité.
- Retirez les piles usées du jouet.
- Respectez les mises en garde et les recommandations du fabricant des piles.

**CET APPAREIL NUMÉRIQUE DE LA CLASSE B EST CONFORME À LA NORME NMB-003 DU CANADA.**

Uso para niños de 1½ años de edad en adelante.

**RESPECTE LAS SIGUIENTES RECOMENDACIONES Y ADVERTENCIAS PARA DISMINUIR LA PROBABILIDAD DE SUFRIR LESIONES GRAVES O MORTALES. CONSERVE ESTA HOJA PARA SU CONSULTA EN EL FUTURO.**



**ADVERTENCIA:  
RIESGO DE ASFIXIA:**

Contiene piezas pequeñas. Requiere montaje por parte de un adulto.



**ADVERTENCIA:  
RIESGO DE ESTRANGULACIÓN**

Pueden ocurrir lesiones graves o mortales. No atuerdas de saltar, tenderos, correas de animales u otros objetos que cuelguen, que no estén específicamente diseñados para usarse con este equipo.



**ADVERTENCIA:  
RIESGO DE QUEMADURAS**

- Verifique siempre la temperatura del producto antes de permitir que los niños jueguen en él.
- Recuerde que el producto puede provocar quemaduras si se deja en la luz directa del sol.
- Siempre tenga en cuenta el sol y las condiciones climáticas y no asuma que el equipo es seguro debido a que la temperatura del aire no es demasiado elevada.

**INFORMACIÓN DE SEGURIDAD:**

- Para reducir lesiones asegúrese que la zona se encuentre libre de obstáculos. Mantenga una distancia mínima de por lo menos 2 m (6,5 pies) de estructuras u obstrucciones tales como cercas, edificios, garaje, ramas bajas colgantes de casas, tocones y/o raíces de árboles, rocas grandes, ladrillos, hormigón, o cables eléctricos.
- Elija un área nivelada para el equipo para reducir la probabilidad de que éste se vuelque y para evitar que las lluvias fuertes arrastren el material suelto de la superficie amortiguadora.
- Proporcione suficiente espacio para que los niños utilicen el equipo de manera segura. (Por ejemplo: en estructuras con múltiples actividades un tobogán no ha de tener salida delante de un columpio).
- Separe las actividades activas de las pasivas. (Por ejemplo: ubique los areneros alejados de los columpios o utilice una barrera para separar el arenero del movimiento de los columpios).
- Asegúrese que todas las conexiones estén ajustadas. NO permita que los niños jueguen en el producto hasta que no esté completamente montado.
- Procure no apretar demasiado los tornillos, ya que podrían no asegurar las piezas correctamente.
- Cuando ajuste pernos o tornillos, asegúrese que haya un espacio menor a 4,76 mm (3/16") entre las piezas que esté asegurando para eliminar cualquier riesgo de seguridad.

**COLOCACIÓN DE LOS ADHESIVOS:**

Limpie y seque la superficie en profundidad. Sitúe la lámina en la posición correcta. Presione desde el centro hacia los bordes.

**INSTRUCCIONES DE FUNCIONAMIENTO:**

- Este producto requiere supervisión adulta en todo momento.
- Nunca permita que los niños:
  - utilicen el equipo de una manera para la que no fue diseñado.
  - se sienten o pongan de pie en la mesa
  - se suban y jueguen en el techo
  - utilicen el equipo cuando las temperaturas sean inferiores a 0°C (32°F). Los materiales plásticos pueden quebrarse y agrietarse.

**INSTRUCCIONES DE MANTENIMIENTO:**

- Examine el producto periódicamente por si hubiera componentes dañados o sueltos. Al principio de cada temporada de uso y durante dicha temporada inspeccione lo siguiente por lo menos dos veces al mes:
  - todas las conexiones y pernos. Asegúrese que estén bien apretados y apriételos según sea necesario.
  - la condición del equipo. Asegúrese que no haya indicaciones de desgaste tal como componentes que falten o estén dañados, tubos doblados y superficies de madera astilladas. Repárelos según sea necesario.

**SUSTITUYA LAS PIEZAS QUE PRESENTEN DAÑO O DESGASTE SEGÚN SEA NECESARIO. PARA OBTENER PIEZAS DE REPUESTO, CONSULTE LA INFORMACIÓN DE CONTACTO EN LA PARTE SUPERIOR DE LA PÁGINA 1.**

- Guárdelo en interiores o no lo utilice cuando la temperatura sea inferior a 0°C (32°F).
- Instrucciones para la limpieza:
  - Limpieza general: utilice una solución de agua y jabón suave.

**INTRUCCIONES PARA LA ELIMINACIÓN:**

Desármelo para evitar riesgos innecesarios. Recicle los componentes si tiene la posibilidad. La eliminación de este producto se debe realizar de conformidad con la normativa gubernamental.

**IMPORTANTE:**

- No mezcle baterías usadas con baterías nuevas.
- No mezcle diferentes tipos de baterías.
- Inserte las baterías con la polaridad correcta.
- Retire las baterías gastadas del juguete.
- Siga las advertencias y recomendaciones del fabricante.

Per l'uso da parte di bambini dai 1½ anni in su.

**OSSERVARE LE SEGUENTI DICHIARAZIONI E AVVERTENZE PER RIDURRE IL RISCHIO DI INFORTUNI GRAVI O FATALI. CONSERVARE QUESTO FOGLIO PER FUTURO RIFERIMENTO.**



**AVVERTENZE:  
RISCHIO DI SOFFOCAMENTO**

Parti di dimensioni ridotte. È necessario il montaggio da parte di adulti.



**AVVERTENZE:  
RISCHIO DI STRANGOLAMENTO**

Possono verificarsi lesioni personali gravi o morte. Non attaccare corde da salto, fili per il bucato, guinzagli o altri elementi pendenti non specificatamente progettati per l'utilizzo con questo apparecchio.



**AVVERTENZE:  
PERICOLO DI USTIONI**

- Controllare sempre la temperatura del prodotto prima di permettere ai bambini di giocare su di esso.
- Ricordarsi che il prodotto possono provocare ustioni se lasciato in luce diretta del sole.
- Prestare sempre la massima attenzione alle condizioni meteo e al sole, e non presumere che l'attrezzatura sia sicura perché la temperatura dell'aria non è molto alta.

**APPLICAZIONE DELLE DECALCOMANIE:**

Pulire e asciugare l'area accuratamente. Posizionare la decalcomania al centro dell'area. Premere la decalcomania dal centro verso l'esterno, hacia los bordes.

**INFORMAZIONI SULLA SICUREZZA:**

- Creare uno spazio privo di ostacoli per ridurre il rischio di lesioni. Mantenere una distanza minima di 2 m (6,5 piedi) da strutture o da ostacoli (per esempio: recinzione, edifici, porta di automobile, rami bassi sovrastanti in giardino, radici/ceppi di alberi, massi, mattoni, cemento o cavi elettrici).
- Scegliere un'area piana per installare l'attrezzatura in modo da ridurre la probabilità che l'unità si rovesci e che i materiali di scarsa aderenza alle superfici" siano trascinati via durante piogge abbondanti.
- Dotare di spazio a sufficienza in modo che i bambini possano utilizzare l'attrezzatura in modo sicuro (per esempio: per strutture con più attività, uno scivolo non dovrebbe uscire di fronte a un'altalena).
- Separare le attività più tranquille da quelle dinamiche (per esempio: collocare i piccoli recinti di sabbia lontano dalle altalene o utilizzare una barriera di protezione per separare il piccolo recinto di sabbia dai movimenti delle altalene).
- Verificare accuratamente che tutti i collegamenti siano ben saldi. NON permettere ai bambini di giocare con l'attrezzatura prima che questa sia stata completamente assemblata.
- Fare attenzione a non stringere eccessivamente le viti, in modo da impedire che i componenti siano collegati in modo non appropriato.
- Durante l'avvitamento di bulloni o viti assicurare che tra i componenti serrati vi sia uno spazio inferiore ai 4,76 mm (3/16") in modo da evitare rischi per la sicurezza.

**ISTRUZIONI DI FUNZIONAMENTO:**

- È necessaria la supervisione costante da parte di un adulto.
- NON permettere MAI ai bambini di:
  - usare l'attrezzatura in modo diverso da quanto previsto
  - stare seduti sui sedili
  - arrampicarsi e giocare sul tetto
  - utilizzare questo prodotto quando la temperatura è inferiore a 0°C (32°F). I materiali di plastica potrebbero diventare fragili e spezzarsi.

**ISTRUZIONI PER LA MANUTENZIONE:**

- Ispezionare periodicamente il prodotto per verificare che i componenti non siano danneggiati o allentati. Controllare i seguenti articoli almeno due volte al mese durante la stagione di utilizzo e all'inizio di ogni stagione:
  - tenuta di tutti i bulloni e dei collegamenti; serrare se necessario.
  - la condizione generale dell'attrezzatura. Cercare segni di usura e rottura quali componenti mancanti o guasti, tubature piegate e superfici di legno scheggiate. Riparare qualora necessario.

**SOSTITUIRE TUTTE LE PARTI DANNEGGIATE O USURATE QUALORA NECESSARIO. PER LA SOSTITUZIONE DELLE PARTI, VEDERE LE INFORMAZIONI DI CONTATTO IN ALTO ALLA PAGINA 1.**

- Spostare in interni o non utilizzare a temperature inferiori ai 32°F (0°C).
- Istruzioni per la pulizia:
  - Pulizia generale: Utilizzare acqua con sapone delicato

**ISTRUZIONI PER LO SMALTIMENTO:**

- Smontare il prodotto in modo da impedire ogni pericolo. Riciclare quando possibile. Lo smaltimento deve essere effettuato in conformità con tutti i regolamenti previsti dal governo.

**IMPORTANTE:**

- Non mescolare batterie scariche e nuove.
- Non mescolare diversi tipi di batterie.
- Inserire batterie con la corretta polarità.
- Rimuovere le batterie scariche dal giocattolo.
- Seguire le avvertenze e le istruzioni del produttore della batteria.

Bestemd voor gebruik door kinderen van 1½ jaar en ouder.

**NEEM DE VOLGENDE VERKLARINGEN EN WAARSCHUWINGEN IN ACHT OM MOGELIJK ERNSTIG OF FATAAL LETSEL TE VERMINDEREN. BEWAAR DIT BLAD VOOR TOEKOMSTIGE REFERENTIE.**



**WAARSCHUWING:  
VERSTIKKINGSGEVAAR**

Kleine onderdelen. Montage door volwassene vereist.



**WAARSCHUWING:  
VERSTIKKINGSGEVAAR**

Ernstig letsel of overlijden kan voorkomen. Niet springtouwen, waslijnen, leibanden of andere loshangende voorwerpen bevestigen die niet specifiek ontworpen zijn voor gebruik met deze uitrusting.



**WAARSCHUWING:  
VERBRANDINGSGEVAAR**

- Controleer altijd de temperatuur van het product voordat u uw kinderen er op laat spelen.
- Vergeet niet dat het product brandwonden kunnen veroorzaken als links in direct zonlicht.
- Let altijd goed op de zon en de weersomstandigheden en ga er niet zonder meer vanuit dat het toestel veilig is omdat de luchttemperatuur niet erg hoog is.

**PLAKPLAATJE AANBRENGEN:**

Reinig en droog het gebied grondig. Centreer het plakplaatje in het gebied. Pas druk toe vanuit het midden naar de buitenrand.

**BEDIENINGSINSTRUCTIES:**

- Zorg te allen tijde voor toezicht van een volwassene.
- Laat kinderen nooit:
  - de uitrusting gebruiken op een andere wijze dan beoogd.
  - zitten of staan op tafelblad
  - klimmen en spelen op het dak
  - dit product gebruiken wanneer de temperatuur onder 0°C valt. Plastic materiaal kan bros worden en scheuren.

## NEDERLANDS

### VEILIGHEIDSINFORMATIE:

- Creëer een obstakelvrije plaats om letsel te verminderen. Houd een minimale afstand van 2 m (6,5 feet) aan van structuren of obstructies (bijvoorbeeld: een hek, gebouwen, auto haven, huis laaghangende takken, boomstom pen/wortels, grote stenen, bakstenen, beton, of elektrische draden.
- Kies een vlakke plaats voor de uitrusting om de mogelijkheid te verminderen dat het speeltuig omvalt en los vulmateriaal van de ondergrond wegspeelt tijdens zware regen.
- Zorg voor genoeg ruimte zodat kinderen de uitrusting veilig kunnen gebruiken (bijvoorbeeld: voor structuren met meerdere activiteiten mag een glijbaan niet voor een schommel eindigen).
- Houd actieve en rustige activiteiten bij elkaar vandaan (bijvoorbeeld: plaats zandbakken uit de buurt van schommels of gebruik een beveiligingsbarrière om de zandbak bij de beweging van de schommels vandaan te houden).
- Controleer dat alle verbindingen goed vastzitten. Laat kinderen NIET spelen op het product totdat het volledig in elkaar is gezet.
- Wees voorzichtig dat de schroeven niet te vast worden aangedraaid, anders houden ze de onderdelen niet goed aan elkaar.
- Zorg wanneer u bouten vastdraait, dat de ruimte tussen de delen die u vastzet minder dan 4,76 mm ( 3/16") bedraagt om de veiligheid te waarborgen.

### ONDERHOUDSINSTRUCTIES:

- Inspecteer het product periodiek op losse of beschadigde componenten. Controleer de volgende zaken ten minste tweemaal per maand tijdens het gebruiksseizoen en aan het begin van elk seizoen:
  - dat alle verbindingen en bouten vastzitten. Draai ze zo nodig vast.
  - de toestand van de uitrusting. Kijk naar tekenen van slijtage en beschadiging zoals gebroken of ontbrekende componenten, verbogen pijpen of buizen en splinterende houten oppervlakken. Repareer zo nodig.

### VERVANG ALLE BESCHADIGDE OF VERSLETEN ONDERDELEN ZO NODIG. ZIE VOOR VERVANGENDE ONDERDELEN DE CONTACTGEGEVENS BOVENAAN PAGINA 1.

- Breng naar binnen en gebruik niet wanneer de temperatuur onder 0 °C (32 °F) is.
- Reinigingsinstructies:
  - Algemeen Reiniging: Gebruik een mild sopje.

### AFVOERINSTRUCTIES:

Demonteer zodat er geen onredelijke gevaren bestaan. Recyclen wanneer mogelijk. Afvoeren moet gebeuren in overeenstemming met alle overheidsvoorschriften.

### BELANGRIJK:

- Geen oude en nieuwe batterijen door elkaar gebruiken.
- Geen verschillende soorten batterijen door elkaar gebruiken.
- Plaats de batterijen met de juiste polariteit.
- Haal lege batterijen uit het speelgoed.
- Volg de waarschuwingen en aanbevelingen van de batterijfabrikant.

## PORTUGUÊS

Destina-se a ser utilizado por crianças com 1½ ou mais anos de idade.

### RESPEITE AS SEGUINTE ADVERTÊNCIAS E AVISOS PARA REDUZIR A PROBABILIDADE DE UMA LESÃO GRAVE OU FATAL. GUARDA ESTA FOLHA PARA REFERÊNCIA FUTURA.



#### AVISO: PERIGO DE ASFIXIA

Peças pequenas. Necessária a montagem por adultos.



#### AVISO: PERIGO DE ESTRANGULAMENTO

Podem ocorrer ferimentos graves ou a morte. Não ate cordas de saltar, cordas da roupa, trelas de animais de estimação ou outros objectos suspensos não concebidos especificamente para a utilização com este equipamento.



#### AVISO: RISCO DE QUEIMADURA

- Verifique sempre a temperatura do produto antes de deixar o seu filho brincar com o mesmo.
- Lembre-se de que o produto podem causar queimaduras se deixado em luz solar direta.
- Esteja sempre ciente das condições climáticas e do sol e não assumo que o equipamento é seguro porque a temperatura do ar não está muito elevada.

## PORTUGUÊS

### INFORMAÇÕES DE SEGURANÇA:

- Crie um local livre de obstáculo para reduzir a possibilidade de ferimentos. Mantenha uma distância mínima de 2 m de estruturas ou obstructões (exemplos: cercas, edifícios, porta de carro, casas de árvore com ramos baixos, troncos/raízes de árvores, rochas de grandes dimensões, tijolos, betão, ou cabos eléctricos.2. Escolha uma localização nivelada para o equipamento de modo a reduzir a probabilidade do equipamento tombar e perder os materiais da superfície de enchimento soltos devido a chuvas intensas.
- Projecte espaço suficiente para que as crianças possam utilizar o equipamento em segurança (exemplo: para estruturas com várias actividades, a saída de um escorrega não deve estar em frente de um balaço).
- Separe as actividades activas das mais tranquilas (exemplos: coloque as caixas de areia afastadas dos balaços ou utilize um resguardo para separar a caixa de areia do movimento dos balaços).
- Verifique se todas as ligações estão apertadas. NÃO permita que as crianças brinquem no produto sem que esteja totalmente montado.
- Devemos cuidado para não apertar os parafusos com muita força, caso contrário eles não podem unir as peças de modo adequado.
- Ao apertar quaisquer parafusos ou porcas, certifique-se de que são apertados com um intervalo não inferior a 4,76 mm ( 3/16") de modo a eliminar quaisquer preocupações com a segurança.

### APLICAÇÃO DA DECALCOMANIA:

Limpar e secar a área cuidadosamente. Centrar a decalcomania na área. Pressionar a partir do centro para a zona exterior.

### INSTRUÇÕES DE FUNCIONAMENTO:

- É necessária uma vigilância permanente por parte de adultos.
- Nunca permita que as crianças:
  - utilizem o equipamento de uma forma diferente da prevista,
  - se sentem ou fiquem no topo da tabela
  - trepem e brinquem no telhado
  - utilizem este produto quando as temperaturas caírem abaixo dos 0°C. Os materiais em plástico podem danificar-se e rachar.

### INSTRUÇÕES DE MANUTENÇÃO:

- Inspeccione periodicamente o produto quanto a componentes soltos ou danificados. Verifique os seguintes itens, no mínimo, duas vezes por mês durante a época de utilização e no início de cada época:
  - todas as ligações e parafusos quanto ao aperto, aperte conforme necessário.
  - a condição do equipamento. Procure sinais de desgaste e danos, tais como componentes partidos ou em falta, tubos dobrados e superfícies em madeiras com lascas. Repare conforme necessário.

### SUBSTITUA TODAS AS PEÇAS DANIFICADAS OU GASTAS CONFORME NECESSÁRIO. PARA PEÇAS DE SUBSTITUIÇÃO, CONSULTE INFORMAÇÃO DE CONTACTO, NO TOPO DA PÁGINA 1.

- Coloque num espaço interior ou não utilize quando a temperatura cair abaixo dos 0°C.
- Instruções de Limpeza:
  - Limpeza Geral: Utilize água ensaboadada morna.

### INSTRUÇÕES DE ELIMINAÇÃO:

- Desmonte de modo a que não existam quaisquer perigos desnecessários. Recicle sempre que possível. A eliminação deve ser realizada em conformidade com todos os regulamentos governamentais.

### IMPORTANTE:

- Não misture pilhas velhas e novas.
- Não misture tipos de pilhas diferentes.
- Insira as pilhas com a polaridade certa.
- Retire as pilhas gastas do brinquedo.
- Siga os avisos e recomendações do fabricante das pilhas.

## POLSKI

Produkt przeznaczony dla dzieci w wieku powyżej 1½+ lat.

### PRZESTRZEGANIE PONIŻSZYCH ZALECEŃ I OSTRZEŻEŃ ZMNIEJSZY PRAWDOPODOBIEŃSTWO ODNIENIA Poważnych lub śmiertelnych obrażeń ciała. ZACHOWAĆ TE INSTRUKCJE DO PÓŹNIEJSZEGO WYKORZYSTANIA.



#### OSTRZEŻENIE! RYZYKO ZADŁAWIENIA

Małe części. Montaż powinna wykonać osoba dorosła.

## POLSKI



#### OSTRZEŻENIE!

Nie wolno przywiązywać skakanek, sznurów na bieleżnie, smyczy ani innych swobodnie wiszących przedmiotów, które nie są przeznaczone do użytku z tym urządzeniem, ponieważ mogłyby spowodować uduszenie.



#### OSTRZEŻENIE! NIEBEZPIECZEŃSTWO POPARZENIA

- Zawsze należy sprawdzić temperaturę produktu przed zezwoleniem dzieciom na zabawę.
- Należy pamiętać, że produkt mogą powodować poparzenia jeśli pozostaje w bezpośrednim świetle słonecznym.
- Zawsze należy zwracać uwagę na słońce i warunki pogodowe. Nie można zakładać, że urządzenie jest bezpieczne, ponieważ temperatura powietrza nie jest bardzo wysoka.

### INFORMACJE DOTYCZĄCE BEZPIECZEŃSTWA:

- Przygotować miejsce wolne od przeszkód, aby zmniejszyć ryzyko obrażeń. Zachować minimalną odległość 2 m od budynków i przeszkód (takich jak ogrodzenia, budynki, nisko zwisające gałęzie, pnie/ korzenie drzew, duże kamienie, cegły, beton, sznury na bieleżnię i napowietrzne linie energetyczne).
- Wybrać dla urządzenia równe miejsce, aby zmniejszyć prawdopodobieństwo przewrócenia się zestawu oraz wyczyszczenie sypkiego podłoża przez silne deszcze.
- Zapewnić dość miejsca, aby dzieci mogły bezpiecznie korzystać z urządzenia (na przykład, w przypadku konstrukcji wielofunkcyjnych, zjeżdżalnia nie powinna kończyć się przed huśtawką).
- Oddzielić od siebie zabawy ruchowe i statyczne (na przykład, umieścić piaskownicę z dala od huśtawek lub użyć barierek, aby je oddzielić).
- Upewnić się, że wszystkie połączenia są dokręcone. NIE pozwalać dzieciom na zabawę na produkcie przed zakończeniem jego montażu.
- Nie należy zbyt mocno dokręcać wkrętów, gdyż nie będą one złączać części w prawidłowy sposób.
- Podczas przykręcania wkrętów czy śrub należy ze względów bezpieczeństwa upewnić się, że mocowane części pozostawiają szczelinę mniejszą niż 4,76 mm ( 3/16").

### UMIESZCZANIE NAKLEJEK:

Należy dokładnie wyczyścić i wysuszyć powierzchnię. Umieścić naklejkę na środku. Docisnąć od środka ku krańcom.

### INSTRUKCJA OBSŁUGI:

- Należy zapewnić nadzór osoby dorosłej nad dzieckiem przez cały czas.
- Nigdy nie wolno pozwalać dzieciom na:
  - używanie urządzeń w sposób niezgodny z ich przeznaczeniem;
  - siedzenie lub stanie na blacie stołu
  - wspinanie się i zabawę na dachu
  - używanie produktu przy temperaturze poniżej 0°C; materiały plastikowe stają się wtedy kruche i pękają.

### INSTRUKCJE KONSERWACJI:

- Produkt należy regularnie sprawdzać pod kątem obluźnianych lub uszkodzonych komponentów. Następujące elementy należy sprawdzać co najmniej dwa razy w miesiącu w sezonie użytkowania oraz na początku każdego sezonu:
  - dokręcenie wszystkich połączeń i śrub; w razie potrzeby dokręcić;
  - stan urządzeń; szukać oznak zużycia, takich jak pęknięte lub brakujące elementy, wygięte rurki lub przewody i odłamane powierzchnie drewniane; w razie potrzeby naprawić;

### WSZYSTKIE USZKODZONE LUB ZUŻYTE CZĘŚCI NALEŻY ODPOWIEDNIO WYMIENIAĆ. INFORMACJE NA TEMAT CZĘŚCI ZAMIENNYCH PODANO W INFORMACJACH KONTAKTOWYCH NA POCZĄTKU STRONY 1.

- Zabawkę należy przechowywać w zamkniętych pomieszczeniach lub nie używać, kiedy temperatura spadnie poniżej 0°C.
- Instrukcje czyszczenia:
  - - Zwyczajnie mycie: zalecamy wodę z łagodnym środkiem myjącym

### INSTRUKCJA UTYLIZACJI:

- Należy rozmontować, nie stwarzając niepotrzebnego zagrożenia. Jeśli to możliwe, utylizować. Utylizacja musi odbywać się zgodnie z wszelkimi przepisami krajowymi.

### WAŻNE!

- Nie łączyć starych i nowych baterii.
- Nie łączyć baterii różnego typu.
- Włożyć baterie, zachowując prawidłową biegunowość.
- Wyjąć rozładowane baterie z zabawki.
- Przestrzegać ostrzeżeń i zaleceń producenta baterii.

供 1½ 岁及以上的儿童使用。

阅读以下陈述和警示，减少严重或致命伤害发生的可能性。

保存本说明书以供今后参考。



**警示：**  
**窒息危险**

小部件。尖角。要求成人组装。



**警示：**

不要将不是专门为该产品设计的物品用于产品，例如跳绳、晒衣绳、宠物牵引带或其他松垂的物品，因为它们可能会造成窒息危险。



**警示：**  
**灼伤危险**

- 让孩子在产品上玩耍之前，请始终检查产品的温度。
- 请记住，该产品可能会造成烫伤 如果阳光直射。
- 随时关注太阳与天气情况，请勿因为气温不高而认为游乐设施是安全的。

#### 安全信息：

- 腾出一块空地，以减少受伤的可能。与建筑物或障碍物至少保持 6.5 英尺（2 米）的距离（例如：栅栏、房屋、低垂的树枝、树桩/树根、大石块、砖块、混凝土、晒衣绳或电线）。
- 将产品放置于水平位置，减少装置倾倒的可能性。
- 提供足够的空间，让孩子们可以安全地使用该产品。
- 将动态活动与安静的活动分开（例如：将玩具屋与秋千隔开）。
- 检查所有连接处是否都牢固固定。在产品完全组装前，切勿让儿童使用。
- 请小心，不要过度固定螺钉，否则它们不能恰当地将零件连在一起。
- 拧紧螺栓或螺钉时，确保要固定的部件之间的缝隙不超过 3/16 英寸（4.76 毫米），以消除安全隐患。

#### 贴纸置放：

彻底清洁并干燥区域。使贴纸居于区域中心位置。从中心向外按压贴纸。

#### 操作说明：

- 任何时候都需要有成人监督。
- 为避免受伤，请指导儿童正确使用该产品。决不允许儿童：
  - 攀爬和在顶部玩耍
  - 坐或站上台面
  - 爬升和屋顶上玩
  - 在温度低于 32°F (0°C) 时使用产品，因为塑料材料可能会变脆并断裂。

#### 维护说明：

- 定期检查产品，查看是否有松动或损坏的部件。每个季度开始的使用期间，至少每月检查两次下列部件：
  - 所有连接和螺栓的松紧度，如有需要加以紧固。
  - 产品状态。检查是否有磨损的迹象，例如部件破损或丢失，管道弯曲。必要时进行维修。

根据需要更换所有损坏或磨损部件。有关部件更换，请参阅第 1 页顶部的联系信息。

- 置于室内，或在温度低于 32°F (0°C) 时不使用。
- 清洁指南：
  - 一般清洁：使用温和的肥皂水。

#### 处理指南：

如可能，拆除设备以消除不合理风险。请回收利用。处理时必须遵守所有的政府规章。

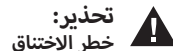
#### 电池安全信息：

- 不要混用新旧电池。
- 不要混用不同类型的电池。
- 以正确的极性插入电池。
- 从玩具中取出耗尽的电池。
- 遵循电池制造商的警告和建议。

#### العربية

مخصص لاستخدام الأطفال من سن عام فأعلى.

قم بمراعاة الملاحظات والتحذيرات التالية لتقليل إمكانية التعرض لإصابة خطيرة أو مميتة. احتفظ بهذا الدليل للرجوع إليه في المستقبل.



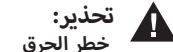
**تحذير:**  
**خطر الاختناق**

الجزء الصغيرة. حواف حادة. يجب تجميع المنتج بمعرفة شخص بالغ.



**تحذير:**

تجنب تعليق حيال الفقفز، أو حبال الغسيل، أو زمامات الحيوانات الأليفة أو غيرها من الأجزاء السائبة المتعدية غير المصممة خصيصًا للاستخدام مع هذا الجهاز حيث قد تسبب في الشق.



**تحذير:**  
**خطر الحرق**

- تذكر أن المنتج قد تكون سببًا في الإصابة بحروق إذا تركت في أشعة الشمس المباشرة.
- انتبه دائمًا للشمس وظروف الطقس، لا تفترض أن الجهاز آمن لأن درجة حرارة الهواء غير مرتفعة للغاية.
- تذكر أن المنتج قد تكون سببًا في الإصابة بحروق.

#### معلومات السلامة:

1. احرص على خلو موقع التركيب من أي عوائق لتقليل إمكانية التعرض لإصابة. حافظ على وجود مسافة 6.5 أقدام (مترين) على الأقل بين الجهاز والهياكل أو العوائق (أمثلة: سياج، أو مبان، أو جراجات، أو منازل، أو فروع شجر متدلية لأسفل أو فروع شجر متدلية لأسفل، أو جذوع/جذور أشجار، أو صخور كبيرة، أو طوب، أو خرسانة، أو حبال غسيل، أو أسلاك كهربائية).
2. اختر موقعًا مستويًا للمنتج لتقليل من احتمال انقلاب مجموعة اللعب.
3. قم بتوفير حيز كافٍ حتى يمكن للأطفال استخدام المنتج بأمان.
4. أفضل الأنشطة الصاخبة والهادئة بعضها عن بعض (أمثلة: ضع منازل اللعب بعيدًا عن الأرجوحات).
5. افحص جميع الوصلات للتأكد من أنها محكمة. لا تسمح للأطفال باللعب على المنتج حتى يتم تركيبه بالكامل.
6. احرص على ألا تفرط في ربط المسامير اللولبية وإلا فلن تمسك الأجزاء ببعضها بشكل ملائم.
7. عند ربط أي صواميل أو مسامير، تأكد من أن الأجزاء محكمة الربط واترك فجوة لا تقل عن 3/16 بوصة (4.76 مم) لتجنب المشكلات المتعلقة بالسلامة.

#### وضع المصق:

قم بتنظيف المنطقة وتجفيفها جيدًا. ضع المصق في منتصف المنطقة. اضغط على منتصف المصق إلى أن تصل لحافته الخارجية.

#### تعليمات التشغيل:

1. يلزم إشراف البالغين على الدوام.
2. لتجنب الإصابة عليك بتوجيه الأطفال باستخدام المنتج بشكل صحيح. لا تسمح للأطفال بالقيام بما يلي مطلقًا:
  - استخدام المنتج بطريقة مغايرة للطريقة المحددة
  - الجلوس أو الوقوف على طاولة القمة
  - التسلق وصولًا لسطح المنتج واللعب فوقه
  - استخدام المنتج عند انخفاض درجة الحرارة عن 32 درجة فهرنهايت (صفر مئوية)، قد تصبح المواد البلاستيكية هشّة ومشققة

#### إرشادات الصيانة:

1. افحص المنتج بصفة دورية للبحث أن أية مكونات مفكوكة أو تالفة. افحص العناصر التالية في بداية كل موسم مرتين على الأقل شهريًا خلال الاستخدام:
  - جميع الوصلات والصواميل للتأكد من إحكامها، وأحكام ربطها إذا لزم الأمر.
  - حالة المنتج. ابحث عن أي علامات تشير إلى وجود تلفيات كأجزاء مكسورة أو مفقودة أو أنابيب محنية. قم بإجراء التصليحات اللازمة.

استبدل جميع الأجزاء التالفة أو البالية حسب الحاجة. بالنسبة لقطع الغيار، انظر: معلومات الاتصال في أعلى الصفحة 1.

2. احتفظ بالجهاز داخل المنزل أو لا تستخدمه إذا انخفضت درجة الحرارة عن 32 درجة فهرنهايت (صفر مئوية)
3. إرشادات التنظيف:
  - التنظيف العام: استخدم مياه بصابون مخفف.

#### إرشادات التخلص من المنتج:

الرجاء قم بفك الجهاز بما لا يدع مجالاً لوجود أي مخاطر إعادة التدوير إن أمكن. يجب أن تتوافق طريقة التخلص من المنتج مع كل القوانين الحكومية.

#### هام:

- لا تضع بطاريات قديمة وأخرى جديدة معًا.
- لا تجمع بين أنواع مختلفة من البطاريات.
- يجب وضع البطاريات تبعًا لاتجاه الأقطاب الصحيح.
- انزع البطاريات الفارغة من اللعبة.
- اتبع تحذيرات وتوصيات الجهة المصنعة فيما يخص البطاريات.



Thank you for purchasing the Step2® Neat & Tidy Cottage II™ / Happy Home Cottage & Grill™



We'd appreciate a few minutes of your time to complete a brief survey so we can continue providing you with great products.

To participate, please visit our website at:

[www.step2.com/survey/?partnumber=841600](http://www.step2.com/survey/?partnumber=841600)

Thank you for your time,  
Your friends at Step2.